



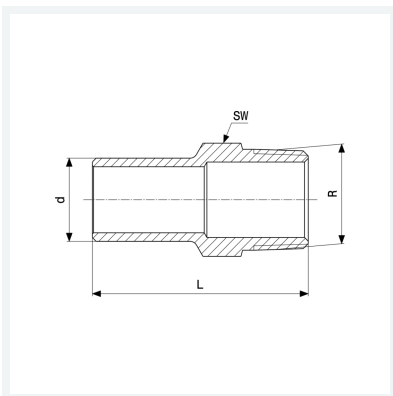
Sanpress-Einsteckstück
- Einsteckende, R-Gewinde

Ausstattung

Mehrkant

Modell 2211.1

Artikel 285 104



Eigenschaften

Rohraußendurchmesser	d	18
Außengewinde kegelig	R	¾
Länge	L	56 mm
Schlüsselweite	SW	27 mm
Gewicht	74 g	
Volumen	124,32 cm ³	
Werkstoff	Rotguss oder Siliziumbronze	