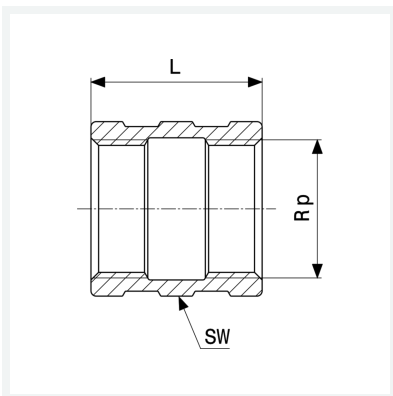




**Muffe**  
- Rp-Gewinde  
**Ausstattung**  
Mehrkant  
**Modell 3270**  
  
**Artikel 447 762**



## Eigenschaften

Innengewinde zylindrisch	Rp	1/2
Verchromt	VCR	✓
Länge	L	30 mm
Schlüsselweite	SW	26 mm
Gewicht	56,2 g	
Volumen	82,88 cm <sup>3</sup>	
Werkstoff	Rotguss oder Siliziumbronze	