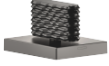


CL.1 Seitenventil rechtsschließend kalt - Dark Platinum gebürstet

CL.1

20 006 705



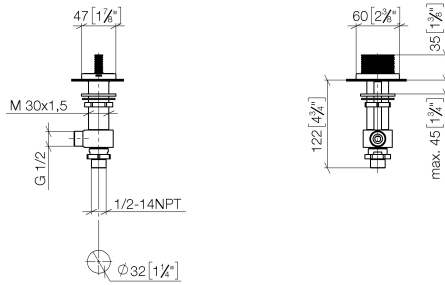
- mit CASCADE-Struktur
- Bohrungsdurchmesser 32 mm
- Rosette 60 x 47 mm
- mit Kaltkennzeichnung

Passt zu CL.1

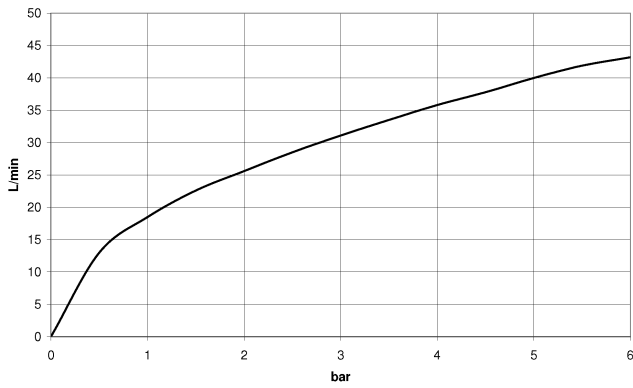
| | | |
|--|---------------------------------|---------------|
|  | Dark Platinum gebürstet | 20 006 705-99 |
|  | Chrom | 20 006 705-00 |
|  | Platin gebürstet | 20 006 705-06 |
|  | Dark Chrome | 20 006 705-19 |
|  | Champagne gebürstet (22kt Gold) | 20 006 705-46 |
|  | Champagne (22kt Gold) | 20 006 705-47 |

20 006 705

mm [inches]



Durchflussdiagramm



Codes & Standards

| | | | |
|----------------|-------|------------------------|-----------------------------|
| ASME A112.18.1 | cUPC | DIN 4109 | ISO 3822 |
| NSF372 | NSF61 | Scottish Water Byelaws | UK Water Supply Regulations |

Ü-Zeichen



CL.1 Seitenventil rechtsschließend kalt - Dark Platinum gebürstet

CL.1

20 006 705

Zertifikate

IAPMO_N-4

IAPMO_4976

WRAS_1804

LGA_28

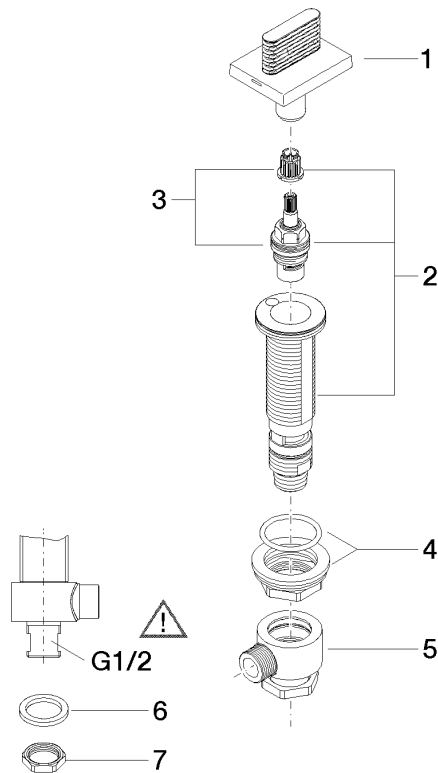
IAPMO_6

WRAS_240202

20 006 705

Produktversion ab 3/9/2015

Ersatzteile für die
anderen
Oberflächenvarianten
finden Sie hier:
Chrom





CL.1 Seitenventil rechtsschließend kalt - Dark Platinum gebürstet

CL.1

20 006 705

Ersatzteilstückliste

Produktversion ab 3/9/2015

| Nr. | Artikelnummer | Benennung | Verbaumenge | Lieferzeit |
|-----|--------------------|--|-------------|------------|
| | 90 20 70 053 06-99 | Griff für Waschtisch Cold oval Treppe 60 x 47,5 x 40 mm - Dark Platinum gebürstet | 8 | 30 |