

Talis M51
Einhebel-Küchenmischer 260, EcoSmart, 1jet
 Oberfläche: **Chrom** Artikelnummer: **72816000**



Beschreibung

Merkmale

- ComfortZone 260
- Schwenkbereich einstellbar in 3 Stufen auf 110°, 150° oder 360°
- Normalstrahl
- maximale Durchflussmenge bei 3 bar: 4,5 l/min
- Keramikmischsystem
- Temperaturbegrenzung einstellbar
- für Durchlauferhitzer geeignet
- EU-Taxonomie: max. 6 l/min - wesentlicher Beitrag (SC) möglich

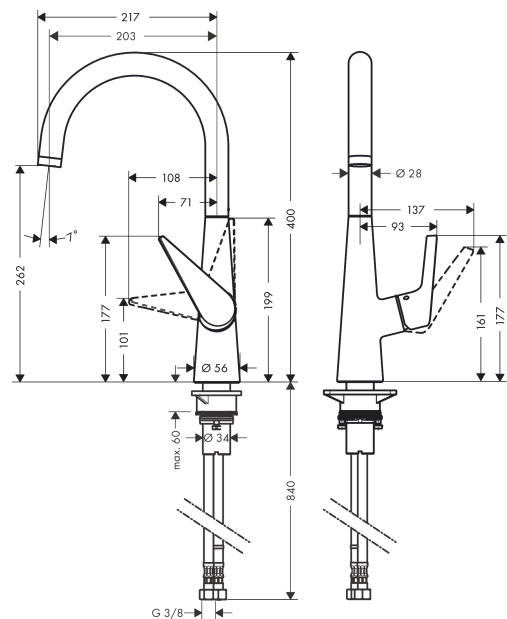
Technologie



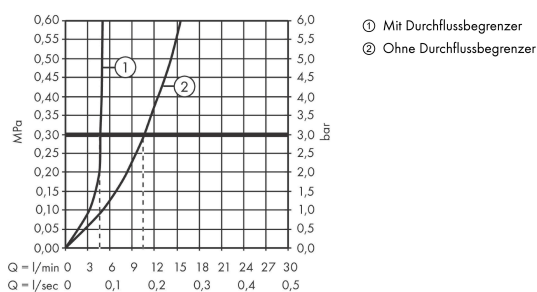
Produktabbildung



Maßzeichnung



Durchflussdiagramm

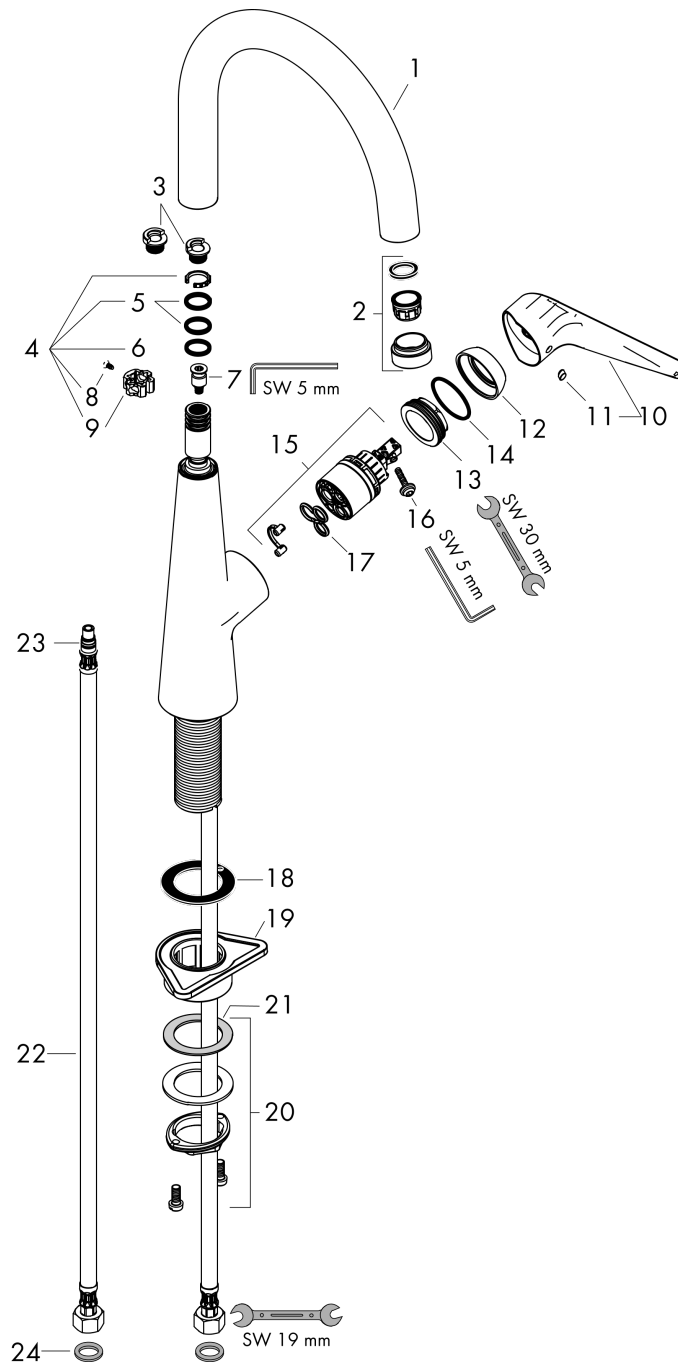


Talis M51
Einhebel-Küchenmischer 260, EcoSmart, 1jet
 Oberfläche: **Chrom** Artikelnummer: **72816000**



Explosionszeichnung

Baujahr: >10/19



Talis M51
Einhebel-Küchenmischer 260, EcoSmart, 1jet
 Oberfläche: **Chrom** Artikelnummer: **72816000**



Ersatzteilliste

Baujahr: >10/19

Pos.	Beschreibung	Artikelnummer	PG	VE
1	Auslauf kpl.	92727000	15	1
2	Strahlregler laminar M24x1 (15 l/min)	93675000	0	1
3	Anschlagring Set (110° / 150°)	98486000	5	1
4	Dichtungsset	92646000	6	1
5	O-Ring 14x2,5	98189000	1	1
6	O-Ring 11x3	92481000	1	1
7	Serviceeinheit	93507000	9	1
8	Schraube	97662000	3	1
9	Axialring	97558000	1	1
10	Griff	92581000	10	1
11	Griffstopfen	96338000	1	1
12	Kappe	95498000	3	1
13	Mutter	97209000	5	1
14	O-Ring 32x2	98193000	1	1
15	Kartusche kpl.	95646001	13	1
16	Sicherungsschraube	95140000	2	1
17	Dichtung	95008000	3	1
18	Dichtung	92582000	1	1
19	Befestigungsteil	97523000	2	1
20	Schaftbefestigung kpl. (Ø 34)	95049000	5	1
21	Gleitring	97548000	1	1
22	Anschlusschlauch 900 mm M8x0,75 G3/8	98758000	8	1
23	O-Ring 7x1,5	98422000	1	1
24	Dichtungsset	95581000	2	1