

HEBEFIX EXTRA

SCHMUTZWASSERHEBEANLAGEN

- Steckerfertig
- Leise
- Integrierte Entlüftung für zuverlässigen Pumpenbetrieb
- Spüleinrichtung gegen Ablagerungen im Behälter
- Laufzeitüberwachung mit akustischem Alarm und potentialfreiem Meldekontakt
- Wartungsfreundlich
- Hochwertiger Kunststoffbehälter (ABS)
- Für wässrige Lösungen bis 15 % Salzgehalt



BESCHREIBUNG

Die Schmutzwasserhebeanlage Hebefix extra ist ein leicht zu installierendes Gerät zur Entsorgung von aggressiven Abwässern. Die vielseitigen Anschlussmöglichkeiten erlauben den direkten Anschluss neben einer Enthärtungsanlage oder eines Gasbrennwertkessels, um die darin entstehenden aggressiven Abwässer zu entsorgen.

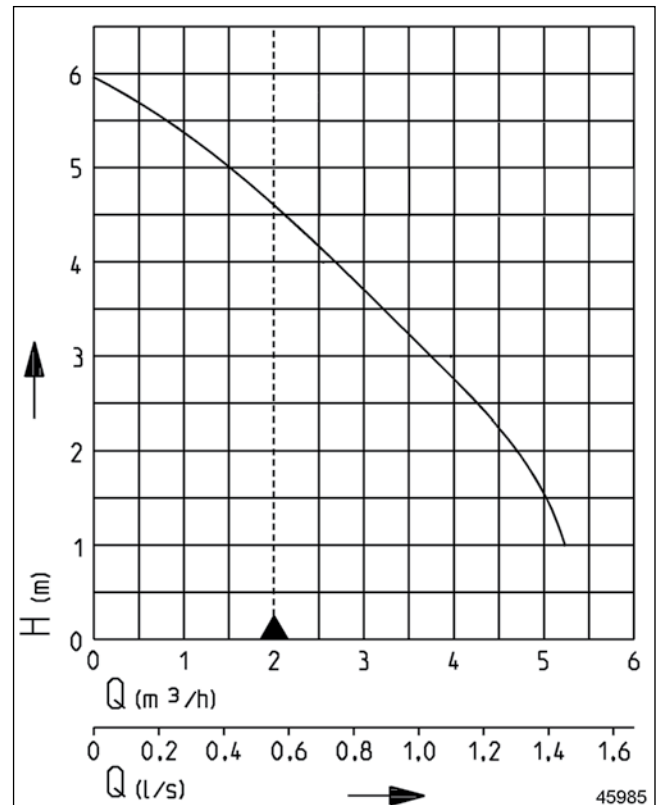
Das Fördergut wird von der Anlage durch eine klein dimensionierte Druckleitung (links oder rechts) zur nächstliegenden Sammelleitung gepumpt.

Zur akustischen Störmeldung besitzt der Hebefix extra eine integrierte Laufzeitüberwachung mit akustischem Alarm und potentialfreiem Meldekontakt.

Das Gerät wird mit eingebauter Pumpe (U3-Variante) geliefert, ist steckerfertig zum Anschluss an eine Schukosteckdose vorbereitet und arbeitet vollautomatisch, sobald das Abwasser zufließt. Bei Installation in Bade- und Duschräumen sind die entsprechenden VDE-Vorschriften zu beachten.

Die Anlage entspricht den Forderungen der EN 12050.

LEISTUNG



Typ	Förderhöhe H [m]	1	2	3	4	5
Hebefix extra	Fördermenge Q [m³/h]	5,0	4,5	3,5	2,5	1,5

Konstruktionsänderungen vorbehalten - Leistungstoleranz nach ISO 9906

Entsprechend EN 12056 muss die Mindestfließgeschwindigkeit in der Druckleitung 0,7 m/s betragen. Diese Vorgabe ist als Einsatzgrenze (gestrichelt) im 0-H-Diagramm eingezeichnet.



HEBEFIX EXTRA

SCHMUTZWASSERHEBEANLAGEN

LIEFERUMFANG

Gerät inkl. Pumpe nach EN 12050, anschlussfertig mit Leitung und Stecker, komplett mit Steckdichtungen, Abgangskrümmern,

Rückschlagklappe 1/4", Übergangsnippel, Aktivkohlefilter, Schellen und Befestigungsmaterial.

MECHANISCHE DATEN

Pumpe	vertikal einstufig	Lauftrad	Freistromrad, Kunststoff
Freier Durchgang	10 mm	Motorgehäuse	Edelstahl
Lager	Kugellager, fettgeschmiert	Pumpengehäuse	Kunststoff
Dichtung motorseitig	Wellendichtring	Überflutbar	ja
Ölkammer	ja	Druckabgang	DN 32
Dichtung mediumseitig	SiC Gleitringdichtung	Behältervolumen	19 l
Welle	Edelstahl	Gewicht	7 kg

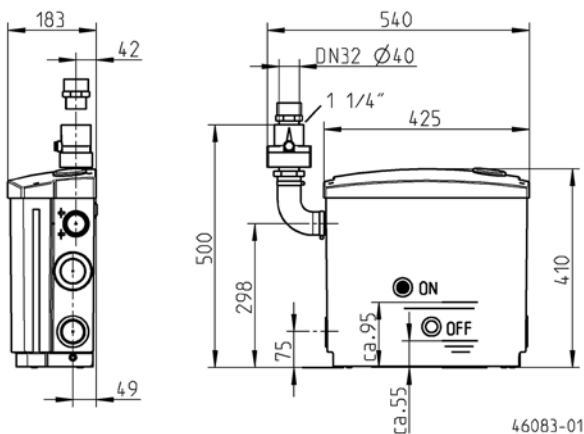
ELEKTRISCHE DATEN

Spannung	1/N/PE~230 V	Schutzart	IP 68
Motorleistung P1	0,3 kW	Isolierstoffklasse	B
Motorleistung P2	0,2 kW	Wicklungsthermostat	ja
Strom	1,2 A	Motorschutz	in der Wicklung
Netzleitung	1,5m H07RN-F	Stecker	Schuko
Adern	4G0,75		

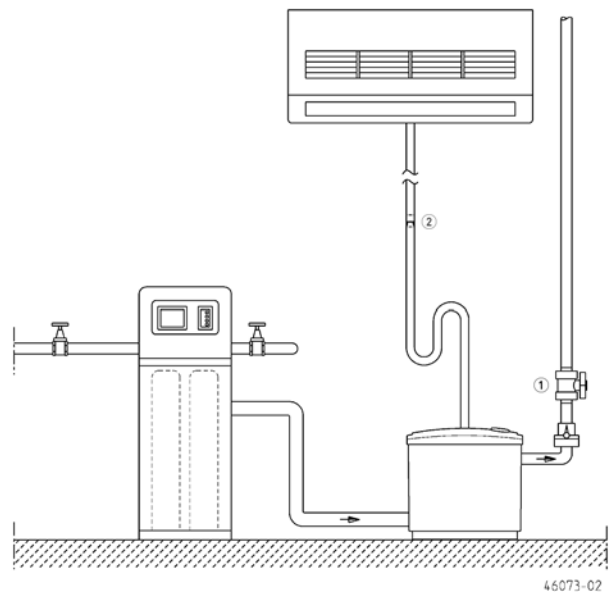
HEBEFIX EXTRA

Typ	Art.-Nr.
Hebefix extra	JP45757

Hauptmaße Hebefix extra (mm)



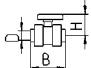
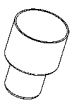
Einbaubeispiel



HEBEFIX EXTRA

SCHMUTZWASSERHEBEANLAGEN

ZUBEHÖR MECHANISCH

				Art.-Nr.
	① Absperrschieber Kugelhahn	1/4", PVC, für aggress. Medien	105x155 (HxB)	JP46111
	② Sonderlüftung	Spezialfilter mit Gehäuse, nicht für Heißwasser		JP27484

HEBEFIX EXTRA

SCHMUTZWASSERHEBEANLAGEN