




33 521 670

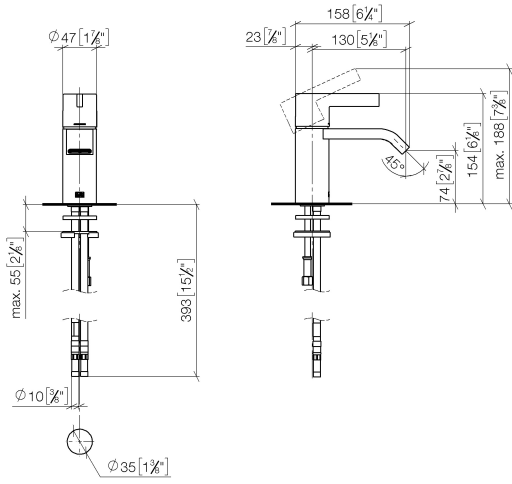


- Ausladung 130 mm
- starrer Auslauf
- rechteckiger luftangereicherter Strahl
- Armaturenhöhe 154 mm
- Höhe bis Luftsprudler 80 mm
- Bohrungsdurchmesser 35 mm
- 2x Druckschlauch M 10 x 1 eingeschraubt, dichtheitsgeprüft
- 2x US Druckschlauch 3/8"
- Durchfluss max. 7 l/min
- bleifrei
- Dieses Produkt leistet einen Beitrag zur Erfüllung der Vorgaben von nachhaltigen Gebäudezertifizierungen, z.B. LEED®, BREEAM®, DGNB

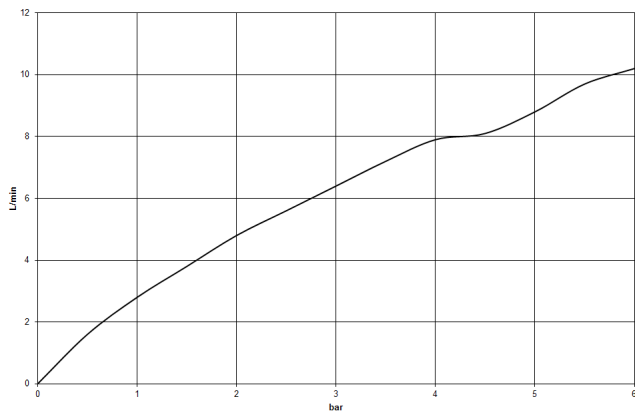
	Chrom	33 521 670-00
	Platin gebürstet	33 521 670-06
	Chrom gebürstet	33 521 670-93

33 521 670

mm [inches]



Durchflussdiagramm



Codes & Standards

DIN 4109

EN 817

Executive Order
no. 1007

ISO 3822

Scottish Water
Byelaws

UK Water Supply
Regulations

Ü-Zeichen

VA-Zeichen



IMO Waschtisch-Einhandbatterie ohne Ablaufgarnitur - Chrom

IMO

33 521 670

Zertifikate

LGA_19

WRAS_1806

ETA_19

GDV_0400

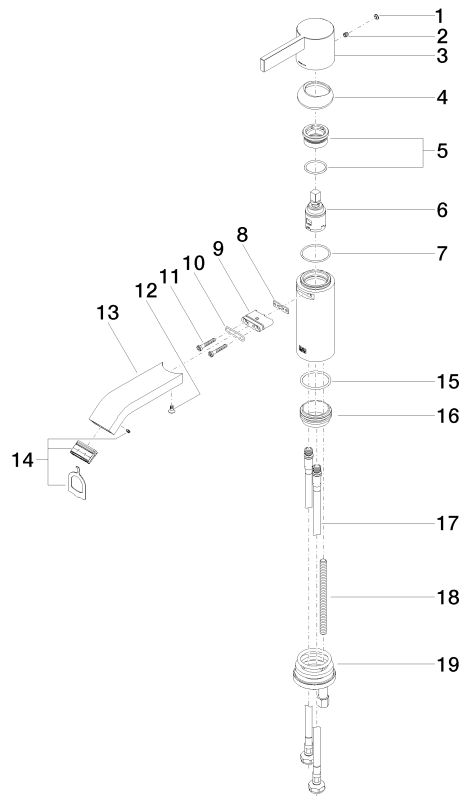
WRAS_240202

33 521 670

Produktversion bis 10/10/2018

Produktversion von 10/10/2018 bis 5/10/2021

Produktversion ab 5/10/2021





33 521 670

Ersatzteilstückliste

Produktversion bis 10/10/2018

Produktversion von 10/10/2018 bis 5/10/2021

Produktversion ab 5/10/2021

Nr.	Artikelnummer	Benennung	Verbaumenge	Lieferzeit
	90 31 20 087 00-00	Abdeckung Ø 7 x 2,1 mm - Chrom	21	10