



Sanpress-T-Stück mit SC-Contur

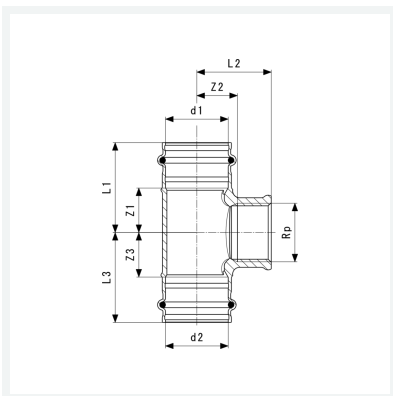
- Pressanschlüsse, Rp-Gewinde

Ausstattung

Dichtelemente EPDM, Mehrkant

Modell 2217.2

Artikel 313 968



Eigenschaften

VdS-Zulassung	VdS	✓
Rohraußendurchmesser 1	d1	28
Innengewinde zylindrisch	Rp	¾
Rohraußendurchmesser 2	d2	28
Z-Maß 1	Z1	29 mm
Z-Maß 2	Z2	19 mm
Z-Maß 3	Z3	29 mm
Länge 1	L1	52 mm
Länge 2	L2	35 mm
Länge 3	L3	53 mm



**Sanpress-T-Stück
mit SC-Contur
Modell 2217.2
Artikel 313 968**

Eigenschaften

Schlüsselweite	SW	31 mm
Gewicht	192 g	
Volumen	355,2 cm ³	
Werkstoff	Rotguss oder Siliziumbronze	