



**Prestabo-Übergangsbogen 90°  
mit SC-Contur**

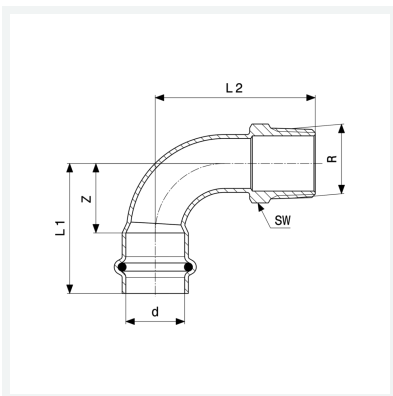
- Pressanschluss, R-Gewinde

**Ausstattung**

Dichtelement EPDM, Mehrkant

**Modell 1114**

**Artikel 558 413**



## Eigenschaften

Rohraußendurchmesser	d	15
Außengewinde kegelig	R	½
Z-Maß	Z	16 mm
Länge 1	L1	38 mm
Länge 2	L2	44 mm
Schlüsselweite	SW	22 mm
Z-Maß (Vorgängerversion)	Z*	18 mm
Länge (Vorgängerversion) 1	L1*	40 mm
Länge (Vorgängerversion) 2	L2*	41 mm
Schlüsselweite	SW*	22 mm



**Prestabo-Übergangsbogen 90°  
mit SC-Contur  
Modell 1114  
Artikel 558 413**

## Eigenschaften

Gewicht	58 g
Volumen	99,46 cm <sup>3</sup>
Werkstoff	Stahl unlegiert, verzinkt