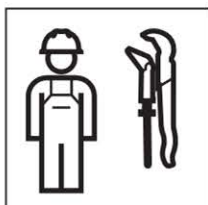
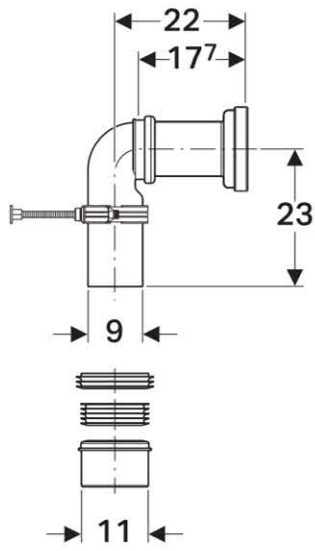




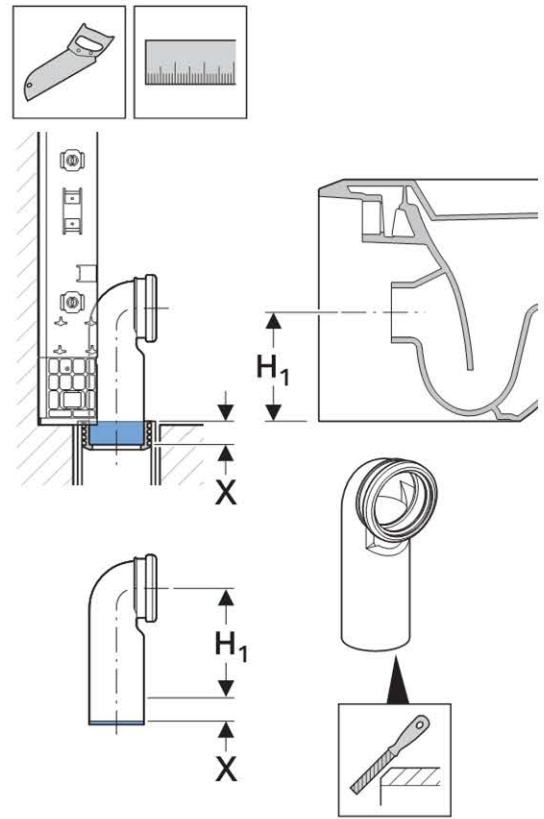
# Installation Manual

**Montageanleitung**  
**Instructions de montage**  
**Istruzioni per il montaggio**

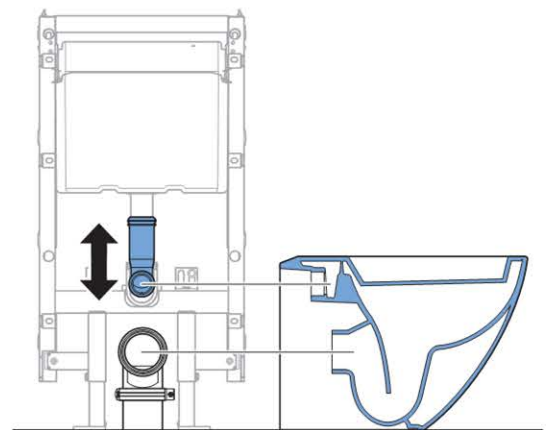




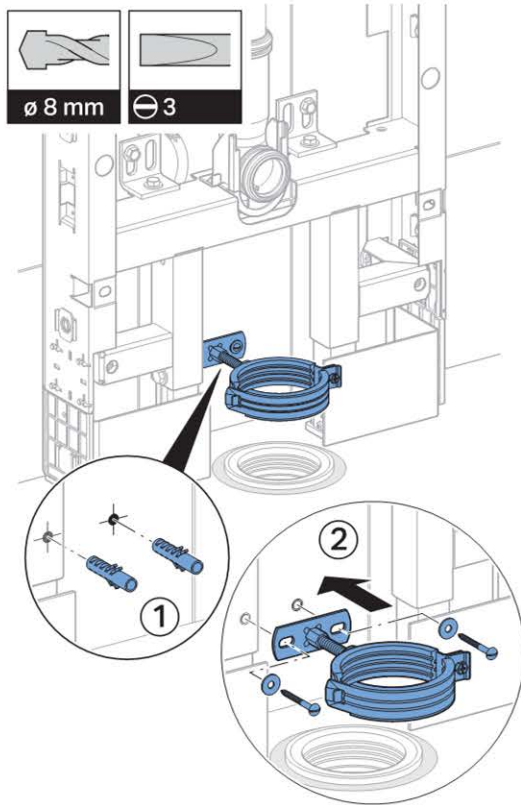
1



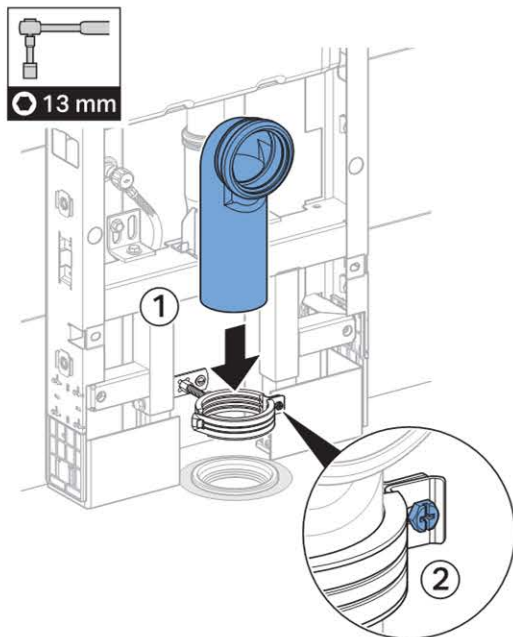
i



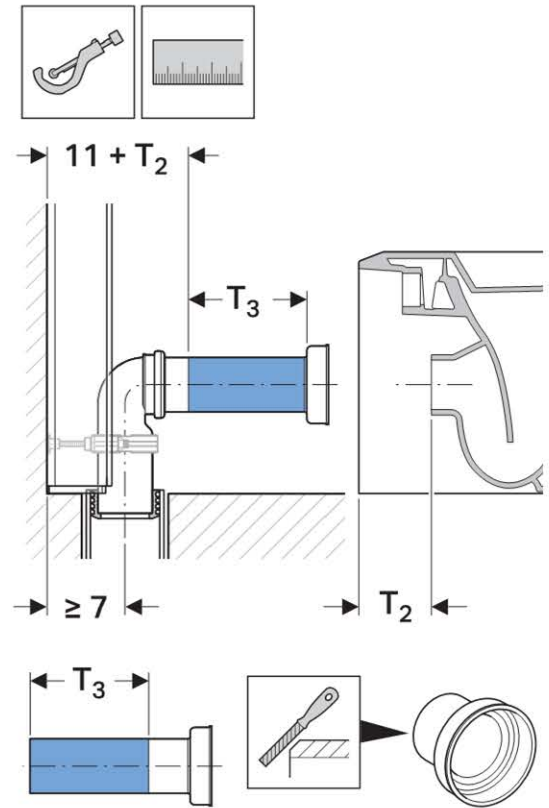
2



3



4



---

Geberit International AG  
Schachenstrasse 77, CH-8645 Jona  
T +41 55 221 63 00 | F +41 55 221 63 16  
documentation@geberit.com  
→ www.geberit.com

