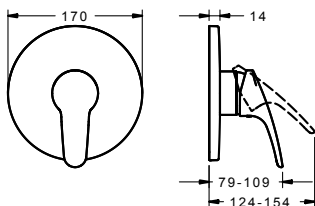


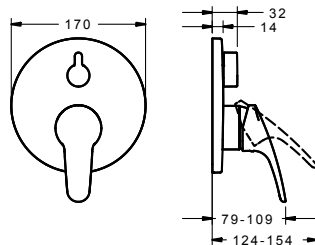
HANSAMIX

8185 9083



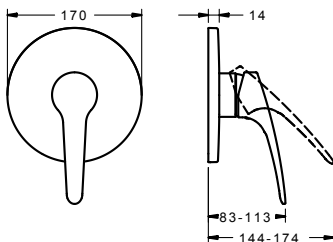
8184 9083

8184 3084



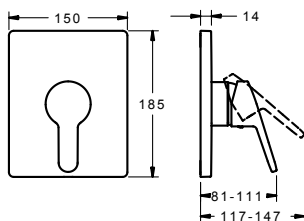
HANSAMEDICA

8185 9046



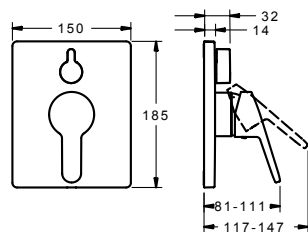
HANSAPRADO

8147 9073



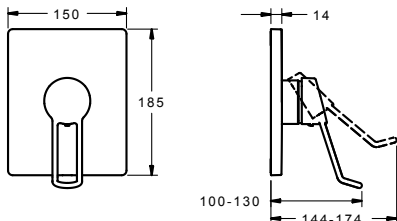
8146 9073

8146 3073



HANSACLINICA

8147 9076



Einbaumaße

Installation dimensions
Dimensions d'encastrement
Dimensioni d'ingombro

Inbouwmaten

Byggemål
Dimensiones de instalación
Dimensões de instalação

Monteringsmått

Asennusmitat
Montagemål
Wymiary wbudowania

Montážní rozměry

Beszerelési méretek
Διαστάσεις
Размеры для установки

Einbaumaße

Installation dimensions
Dimensions d'encastrement
Dimensioni d'ingombro

Inbouwmaten

Byggemål
Dimensiones de instalación
Dimensões de instalação

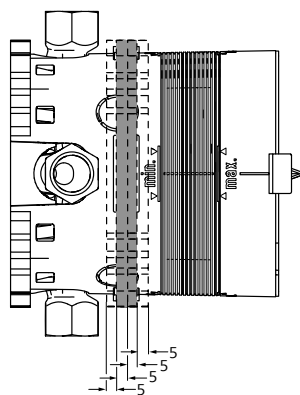
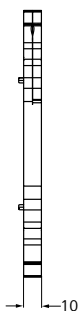
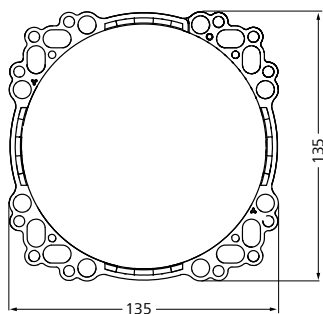
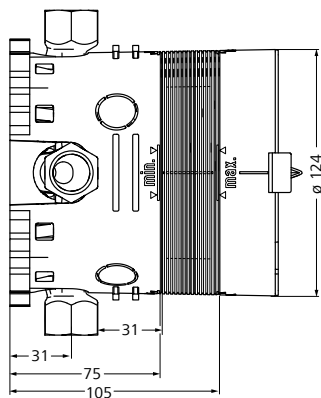
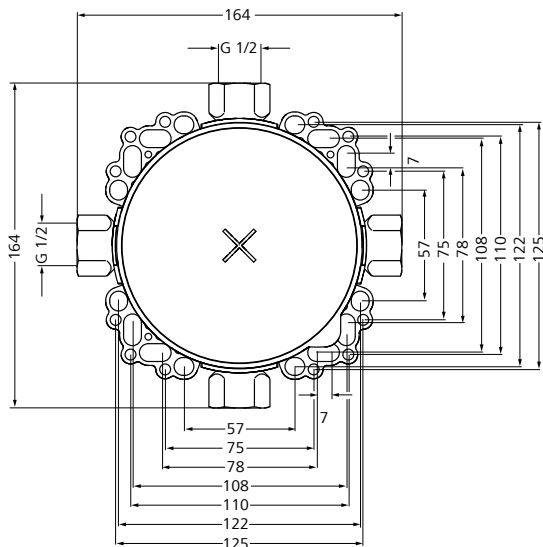
Monteringsmått

Asennusmitat
Montagemål
Wymiary wbudowania

Montážní rozměry

Beszerezési méretek
Διαστάσεις
Размеры для установки

8000 0000



Einbaumaße

Installation dimensions
Dimensions d'encastrement
Dimensioni d'ingombro

Inbouwmaten

Byggemål
Dimensiones de instalación
Dimensões de instalação

Monteringsmått

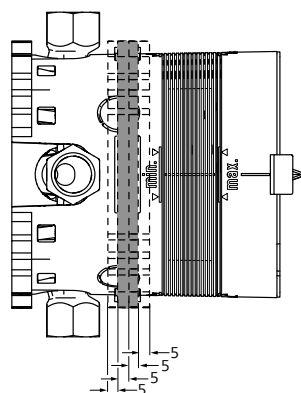
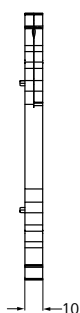
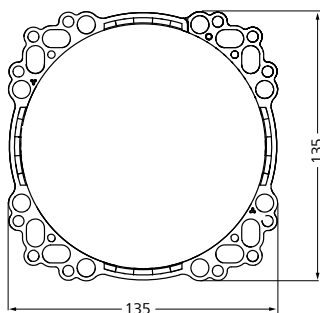
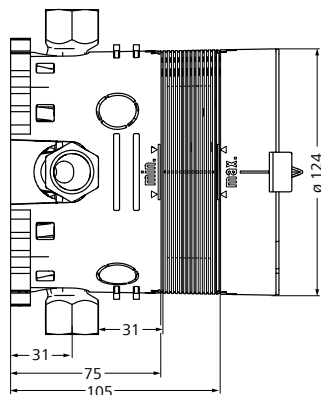
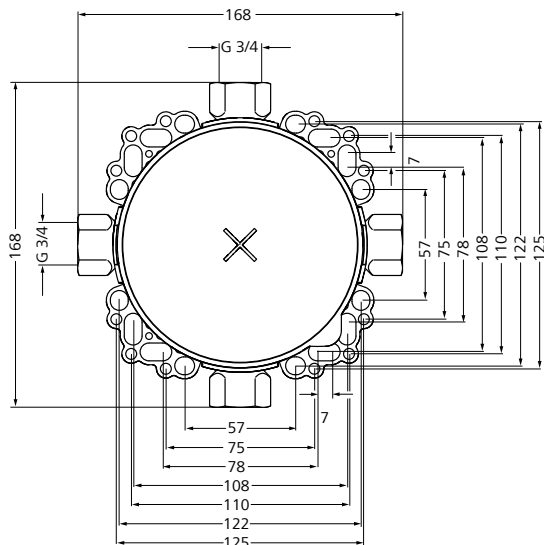
Asennusmitat
Montagemål
Wymiary wbudowania

Montážní rozměry

Beszerezési méretek
Διαστάσεις

Размеры для установки

8001 0000



Einbaumaße

Installation dimensions
Dimensions d'encastrement
Dimensioni d'ingombro

Inbouwmaten

Byggemål
Dimensiones de instalación
Dimensões de instalação

Monteringsmått

Asennusmitat
Montagemål
Wymiary wbudowania

Montážní rozměry

Beszereelési méretek
Διαστάσεις

Размеры для установки