

Schlauchbrausegarnitur mit Einzelrosetten - Chrom

MEM

27 808 980



Passt zu: MEM, CL.1, IMO, CYO

- COMPACT RAIN, Durchfluss max. 15 l/min (bei 3 Bar)
- mit Antikalk-System
- Brauseabgang 3/8"
- Rosette für Wandanschlussbogen 60 x 60 mm
- Rosette für Brausehalter 60 x 60 mm
- Metallbrauseschlauch 1250 mm mit integriertem Verdrehschutz
- Wandanschlussbogen 1/2"

Eigensicher gegen Rückfließen.

Passt zu MEM, CL.1, IMO, CYO

	Chrom	27 808 980-00
	Chrom	27 808 980-00 0010
	Platin gebürstet	27 808 980-06
	Platin gebürstet	27 808 980-06 0010
	Platin	27 808 980-08
	Platin	27 808 980-08 0010
	Dark Chrome	27 808 980-19
	Dark Chrome	27 808 980-19 0010
	Light Gold gebürstet	27 808 980-27
	Light Gold gebürstet	27 808 980-27 0010
	Messing gebürstet (23kt Gold)	27 808 980-28
	Messing gebürstet (23kt Gold)	27 808 980-28 0010
	Schwarz matt	27 808 980-33
	Schwarz matt	27 808 980-33 0010
	Champagne gebürstet (22kt Gold)	27 808 980-46
	Champagne gebürstet (22kt Gold)	27 808 980-46 0010
	Champagne (22kt Gold)	27 808 980-47
	Champagne (22kt Gold)	27 808 980-47 0010
	Chrom gebürstet	27 808 980-93
	Chrom gebürstet	27 808 980-93 0010
	Dark Platinum gebürstet	27 808 980-99
	Dark Platinum gebürstet	27 808 980-99 0010



Schlauchbrausegarnitur mit Einzelrosetten - Chrom

MEM

27 808 980

Empfohlenes Zubehör

UP-Wandwinkel -

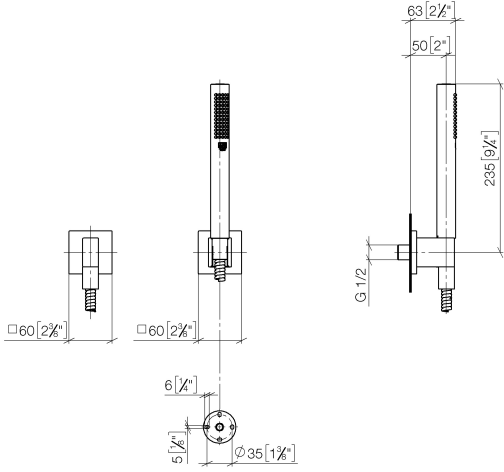
35 085 970 90



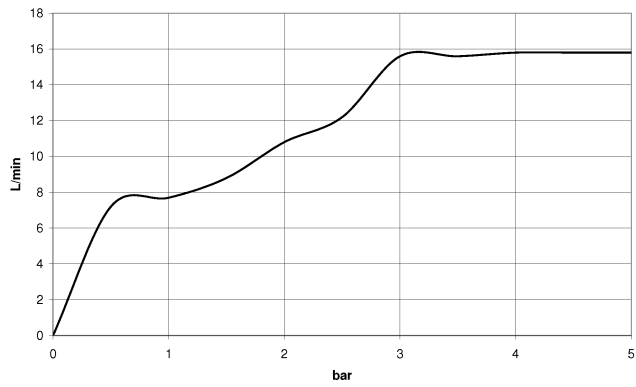
- Max. Einbautiefe 163 mm
- Min. Einbautiefe 90 mm

27 808 980

mm [inches]



Durchflussdiagramm



Codes & Standards

DIN 4109

EN 1717

ISO 3822

Scottish Water
Byelaws

UK Water Supply
Regulations

Ü-Zeichen



Schlauchbrausegarnitur mit Einzelrosetten - Chrom

MEM

27 808 980

Zertifikate

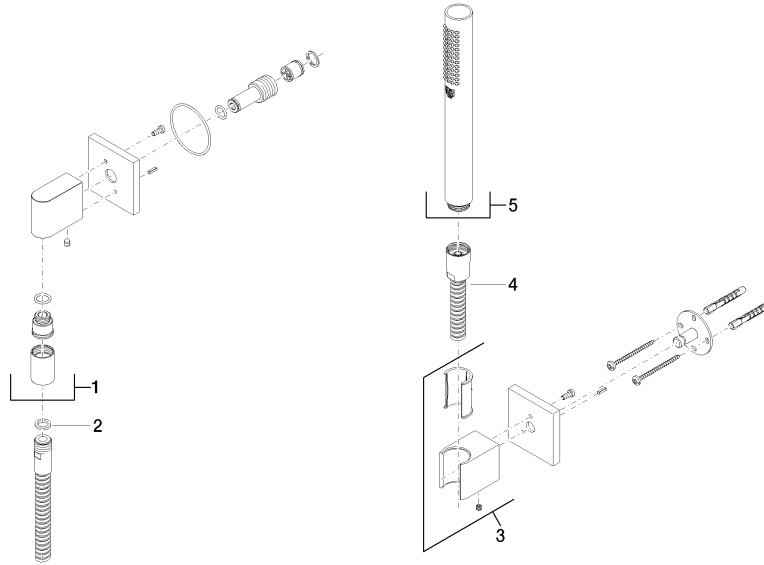
LGA_29

Belgaqua_22_280_2 WRAS_2209

27 808 980

Produktversion bis 6/3/2020

Produktversion ab 6/3/2020





Schlauchbrausegarnitur mit Einzelrosetten - Chrom

MEM

27 808 980

Ersatzteilstückliste

Produktversion bis 6/3/2020

Produktversion ab 6/3/2020

Nr.	Artikelnummer	Benennung	Verbaumenge	Lieferzeit
	28 450 980-00	Wandanschlussbogen - Chrom	5	10