



Prestabo-Übergangverschraubung mit SC-Contur

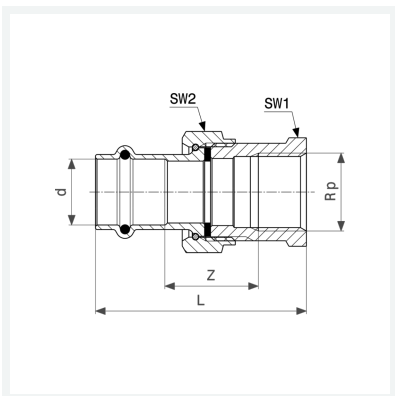
- Pressanschluss, Rp-Gewinde
- flachdichtend

Ausstattung

Flachdichtung EPDM, Dichtelement EPDM, Mehrkant

Modell 1162

Artikel 643 461



Eigenschaften

VdS-Zulassung	VdS	✓
Rohraußendurchmesser	d	22
Innengewinde zylindrisch	Rp	¾
Z-Maß	Z	37 mm
Länge	L	76 mm
Schlüsselweite 1	SW1	32 mm
Schlüsselweite 2	SW2	30 mm
Gewicht	159,3 g	
Volumen	155,4 cm ³	
Werkstoff	Stahl unlegiert, verzinkt	