



Prestabo XL-Übergangsstück mit SC-Contur

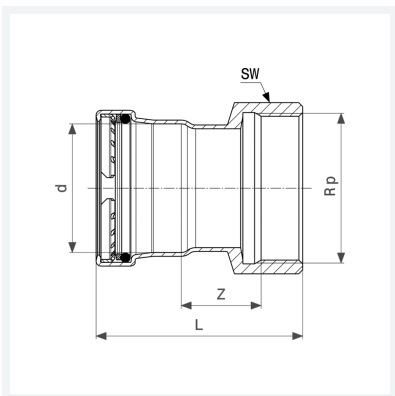
- Pressanschluss, Rp-Gewinde

Ausstattung

Dichtelement EPDM, Schneidring, Trennring, Mehrkant

Modell 1112XL

Artikel 630 034



Eigenschaften

VdS-Zulassung	VdS	✓
Rohraußendurchmesser	d	76,1
Innengewinde zylindrisch	Rp	2½
Z-Maß	Z	24 mm
Länge	L	105 mm
Schlüsselweite	SW	82 mm
Gewicht	675 g	
Volumen	1554 cm ³	
Werkstoff	Stahl unlegiert, verzinkt	