



**Temponox-Bogen 45°  
mit SC-Contur**

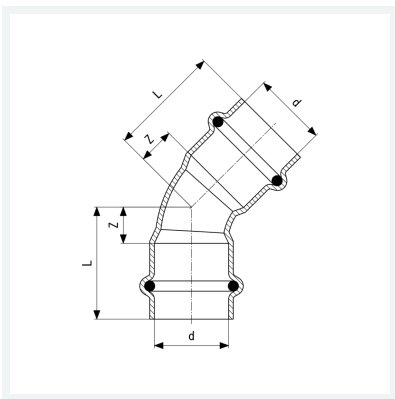
- Pressanschlüsse

**Ausstattung**

Dichtelemente EPDM

**Modell 1726**

**Artikel 809 881**



## Eigenschaften

Rohraußendurchmesser	d	35
Z-Maß	Z	15 mm
Länge	L	41 mm
Gewicht	117 g	
Volumen	248,64 cm <sup>3</sup>	
Werkstoff	Stahl nichtrostend	