



Sanpress XL-T-Stück mit SC-Contur

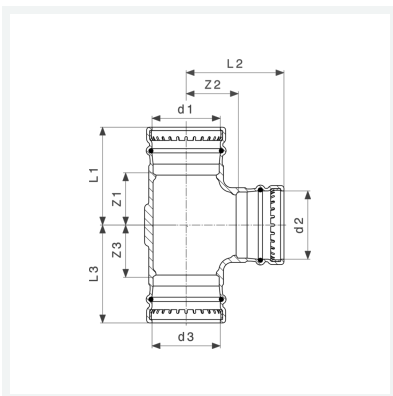
- Pressanschlüsse

Ausstattung

Dichtelemente EPDM, Schneidringe

Modell 2218XL

Artikel 350 628



Eigenschaften

Rohraußendurchmesser 1	d1	76,1
Rohraußendurchmesser 2	d2	76,1
Rohraußendurchmesser 3	d3	76,1
Z-Maß 1	Z1	61 mm
Z-Maß 2	Z2	61 mm
Z-Maß 3	Z3	61 mm
Länge 1	L1	114 mm
Länge 2	L2	114 mm
Länge 3	L3	114 mm
Gewicht	3155 g	



**Sanpress XL-T-Stück
mit SC-Contur
Modell 2218XL
Artikel 350 628**

Eigenschaften

Volumen	6216 cm ³
Werkstoff	Rotguss