



## Sanpress-Übergangsstück mit SC-Contur

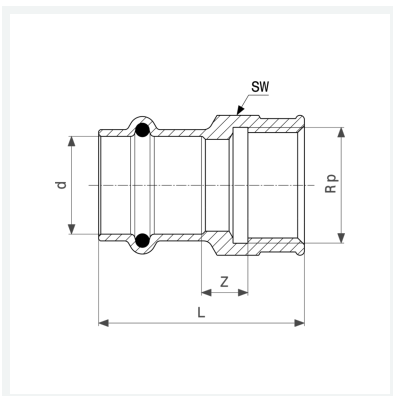
- Pressanschluss, Rp-Gewinde

### Ausstattung

Dichtelement EPDM, Mehrkant

**Modell 2212**

**Artikel 116 774**



## Eigenschaften

VdS-Zulassung	VdS	✓
Rohraußendurchmesser	d	35
Innengewinde zylindrisch	Rp	1¼
Z-Maß	Z	14 mm
Länge	L	54 mm
Schlüsselweite	SW	47 mm
Z-Maß (Vorgängerversion)	Z*	15 mm
Gewicht	174,8 g	
Volumen	207,2 cm <sup>3</sup>	
Werkstoff	Rotguss oder Siliziumbronze	