



Sanpress-Übergangverschraubung mit SC-Contur

- Pressanschluss, Rp-Gewinde
- flachdichtend

Ausstattung

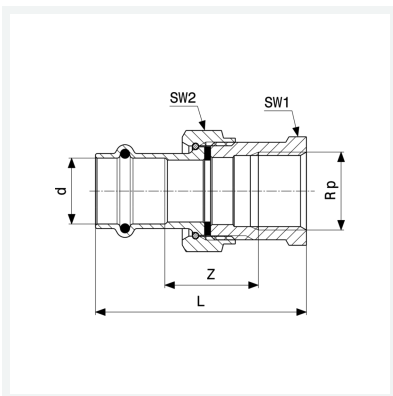
Dichtelement EPDM, Flachdichtung EPDM, Überwurfverschraubung, Mehrkant

Hinweis

Die Überwurfmutter besteht aus Messing.

Modell 2262

Artikel 133 160



Eigenschaften

Rohraußendurchmesser	d	15
Innengewinde zylindrisch	Rp	¾
Z-Maß	Z	33 mm
Länge	L	66 mm
Schlüsselweite 1	SW1	31 mm
Schlüsselweite 2	SW2	30 mm
Gewicht	124,1 g	
Volumen	207,2 cm ³	
Werkstoff	Rotguss oder Siliziumbronze	