

SensoWash®

Montageanleitung	Wand-WC
Mounting instructions	Wall-mounted WC
Notice de montage	Cuvette suspendue
Montagehandleiding	Wand-WC
Instrucciones de montaje	Inodoro suspendido
Istruzioni di montaggio	Vaso sospeso
Instruções de montagem	Bacia WC suspensa
Monteringsvejledning	Toilet vægmonteret
Asennusohje	Seinäasennus WC-istuin
Monteringsanvisning	Toalett, veggmontert
Monteringsanvisning	Vägg-WC
Paigaldusjuhend	Seina WC pott
Instrukcja montażu	Miska toaletowa wisząca
Инструкция по монтажу	Унитаз подвесной
Montážní návod	Závěsné WC
Návod na montáž	Závesné WC
Szerelési útmutató	Fali WC
Upute za montažu	WC konzolni
Instrucțiuni de instalare	Vas WC suspendat
Navodila za montažo	Stenski WC
Ръководство за монтаж	Конзолна тоалетн
Montāžas instrukcija	Pie sienas uzstādāms tualetes pods
Montavimo instrukcija	Pakabinamas unitazas
Montaj kılavuzu	Asma klozet
安装说明	挂壁式座便器
설치 설명서	벽걸이 양변기
取り付け説明書	壁掛け式トイレ
دليل التركيب	مرحاض مثبت على الحائط
הוראות התקנה	אסלה תלויה

SensoWash

254459

256359

253359

222659

252859

252959

254259

253759

255059

256159

252559

251159

257959

259359

	Wichtige Hinweise	4	de
	Important information	7	en
	Remarques importantes	10	fr
	Belangrijke aanwijzingen	13	nl
	Información importante	16	es
	Indicazioni importanti	19	it
	Indicações importantes	22	pt
	Vigtige henvisninger	25	da
	Tärkeitä ohjeita	28	fi
	Viktig informasjon	31	no
	Viktig information	34	sv
	Olulised nõuanded	37	et
	Ważne informacje	40	pl
	Важные замечания	43	ru
	Důležité pokyny	46	cs
	Dôležité upozornenia	49	sk
	Fontos tudnivalók	52	hu
	Važne napomene	55	hr
	Indicații importante	58	ro
	Pomembni napotki	61	sl
	Важни указания	64	bg
	Svarīgi norādījumi	67	lv
	Svarbūs nurodymai	70	lt
	Önemli bilgiler	73	tr
	重要说明	76	zh
	주의 사항	78	ko
	重要注意事項	81	ja
	إرشادات هامة	84	ar
	מידע חשוב	87	he
	Montage, Installation, Montage, Montage, Montaje, Montaggio, Montagem, Montering, Asen- nus, Montering, Montering, Paigaldus, Montáž, Монтаж, Montáž, Montáž, Szerelés, Montaža, Instalarea, Montaža, Монтаж, Montáža, Montavimas, Montaj, 安装, 설치, 設置, التركيب, התקנה	90	



1. Zu diesem Dokument

Alle Dokumente zu diesem Produkt und weitere Informationen stehen online zur Verfügung:

- > Die Online-Dokumente aufrufen über qr.duravit.com oder www.duravit.com.
- > Den QR-Code auf dem Verpackungsetikett/Produktetikett scannen.

2. Sicherheit

2.1 Zweck des Dokuments

Die Anleitung ist Bestandteil des Produkts. Wenn die Anleitung NICHT befolgt wird, können Personen-, Produkt- und/oder Sachschäden die Folge sein.

- > Die Anleitung lesen und befolgen.
- > Dieses Dokument aufbewahren und an nachfolgende Verwender weitergeben.

Technische Verbesserungen und optische Veränderungen an den abgebildeten Produkten werden vorbehalten.

2.2 Zielgruppe und Qualifikation

Die Montage darf nur von Sanitärinstallateuren durchgeführt werden.

- Sanitärinstallateure sind Personen mit einer geeigneten fachlichen Ausbildung, Kenntnissen und Erfahrungen, sodass sie Gefahren und Risiken erkennen und vermeiden können, die sich bei der Montage im Sanitärbereich ergeben können.
- Sanitärinstallateure sind befähigt, geeignete Schutzausrüstungen zu wählen und zu verwenden.
- Sanitärinstallateure kennen und beachten die Installationsvorschriften örtlicher Versorgungsunternehmen und länderspezifische Normen.

Die Elektroinstallation darf nur von einer Elektrofachkraft durchgeführt werden.

- Elektrofachkräfte sind Personen mit einer geeigneten fachlichen Ausbildung, Kenntnissen und Erfahrungen, sodass sie Gefahren und Risiken erkennen und vermeiden können, die von Elektrizität ausgehen können.
- Elektrofachkräfte sind befähigt, geeignete Schutzausrüstungen zu wählen und zu verwenden.
- Elektrofachkräfte kennen und beachten die Installationsvorschriften örtlicher Versorgungsunternehmen und länderspezifische Normen.

2.3 Elektrische Sicherheit

Lebensgefahr durch Stromschlag

Der Kontakt mit Elektrizität kann zu einem tödlichen Stromschlag führen.

Allgemeine Vorsichtsmaßnahmen

- > Das Produkt nur mit der dafür vorgesehenen Elektroleitung verbinden.
- > Das Produkt muss ordnungsgemäß geerdet sein. Das Produkt nur bedienen, wenn es ordnungsgemäß geerdet ist.
- > Vor der Installation elektrische Komponenten vom Stromnetz trennen.
- > Verhindern, dass die Stromzufuhr versehentlich zugeschaltet wird.
- > Prüfen, ob alle Komponenten spannungsfrei sind.
- > Die Stromleitung NIE mit nassen Händen berühren.
- > Wenn die Netzanschlussleitung dieses Produkts beschädigt wird, muss sie durch den Hersteller oder seinen Kundendienst oder eine ähnlich qualifizierte Person ersetzt werden, um Gefährdungen zu vermeiden.
- > KEINE einzelnen Komponenten entfernen.

Eine festverlegte Zuleitung zur Stromversorgung mit eigenem Stromkreis legen:

- > Die Lage des Elektroanschlusses beachten.
- > Die Zuleitung min. 800 mm (31½") herauschauen lassen.
- > Sicherstellen, dass der Schutzleiter 10 mm (¾") länger ist als der L- und N-Leiter.
- > Den Querschnitt der Zuleitung anhand der Anschlussleistung auf dem Typenschild gemäß örtlichen Normen und Vorschriften wählen:
1–2,5 mm² (17–14 AWG).

Leistungsschalter installieren

- > Die Geräte zur elektrischen Trennung müssen fest in der Verdrahtung installiert sein und den allgemeingültigen Vorschriften entsprechen. Zudem müssen sie eine allpolige Kontakttrennung aufweisen, die der Überspannungskategorie III entspricht.

Fehlerstrom-Schutzeinrichtung (RCD) installieren

Das Produkt hat keinen eigenen Fehlerstromschutzschalter. Es muss über eine Fehlerstrom-Schutzeinrichtung (RCD) mit max. 30 mA versorgt werden.

Kondensation vermeiden

- > Das Produkt NICHT in einem übermäßig feuchten Raum installieren. Ausreichende Belüftung sicherstellen, um Kondensation in elektrischen Komponenten zu verhindern.
- > Wenn das Produkt von einem kalten an einen warmen Ort gebracht wird, zunächst einige Stunden ausgeschaltet lassen, um mögliche Kondensationsfeuchtigkeit zu vermeiden.

2.4 Hygiene

Gesundheitsschäden durch verschmutztes oder verunreinigtes Wasser.

Die Verwendung von verschmutztem oder verunreinigtem Wasser für die Duschfunktionen kann zu Gesundheitsschäden führen.

- > Das Produkt mit kaltem Trinkwasser aus der Hauptwasserleitung versorgen.
- > KEIN Abwasser, Grauwasser, Brauchwasser, Meerwasser oder anderes, nicht oder nur mäßig aufbereitetes Wasser anschließen.
- > Nur mitgelieferte Wasserzulaufschläuche verwenden, alte Schläuche NICHT wiederverwenden.
- > Die zusätzliche Selbstreinigung per App aktivieren, wenn das Produkt für zwei Wochen oder länger NICHT benutzt wurde.
→ App: Menü – Pflege – Selbstreinigung

2.5 Produktschäden vermeiden

Allgemeine Vorsichtsmaßnahmen

- > Um Fehlfunktionen zu verhindern, nur die Teile aus dem Installationssatz verwenden.
- > Nur Zubehör verwenden, das von Duravit empfohlen wird.

Schäden durch gefrierendes Wasser

Das Produkt NICHT in frostgefährdeten Räumen montieren und betreiben. Die Raumtemperatur sollte mindestens 4 °C (39 °F) betragen.

Schäden durch Verkalkung

In Regionen mit hartem Wasser kann sich Kalk ablagern. Kalk kann die Leistung des Produkts beeinträchtigen.

- > Die Wasserqualität in Ihrer Region überprüfen. Bei einer Wasserhärte von ≥ 14 °dH (2,5 mmol/l) empfiehlt Duravit die Installation einer Wasserenthärtungsanlage.

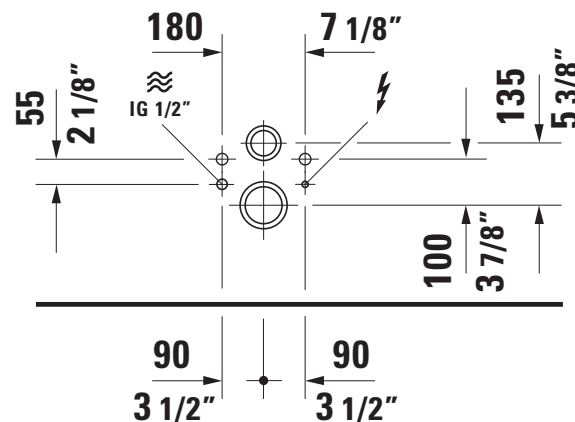
3. Voraussetzungen am Montageort

Die Vorinstallation ist fachgerecht durchgeführt. Wasser- und Stromanschluss für das Produkt sind ordnungsgemäß installiert.

- > Vorinstallationsdatenblatt aufrufen über qr.duravit.com oder www.duravit.com
- > Sicherstellen, dass für die Montage des Produkts ausreichend Grundfläche vorhanden ist und sich die Badezimmertür ungehindert öffnen und schließen lässt.
- > Sicherstellen, dass das Öffnen und Schließen des Deckels nicht durch Fensterrahmen, Regale und andere Badezimmermöbel behindert wird.

4. Zeichnungen und Pläne

Lage Elektro- und Wasseranschluss



- > Den Wasseranschluss und den Wasserablauf in den angegebenen Bereichen installieren.
- > Den Elektroanschluss in den angegebenen Bereichen installieren.

5. Technische Daten

Elektroanschluss	
Nennspannung	
61X XXX XX 2 XX XXXX	220–240 V, 50–60 Hz
61X XXX XX 1 XX XXXX	100–120 V, 50–60 Hz (US-/Taiwan-Modelle)
Nennleistung	1080 W
Leistungsschalter	$I_N = 16 \text{ A}$
RCD	$I_N = 30 \text{ mA}$
Schutzart	IPX4
Schutzklasse	I
Kabelspezifikation	Querschnitt der Zuleitung 1–2,5 mm ² (17–14 AWG)

Wasser	
Kaltes Wasser	DN 15 (½")
Wasserdruck	0,07–0,75 MPa (10–109 psi)
Wasserhärte	max. 2,4 mmol/l (240 ppm)

6. Montageanleitung

1 Prüfung

- > Prüfen, ob das Produkt beschädigt ist.

7 Schallschutz installieren (optional)

- > Beim Abstand zwischen Wand und Dübel z beachten: Abstand = $z+y+22$ (¾").
- > Den Dübel auf die Stockschraube drehen, bis der berechnete Abstand zur Wand erreicht ist.
- > Das Schallschutz-Set montieren.

10 + 11 Wasser anschließen

HINWEIS

Fehlfunktionen durch fehlerhafte Schläuche.

- > Nur mitgelieferte Wasserzulaufschläuche verwenden, alte Schläuche NICHT wiederverwenden.

12 Leitungen spülen

HINWEIS

Fehlfunktionen durch Rückstände in den Leitungen.

- > Die Leitungen nach den gültigen Normen spülen und das Wasser auffangen.

22 Schlauch nicht knicken

- > Sicherstellen, dass der Schlauch nicht verdreht oder geknickt ist.

25 Kabel anschließen

! WARNUNG

Der Kontakt mit Elektrizität kann zu einem tödlichen Stromschlag führen.

- > Die Informationen im Sicherheitskapitel dieser Anleitung lesen und befolgen.
- > Von der Isolierung der Kabel ca. 10 mm (¾") entfernen.
- > Die 3 Kabel an die Klemmleiste anschließen. Dabei auf den L-Leiter, N-Leiter und Schutzleiter achten.
- > Sicherstellen, dass der Schutzleiter 10 mm (¾") länger ist als der L-Leiter und N-Leiter.

27 Verteilerdose anbringen

- > Die Verteilerdose an der dafür vorgesehenen Stelle in der Keramik anbringen.

30 Dusch-WC Aufsatz montieren

- Siehe separate Anleitung.



1. About this document

All documents related to this product and further information are available online:

- > Access online documents at qr.duravit.com or www.duravit.com.
- > Scan the QR code on the packaging label/product label.

2. Safety

2.1 Purpose of the document

The instructions are part of the Duravit product. Failure to follow the instructions may result in personal injury, product damage and/or property damage.

- > Read and follow the instructions.
- > Keep this document and pass it on to subsequent users.

We reserve the right to make technical improvements and visual changes to the products illustrated.

2.2 Target readership and qualifications

All work associated with the installation may only be undertaken by plumbers.

- Plumbers are persons with the appropriate technical training, knowledge and experience so that they can recognise and avoid dangers and risks that may arise during the installation in the sanitary area.
- Plumbers are qualified to select and use suitable protective equipment.
- Plumbers are familiar with and observe the installation regulations of local utility companies and country-specific standards.

The electrical installation may only be carried out by an electrician.

- Electricians are persons with the appropriate technical training, knowledge and experience so that they can recognise and avoid dangers and risks that may be caused by the electricity.
- Electricians are qualified to select and use suitable protective equipment.
- Electricians are familiar with and observe the installation regulations of local utility companies and country-specific standards.

2.3 Electrical safety

Risk of fatal injury caused by electric shock

Contact with electricity can lead to a fatal electric shock.

General precautions

- > Connect the product only to the specified power supply.
- > The product must be earthed. Do NOT operate the product without proper grounding.
- > Disconnect electrical components from the power supply before the installation.
- > Prevent the power supply from being switched on accidentally.
- > Check that all components are de-energised.
- > Never touch the power supply cable with wet hands.
- > If the supply cord on this unit is damaged, it must be replaced by the manufacturer, the service agent or similarly qualified persons in order to avoid a hazard.
- > Do NOT remove individual components.

Lay a permanent power supply line which must be on a separate circuit:

- > Observe the position of the electrical connection.
- > Leave at least 800 mm (31 ½") of feed cable exposed.
- > Confirm that the grounding wire is 10 mm (¾") longer than the L and N wire.
- > Check rating label for rated power and choose cable cross section according to local standards and regulations 1 – 2.5 mm² (17 – 14 AWG).

Install a circuit breaker

- > Means for disconnection must be incorporated in the fixed wiring in accordance with the wiring rules and having a contact separation in all poles that provide full disconnection under overvoltage category III conditions.

Install residual current device (RCD)

The product itself does not have electrical leakage protection function. The product must be supplied through a RCD not exceeding max. 30 mA.

Avoid condensation

- > Do NOT install the product in a room exposed to excessive moisture. Ensure sufficient ventilation to avoid condensation in electric components.
- > When the product is brought from a cold location to a warm one, leave the unit switched off for a few hours to avoid condensation.

2.4 Hygiene

Damage to health caused by dirty or polluted water.

Operating the cleansing functions with dirty or polluted water can cause health damage.

- > Supply the product with cold drinking water from the main water system.
- > Do NOT connect any waste water, grey water, industrial water, sea water or other untreated or semi-treated water.
- > The new hose-sets supplied with the appliance are to be used and old hose-sets should not be reused.
- > Activate additional self-cleaning via app if the product has not been used for two weeks or above.
→ App: Menu – Care – Self-cleaning

2.5 Avoiding product damage

General precautions

- > Only use the parts in the installation kit to avoid malfunctions.
- > Only use attachments recommended by Duravit.

Damage through freezing water

Do NOT install and operate the product in rooms where there is a danger of frost. The room temperature must not be less than 4 °C (39 °F).

Damage through limescale build-up

In regions with hard water, limescale can build-up.

Limescale can impair the performance of the product.

- > Check the water quality in your region. Duravit recommends the installation of a water softener with water hardness $\geq 14^\circ$ dH (2.5 mmol/l).

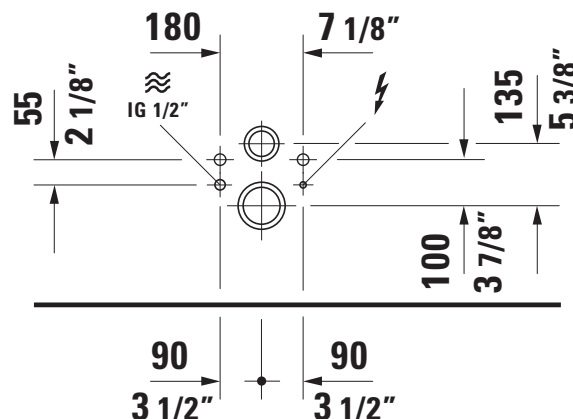
3. Requirements at the installation location

The pre-installation is carried out properly. The water and power supply for the product are installed properly.

- > Access the pre-installation data sheet at qr.duravit.com or www.duravit.com
- > Ensure that there is enough floor space to install the toilet and that the bathroom door will open and close without obstruction.
- > Ensure that the lid will open and close without obstruction against window frames, shelves and other bathroom furniture.

4. Drawings and plans

Position of water and electrical installation



- > Install the water connection and water outlet in the specified areas.
- > Install electrical connection in the specified areas.

5. Technical Data

Electrical	
Rated voltage	
61X XXX XX 2 XX XXXX	220 – 240 V, 50 – 60 Hz
61X XXX XX 1 XX XXXX	100 – 120 V, 50 – 60 Hz (US/Taiwan models)
Rated power	1080 W
Circuit breaker	$I_N = 16$ A
RCD	$I_N = 30$ mA
Protection degree	IP X4
Protection class	I
Cable specification	Cross section 1 – 2.5 mm ² (17 – 14 AWG)

Water	
Cold water	DN 15 (½")
Water pressure	0.07 – 0.75 MPa (10 – 109 psi)
Water hardness	max. 2.4 mmol/l (240 ppm)



6. Installation instructions

1 Inspection

- > Inspect the product for damages.

7 Installing sound insulation (optional)

- > Take z into account in the clearance between the wall and bolt: Clearance = z+y+22 (⅞").
- > Screw the bolt onto the hanger bolt until you achieve the calculated clearance to the wall.
- > Install the sound insulation set.

10 + 11 Connecting the water

NOTICE

Malfunctions caused by deficient hoses.

- > Only use the water supply hoses provided with the product.

12 Flushing the pipes

NOTICE

Malfunctions caused by dirty pipes.

- > Flush the pipes according to the local standards and collect the water.

22 Do not bend or kink hose

- > Ensure that the hose is not bent or kinked.

25 Connecting the cable

WARNING

Contact with electricity can lead to a fatal electric shock.

- > Read and observe the information given in the safety chapter of this manual.
- > Remove the insulation from the wires approximately 10 mm (⅜").
- > Connect the 3 wires to the terminal block. Observe the L, N and PE conductors.
- > Ensure that the grounding wire is 10 mm (⅜") longer than the L and N wire.

27 Installing the junction box

- > Fix the junction box in the designated place inside the ceramic.

30 Mounting the shower toilet unit

See separate manual.

1. À propos de ce document

Tous les documents concernant ce produit et d'autres informations sont disponibles en ligne :

- > Consulter les documents en ligne via qr.duravit.com ou www.duravit.com.
- > Scanner le QR code sur l'étiquette d'emballage/l'étiquette du produit.

2. Sécurité

2.1 Objet du document

La notice fait partie du produit. Si la notice n'est PAS respectée, des dommages sont possibles sur les personnes, les produits et/ou le matériel.

- > Lire et respecter les instructions de la notice.
- > Conserver ce document et le transmettre aux utilisateurs suivants.

Nous nous réservons le droit d'apporter des améliorations techniques ou des modifications externes aux produits présentés.

2.2 Groupe cible et qualification

Le montage doit impérativement être réalisé par des installateurs sanitaires.

- Les installateurs sanitaires sont des personnes ayant bénéficié d'une formation professionnelle appropriée et possédant des connaissances et de l'expérience, de manière à pouvoir identifier et éviter les dangers et les risques qui peuvent survenir durant le montage dans le domaine sanitaire.
- Les installateurs sanitaires sont capables de choisir et d'utiliser un équipement de protection personnelle approprié.
- Les installateurs sanitaires connaissent et respectent les prescriptions d'installation des entreprises de fournitures locales et les normes spécifiques aux pays.

L'installation électrique doit impérativement être réalisée par un électricien qualifié.

- Les électriciens qualifiés sont des personnes ayant bénéficié d'une formation professionnelle appropriée et possédant des connaissances et de l'expérience, de manière à pouvoir identifier et éviter les dangers et les risques que peut représenter l'électricité.
- Les électriciens qualifiés sont capables de choisir et d'utiliser un équipement de protection personnelle approprié.

- Les électriciens qualifiés connaissent et respectent les prescriptions d'installation des entreprises de fournitures locales et les normes spécifiques aux pays.

2.3 Sécurité électrique

Danger de mort par électrocution

Le contact avec l'électricité peut entraîner un choc électrique mortel.

Mesures de précaution générales

- > Ne connecter le produit qu'avec le câble électrique approprié.
- > Le produit doit être mis correctement à la terre. Utiliser le produit uniquement s'il est correctement mis à la terre.
- > Avant l'installation, débrancher les composants électriques du réseau électrique.
- > Empêcher la remise en marche de l'alimentation électrique.
- > Vérifier si tous les composants sont hors tension.
- > Ne JAMAIS toucher la ligne électrique avec des mains humides.
- > Si le câble d'alimentation de ce produit est endommagé, il doit être remplacé par le fabricant ou son service après-vente ou par une personne avec un niveau de compétence équivalent afin d'éviter tout danger.
- > Ne supprimer AUCUN composant.

Une ligne d'alimentation électrique fixe doit être posée avec son propre circuit électrique :

- > Tenir compte de la position du raccord électrique.
- > Faire dépasser la conduite d'alimentation sur au moins 800 mm (31½").
- > S'assurer que le conducteur de protection est 10 mm (¾") plus long que les conducteurs L et N.
- > Choisir la section de la conduite d'alimentation sur la plaque signalétique conformément aux normes et prescriptions locales : 1-2,5 mm² (17-14 AWG).

Installer le disjoncteur de puissance

- > Les dispositifs d'isolation électrique doivent être installés de manière permanente dans le câblage et doivent être conformes aux réglementations généralement applicables. De plus, ils doivent présenter une séparation de tous les pôles correspondant à la catégorie de surtension III.



Installer un disjoncteur différentiel séparé (RCD)
Le produit n'est pas équipé de son propre disjoncteur différentiel. Il doit être alimenté via un disjoncteur différentiel séparé (RCD) avec max. 30 mA.

Éviter la condensation

- > Ne PAS installer le produit dans un local beaucoup trop humide. Prévoir une aération suffisante afin d'empêcher la formation de condensation dans les composants électriques.
- > Si le produit est déplacé d'un endroit froid vers un endroit chaud, il doit d'abord rester éteint pendant quelques heures afin d'éviter une éventuelle humidité de condensation.

2.4 Hygiène

Risques pour la santé en raison d'une eau polluée ou contaminée.

L'utilisation d'une eau polluée ou contaminée pour la fonction de douche présente des risques pour la santé.

- > Alimenter le produit avec de l'eau potable froide provenant de la conduite d'eau principale.
- > Ne PAS raccorder aux eaux usées, à l'eau grise, l'eau sanitaire, l'eau de mer ou de l'eau non ou faiblement traitée.
- > Utiliser uniquement les flexibles d'alimentation en eau fournis, ne PAS réutiliser les anciens flexibles.
- > Activer l'autonettoyage supplémentaire via l'appli lorsque le produit n'a PAS été utilisé pendant deux semaines ou plus.
→ Appli : Menu – Entretien – Autonettoyage

2.5 Éviter les dommages matériels

Mesures de précaution générales

- > Pour éviter les dysfonctionnements, utiliser uniquement les composants du set d'installation.
- > Utiliser uniquement des accessoires recommandés par Duravit.

Domages dus à l'eau gelée

Ne PAS monter ni utiliser le produit dans des locaux exposés au gel. La température ambiante ne doit pas être inférieure à 4 °C (39 °F).

Domages dus à la formation de calcaire

Dans les régions avec une eau dure, du calcaire peut se déposer. Le calcaire peut diminuer la performance du produit.

- > Vérifier la qualité de l'eau de votre région. En cas de dureté de l'eau ≥ 14 °dH (2,5 mmol/l), Duravit recommande l'installation d'un adoucisseur d'eau.

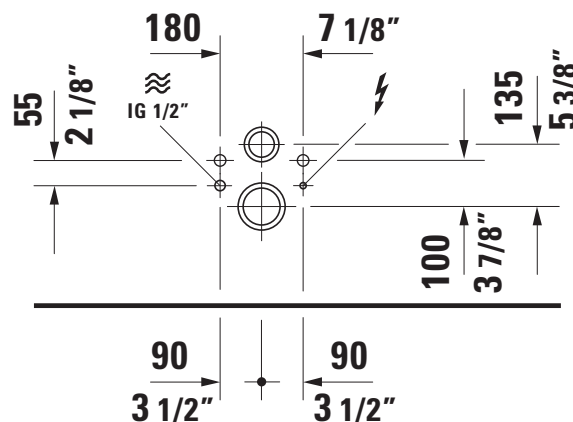
3. Conditions sur le lieu de montage

La pré-installation a été réalisée correctement. Les raccords pour l'eau et le courant du produit ont été installés correctement.

- > Consulter la notice de pré-installation via qr.duravit.com ou www.duravit.com
- > S'assurer qu'une surface de base suffisante est disponible pour le montage du produit et que la porte de la salle de bains peut être ouverte et fermée sans problème.
- > S'assurer que l'ouverture et la fermeture du couvercle ne sont pas empêchées par des cadres de fenêtres, des étagères et d'autres meubles de la salle de bains.

4. Dessins et plans

Position du raccord électrique et du raccord d'eau



- > Installer le raccord d'eau et l'évacuation d'eau dans les zones indiquées.
- > Installer le raccord électrique dans les zones indiquées.

5. Caractéristiques techniques

Raccordement électrique	
Tension nominale	
61X XXX XX 2 XX XXXX	220–240 V, 50–60 Hz
61X XXX XX 1 XX XXXX	100–120 V, 50–60 Hz (Modèles États-Unis/Taiïwan)
Puissance nominale	1080 W
Disjoncteur de puissance	$I_N = 16$ A
RCD	$I_N = 30$ mA
Degré de protection	IPX4
Classe de protection	I
Spécifications du câble	Section de la conduite d'alimentation 1–2,5 mm ² (17–14 AWG)

Eau	
Eau froide	DN 15 (½")
Pression de l'eau	0,07–0,75 MPa (10–109 psi)
Dureté de l'eau	max. 2,4 mmol/l (240 ppm)

6. Notice de montage

1 Contrôle

- > Contrôler si le produit est endommagé.

7 Installer une isolation acoustique (en option)

- > Tenir compte de la valeur z pour le dégagement entre le mur et la cheville :
Dégagement = $z+y+22$ (⅝").
- > Tourner la cheville sur la vis à double filetage jusqu'à ce que le dégagement défini par rapport au mur soit atteint.
- > Monter le set d'isolation acoustique.

10 + 11 Raccorder l'eau

INFO UTILE

Dysfonctionnements dus à des flexibles défectueux.

- > Utiliser uniquement les flexibles d'alimentation en eau fournis, ne PAS réutiliser les anciens flexibles.

12 Rincer les conduites

INFO UTILE

Dysfonctionnements dus aux résidus dans les conduites.

- > Rincer les conduites conformément aux normes en vigueur et récupérer l'eau.

22 Ne pas plier le flexible

- > S'assurer que le flexible n'est pas tordu ou plié.

25 Raccorder un câble

⚠ AVERTISSEMENT

Le contact avec l'électricité peut entraîner un choc électrique mortel.

- > Lire et respecter les instructions dans le chapitre relatif à la sécurité dans cette notice.
- > Dénuder les câbles sur environ 10 mm (⅜").
- > Raccorder les trois câbles au bornier. Faire attention au conducteur L, au conducteur N et au conducteur de protection.
- > S'assurer que le conducteur de protection est 10 mm (⅜") plus long que le conducteur L et le conducteur N.

27 Installer la boîte de distribution

- > Installer la boîte de distribution à l'emplacement prévu à cet effet dans la céramique.

30 Monter la réhausse d'abattant WC douche

- Voir la notice séparée.

1. Over dit document

Alle documenten over dit product en verdere informatie zijn online beschikbaar:

- > De online-documenten kunt u via qr.duravit.com of www.duravit.com oproepen.
- > De QR-code op het verpakkingsetiket/productetiket scannen.

2. Veiligheid

2.1 Doel van het document

De handleiding is onderdeel van het product. Wordt de handleiding NIET opgevolgd, kan er persoonlijk letsel, schade aan het product en/of materiële schade ontstaan.

- > De handleiding lezen en opvolgen.
- > Dit document bewaren en aan volgende gebruikers doorgeven.

Wij behouden ons het recht voor technische verbeteringen en optische veranderingen aan de afgebeelde producten aan te brengen.

2.2 Doelgroep en kwalificatie

De montage mag uitsluitend door sanitairinstallateurs worden uitgevoerd.

- Sanitairinstallateurs zijn personen met geschikte vakkundige opleiding, kennis en ervaring, zodat zij gevaren en risico's kunnen herkennen en vermijden, die bij de montage in het sanitaire bereik kunnen ontstaan.
- Sanitairinstallateurs zijn in staat om geschikte beschermingsmiddelen te kiezen en te gebruiken.
- Sanitairinstallateurs kennen de installatievoorschriften van lokale nutsbedrijven en landspecifieke normen en nemen deze in acht.

De elektrische installatie mag uitsluitend door een elektricien worden uitgevoerd.

- Elektriciens zijn personen met geschikte vakkundige opleiding, kennis en ervaring, zodat zij gevaren en risico's kunnen herkennen en vermijden, die bij elektriciteit kunnen ontstaan.
- Elektriciens zijn in staat om geschikte beschermingsmiddelen te kiezen en te gebruiken.
- Elektriciens kennen de installatievoorschriften van lokale nutsbedrijven en landspecifieke normen en nemen deze in acht.

2.3 Elektrische veiligheid

Levensgevaar door elektrische schok

Het contact met elektriciteit kan een elektrische schok veroorzaken.

Algemene voorzorgsmaatregelen

- > Verbind het product alleen met de hiervoor bestemde elektrische kabel.
- > Het product moet correct geaard zijn. Het product alleen bedienen wanneer het correct geaard is.
- > Voorafgaand aan de installatie elektrische componenten van het lichtnet scheiden.
- > Voorkomen dat de stroomtoevoer per ongeluk wordt ingeschakeld.
- > Controleren of alle componenten spanningsvrij zijn.
- > Raak de stroomkabel NOOIT met natte handen aan.
- > Als de voedingskabel van dit product beschadigd wordt, moet deze door de fabrikant of diens klantenservice of een gelijkwaardig gekwalificeerde persoon worden vervangen om gevaren te voorkomen.
- > Verwijder GEEN afzonderlijke componenten.

Een vast aangelegde toevoerleiding voor de stroomvoorzieningen met eigen stroomkring aanbrengen:

- > Neem de positie van de elektrische aansluiting in acht.
- > Laat de toevoerleiding min. 800 mm (31½") naar buiten steken.
- > Zorg ervoor dat de massakabel 10 mm (¾") langer is dan de L- en N-draden.
- > Kies de dwarsdoorsnede van de toevoerleiding op basis van het aansluitvermogen op het typeplaatje conform de lokale normen en voorschriften:
1–2,5 mm² (17–14 AWG).

Vermogensschakelaar installeren

- > De apparaten voor de elektrische scheiding moeten vast in de bedrading zijn geïnstalleerd en aan de algemeen geldende voorschriften voldoen. Bovendien moeten zij voorzien zijn van een op alle polen scheidend contact dat aan overspanningscategorie III voldoet.

Aardlekschakelaar (RCD) installeren

Het product heeft geen eigen aardlekschakelaar. Het moet via een aardlekschakelaar (RCD) van max. 30 mA worden gevoed.

Condensatie vermijden

- > Het product niet in een extreem vochtige ruimte installeren. Voor voldoende ventilatie zorgen, om condensatie in elektrische componenten te verhinderen.
- > Wanneer het product van een koude naar een warme plaats wordt gebracht, eerst enkele uren uitgeschakeld laten, om mogelijk condenswater te vermijden.

2.4 Hygiëne

Gezondheidsrisico's door vervuild of verontreinigd water. Het gebruik van vervuild of verontreinigd water voor de douchefuncties kan resulteren in gezondheidsrisico's.

- > Gebruik het product met koud drinkwater uit de hoofdwatertoevoerleiding.
 - > Sluit GEEN afvalwater, grijswater, industrieel water, zeewater of ander, niet of matig gezuiverd water aan.
 - > Gebruik alleen de meegeleverde watertoevoerslangen, oude slangen NIET opnieuw gebruiken.
 - > De aanvullende zelfreiniging via de app activeren, wanneer het product gedurende twee weken of langer NIET wordt gebruikt.
- App: Menu – Onderhoud – Zelfreiniging

2.5 Schade aan het product vermijden

Algemene voorzorgsmaatregelen

- > Om storingen te voorkomen, alleen de onderdelen uit de installatieset gebruiken.
- > Gebruik alleen toebehoren dat door Duravit wordt aanbevolen.

Schade door bevroren water

Het product NIET monteren en gebruiken in ruimtes die aan vorst zijn blootgesteld. De kamertemperatuur moet minimaal 4 °C (39 °F) zijn.

Schade door verkalking

In regio's met hard water kan er kalkafzetting optreden. Kalk kan de werking van het product beïnvloeden.

- > Controleer de waterkwaliteit in uw regio. Bij een waterhardheid van ≥ 14 °dH (2,5 mmol/l) adviseert Duravit de installatie van een wateronthardingsinstallatie.

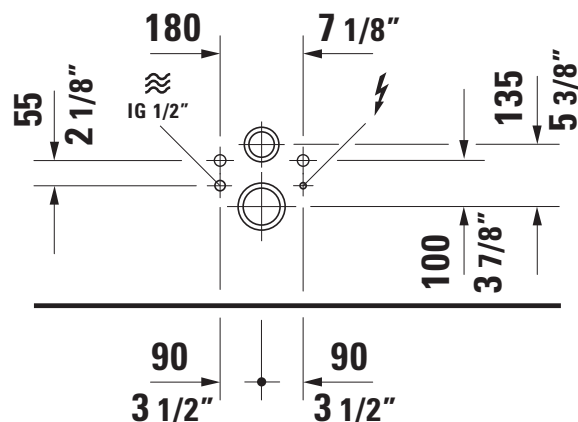
3. Voorwaarden bij de montageplek

De voorinstallatie is vakkundig uitgevoerd. Water- en stroomaansluiting voor het product zijn correct geïnstalleerd.

- > Voorinstallatiespecificatieblad oproepen via qr.duravit.com of www.duravit.com
- > Ervoor zorgen dat voor de montage van het product voldoende oppervlak beschikbaar is en dat de badkamerdeur ongehinderd kan worden geopend en gesloten.
- > Ervoor zorgen dat het openen en sluiten van de deksel niet wordt belemmerd door ramen, regalen en andere badkamermeubels.

4. Tekeningen en schema's

Positie elektrische aansluiting en wateraansluiting



- > Installeer de wateraansluiting en de waterafvoer in de aangegeven bereiken.
- > Installeer de elektrische aansluiting in de aangegeven bereiken.



5. Technische gegevens

Elektrische aansluiting	
Nominale spanning	
61X XXX XX 2 XX XXXX	220–240 V, 50–60 Hz
61X XXX XX 1 XX XXXX	100–120 V, 50–60 Hz (VS-/Taiwan-modellen)
Nominaal vermogen	1080 W
Vermogensschakelaar	$I_N = 16$ A
RCD	$I_N = 30$ mA
Beschermingscategorie	IPX4
Beschermingsklasse	I
Kabelspecificatie	Dwarsdoorsnede van de toevoerleiding 1–2,5 mm ² (17–14 AWG)

Water	
Koud water	DN 15 (½")
Waterdruk	0,07–0,75 MPa (10–109 psi)
Waterhardheid	max. 2,4 mmol/l (240 ppm)

6. Montagehandleiding

1 Controle

- > Controleren of het product beschadigd is.

7 Geluidsisolatie installeren (optioneel)

- > Bij afstand tussen wand en pluggen zie het volgende in acht nemen: afstand = $z+y+22$ (¾").
- > De plug op de stokschroef draaien, tot de berekende afstand tot de wand is bereikt.
- > Monteer de geluiddempingset.

10 + 11 Water aansluiten

LET OP

Storingen door gebrekkige slangen.

- > Gebruik alleen de meegeleverde watertoevoerslangen, oude slangen NIET opnieuw gebruiken.

12 Leidingen spoelen

LET OP

Storingen door resten in de leidingen.

- > De leidingen volgens de geldende normen spoelen en het water opvangen.

22 Slang niet knikken

- > Ervoor zorgen dat de slang niet verdraaid of geknikt is.

25 Kabel aansluiten

⚠ WAARSCHUWING

Het contact met elektriciteit kan een elektrische schok veroorzaken.

- > De informatie in het veiligheidshoofdstuk van deze handleiding lezen en opvolgen.
- > Ca. 10 mm (¾") van de kabelisolatie verwijderen.
- > De 3 kabels aansluiten op de klemmenstrook. Hierbij letten op de L-draad, N-draad en de aarddraad.
- > Zorg ervoor dat de massakabel 10 mm (¾") langer is dan de L- en N-draden.

27 Verdeeldoos aanbrengen

- > De verdeeldoos op de daarvoor bestemde plek in het keramiekproduct aanbrengen.

30 Douche-WC-opzetstuk monteren

Zie aparte handleiding.

1. Sobre este documento

Todos los documentos sobre este producto e información adicional están disponibles online:

- > Acceder a los documentos online a través de qr.duravit.com o www.duravit.com.
- > Escanear el código QR de la etiqueta del embalaje/etiqueta del producto.

2. Seguridad

2.1 Objetivo del documento

Las instrucciones forman parte del producto. Si NO se observan las instrucciones, se pueden producir daños personales, daños en el producto o materiales.

- > Leer y seguir las instrucciones.
- > Conservar este documento y entregarlo a usuarios posteriores.

Se reserva el derecho a efectuar mejoras técnicas y modificaciones de aspecto en los productos representados.

2.2 Grupo objetivo y cualificación

El montaje solo podrá ser realizado por instaladores sanitarios.

- Los instaladores sanitarios son personas con una formación técnica adecuada, que poseen conocimientos y experiencia, de modo que reconocen y pueden evitar los peligros y los riesgos que pueden originarse durante el montaje en el área sanitaria.
- Los instaladores sanitarios tienen la capacidad de elegir y emplear los dispositivos de protección adecuados.
- Los instaladores sanitarios conocen y tienen en cuenta las normas de instalación de las empresas de suministro locales y las normas específicas del país.

La instalación eléctrica solo podrán realizarla electricistas especializados.

- Los electricistas son personas con una formación técnica adecuada, que poseen conocimientos y experiencia, de modo que reconocen y pueden evitar los peligros y los riesgos que se pueden originar a través de la electricidad.
- Los electricistas tienen la capacidad de elegir y emplear los dispositivos de protección adecuados.
- Los electricistas conocen y tienen en cuenta las normas de instalación de las empresas de suministro locales y las normas específicas del país.

2.3 Seguridad eléctrica

Peligro de muerte por descarga eléctrica

El contacto con la electricidad puede provocar descargas eléctricas mortales.

Medidas de precaución generales

- > Conectar el producto solo con el cable eléctrico previsto para ello.
- > El producto debe estar conectado a tierra correctamente. Utilizar el producto solamente si está correctamente conectado a tierra.
- > Antes de iniciar la instalación se deben desconectar los componentes eléctricos de la red eléctrica.
- > Asegurarse de que no se pueda conectar accidentalmente el suministro de corriente.
- > Comprobar que todos los componentes estén sin tensión.
- > JAMÁS se debe tocar el cable eléctrico con las manos húmedas.
- > Si se ha dañado el cable de conexión eléctrico de este producto, este tendrá que ser cambiado por el fabricante o el servicio de asistencia técnica del mismo o por una persona cualificada similar, para evitar cualquier peligro.
- > NO se deben extraer componentes sueltos.

Colocar un cable fijo para la alimentación de la corriente eléctrica con un circuito propio:

- > Observar la posición de la conexión eléctrica.
- > Hacer que el cable eléctrico sobresalga un mínimo de 800 mm (31½").
- > Asegurarse de que el conductor protector sea 10 mm (¾") más largo que los conductores L y N.
- > Consultar la etiqueta de clasificación para conocer la potencia nominal y elegir la sección transversal del cable de acuerdo con la normativa y reglamento locales: 1-2,5 mm² (17-14 AWG).

Instalar un diferencial

- > Los aparatos para la desconexión eléctrica deben instalarse fijos en el cableado y deben cumplir todas las normativas generales vigentes. Además tienen que tener una separación de contactos en todos los polos que corresponda a la categoría de sobretensión III.

Instalar un interruptor diferencial (RCD)

El producto no dispone de ningún interruptor diferencial propio. Se debe alimentar a través de un interruptor diferencial (RCD) con un máximo de 30 mA.

Evitar la condensación

- > NO instalar el producto en una estancia con una humedad excesiva. Garantizar una ventilación suficiente, para evitar la condensación en los componentes eléctricos.
- > Si el producto se lleva de un lugar frío a otro caliente, dejarlo primero unas horas desconectado para evitar una posible humedad por condensación.

2.4 Higiene

Daños para la salud debido a agua sucia o con impurezas. Utilizar agua sucia o con impurezas para las funciones de lavado puede provocar daños en la salud.

- > Suministrar al producto agua potable fría de la red general.
- > NO conectar aguas residuales, aguas grises, aguas industriales, agua salada o aguas de otro tipo, ni tampoco agua que no se haya tratado o que se haya tratado parcialmente.
- > Utilizar solamente los tubos flexibles de agua suministrados, NO utilizar tubos flexibles usados.
- > Activar la autolimpieza adicional mediante App, si el producto NO se ha utilizado durante dos semanas o más tiempo.
 - App: Menú – Mantenimiento – Autolimpieza

2.5 Evitar daños en el producto

Medidas de precaución generales

- > Para evitar un funcionamiento erróneo, utilizar solamente piezas del set de instalación.
- > Utilizar solamente accesorios que estén recomendados por Duravit.

Daños por congelación del agua

NO montar ni utilizar el producto en estancias con riesgo de heladas. La temperatura ambiente no deberá ser inferior a los 4 °C (39 °F).

Daños por calcificación

En zonas con agua dura, es posible que se formen sedimentos de cal. La cal puede afectar al rendimiento del producto.

- > Verificar la calidad del agua de su región. En el caso de una dureza del agua de ≥ 14 °dH (2,5 mmol/l), Duravit recomienda instalar un descalcificador.

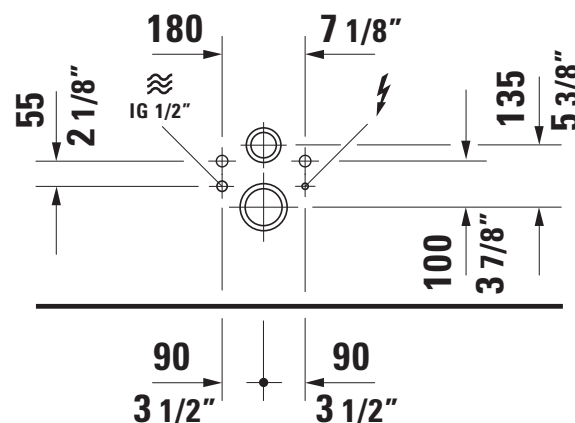
3. Requisitos del lugar de montaje

La preinstalación se ha llevado a cabo correctamente. La conexión de agua y de electricidad del producto se han instalado correctamente.

- > Acceder a la hoja de datos de la preinstalación a través de qr.duravit.com o www.duravit.com
- > Asegurarse de que haya una superficie de instalación suficiente para el montaje del producto y que la puerta del baño se pueda abrir y cerrar sin problemas.
- > Asegurarse de que la tapa se pueda abrir y cerrar sin que choque con marcos de ventana, estanterías ni otros muebles del baño.

4. Dibujos y planos

Posición de la conexión eléctrica / toma de agua



- > Instalar la toma de agua y la salida de agua en las áreas indicadas.
- > Instalar la conexión eléctrica en las áreas indicadas.

5. Datos técnicos

Conexión eléctrica	
Tensión nominal	
61X XXX XX 2 XX XXXX	220-240 V, 50-60 Hz
61X XXX XX 1 XX XXXX	100-120 V, 50-60 Hz (Modelos EE. UU./Taiwán)
Potencia nominal	1080 W
Diferencial	$I_N = 16 \text{ A}$
RCD	$I_N = 30 \text{ mA}$
Tipo de protección	IPX4
Grado de protección	I
Especificación de los cables	Sección del cable 1-2,5 mm ² (17-14 AWG)

Agua	
Agua fría	DN 15 (½")
Presión de agua	0,07-0,75 MPa (10-109 psi)
Dureza del agua	máx. 2,4 mmol/l (240 ppm)

6. Instrucciones de montaje

1 Comprobación

- > Comprobar que el producto no esté dañado.

7 Instalar un sistema de insonorización (opcional)

- > En la distancia entre la pared y el taco z tener en cuenta: Distancia = z+y+22 (¾").
- > Girar el taco hacia el tornillo de doble cara, hasta alcanzar la distancia calculada a la pared.
- > Montar el set de insonorización.

10 + 11 Conectar el agua

INDICACIÓN

Funcionamiento erróneo debido a tubos flexibles incorrectos.

- > Utilizar solamente los tubos flexibles de agua suministrados, NO utilizar tubos flexibles usados.

12 Aclarar las tuberías

INDICACIÓN

Funcionamiento erróneo debido a restos en las tuberías.

- > Aclarar las tuberías según las normas vigentes y recoger el agua.

22 No doblar el tubo flexible

- > Asegurarse de que el tubo flexible no se tuerza ni se pellizque.

25 Conectar los cables

⚠ ADVERTENCIA

El contacto con la electricidad puede provocar descargas eléctricas mortales.

- > Leer y observar la información del capítulo sobre seguridad de estas instrucciones.
- > Retirar aprox. 10 mm (¾") del aislamiento de los cables.
- > Conectar los 3 cables al bloque de terminales. Prestar atención a los conductores L, N y al conductor protector.
- > Asegurarse de que el conductor protector sea 10 mm (¾") más largo que los conductores L y N.

27 Colocar una caja de distribución

- > Colocar la caja de distribución en el lugar previsto de la cerámica.

30 Montar el accesorio para el asiento de lavado

Véanse las instrucciones correspondientes.



1. Informazioni su questo documento

Tutti i documenti relativi a questo prodotto e ulteriori informazioni sono disponibili online:

- > I documenti online sono reperibili su qr.duravit.com o www.duravit.com.
- > Scansionare il codice QR sull'etichetta della confezione/ sull'etichetta del prodotto.

2. Sicurezza

2.1 Scopo del documento

Le istruzioni sono parte integrante del prodotto. Il mancato rispetto delle istruzioni può causare lesioni personali, danni al prodotto e/o danni materiali.

- > Leggere e seguire le istruzioni.
- > Conservare questo documento e consegnarlo ai successivi proprietari.

Con riserva di apportare modifiche tecniche ed estetiche ai prodotti illustrati.

2.2 Destinatari e competenza

Il montaggio deve essere eseguito solo da installatori qualificati.

- Gli installatori qualificati sono persone dotate di formazione, conoscenze ed esperienze specialistiche idonee che permettono loro di riconoscere ed evitare pericoli e rischi che possono verificarsi durante il montaggio nel settore idrotermosanitario.
- Gli installatori qualificati sono in grado di scegliere e utilizzare idonei dispositivi di protezione.
- Gli installatori qualificati conoscono e rispettano le normative specifiche di enti di approvvigionamento locali e le norme nazionali.

L'installazione elettrica deve essere eseguita solo da un elettricista qualificato.

- Gli elettricisti qualificati sono persone dotate di formazione, conoscenze ed esperienze specialistiche idonee che permettono loro di riconoscere ed evitare pericoli e rischi che possono derivare dall'elettricità.
- Gli elettricisti qualificati sono in grado di scegliere e utilizzare idonei dispositivi di protezione.
- Gli elettricisti qualificati conoscono e rispettano le normative specifiche di enti di approvvigionamento locali e le norme nazionali.

2.3 Sicurezza elettrica

Pericolo di morte da scossa elettrica

Il contatto con l'elettricità può causare la morte per scossa elettrica.

Misure precauzionali generali

- > Collegare il prodotto solo con il cavo elettrico apposito.
- > Il prodotto deve avere idonea messa a terra. Utilizzare il prodotto solo se dotato di messa a terra.
- > Prima dell'installazione scollegare i componenti elettrici dalla rete elettrica.
- > Evitare che l'alimentazione elettrica venga inserita accidentalmente.
- > Verificare l'assenza di tensione su tutti i componenti.
- > NON toccare MAI il cavo elettrico con le mani bagnate.
- > Se il cavo di alimentazione elettrica di questo prodotto viene danneggiato, è necessario farlo sostituire dal produttore, dal relativo servizio di assistenza o da una persona analogamente qualificata al fine di evitare pericoli.
- > NON rimuovere i singoli componenti.

Posare un cavo fisso per l'alimentazione elettrica con un circuito elettrico dedicato:

- > Fare attenzione alla posizione del collegamento elettrico.
- > Far uscire la linea di alimentazione per una lunghezza di almeno 800 mm (31½").
- > Assicurarsi che il conduttore di protezione sia 10 mm (¾") più lungo del conduttore L e del conduttore N.
- > Scegliere la sezione del cavo di alimentazione sulla base della potenza allacciata indicata sulla targhetta identificativa secondo le disposizioni e normative locali: 1-2,5 mm² (17-14 AWG).

Installazione dell'interruttore magnetico termico

- > I dispositivi per l'isolamento elettrico devono essere installati in modo permanente nel cablaggio ed essere conformi alle disposizioni normative generali vigenti. Inoltre devono disporre di una separazione dei contatti su tutti i poli conforme alla categoria di sovratensione III.

Installazione del salvavita (RCD)

Il prodotto non è dotato di un proprio interruttore differenziale. Deve essere alimentato attraverso un salvavita (RCD) con max. 30 mA.

Prevenzione della condensa

- > NON installare il prodotto in un ambiente eccessivamente umido. Assicurare un'aerazione sufficiente per evitare la condensa nei componenti elettrici.
- > Se il prodotto viene spostato da un luogo freddo ad uno caldo, lasciarlo inizialmente spento per alcune ore per evitare la possibile formazione di umidità da condensa.

2.4 Igiene

Danni alla salute a causa di acqua sporca o contaminata. L'utilizzo di acqua sporca o contaminata per le funzioni della doccetta può causare danni alla salute.

- > Alimentare il prodotto con acqua potabile fredda dalla condotta principale dell'acqua.
- > NON collegare acqua di scarico, acque grigie, acqua di servizio, acqua marina o altra acqua non trattata o solo moderatamente trattata.
- > Utilizzare solo i tubi flessibili di adduzione dell'acqua forniti in dotazione; NON riutilizzare vecchi tubi flessibili.
- > Attivare la pulizia automatica supplementare tramite app se il prodotto NON è stato utilizzato per due settimane o più.
→ App: Menu - Manutenzione - Pulizia automatica

2.5 Prevenzione dei danni al prodotto

Misure precauzionali generali

- > Per impedire anomalie di funzionamento, utilizzare solo le parti del kit di installazione.
- > Utilizzare solo accessori consigliati da Duravit.

Danni dovuti al congelamento dell'acqua

NON montare e utilizzare il prodotto in ambienti a rischio di gelo. La temperatura ambiente dovrebbe essere di almeno 4 °C (39 °F).

Danni dovuti alla formazione di calcare

Nelle aree con acqua dura possono verificarsi depositi di calcare. Il calcare può pregiudicare le prestazioni del prodotto.

- > Verificare la qualità dell'acqua nella propria area. Con una durezza dell'acqua ≥ 14 °dH (2,5 mmol/l) Duravit consiglia l'installazione di un impianto di addolcimento dell'acqua.

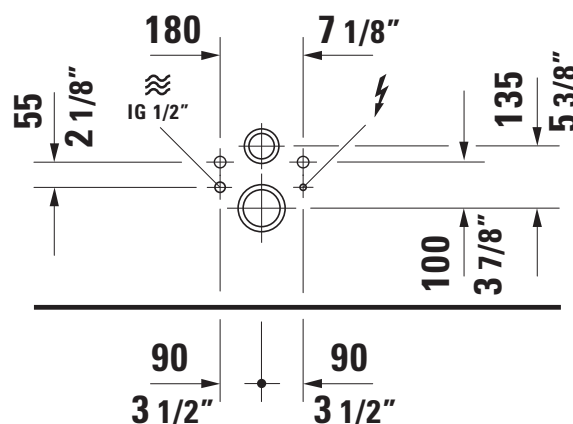
3. Requisiti per il luogo di montaggio

La preinstallazione è stata eseguita a regola d'arte. Gli allacciamenti di acqua ed elettricità per il prodotto sono stati installati correttamente.

- > Consultare la scheda di preinstallazione su qr.duravit.com o www.duravit.com
- > Assicurarsi che vi sia spazio sufficiente per il montaggio del prodotto e che la porta del bagno possa aprirsi e chiudersi senza essere ostacolata.
- > Assicurarsi che l'apertura e la chiusura del coperchio non siano ostacolate da telai delle finestre, pensili e altri mobili del bagno.

4. Disegni e schemi

Posizione degli allacciamenti di acqua/elettricità



- > Installare l'attacco e lo scarico dell'acqua nelle zone indicate.
- > Installare il collegamento elettrico nelle zone indicate.

5. Dati tecnici

Allacciamento elettrico	
Tensione nominale	
61X XXX XX 2 XX XXXX	220-240 V, 50-60 Hz
61X XXX XX 1 XX XXXX	100-120 V, 50-60 Hz (modelli USA/Taiwan)
Potenza nominale	1080 W
Interruttore magnetotermico	$I_N = 16$ A
RCD	$I_N = 30$ mA
Grado di protezione	IPX4
Classe di protezione	I
Specifica dei cavi	Sezione del cavo di alimentazione 1-2,5 mm ² (17-14 AWG)

Acqua	
Acqua fredda	DN 15 (½")
Pressione dell'acqua	0,07-0,75 MPa (10-109 psi)
Durezza dell'acqua	max. 2,4 mmol/l (240 ppm)

6. Istruzioni di montaggio

1 Controllo

- > Controllare se il prodotto è danneggiato.

7 Installazione del set fonoassorbente (optional)

- > Tenere conto di z per la distanza fra parete e tassello: Distanza = z+y+22 (¾").
- > Avviare il tassello sulla barra filettata fino a raggiungere la distanza calcolata dalla parete.
- > Montare il set fonoassorbente.

10 + 11 Collegare l'acqua

NOTA

Anomalie di funzionamento a causa di tubi flessibili difettosi.

- > Utilizzare solo i tubi flessibili di adduzione dell'acqua forniti in dotazione; NON riutilizzare vecchi tubi flessibili.

12 Risciacquo delle tubazioni

NOTA

Anomalie di funzionamento a causa di residui nelle tubazioni.

- > Risciacquare le tubazioni secondo le norme vigenti e raccogliere l'acqua.

22 Non piegare il tubo flessibile

- > Assicurarsi di non torcere o piegare il tubo flessibile.

25 Collegamento dei cavi

⚠ AVVERTENZA

Il contatto con l'elettricità può causare la morte per scossa elettrica.

- > Leggere e seguire le informazioni nel capitolo sulla sicurezza di questo manuale.
- > Rimuovere circa 10 mm (¾") dall'isolamento dei cavi.
- > Collegare i 3 cavi alla morsettiere. Fare attenzione ai conduttori L, N e di protezione.
- > Assicurarsi che il conduttore di protezione sia 10 mm (¾") più lungo del conduttore L e del conduttore N.

27 Montaggio della scatola di distribuzione

- > Posizionare la scatola di distribuzione nel punto previsto nella ceramica.

30 Montaggio del sedile elettronico

Vedere le istruzioni separate.

1. Sobre este documento

Todos os documentos deste produto e outras informações estão disponíveis on-line:

- > Aceder aos documentos on-line em qr.duravit.com ou www.duravit.com.
- > Digitalizar o código QR na etiqueta da embalagem/etiqueta do produto.

2. Segurança

2.1 Objetivo do documento

O manual de instruções faz parte do produto. O não cumprimento do manual de instruções pode resultar em ferimentos pessoais, danos no produto e/ou danos materiais.

- > Ler e seguir o manual de instruções.
- > Guardar este documento e entregá-lo aos utilizadores subsequentes.

Reservado o direito a melhoramentos técnicos e a alterações ao nível visual dos produtos ilustrados.

2.2 Grupo-alvo e qualificações

A montagem só pode ser efetuada por especialistas em instalações sanitárias.

- Especialistas em instalações sanitárias são pessoas com uma formação técnica apropriada, com conhecimento e experiência, capazes de reconhecer e evitar perigos e riscos que possam surgir durante a instalação na área sanitária.
- Especialistas em instalações sanitárias têm a capacidade de selecionar e usar equipamentos de proteção apropriados.
- Especialistas em instalações sanitárias conhecem e observam os regulamentos de instalação das empresas de serviços públicos locais e as normas específicas do país.

A instalação elétrica só pode ser efetuada por um eletricitista qualificado.

- Eletricitistas especializados são pessoas com formação técnica adequada, com conhecimento e experiência, capazes de reconhecer e evitar os perigos e riscos decorrentes da eletricidade.
- Eletricitistas especializados têm a capacidade de selecionar e usar equipamentos de proteção apropriados.
- Eletricitistas especializados conhecem e observam os regulamentos de instalação das empresas de serviços públicos locais e as normas específicas do país.

2.3 Segurança elétrica

Perigo mortal devido a choque elétrico

O contacto com eletricidade pode resultar numa eletrocussão fatal.

Medidas de precaução gerais

- > O produto só deve ser conectado ao cabo elétrico previsto para tal.
- > O produto deve estar devidamente ligado à terra. Não operar o produto a menos que esteja devidamente ligado à terra.
- > Separar os componentes elétricos da rede elétrica antes da instalação.
- > Impedir que a alimentação elétrica possa ser ligada acidentalmente.
- > Verificar se todos os componentes estão livres de corrente elétrica.
- > NUNCA tocar no cabo de energia elétrica com as mãos molhadas.
- > Se o cabo de alimentação elétrica deste produto estiver danificado, ele deve ser substituído pelo fabricante ou pelo serviço ao cliente ou por uma pessoa similarmente qualificada, a fim de evitar riscos.
- > Não remover NENHUM componente individual.

Instalar uma linha de alimentação fixa à fonte de alimentação com o seu próprio circuito elétrico:

- > Observar a posição da conexão elétrica.
- > Deixar o cabo de alimentação elétrica sobressair no mín. 800 mm (31½").
- > Assegurar que o condutor de proteção seja 10 mm (¾") mais longo que os condutores Fase e Neutro.
- > Selecionar a secção da linha de alimentação elétrica com base na potência de ligação que consta da placa de identificação, de acordo com as normas e regulamentos locais: 1–2,5 mm² (17–14 AWG).

Instalar disjuntores

- > Os dispositivos de separação elétrica devem estar instalados de forma permanente na cablagem e devem estar em conformidade com as normas geralmente aplicáveis. Além disso, eles devem ter uma separação de contacto de todos os polos, que corresponda à categoria de sobretensão III.

Instalar o dispositivo de corrente residual (RCD)

O produto não possui disjuntor de corrente residual próprio. Ele deve ser alimentado com um máximo de 30 mA através de um dispositivo de corrente residual (RCD).

Evitar condensação

- > NÃO instalar o produto numa sala excessivamente húmida. Assegurar ventilação suficiente para evitar condensação nos componentes elétricos.
- > Se o produto for levado de um local frio para um local quente, deixá-lo primeiro desligado durante algumas horas para evitar uma possível humidade de condensação.

2.4 Higiene

Danos à saúde devido a água poluída ou contaminada.

Usar água suja ou contaminada para as funções de duche pode causar problemas de saúde.

- > O produto deve ser abastecido com água potável fria proveniente da tubagem principal de água.
- > NÃO conectar águas de esgoto, águas residuais domésticas, águas industriais, águas do mar ou outras águas não tratadas ou apenas tratadas de forma moderada.
- > Usar apenas as mangueiras de alimentação de água fornecidas e NÃO reutilizar mangueiras velhas.
- > Ativar a autolimpeza adicional através da aplicação se o produto NÃO for usado durante duas semanas ou mais.
→ Aplicação: Menu – Tratamento – Autolimpeza

2.5 Evitar danos no produto

Medidas de precaução gerais

- > Para evitar mau funcionamento, devem ser usadas apenas as peças do kit de instalação.
- > Só devem ser usados acessórios recomendados pela Duravit.

Danos devido a água congelada

O produto NÃO deve ser instalado nem operado em ambientes onde haja risco de congelamento.

A temperatura ambiente deve ser de pelo menos 4 °C (39 °F).

Danos devido a calcificação

Em regiões com água dura, podem formar-se depósitos de calcário. O calcário pode afetar o desempenho do produto.

- > Verifique a qualidade da água na sua região. Se a dureza da água for ≥ 14 °dH (2,5 mmol/l), a Duravit recomenda a instalação de um sistema de amaciamento de água.

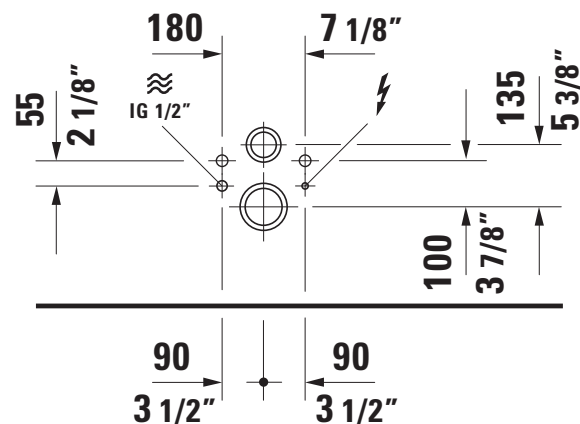
3. Requisitos no local de montagem

A pré-instalação foi realizada profissionalmente. As conexões de água e eletricidade para o produto estão corretamente instaladas.

- > Aceder à folha de dados de pré-instalação em qr.duravit.com ou www.duravit.com
- > Assegurar que haja espaço suficiente para montar o produto e que a porta da casa de banho possa abrir e fechar livremente.
- > Assegurar que a abertura e o fecho da tampa não sejam obstruídos por molduras de janelas, prateleiras e outros móveis de casa de banho.

4. Desenhos e planos

Posição da conexão elétrica e da conexão de água



- > Instalar a conexão de água e o escoamento de água nas áreas indicadas.
- > Instalar a conexão elétrica nas áreas indicadas.

5. Dados técnicos

Conexão elétrica	
Tensão nominal	
61X XXX XX 2 XX XXXX	220–240 V, 50–60 Hz
61X XXX XX 1 XX XXXX	100–120 V, 50–60 Hz (Modelos para EUA/Taiwan)
Potência nominal	1080 W
Disjuntor	$I_N = 16$ A
RCD	$I_N = 30$ mA
Grau de proteção	IPX4
Classe de proteção	I
Especificação do cabo	Secção da linha de alimentação 1–2,5 mm ² (17–14 AWG)

Água	
Água fria	DN 15 (½")
Pressão da água	0,07–0,75 MPa (10–109 psi)
Dureza da água	máx. 2,4 mmol/l (240 ppm)

6. Instruções de montagem

1 Verificação

- > Verificar se o produto está danificado.

7 Instalar junta de redução de ruído (opcional)

- > Ao considerar a distância entre a parede e a bucha z, deve-se observar: distância = $z+y+22$ (¾").
- > Atarraxar a bucha no parafuso de suspensão até atingir a distância calculada até à parede.
- > Montar o conjunto de juntas de redução de ruído.

10 + 11 Conectar a água

NOTA

Avarias devido a mangueiras defeituosas.

- > Usar apenas as mangueiras de alimentação de água fornecidas e NÃO reutilizar mangueiras velhas.

12 Enxaguar tubagens

NOTA

Avarias devido a resíduos nas tubagens.

- > Enxaguar as tubagens de acordo com as normas em vigor e recolher a água.

22 Não dobrar a mangueira

- > Assegurar que a mangueira não esteja torcida nem dobrada.

25 Conectar cabos

⚠ AVISO

O contacto com eletricidade pode resultar numa eletrocussão fatal.

- > Ler e seguir as informações no capítulo de segurança deste manual.
- > Remover aprox. 10 mm (¾") do isolamento dos cabos.
- > Conectar os 3 cabos ao bloco de terminais. Prestar atenção ao condutor Fase, condutor Neutro e condutor de proteção.
- > Assegurar que o condutor de proteção seja 10 mm (¾") mais longo que os condutores Fase e Neutro.

27 Fixar a caixa de derivação

- > Fixar a caixa de derivação na cerâmica, no local pretendido.

30 Montar o acessório da sanita com duche

- Ver manual de instruções separado.

1. Om dette dokument

Alle dokumenter til dette produkt samt øvrige informationer findes online:

- > Hent dokumenterne online på qr.duravit.com eller www.duravit.com.
- > Scan QR-koden på emballagens etiket/produktets etiket.

2. Sikkerhed

2.1 Dokumentets formål

Vejledningen er en fast del af produktet. Overholdes vejledningen IKKE, kan der ske kvæstelser, produktskader og/eller tingsskader.

- > Læs og overhold vejledningen.
- > Opbevar dette dokument og giv det videre til efterfølgende brugere.

Der tages forbehold for retten til tekniske forbedringer og ændringer af de viste produkter.

2.2 Målgruppe og kvalifikationer

Monteringen må kun udføres af uddannede VVS-installatører.

- VVS-installatører er personer med en egnet faglig uddannelse, kendskab og erfaringer, så de kan erkende samt undgå farer og risici, der kan opstå i forbindelse med monteringen i det sanitære område.
- VVS-installatører er autoriseret til at vælge og bruge egnede værnemidler.
- VVS-installatører kender til og overholder lokale installationsforskrifter og nationale standarder.

Den elektriske installation må kun udføres af uddannede elektrikere.

- Elektrikere er personer med en egnet faglig uddannelse, kendskab og erfaringer, så de kan erkende samt undgå farer og risici, der kan opstå som, følge af elektriciteten.
- Elektrikere er autoriseret til at vælge og bruge egnede værnemidler.
- Elektrikere kender til og overholder lokale installationsforskrifter og nationale standarder.

2.3 Elektrisk sikkerhed

Livsfare som følge af elektrisk stød

Kontakt med elektricitet kan medføre elektrisk stød.

Generelle forsigtighedsregler

- > Produktet må kun tilsluttes med det medfølgende strømkabel.
- > Produktet skal jordes korrekt. Produktet må kun betjenes, hvis det er korrekt jordforbundet.
- > Før installationen skal elektriske komponenter adskilles fra strømmettet.
- > Sørg for, at strømmen ikke utilsigtet kan tilsluttes igen.
- > Kontrollér, at alle komponenter er uden spænding.
- > Berør ALDRIG strømkablet med våde hænder.
- > Hvis produktions tilslutningsledning er beskadiget, skal den udskiftes af producenten eller et serviceværksted eller en tilsvarende kvalificeret person for at undgå farlige situationer.
- > Fjern INGEN enkeltkomponenter.

Udlæg en fast tilførselsledning til strømforsyningen med en separat strømkreds:

- > Vær opmærksom på eltilslutningens placering.
- > Lad tilførselsledningen rage min. 800 mm (31½") ud.
- > Kontrollér, at jordledningen er 10 mm (¾") længere end L- og N-lederen.
- > Vælg tilførselsledningens tværsnit iht. tilslutningseffekten på typeskiltet og iht. lokale normer og forskrifter: 1 til 2,5 mm² (17 til 14 AWG).

Installation af effektafbryder

- > Apparaterne til elektrisk adskillelse skal installeres fast i ledningsføringen og overholde de alment gældende forskrifter. Derudover skal den have en kontaktadskillelse på alle poler, som overholder overspændingskategori III.

Installation af et fejlstrømsrelæ (RCD)

Produktet er ikke udstyret med eget fejlstrømsrelæ. Det skal forsynes via et fejlstrømsrelæ (RCD) med maks. 30 mA.

Undgå kondens

- > Produkt må IKKE installeres i et rum, der er meget fugtigt. Sørg for tilstrækkelig ventilering, så der ikke kan danne sig kondens i de elektriske komponenter.
- > Flyttes produktet fra et koldt til et varmt sted, skal det stå slukket nogle timer, så kondensfugt undgås.

2.4 Hygiejne

Sundhedsskader pga. snavset eller forurenset vand. Bruges der snavset eller forurenset vand til bruserens funktion, kan dette medføre sundhedsskader.

- > Tilfør kun produktet koldt drikkevand fra hovedvandlejningen.
- > Tilslut IKKE spildevand, gråt spildevand, industrivand, havvand eller lignende samt vand, der ikke er behandlet eller kun moderat behandlet.
- > Brug kun de medfølgende vandtilførselslanger. Genbrug IKKE gamle slanger.
- > Aktivér den ekstra selvrensning via appen, hvis produktet IKKE er blevet benyttet i to uger eller mere.
→ App: Menu – Pleje – Selvrensning

2.5 Undgå skader på produktet

Generelle forsigtighedsregler

- > For at hindre fejlfunktioner må der kun bruges dele fra installationssættet.
- > Brug kun tilbehør, der anbefales af Duravit.

Skader på grund af frossent vand

Produktet må IKKE monteres og bruges i rum, hvor der er risiko for frost. Rumtemperaturen skal mindst være 4 °C (39 °F).

Skader pga. kalk

Kalk kan sætte sig i produktet i regioner med hårdt vand. Kalk kan påvirke produktets ydelse.

- > Kontrollér vandets kvalitet i din region. Duravit anbefaler en installation af et blødgøringsanlæg, hvis vandets hårdhed er ≥ 14 °dH (2,5 mmol/l).

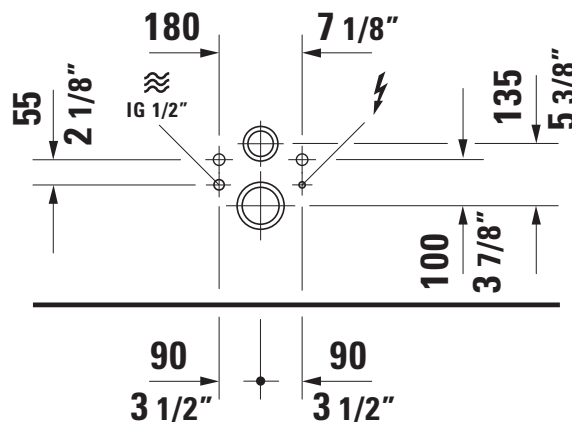
3. Forudsætninger ved monteringsstedet

For monteringen er korrekt udført. Vand- og strømtilslutning til produktet er korrekt installeret.

- > Datablad til for monteringen findes på qr.duravit.com eller www.duravit.com
- > Kontrollér, at der er nok plads til produktets montering og at døren til badeværelset kan åbnes og lukkes uden problemer.
- > Kontrollér, at vinduesrammer, hylder og andre møbler i badeværelset ikke er til hinder for at låget kan åbnes og lukkes.

4. Tegninger og planer

Placering af elektrisk tilslutning og vandtilslutning



- > Vandtilslutning og vandafløb skal installeres i de anførte områder.
- > Den elektriske tilslutning skal oprettes i de anførte områder.

5. Tekniske data

Eltilslutning	
Netspænding	
61X XXX XX 2 XX XXXX	220–240 V, 50–60 Hz
61X XXX XX 1 XX XXXX	100–120 V, 50–60 Hz (US/Taiwan modeller)
Nominel effekt	1080 W
Effektafbryder	$I_N = 16$ A
RCD	$I_N = 30$ mA
Beskyttelsesart	IPX4
Beskyttelsesklasse	I
Kabelspecifikation	Tilledningens tværsnit 1–2,5 mm ² (17–14 AWG)

Vand	
Koldt vand	DN 15 (½")
Vandtryk	0,07–0,75 MPa (10–109 psi)
Vandets hårdhed	maks. 2,4 mmol/l (240 ppm)



6. Monteringsanvisning

1 Kontrol

- > Kontrollér, om produktet er beskadiget.

7 Installation af støjbeskyttelse (valgfrit)

- > Overhold afstanden mellem væggen og dyvel z:
Afstand = $z+y+22$ (7/8").
- > Drej dyvlen på ophængsbolten, indtil den beregnede afstand til væggen er nået.
- > Monter den støjdæmpende pakning.

10 + 11 Tilslutning af vand

BEMÆRK

Fejlfunktioner pga. forkerte slanger.

- > Brug kun de medfølgende vandtilførselsslanger. Genbrug IKKE gamle slanger.

12 Skytning af ledninger

BEMÆRK

Fejlfunktioner pga. rester i ledningerne.

- > Skyl ledninger iht. gældende normer og opsaml vandet.

22 Slangen må ikke knækkes

- > Sørg for, at slangen ikke bliver snoet eller knækket.

25 Tilslutning af kabel

ADVARSEL

Kontakt med elektricitet kan medføre elektrisk stød.

- > Læs og overhold informationerne i sikkerhedskapitlet i denne vejledning.
- > Fjern ca. 10 mm (3/8") af kablets isolering.
- > Forbind de tre kabler med klemkassen. Der skal skelnes mellem L-lederen, N-lederen og beskyttelseslederen.
- > Kontrollér, at beskyttelseslederen er 10 mm (3/8") længere end L- og N-lederen.

27 Placering af fordeleren

- > Placer fordeleren det beregnede sted i toilettet.

30 Montering af toiletsæde med indbygget bidetfunktion

Se den separate vejledning.

1. Tästä asiakirjasta

Kaikki tätä tuotetta koskevat asiakirjat ja lisätietoja on käytettävissä verkossa:

- > Verkkoasiakirjat löytyvät osoitteesta qr.duravit.com tai www.duravit.com.
- > Skannaamalla pakkauksen etiketissä / tuote-etiketissä oleva QR-koodi.

2. Turvallisuus

2.1 Asiakirjan tarkoitus

Ohje on osa tuotetta. Jos ohjetta EI noudateta, seurauksena saattaa olla henkilö-, tuote- ja/tai aineellisia vahinkoja.

- > Lue ohje ja noudata sitä.
- > Säilytä tämä asiakirja ja luovuta se edelleen seuraavalle käyttäjälle.

Oikeudet kuvattujen tuotteiden teknisiin ja ulkonäköä koskeviin muutoksiin pidätetään.

2.2 Kohderyhmät ja pätevyysvaatimukset

Asennuksen saavat suorittaa ainoastaan LVI-asentajat.

- LVI-asentajat ovat henkilöitä, joilla on soveltuva ammatillinen koulutus, tiedot ja kokemusta, jotta he voivat tunnistaa ja välttää saniteettialan asennuksissa mahdollisesti esiintyvät vaarat ja riskit.
- LVI-asentajat kykenevät valitsemaan soveltuvat suojaruusteet ja käyttämään niitä.
- LVI-asentajat tuntevat paikallisten sähkö- ja vesilaitosten asennusmääräykset ja maakohtaiset normit ja noudattavat niitä.

Sähköasennuksen saa suorittaa ainoastaan sähköalan ammattilainen.

- Sähköalan ammattilaiset ovat henkilöitä, joilla on soveltuva ammatillinen koulutus, tiedot ja kokemusta, jotta he voivat tunnistaa ja välttää sähköstä mahdollisesti aiheutuvat vaarat ja riskit.
- Sähköalan ammattilaiset kykenevät valitsemaan soveltuvat suojaruusteet ja käyttämään niitä.
- Sähköalan ammattilaiset tuntevat paikallisten sähkö- ja vesilaitosten asennusmääräykset ja maakohtaiset normit ja noudattavat niitä.

2.3 Sähköturvallisuus

Sähköiskusta aiheutuva hengenvaara

Kosketus sähkövirran kanssa voi johtaa kuolettavaan sähköiskuun.

Yleisiä varotoimia

- > Liitä laite vain siihen tarkoitettulla sähköjohdolla.
- > Laitteen täytyy olla asianmukaisesti maadoitettu. Käytä tuotetta vain, kun se on maadoitettu asianmukaisesti.
- > Irrota sähköiset komponentit sähköverkosta ennen asennusta.
- > Estä virransyötön tahaton päällekytkentä.
- > Tarkasta, että kaikki komponentit ovat jännitteettömiä.
- > Älä KOSKAAN koske virtajohtoon märillä käsillä.
- > Jos tämän tuotteen verkkoliitäntäjohto vaurioituu, se on annettava valmistajan tai tämän asiakashuollon tai vastaavasti pätevän henkilön vaihdettavaksi, jotta vaaroilta välttäisiin.
- > ÄLÄ poista yksittäisiä komponentteja.

Vedä kiinteä tulojohto virransyöttöä varten omalla virtapiirillä:

- > Huomioi sähköliitännän sijainti.
- > Jätä tulojohtoa näkyviin väh. 800 mm (31½").
- > Varmista, että suojajohdin on 10 mm (¾") pidempi kuin L- ja N-johdin.
- > Valitse tulojohdon poikkileikkaus tyyppikilvessä olevan liitäntätehon perusteella paikallisten normien ja määräysten mukaisesti: 1–2,5 mm² (17–14 AWG).

Tehokytkimen asentaminen

- > Virran katkaisuun käytettävät laitteet on asennettava kiinteästi johdotukseen, ja niiden tulee vastata voimassa olevia määräyksiä. Lisäksi siinä on oltava kaikkinaipainen kytkinerotus, joka vastaa ylijänniteluokkaa III.

Asenna vikavirtasuojalaite (RCD)

Tuotteessa ei ole omaa vikavirtasuojakytkintä. Sitä on sytettävä kork. 30 mA:n vikavirtasuojalaitteen (RCD) avulla.

Vältä kondensaatiota

- > ÄLÄ asenna tuotetta ylettömän kosteaan tilaan. Varmista riittävä tuuletus kondensaation estämiseksi sähköisissä komponenteissa.
- > Jos tuote tuodaan kylmästä paikasta lämpimään paikkaan, jätä se ensin muutamaksi tunniksi sammutettuun tilaan, jotta mahdollinen kondensaatiokosteus vältettäisiin.

2.4 Hygienia

Likaisen tai epäpuhtaan veden aiheuttamat terveyshaitat. Likaisen tai epäpuhtaan veden käyttö suihkutoimintoihin voi johtaa terveyshaittoihin.

- > Syötä tuotteeseen kylmää juomavettä päävesijohdosta.
- > ÄLÄ liitä jätevettä, harmaavettä, talousvettä, merivettä tai muuta puhdistamatonta tai ainoastaan kohtuullisesti puhdistettua vettä.
- > Käytä ainoastaan mukana toimitettuja vedentuloletkuja, ÄLÄ käytä vanhoja letkuja uudelleen.
- > Aktivoi ylimääräinen itsepuhdistus sovelluksella, jos tuotetta EI ole käytetty kahteen viikkoon tai pidempään.
→ Sovellus: Valikko – Hoito – Itsepuhdistus

2.5 Tuotevahinkojen välttäminen

Yleisiä varotoimia

- > Käytä virhetoimintojen estämiseksi ainoastaan asennussarjan osia.
- > Käytä vain Duravitin suosittelemia tarvikkeita.

Jäätävän veden aiheuttamat vahingot

ÄLÄ asenna tuotetta pakkaselle alttiisiin tiloihin tai käytä sitä niissä. Huonelämpötilan on oltava vähintään 4 °C (39 °F).

Kalkkeutumisen aiheuttamat vahingot

Alueilla, joissa vesi on kovaa, saattaa kertyä kalkkia. Kalkki voi heikentää tuotteen tehoa.

- > Tarkasta alueesi veden laatu. Veden kovuuden ollessa ≥ 14 °dH (2,5 mmol/l) Duravit suosittelee vedenpehmennyslaitteiston asentamista.

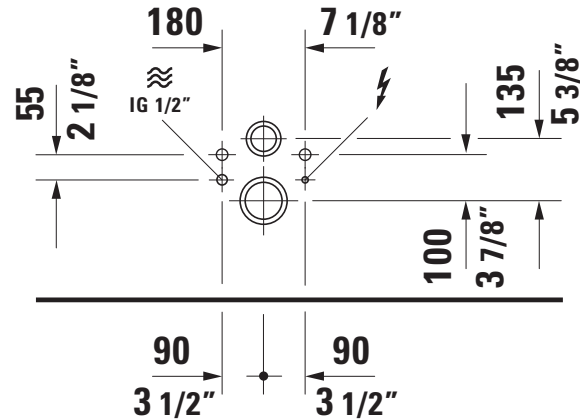
3. Edellytykset asennuspaikalla

Esiennus on suoritettu asianmukaisesti. Tuotteen vesi- ja sähköliitäntä on asennettu asianmukaisesti.

- > Avaa asennustietolehti osoitteesta qr.duravit.com tai www.duravit.com
- > Varmista, että on olemassa riittävästi tilaa tuotteen asennusta varten ja että kylpyhuoneen ovi voidaan avata ja sulkea esteettömästi.
- > Varmista, etteivät ikkunanpuutteet, hyllyt tai muut kylpyhuonekalusteet estä kannen avaamista ja sulkemista.

4. Piirroksiset ja kaaviot

Sähkö- ja vesiliitännän sijainti



- > Asenna vesiliitäntä ja viemäri ilmoitetuille alueille.
- > Asenna sähköliitäntä ilmoitetuille alueille.

5. Tekniset tiedot

Sähköliitäntä	
Nimellisjännite	
61X XXX XX 2 XX XXXX	220–240 V, 50–60 Hz
61X XXX XX 1 XX XXXX	100–120 V, 50–60 Hz (US-/Taiwan-mallit)
Nimellisteho	1080 W
Tehokytin	$I_N = 16$ A
RCD	$I_N = 30$ mA
Koteloitiluokka	IPX4
Suojausluokka	I
Johtoerittely	Tulojohdon poikkileikkaus 1–2,5 mm ² (17–14 AWG)

Vesi	
Kylmä vesi	DN 15 (½")
Vedenpaine	0,07–0,75 MPa (10–109 psi)
Vedenkovuus	maks. 2,4 mmol/l (240 ppm)



6. Asennusohje

1 Tarkastus

- > Tarkasta, onko tuote vahingoittunut.

7 Äänieristyksen asentaminen (lisävaruste)

- > Huomioi seinän ja tulpan välisellä etäisyydellä z: etäisyys = $z+y+22$ (¾").
- > Kierrä tulppaa ruuvitapissa niin pitkälle, kunnes laskettu etäisyys seinään on saavutettu.
- > Asenna äänieristyssetti.

10 + 11 Vesiliitäntä

OHJE

Viallisten letkujen aiheuttamat virhetoiminnot.

- > Käytä ainoastaan mukana toimitettuja vedentuloletkuja, ÄLÄ käytä vanhoja letkuja uudelleen.

12 Johtojen huuhtelu

OHJE

Johdoissa olevien jäämien aiheuttamat virhetoiminnot.

- > Huuhtele johdot voimassa olevien normien mukaisesti ja kerää vesi talteen.

22 Älä taita letkua

- > Varmista, ettei letku ole kiertynyt tai taitunut.

25 Johdon liittäminen

⚠ VAROITUS

Kosketus sähkövirran kanssa voi johtaa kuolettavaan sähköiskuun.

- > Lue tämän ohjeen turvallisuusluvun tiedot ja noudata niitä.
- > Poista johdon eristyksestä n. 10 mm (¾").
- > Liitä 3 johtoa liitäntälistaan. Huomioi tällöin L-johdin, N-johdin ja suojajohdin.
- > Varmista, että suojajohdin on 10 mm (¾") pidempi kuin L- ja N-johdin.

27 Jakorasian kiinnittäminen

- > Kiinnitä jakorasia sille tarkoitettuun kohtaan WC-istuimessa.

30 Suihku-WC-istuinosaan asennus

- Katso erillinen ohje.

1. Om dette dokumentet

Alle dokumentene om dette produktet og annen informasjon er tilgjengelig på nett:

- > Du får tilgang til online-dokumentene på qr.duravit.com eller www.duravit.com.
- > Skan QR-koden på pakningsetiketten/produktetiketten.

2. Sikkerhet

2.1 Formålet med dokumentet

Veiledningen er en del av produktet. Hvis veiledningen IKKE blir fulgt, kan det føre til personskader, produktskader og/eller materielle skader.

- > Les og følg veiledningen.
- > Oppbevar dette dokumentet og gi det videre til senere brukere.

Vi forebeholder oss retten til å foreta tekniske forbedringer og optiske endringer av de avbildede produktene.

2.2 Målgruppe og kvalifikasjon

Monteringen skal kun foretas av sanitærinstallatører.

- Sanitærinstallatører er personer med egnet fagutdanning, kunnskap og erfaring, slik at de kjenner til og kan unngå farer og risikoer som kan oppstå ved montering i sanitærrum.
- Sanitærinstallatører er i stand til å velge og bruke egnet verneutstyr.
- Sanitærinstallatører kjenner til og følger installasjonsforskriftene til de lokale forsyningsselskapene og de gjeldende standardene for landet.

Den elektriske installasjonen skal bare utføres av elektrikere.

- Elektrikere er personer med egnet fagutdanning, kunnskap og erfaring, slik at de kjenner til og kan unngå farer og risikoer som kan oppstå fra elektrisitet.
- Elektrikere er i stand til å velge og bruke egnet verneutstyr.
- Elektrikere kjenner til og følger installasjonsforskriftene til de lokale forsyningsselskapene og de gjeldende standardene for landet.

2.3 Elektrisk sikkerhet

Livsfare – elektrisk støt!

Kontakt med elektrisitet kan føre til livsfarlig elektrisk støt.

Generelle forsiktighetsregler

- > Koble bare til produktet med den elektriske ledningen som er ment til dette.
- > Produktet må være korrekt jordet. Produktet må bare betjenes når det er korrekt jordet.
- > Koble komponenten fra strømmettet før installasjonen utføres.
- > Sørg for at strømtilførselen ikke kan slås på utilsiktet.
- > Kontroller om alle komponentene er spenningsfrie.
- > ALDRI berør strømledningen med våte hender.
- > Hvis strømledningen til dette produktet er skadet, må den skiftes ut av produsenten eller dennes kundeservice eller en tilsvarende kvalifisert person for å unngå farer.
- > IKKE fjern enkeltkomponenter.

Legg en fast strømtilførselsledning med en egen strømkrets:

- > Pass på plasseringen av den elektriske tilkoblingen.
- > La tilførselsledningen stikke minst 800 mm (31½") utenfor.
- > Sørg for at jordledningen er 10 mm (¾") lenger enn L- og N-lederen.
- > Velg tverrsnittet på tilførselsledningen i henhold til lokale standarder og forskrifter ved hjelp av den tilkoblede lasten angitt på typeskiltet: 1–2,5 mm² (17–14 AWG).

Installere effektbryter

- > Apparatene for elektrisk adskillelse må være fast installert i ledningsføringen og oppfylle de generelle forskriftene. I tillegg må de ha en allpolet kontakt-adskillelse som tilsvarer overspenningskategori III.

Installere jordfeilbryter

Produktet har ikke en egen jordfeilbryter. Det må forsynes via en jordfeilbryter med maks 30 mA.

Unngå kondens

- > IKKE installer produktet i et veldig fuktig rom. Sørg for tilstrekkelig ventilasjon for å forhindre kondens i elektriske komponenter.
- > Hvis produktet blir flyttet fra et kaldt til et varmt sted, må du la det være slått av i noen timer først for å unngå mulig kondens.

2.4 Hygiene

Helseskader på grunn av skittent eller forurenset vann. Bruk av skittent eller forurenset vann til dusjfunksjonene kan føre til helseskader.

- > Forsyn produktet med kaldt drikkevann fra hovedvannledningen.
- > IKKE koble til avløpsvann, gråvann, industrivann, sjøvann eller annet, ikke eller bare moderat preparert vann.
- > Bruk bare de medleverte vannslangene. IKKE bruk gamle slanger om igjen.
- > Aktiver selvrensfunksjonen per app hvis produktet IKKE har blitt benyttet i løpet av to uker eller lenger.
→ App: Meny – Pleie – Selvrens

2.5 Unngå produktskader

Generelle forsiktighetsregler

- > For å unngå feilfunksjon må du bare bruke delene fra installasjonssettet.
- > Bruk bare tilbehør som anbefales av Duravit.

Skader på grunn av frosset vann

IKKE monter og bruk produktet i rom der det er fare for frost. Romtemperaturen bør være minst 4 °C (39 °F).

Skader på grunn av forkalking

I regioner med hardt vann kan det oppstå kalkavleiringer. Kalk kan ha en negativ innvirkning på ytelsen til produktet.

- > Kontroller vannkvaliteten i din region. Ved en vannhardhet på ≥ 14 °dH (2,5 mmol/l) anbefaler Duravit å installere et vannmykningsanlegg.

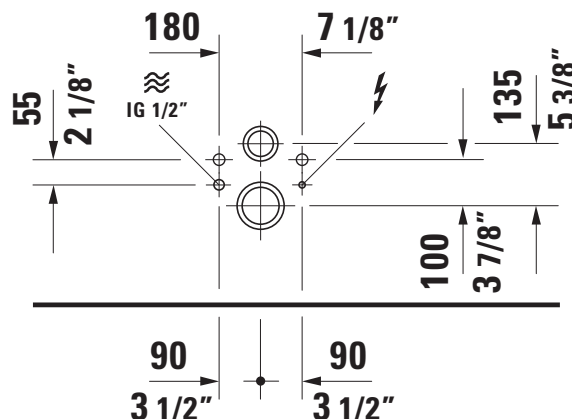
3. Forutsetninger på monteringsstedet

Forinstallasjonen er utført fagmessig. Vann- og strømtilkoblingen for produktet er installert korrekt.

- > Du finner databladet for forinstallasjon på qr.duravit.com eller www.duravit.com
- > Sørg for at det finnes tilstrekkelig gulvflate for montering av produktet og at badedøren kan åpnes og lukkes uhindret.
- > Sørg for at åpningen og lukkingen av lokket ikke blir hindret av vinduskarmer, hyller og andre baderomsmøbler.

4. Tegninger og planer

Posisjon elektrisk tilkobling og vanntilkobling



- > Installer vanntilkoblingen og vannavløpet i de angitte områdene.
- > Installer den elektriske tilkoblingen i de angitte områdene.

5. Tekniske data

Elektrisk tilkobling	
Nominell spenning	
61X XXX XX 2 XX XXXX	220–240 V, 50–60 Hz
61X XXX XX 1 XX XXXX	100–120 V, 50–60 Hz (US-/Taiwan-modeller)
Nominell effekt	1080W
Effektbryter	$I_N = 16$ A
Jordfeilbryter	$I_N = 30$ mA
Type sikring	IPX4
Beskyttelsesklasse	I
Kabelspesifikasjon	Tverrsnitt for tilførselsledningen 1–2,5 mm ² (17–14 AWG)

Vann	
Kaldt vann	DN 15 (½")
Vanntrykk	0,07–0,75 MPa (10–109 psi)
Vannhardhet	maks 2,4 mmol/l (240 ppm)



6. Monteringsveiledning

1 Kontroll

- > Kontroller om produktet er skadet.

7 Installere lyddemping (tilleggsutstyr)

- > Hvis det er avstand mellom vegg og plugg, må du være oppmerksom på z: Avstand = $z+y+22$ (3/8").
- > Drei pluggen på stokkskruen til den beregnende avstanden til veggen er oppnådd.
- > Monter lyddempingssettet.

10 + 11 Koble til vann

MERK

Feilfunksjon på grunn av feil slanger.

- > Bruk bare de medleverte vannslangene. IKKE bruk gamle slanger om igjen.

12 Spyle ledningene

MERK

Feilfunksjon på grunn av rester i ledningene.

- > Spyl ledningen i henhold til de gyldige standardene, og fang opp vannet.

22 Ikke bøy slangen

- > Sørg for at slangen ikke er dreiet eller bøyd.

25 Koble til kabel

ADVARSEL

Kontakt med elektrisitet kan føre til livsfarlig elektrisk støt.

- > Les og følg informasjonen i sikkerhetskapittelet i denne veiledningen.
- > Fjern ca. 10 mm (3/8") av isolasjonen til kablene.
- > Koble til de tre kablene i koblingslisten. Vær oppmerksom på L-lederen, N-lederen og jordledningen.
- > Sørg for at jordledningen er 10 mm (3/8") lenger enn L- og N-lederen.

27 Montere fordelingsboks

- > Monter fordelingsboksen på stedet i toalettskålen som er ment for den.

30 Montere dusj/toalettsete

Se separat veiledning.

1. Om detta dokument

Alla dokument till denna produkt och mer information finns tillgänglig online:

- > Dokumenten online går att hämta på qr.duravit.com eller www.duravit.com.
- > Skanna QR-koden på förpackningsetiketten/ produktetiketten.

2. Säkerhet

2.1 Syftet med dokumentet

Anvisningen är en del av produkten. Om anvisningarna INTE följs kan det leda till personskador, produkt- och/eller egendomsskador.

- > Läs igenom och följ anvisningen.
- > Spara detta dokument och lämna det vidare till nästa användare.

Vi förbehåller oss rätten till tekniska förbättringar och utseendemässiga ändringar hos de avbildade produkterna.

2.2 Målgrupp och behörighet

Monteringen får endast utföras av en utbildad VVS-installatör.

- VVS-installatörer är personer med lämplig yrkesutbildning, kunskap och erfarenhet så att de kan känna igen och undvika faror och risker som kan uppstå vid installation inom sanitära utrymmen.
- VVS-installatörer har kompetens att välja och använda lämplig skyddsutrustning.
- VVS-installatörer är förtrogna med och beaktar installationsföreskrifter från lokala tjänsteoperatörer och landsspecifika standarder.

Den elektriska installationen får endast utföras av en utbildad elektriker.

- Elektriker är personer med lämplig yrkesutbildning, kunskap och erfarenhet så att de kan känna igen och undvika faror och risker som kan uppstå i samband med elektricitet.
- Elektriker har kompetens att välja och använda lämplig skyddsutrustning.
- Elektriker är förtrogna med och beaktar installationsföreskrifter från lokala tjänsteoperatörer och landsspecifika standarder.

2.3 Elektrisk säkerhet

Livsfara p.g.a. elstötar

Kontakt med elektricitet kan leda till dödlig elchock.

Allmänna försiktighetsåtgärder

- > Anslut produkten endast med avsedd elledning.
- > Produkten måste vara ordentligt jordad. Använd inte produkten om den inte är ordentligt jordad.
- > Bryt strömtillförseln till elektriska komponenter före installationen.
- > Förhindra att strömtillförseln slås på av misstag.
- > Kontrollera om alla komponenter är spänningsfria.
- > Vidrör ALDRIG elledningen med våta händer.
- > Om produktens nätanslutningsledning är skadad måste den bytas ut av tillverkaren eller dennes kundservice eller en liknande kvalificerad person för att undvika risker.
- > Ta INTE bort enskilda komponenter.

Dra en fast matarledning till strömförsörjningen med en egen strömkrets:

- > Beakta elanslutningens positionering.
- > Låt matarledningen skjuta ut minst 800 mm (31½").
- > Se till att skyddsledaren är 10 mm (¾") längre än L- och N-ledaren.
- > Välj tvärsnittets matarledning baserat på anslutningseffekten på typsytan i enlighet med lokala standarder och föreskrifter: 1–2,5 mm² (17–14 AWG).

Installera effektbrytare

- > Enheterna för elektrisk separation måste vara fast installerade i ledningsdragningen och uppfylla de allmänt gällande föreskrifterna. Dessutom måste de ha en allpolig kontaktseparation som motsvarar överspänningskategori III.

Installera jordfelsbrytare (RCD)

Produkten har ingen egen jordfelsbrytare. Den måste matas via en jordfelsbrytare (RCD) med max. 30 mA.

Undvik kondensering

- > Installera INTE produkten i ett alltför fuktigt rum. Se till att ventilationen är tillräcklig för att förhindra kondensering i elektriska komponenter.
- > När du flyttar produkten från en kall till en varm plats, låt den först vara avstängd i några timmar för att undvika eventuell kondens.



2.4 Hygien

Hälsoskador på grund av smutsigt eller förorenat vatten. Användning av smutsigt eller förorenat vatten för duschfunktionerna kan orsaka hälsoskador.

- > Förse produkten med kallt dricksvatten från huvudvattenledningen.
- > Anslut inget avloppsvatten, gråvatten, varmvatten, havsvatten eller annat icke eller bara måttligt renat vatten.
- > Använd bara medlevererade tilloppsslangar, alltså INGA gamla slangar.
- > Aktivera den extra självrengöringen via appen om produkten INTE har använts på fjorton dagar eller längre.

→ App: Meny – Skötsel – Självrengöring

2.5 Undvika produktskador

Allmänna försiktighetsåtgärder

- > För att förhindra funktionsfel får bara delar av installationsetet användas.
- > Använd enbart tillbehör som rekommenderas av Duravit.

Skador genom fruset vatten

Installera och använd INTE produkten i utrymmen som har utsatts för frost. Rumstemperaturen bör minst vara 4 °C (39 °F).

Skador på grund av förkalkning

I regioner med hårt vatten kan kalkavlagringar uppstå. Kalk kan påverka produktens prestanda.

- > Kontrollera vattenkvaliteten i din region. Om vattnets hårdhetsgrad är ≥ 14 °dH (2,5 mmol/l) rekommenderar Duravit att installera en vattenavhårdare.

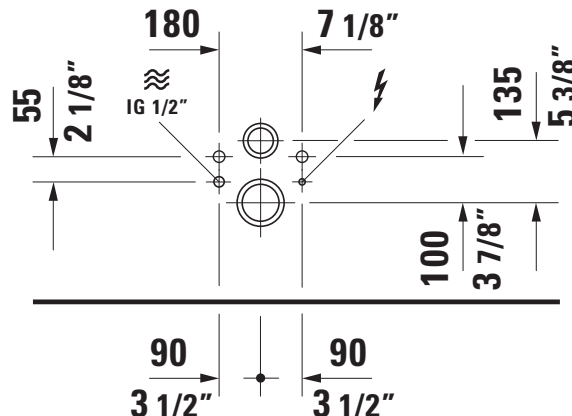
3. Förutsättningar på installationsplatsen

Förinstallationen är genomförd på ett fackmannamässigt sätt. Vatten- och elanslutningar för produkten är korrekt installerade.

- > Hämta datablad för förinstallation via qr.duravit.com eller www.duravit.com
- > Se till att det finns tillräckligt golvutrymme för att montera produkten och att badrumsdörren kan öppnas och stängas utan hinder.
- > Se till att luckans öppning och stängning inte hindras av fönsterkarmar, hyllor och andra badrumsmöbler.

4. Ritningar och planer

Positionering el- och vattenanslutning



- > Installera vattenanslutningen och vattenavloppet inom de angivna områdena.
- > Gör elanslutningen i de angivna områdena.

5. Tekniska data

Elanslutning	
Märkspänning	
61X XXX XX 2 XX XXXX	220–240 V, 50–60 Hz
61X XXX XX 1 XX XXXX	100–120 V, 50–60 Hz (USA-/Taiwan-modeller)
Nominell spänning	1080W
Effektbrytare	$I_N = 16$ A
RCD	$I_N = 30$ mA
Kapslingsklass	IPX4
Skyddsklass	I
Kabelspecifikation	Matarledningens tvärsnitt 1–2,5 mm ² (17–14 AWG)

Vatten	
Kallt vatten	DN 15 (½")
Vattentryck	0,07–0,75 MPa (10–109 psi)
Vattnets hårdhet	max. 2,4 mmol/l (240 ppm)

SV



6. Montageanvisning

1 Kontroll

- > Kontrollera om produkten är skadad.

7 Installera ljuddämpning (tillval)

- > Beakta z vid avståndet mellan vägg och plugg:
Avstånd = $z+y+22$ (3/8").
- > Vrid pluggarna på upphängningsskruven tills det beräknade avståndet till väggen har uppnåtts.
- > Montera ljuddämpningssatsen.

10 + 11 Anslut vatten OBS!

Funktionsfel vid felaktiga slangar.

- > Använd bara medlevererade tilloppsslangar, alltså INGA gamla slangar.

12 Spola ledningarna OBS!

Funktionsfel vid rester i ledningen.

- > Spola ledningen enligt gällande normer och samla upp vattnet.

22 Vik inte slangen

- > Se till att slangen inte är vriden eller vikt.

25 Ansluta kabel

VARNING

Kontakt med elektricitet kan leda till dödlig elchock.

- > Läs och följ informationen i kapitlet om säkerhet i den här anvisningen.
- > Ta bort ca 10 mm (3/8") från kablarnas isolering.
- > Anslut de tre kablarna till kopplingsplinten.
Var uppmärksam på L-ledaren, N-ledaren och skyddsledaren.
- > Se till att skyddsledaren är 10 mm (3/8") längre än L- och N-ledaren.

27 Montera kopplingsdosan

- > Placera kopplingsdosan på den avsedda platsen i porslinet.

30 Montera WC-sits med hygiendus

- Se separat anvisning.



1. Selle dokumendi juurde

Kõik selle toote dokumendid ja muu teave on kasutatav veebis:

- > Avage need dokumendid veebis aadressil qr.duravit.com või www.duravit.com.
- > Skannige pakendi etiketilt / toote etiketilt QR-kood.

2. Ohutus

2.1 Dokumendi eesmärk

Juhend on toote osa. Kui seda juhendit EI järgita, võivad tagajärjeks olla isiku-, toote- ja/või varakahjud.

- > Lugege ja järgige juhendit.
- > Hoidke käesolev dokument alles ja andke see järgmisele kasutajale edasi.

Me jätame esitatud toodetel tehniliste täiustuste ja optiliste muudatuste tegemise õiguse.

2.2 Sihtrühm ja kvalifikatsioon

Montaaži tohivad teostada ainult santehnikud.

- Santehnikud on sobiva erialase väljaõppe, teadmiste ja kogemustega isikud, nii et nad oskavad tuvastada ja vältida ohte ja riske, mis võivad sanitaarvaldkonnas montaažil tekkida.
- Santehnikud on võimelised valima ja kasutama sobivat kaitsevarustust.
- Santehnikud tunnevad ja järgivad kohalike varustustevõtete paigalduseeskirju ja riigi standardeid.

Elektripaigaldust tohib teostada ainult elektrialaisik.

- Elektrialaisikud on sobiva erialase väljaõppe, teadmiste ja kogemustega isikud, nii et nad oskavad tuvastada ja vältida ohte ja riske, mis võivad elektrivaldkonnas montaažil tekkida.
- Elektrialaisikud on võimelised valima ja kasutama sobivat kaitsevarustust.
- Elektrialaisikud tunnevad ja järgivad kohalike varustustehnikute paigalduseeskirju ja riigi standardeid.

2.3 Elektriohutus

Eluohutliku elektrilöögi oht

Kokkupuutumine elektrivooluga võib tekitada surmavat elektrilööki.

Üldised ettevaatusabinõud

- > Ühendage toode üksnes selle jaoks ette nähtud elektrijuhtmega.

- > Toode peab olema nõuetekohaselt maandatud. Kasutage toodet ainult siis, kui see on nõuetekohaselt maandatud.
- > Enne paigaldust lahutage elektrikomponendid vooluvõrgust.
- > Vältige voolutoite kogemata sisselülitamist.
- > Kontrollige, kas kõik komponendid on pingest vabastatud.
- > Ärge puudutage elektrijuhet MITTE KUNAGI märgade kätega.
- > Kui toote toitejuhe saab kahjustada, tuleb see ohu vältimiseks asendada tootja või selle müüjijärgse klienditeeninduse kaudu või muu vastava kvalifikatsiooniga isiku poolt.
- > ÄRGE eemaldage üksikuid komponente.

Paigaldage vooluvarustuseks oma vooluahelaga püsivalt paigaldatud juhe:

- > Jälgige elektriliitmiku asukohta.
- > Laske juhtmel vähemalt 800 mm (31½") välja ulatuda.
- > Veenduge, et kaitsejuhe on 10 mm (¾") pikem kui L- ja N-juhe.
- > Valige juhtme ristlõige tüübisildil märgitud ühendusvõimsuse abil vastavalt kohalikele standarditele ja eeskirjadele: 1–2,5 mm² (17–14 AWG).

Võimsuslüli paigaldamine

- > Elektriuhenduse katkestamise seadmed peavad olema paigaldatud püsivalt juhtmestikku ja vastama üldistele eeskirjadele. Lisaks peavad need olema kõikide kontaktide lahutamiseks, mis vastab ülepinge kategooriale III.

Rikkevoolukaitsme (RCD) paigaldamine

Tootel ei ole enda rikkevoolukaitselülitit. Selle toide peab toimuma maksimaalselt 30 mA rakendusvooluga rikkevoolukaitseseadise (RCD) kaudu.

Kondenseerumise vältimine

- > ÄRGE paigaldage toodet ülemääraselt niiskesse ruumi. Tagage piisav õhutus, et takistada kondenseerumist elektrilistes komponentides.
- > Toote viimisel külmast kohast sooja kohta, jätke see esmalt mõneks tunniks välja lülitatuks, et vältida võimalikku kondenseerumisest tulenevat niiskust.



2.4 Hügieen

Mustunud või saastunud veest tulenevad tervisekahjustused.

Mustunud või saastunud vee kasutamine dušifunktsioonideks võib tekitada tervisekahjustusi.

- > Varustage toodet külma joogiveega peaveetorust.
- > ÄRGE ühendage heitvett, hallvett, tarbevett, merevett või muud vett, mida pole üldse või on ainult möödukalt töödeldud.
- > Kasutage ainult tarnekomplekti kuuluvaid vee juurdevoolu voolikuid, ÄRGE kasutage korduvalt vanu voolikuid.
- > Kui toodet EI ole kaks nädalat või pikemat aega kasutatud, aktiveerige rakenduse abil täiendav isepuhastus.
→ Rakendus: Menüü – Hooldus – Isepuhastus

2.5 Tootekahjustuste vältimine

Üldised ettevaatusabinõud

- > Väärtalitluste vältimiseks kasutage ainult paigalduskomplekti kuuluvaid osi.
- > Kasutage ainult tarvikuid, mida Duravit soovib.

Külmunud veest tulenevad kahjustused

ÄRGE monteerige ja käitage toodet külmumisohtlikes ruumides. Ruumi temperatuur peaks olema vähemalt 4 °C (39 °F).

Katlakivist tulenevad kahjustused

Kareda veega regioonides võib ladestuda katlakivi. Katlakivi võib piirata toote võimsust.

- > Kontrollige vee kvaliteeti oma regioonis. Veekareduse ≥ 14 °dH (2,5 mmol/l) korral soovitab Duravit paigaldada veepehmendusseadme.

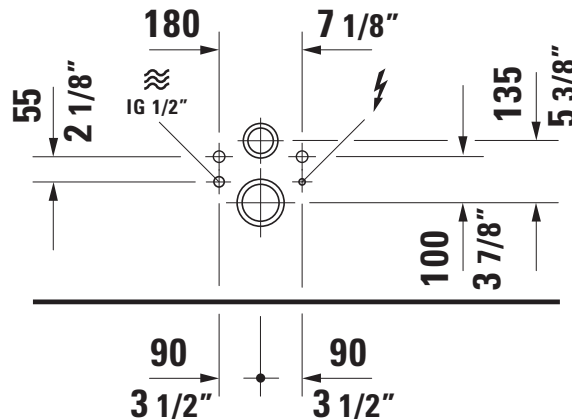
3. Eeldused montaažikohal

Eelpaigaldus on nõuetekohaselt teostatud. Vee- ja vooluliitmik on tootele nõuetekohaselt paigaldatud.

- > Avage eelpaigalduse andmekaart veebis aadressil qr.duravit.com või www.duravit.com
- > Veenduge, et toote montaažiks on olemas piisavalt aluspinda ja et vannitoa ust saab takistusteta avada ja sulgeda.
- > Veenduge, et aknaraam, riulid ja muu mööbel ei takista kaane avamist ja sulgemist.

4. Joonised ja skeemid

Elektri- ja veeliitmiku asukoht



- > Paigaldage veeliitmik ja vee äravool antud piirkondadesse.
- > Paigaldage elektriliitmik antud piirkondadesse.

5. Tehnilised andmed

Elektriliitmik	
Nimipinge	
61X XXX XX 2 XX XXXX	220–240 V, 50–60 Hz
61X XXX XX 1 XX XXXX	100–120 V, 50–60 Hz (US/Taiwani mudelid)
Nimivõimsus	1080 W
Võimsuslüüti	$I_N = 16$ A
RCD	$I_N = 30$ mA
Kaitseaste	IPX4
Kaitseklass	I
Kaabli spetsifikatsioon	Juhtme ristlõige 1–2,5 mm ² (17–14 AWG)

Vesi	
Külm vesi	DN 15 (½")
Veesurve	0,07–0,75 MPa (10–109 psi)
Vee karedus	max 2,4 mmol/l (240 ppm)



6. Montaažijuhend

1 Kontroll

- > Kontrollige, ega toode ei ole kahjustatud.

7 Mürakaitse paigaldamine (lisavarustus)

- > Jälgige seina ja tüübli vahelist kaugust z:
Kaugus = $z+y+22$ (‰).
- > Keerake tüübli nii kaugele tikkpoldi peale, kuni arvutatud kaugus seinani on saavutatud.
- > Monteerige mürakaitse komplekt.

10 + 11 Vee ühendamine JUHIS

Väärталitlused vigaste voolikute tõttu.

- > Kasutage ainult tarnekomplekti kuuluvaid vee juurdevoolu voolikuid, ÄRGE kasutage korduvalt vanu voolikuid.

12 Torude loputamine JUHIS

Väärталitlused torudes olevate jääkide tõttu.

- > Loputage torud vastavalt kehtivatele standarditele läbi ja koguge vesi kokku.

22 Ärge murdke voolikut

- > Veenduge, et voolik ei ole keerdus või murdunud.

25 Kaablite ühendamine

⚠ HOIATUS

Kokkupuutumine elektrivooluga võib tekitada surmavat elektrilööki.

- > Lugege käesolevas juhendis ohutuse peatükis olev teave läbi ja järgige seda.
- > Eemaldage kaablitelt umbes 10 mm (3/8") isolatsiooni.
- > Ühendage 3 kaablit klemmiistule. Sealjuures jälgige L-juhet, N-juhet ja kaitsejuhet.
- > Veenduge, et kaitsejuhe on 10 mm (3/8") pikem kui L-juhe ja N-juhe.

27 Jaotuskarbi paigaldamine

- > Paigaldage jaotuskarp keraamikas selleks ettenähtud kohta.

30 WC-potile paigaldatava duši monteerimine

- Vt eraldi juhend.

1. O tym dokumencie

Wszystkie dokumenty dotyczące tego produktu oraz dalsze informacje można znaleźć w Internecie:

- > wyświetlić dokumenty za pośrednictwem strony qr.duravit.com lub www.duravit.com;
- > zeskanować kod QR z etykiety na opakowaniu lub etykiety produktu.

2. Bezpieczeństwo

2.1 Cel dokumentu

Instrukcja jest elementem produktu. NIEPRZESTRZEGANIE instrukcji może spowodować obrażenia ciała, uszkodzenie produktu i/lub zniszczenie mienia.

- > Należy przeczytać instrukcję i przestrzegać jej.
- > Dokument ten należy przechowywać i przekazać kolejnym użytkownikom.

Zmiany techniczne i optyczne prezentowanych produktów zastrzeżone.

2.2 Grupa docelowa i kwalifikacje

Montaż może być przeprowadzany wyłącznie przez wykwalifikowanych monterów instalacji sanitarnych.

- Monterzy instalacji sanitarnych to osoby posiadające odpowiednie wykształcenie zawodowe, wiedzę i doświadczenie, dzięki którym mogą rozpoznawać i unikać zagrożeń i ryzyka, które mogą pojawić się podczas instalacji w sektorze sanitarnym.
- Monterzy instalacji sanitarnych mają kompetencje do wyboru i stosowania odpowiedniego sprzętu ochrony osobistej.
- Monterzy instalacji sanitarnych znają i przestrzegają przepisów instalacyjnych lokalnych zakładów komunalnych oraz norm obowiązujących w danym kraju.

Instalacja elektryczna może być wykonana wyłącznie przez wykwalifikowanych elektryków.

- Wykwalifikowani elektrycy to osoby posiadające odpowiednie wykształcenie zawodowe, wiedzę i doświadczenie, dzięki którym mogą rozpoznawać i unikać zagrożeń i ryzyka, które mogą pojawić się podczas instalacji w sektorze elektrycznym.
- Elektrycy mają kompetencje do wyboru i stosowania odpowiedniego sprzętu ochrony osobistej.
- Elektrycy znają i przestrzegają przepisów instalacyjnych lokalnych zakładów komunalnych oraz norm obowiązujących w danym kraju.

2.3 Bezpieczeństwo elektryczne

Zagrożenie życia na skutek porażenia prądem

Kontakt z elementem znajdującym się pod napięciem może spowodować śmiertelne porażenie prądem elektrycznym.

Ogólne środki ostrożności

- > Produkt podłączać wyłącznie za pomocą przewidzianego do tego przewodu elektrycznego.
- > Produkt musi być prawidłowo uziemiony. Produkt można eksploatować wyłącznie, jeśli jest prawidłowo uziemiony.
- > Przed instalacją odłączyć komponenty elektryczne od zasilania.
- > Uniemożliwić przypadkowe włączenie dopływu prądu.
- > Sprawdzić, czy wszystkie komponenty są pozbawione napięcia.
- > NIGDY nie dotykać przewodu zasilającego mokrymi rękami.
- > W przypadku uszkodzenia przewodu przyłączeniowego produktu należy zlecić jego wymianę producentowi, jego serwisowi lub innej podobnie wykwalifikowanej osobie, aby uniknąć ryzyka.
- > NIE demontować pojedynczych elementów.

Ułożyć stały przewód zasilający do źródła zasilania z własnym obwodem:

- > Przestrzegać położenia przyłącza elektrycznego.
- > Wyprowadzić przewód zasilający na co najmniej 800 mm (31½").
- > Przewód ochronny powinien być dłuższy od przewodów L i N o 10 mm (¾").
- > Przekrój przewodu zasilającego należy dobrać na podstawie podłączonego obciążenia na tabliczce znamionowej zgodnie z lokalnymi normami i przepisami: 1–2,5 mm² (17–14 AWG).

Instalacja przetętnika mocy

- > Urządzenia służące do izolacji elektrycznej muszą być zainstalowane na stałe w okablowaniu i muszą być zgodne z ogólnie obowiązującymi przepisami. Muszą one posiadać styki rozłączające wszystkie bieguny, odpowiadające kategorii przepięciowej III.

Instalacja wyłącznika różnicowoprądowego (RCD)
Produkt nie ma własnego wyłącznika różnicowoprądowego. Należy wyposażyć go w wyłącznik różnicowoprądowy (RCD) o maksymalnej charakterystyce 30 mA.

Unikać kondensacji

- > NIE instalować produktu w bardzo wilgotnym pomieszczeniu. Zapewnić odpowiednią wentylację, aby uniknąć kondensacji na komponentach elektrycznych.
- > Jeśli produkt będzie zainstalowany w zimnym lub ciepłym miejscu, należy pozostawić go wyłączony przez kilka godzin, aby uniknąć gromadzenia się wilgoci kondensacyjnej.

2.4 Higiena

Uszczerbek na zdrowiu na skutek zanieczyszczonej lub skażonej wody.

Stosowanie zanieczyszczonej lub skażonej wody pod prysznicem może prowadzić do uszczerbku na zdrowiu.

- > Produkt musi być zasilany z dopływu ziemnej wody pitnej z głównej rury wodociągowej.
- > NIE podłączać ścieków, wody szarej, wody użytkowej, wody morskiej ani innej wody nieuzdatnionej lub niedostatecznie uzdatnionej.
- > Stosować wyłącznie dołączone węże doprowadzające wodę, NIE stosować używanych węży.
- > Jeśli produkt nie był używany przez dwa lub więcej tygodni, za pomocą aplikacji należy aktywować opcję dodatkowego samoczyszczenia.
→ Aplikacja: Menu – Konserwacja – Samoczyszczenie

2.5 Unikanie uszkodzenia produktu

Ogólne środki ostrożności

- > Aby zapobiec nieprawidłowemu działaniu, należy używać wyłącznie części z zestawu instalacyjnego.
- > Używać wyłącznie akcesoriów zalecanych przez Duravit.

Szkody spowodowane zamrzniętą wodą

NIE MONTOWAĆ i NIE EKSPLOATOWAĆ produktu w pomieszczeniach narażonych na ujemne temperatury. Temperatura powinna wynosić przynajmniej 4 °C (39 °F).

Szkody spowodowane kamieniem

W regionach z twardą wodą może dochodzić do osadzania się kamienia. Kamień może wpływać na działanie produktu.

- > Należy sprawdzić jakość lokalnie dostarczonej wody.
W przypadku wody o twardości od $\geq 14^\circ\text{dH}$ (2,5 mmol/l) Duravit zaleca montaż instalacji zmiękczającej wodę.

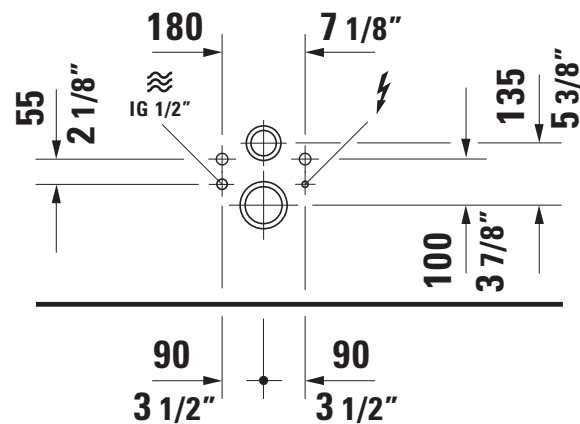
3. Wymagania w miejscu instalacji

Instalacja wstępna została wykonana w sposób profesjonalny. Przyłącze wody oraz przyłącze elektryczne produktu są wykonane prawidłowo.

- > Wyświetlić arkusz danych instalacji wstępnej za pomocą qr.duravit.com lub www.duravit.com
- > Należy upewnić się, że jest wystarczająco dużo miejsca na posadzce, aby zamontować produkt oraz że drzwi łazienki mogą być swobodnie otwierane i zamykane.
- > Należy upewnić się, że otwieranie i zamykanie pokrywy nie jest utrudnione przez ramy okien, półki i inne meble łazienkowe.

4. Rysunki i plany

Położenie przyłącza elektrycznego i przyłącza wody



- > Zainstalować przyłącze wody i odpływ wody w podanych obszarach.
- > Zamontować przyłącze elektryczne w podanym obszarze.

5. Dane techniczne

Przyłącze elektryczne	
Napięcie znamionowe	
61X XXX XX 2 XX XXXX	220–240 V, 50–60 Hz
61X XXX XX 1 XX XXXX	100–120 V, 50–60 Hz (modele USA/Taiwan)
Moc znamionowa	1080 W
Przełącznik mocy	$I_N = 16 \text{ A}$
Wyłącznik różnicowoprądowy	$I_N = 30 \text{ mA}$
Stopień ochrony	IPX4
Klasa ochrony	I
Specyfikacja przewodów	Przekrój przewodów zasilających 1–2,5 mm ² (17–14 AWG)

Woda	
Woda zimna	DN 15 (½")
Ciśnienie wody	0,07–0,75 MPa (10–109 psi)
Twardość wody	maks. 2,4 mmol/l (240 ppm)

6. Instrukcja montażu

1 Kontrola

- > Sprawdzić, czy produkt nie jest uszkodzony.

7 Instalacja uszczelki redukującej hałas (opcja)

- > Zwróć uwagę na odległość między ścianą a kotłkiem:
Odstęp = $z+y+22$ (½").
- > Obracać kołek na śrubie dwugwintowej aż do osiągnięcia obliczonej odległości od ściany.
- > Zamontować uszczelkę redukującą hałas.

10 + 11 Podłączenie wody

WSKAZÓWKA

Nieprawidłowe działanie spowodowane brakującymi węzami.

- > Stosować wyłącznie dołączone węże doprowadzające wodę, NIE stosować używanych węży.

12 Płukanie rur WSKAZÓWKA

Nieprawidłowe działanie spowodowane ciałami obcymi w instalacji.

- > Przepłukać rury zgodnie z obowiązującymi normami i zebrać wodę.

22 Nie zaginać węża

- > Upewnić się, że wąż nie jest skręcony lub zgięty.

25 Podłączenie przewodów

⚠ OSTRZEŻENIE

Kontakt z elementem znajdującym się pod napięciem może spowodować śmiertelne porażenie prądem elektrycznym.

- > Należy przeczytać i stosować się do informacji zawartych w rozdziale dot. bezpieczeństwa.
- > Przed izolacją usunąć około 10 mm (¾") przewodu.
- > Podłączyć trzy żyły do listwy zaciskowej. Zwrócić uwagę na przewód L, N i przewód ochronny.
- > Przewód ochronny powinien być dłuższy od przewodów L i N o 10 mm (¾").

27 Montaż puszeki rozdzielczej

- > Zamontować puszkę rozdzielczą w przewidzianym do tego miejscu w gładzie.

30 Montaż nakładki toalety z deską myjącą

Patrz oddzielna instrukcja.



1. Об этом документе

Все документы для этого изделия и дополнительная информация доступны в Интернете:

- > Получите доступ к онлайн-документам через qr.duravit.com или www.duravit.com.
- > Отсканируйте QR-код на этикетке упаковки/этикетке изделия.

2. Безопасность

2.1 Предназначение документа

Инструкция является частью изделия. Несоблюдение инструкций может привести к травмам, повреждению изделия и/или материальному ущербу.

- > Прочтите инструкции и следуйте им.
- > Сохраните этот документ и передайте его последующим пользователям.

Мы оставляем за собой право на техническое усовершенствование и визуальные изменения изображенных изделий.

2.2 Целевая группа и квалификация

Монтаж должен осуществляться только специально обученными сантехниками.

- Сантехники - это люди с соответствующей технической подготовкой, знаниями и опытом, которые способны избежать опасностей и рисков, связанных с монтажом в зоне ванной комнаты.
- Сантехники компетентны в выборе и использовании подходящих средств защиты.
- Сантехники знают и соблюдают правила местных коммунальных служб и стандарты страны.

Монтаж электропроводки должен осуществляться только специально обученными электромонтёрами.

- Электромонтёры - это люди с соответствующей технической подготовкой, знаниями и опытом, которые способны избежать опасностей и рисков, связанных с электричеством.
- Электромонтёры компетентны в выборе и использовании подходящих средств защиты.
- Электромонтёры знают и соблюдают правила местных коммунальных служб и стандарты страны.

2.3 Электробезопасность

Смертельная угроза поражения электротоком
Контакт с электричеством может привести к смертельному поражению электрическим током.

Общие меры предосторожности

- > Соединять изделие только с предназначенным для этого электропроводом.
- > Изделие необходимо заземлить должным образом. Не используйте изделие, если оно не заземлено должным образом.
- > Перед монтажом отсоедините электрические компоненты от электросети.
- > Не допускайте случайного включения электричества.
- > Проверьте, обесточены ли все компоненты.
- > НИ В КОЕМ СЛУЧАЕ НЕ прикасаться к электропроводке мокрыми руками.
- > При повреждении электроподключения данного изделия неисправность должна быть устранена специалистами изготовителя, сервисной службы или квалифицированным специалистом во избежание опасности.
- > Запрещается удалять отдельные компоненты.

Проложить постоянную линию питания с отдельной электрической цепью:

- > Учитывать положение электрического соединения.
- > Оставить не менее 800 мм (31½") питающего провода открытым.
- > Убедитесь, что заземляющий провод на 10 mm (¾") длиннее проводов L (фаза) и N (рабочий ноль).
- > Выберите поперечное сечение питающей линии в соответствии с подключаемой нагрузкой, указанной на заводской табличке, в соответствии с местными стандартами и правилами:
1–2,5 mm² (17–14 Американский стандарт диаметра кабеля).

Установите автоматические выключатели

- > Устройства для электрического разъединения должны быть стационарно установлены в электропроводке и соответствовать общепринятым нормам. Кроме того, они должны иметь всеполюсное размыкание контактов, соответствующее категории перенапряжения III.



Установите устройство защитного отключения (устройство дифференциального тока УДТ).
Изделие не имеет собственного устройства защитного отключения. На него должно подаваться не более 30 мА через устройство защитного отключения (УДТ).

Избежание конденсации

- > НЕ устанавливайте изделие в помещении с повышенной влажностью. Обеспечьте достаточную вентиляцию для предотвращения образования конденсата в электрических компонентах.
- > Если изделие вносится из холодного места в теплое, сначала оставьте его выключенным на несколько часов, чтобы избежать возможного образования конденсата.

2.4 Гигиена

Вред для здоровья от загрязненной или зараженной воды.

Использование грязной или зараженной воды для душа может вызвать проблемы со здоровьем.

- > Подведите к изделию холодную питьевую воду из водопроводной магистрали.
- > Не подключайте сточную, слабозагрязненную бытовую, хозяйственную, морскую или другие виды воды, не подключайте неочищенную или только слабоочищенную воду.
- > Используйте только входящие в комплект шланги для подачи воды, НЕ ИСПОЛЬЗУЙТЕ повторно старые шланги.
- > Активируйте дополнительную самоочистку через приложение, если изделие НЕ использовалось две недели и более.
→ Приложение: Меню – Уход – Самоочистка

2.5 Избегание повреждений изделия

Общие меры предосторожности

- > Во избежание неисправности используйте только детали из монтажного комплекта.
- > Используйте только аксессуары, рекомендованные Duravit.

Повреждения от замерзания воды.

ЗАПРЕЩАЕТСЯ устанавливать и эксплуатировать изделие в помещениях, где существует риск замерзания. Температура в помещении должна быть не ниже 4 °C (39 °F).

Повреждения, вызванные известковым налетом
Известковый налет может образовываться в регионах с жесткой водой. Известковый налет может повлиять на характеристики изделия.

- > Проверьте качество воды в вашем регионе. Duravit рекомендует установить смягчитель воды при жесткости воды ≥ 14 °dH (2,5 ммоль/л).

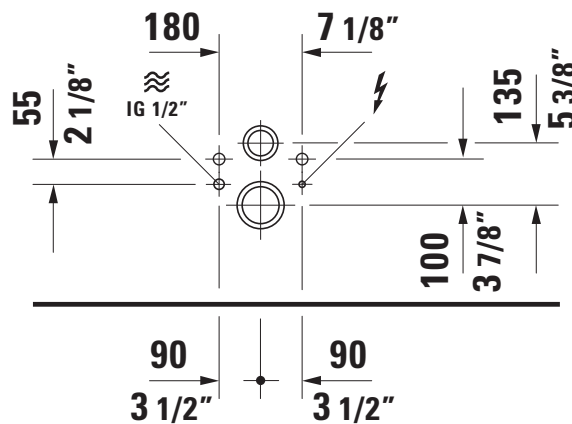
3. Требования к месту установки

Предустановка выполнена надлежащим образом. Подключения воды и электричества для изделия выполнены правильно.

- > Получите доступ к листу технических данных перед установкой через qr.duravit.com или www.duravit.com
- > Убедитесь, что имеется достаточно места для установки изделия и что дверь в ванную может свободно открываться и закрываться.
- > Убедитесь, что открыванию и закрыванию крышки не мешают оконные рамы, полки и другая мебель ванной комнаты.

4. Чертежи и планы

Расположение подвода электропитания/воды



- > Выполните подключение воды и водослива в указанных местах.
- > Установите электрические соединения в указанных местах.



5. Технические характеристики

Подключение электрических компонентов	
Номинальное напряжение	
61X XXX XX 2 XX XXXX	220–240 В, 50–60 Гц
61X XXX XX 1 XX XXXX	100–120 В, 50–60 Гц (модели для США/Тайваня)
Номинальная мощность	1080 Вт
Автоматический выключатель	$I_N = 16 \text{ A}$
УЗО	$I_N = 30 \text{ mA}$
Степень защиты	IPX4
Класс защиты	I
Спецификация кабеля	Поперечное сечение питающей линии 1–2,5 мм ² (17–14 Американский стандарт диаметра кабеля)

Вода	
Холодная вода	DN 15 (½")
Напор воды	0,07–0,75 МПа (10–109 бар)
Жесткость воды	макс. 2,4 ммоль/л (240 ч. на млн.)

6. Инструкция по монтажу

1 Проверка

- > Проверьте, не повреждено ли изделие.

7 Установка звукоизоляции (дополнительно)

- > При рассмотрении расстояния между стеной и дюбелем z обратите внимание: расстояние = $z+y+22$ (¾").
- > Вкрутите дюбель в подвесной болт, пока не будет достигнуто расчетное расстояние до стены.
- > Установите комплект звукоизоляции.

10 + 11 Подключите воду

ПРИМЕЧАНИЕ

Нарушение работы из-за неисправных шлангов.

- > Используйте только входящие в комплект шланги для подачи воды, НЕ ИСПОЛЬЗУЙТЕ повторно старые шланги.

12 Промывка труб

ПРИМЕЧАНИЕ

Нарушение работы из-за отложений в трубах.

- > Промойте трубы в соответствии с действующими нормами и соберите воду.

22 Не перегибать шланг

- > Убедитесь, что шланг не перекручен и не пережат.

25 Подключение кабелей

⚠ ПРЕДУПРЕЖДЕНИЕ

Контакт с электричеством может привести к смертельному поражению электрическим током.

- > Прочтите и соблюдайте информацию, содержащуюся в главе о безопасности данного руководства.
- > Снимите примерно 10 мм (¾") изоляции с проводов.
- > Подсоедините 3 кабеля к клеммной колодке. При этом обратите внимание на силовой провод L, нулевой провод N и заземляющий провод.
- > Убедитесь, что заземляющий провод на 10 мм (¾") длиннее проводов L (фаза) и N (рабочий ноль).

27 Установка распределительной коробки

- > Установите распределительную коробку в предусмотренном для нее месте в керамике.

30 Установка крышки для унитаза-биде

См. отдельное руководство.

1. K tomuto dokumentu

Všechny dokumenty k tomuto produktu a další informace jsou k dispozici online:

- > Online dokumenty vyvolávejte na qr.duravit.com nebo www.duravit.com.
- > Oskenujte QR kód na štítku na obale/na výrobku.

2. Bezpečnost

2.1 Účel dokumentu

Návod je součástí výrobku. NEDODRŽENÍ návodu může vést ke zranění osob, poškození produktu a/nebo poškození majetku.

- > Čtěte návod a řiďte se jím.
- > Tento dokument uschovejte a předejte jej dalším uživatelům.

Technická zlepšení a optické změny zobrazených výrobků vyhrazeny.

2.2 Cílová skupina a požadovaná kvalifikace

Montáž smí provádět jen instalatéři sanitárních zařízení.

- Instalatéři sanitárních zařízení jsou osoby s odpovídajícím technickým vzděláním, znalostmi a zkušenostmi, takže dokáží rozpoznat a vyhnout se nebezpečí a rizikům, která mohou nastat při instalaci v sanitární oblasti.
- Instalatéři sanitárních zařízení jsou schopni vybrat a používat vhodné ochranné prostředky.
- Instalatéři sanitárních zařízení znají a dodržují instalační předpisy místních zásobovacích společností a normy specifické pro danou zemi.

Elektroinstalaci smí provádět jen kvalifikovaný elektrikář.

- Kvalifikovaní elektrikáři jsou osoby s odpovídajícím technickým vzděláním, znalostmi a zkušenostmi, takže dokáží rozpoznat a vyhnout se nebezpečí a rizikům, které může způsobit elektřina.
- Kvalifikovaní elektrikáři jsou schopni vybrat a používat vhodné ochranné prostředky.
- Kvalifikovaní elektrikáři znají a dodržují instalační předpisy místních zásobovacích společností a normy specifické pro danou zemi.

2.3 Elektrická bezpečnost

Ohrožení života elektrickým proudem

Kontakt s elektřinou může způsobit smrtelný úraz elektrickým proudem.

Všeobecná preventivní opatření

- > Výrobek připojte jen určeným elektrickým kabelem.
- > Výrobek musí být řádně uzemněný. Ovládejte výrobek, jen když je řádně uzemněný.
- > Před instalací odpojte elektrické komponenty od elektrické sítě.
- > Předcházejte nechtěnému zapnutí přívodu elektrického proudu.
- > Zkontrolujte, zda jsou všechny komponenty bez napětí.
- > NIKDY se nedotýkejte mokřýma rukama elektrického vedení.
- > Poškodí-li se síťový připojovací kabel tohoto výrobku, musí jej vyměnit výrobce nebo jeho zákaznický servis či podobně kvalifikovaná osoba, aby se zabránilo ohrožení osob.
- > NEODSTRAŇUJTE jednotlivé komponenty.

Položte pevný přívodní kabel k napájecímu zdroji s vlastním obvodem:

- > Zohledněte přitom umístění přípojky elektřiny.
- > Nechte přívodní kabel vyčnívat v délce min. 800 mm (31½").
- > Zajistěte, aby byl ochranný vodič o 10 mm (¾") delší než vodiče L a N.
- > Průřez přívodního kabelu zvolte na základě příkonu uvedeného na typovém štítku v souladu s místními normami a předpisy: 1–2,5 mm² (17–14 AWG).

Instalace výkonových vypínačů

- > Zařízení k elektrickému odpojení musí být napevno instalovaná v zapojení a musí odpovídat všeobecně platným předpisům. Navíc musí vykazovat oddělení kontaktů na všech pólech, jak odpovídá kategorii přepětí III.

Instalace proudového chrániče (RCD)

Výrobek nemá vlastní proudový chránič. Výrobek musí být napájen přes proudový chránič (RCD) s max. 30 mA.

Zábrana kondenzaci

- > NEINSTALUJTE výrobek v nadměrně vlhkém prostředí. Zajistěte dostatečné větrání, aby se zabránilo kondenzaci v elektrických komponentách.
- > Pokud výrobek přenesete z chladného do teplého místa, nechte jej nejprve několik hodin vypnutý, aby se zabránilo možné kondenzaci.



2.4 Hygiena

Zdravotní problémy kvůli znečištěné nebo kontaminované vodě.

Používání znečištěné nebo kontaminované vody ke sprchování může způsobit zdravotní problémy.

- > Do výrobku přivádějte pitnou vodu z hlavního vodovodního rozvodu.
- > NEPŘIPOJUJTE odpadní vodu, šedou vodu, užitkovou vodu, mořskou vodu nebo jinou neupravenou nebo jen mírně upravenou vodu.
- > Používejte pouze dodané přívodní hadice vody, znovu NEPOUŽÍVEJTE staré hadice.
- > Pokud výrobek NEBYL používán dva týdny nebo déle, aktivujte dodatečné samočištění prostřednictvím aplikace.
 - Aplikace: Menu – Péče – Samočištění

2.5 Zábřana poškození výrobku

Všeobecná preventivní opatření

- > Používejte pouze díly z instalační sady, abyste zabránili chybným funkcím.
- > Používejte jen příslušenství doporučené firmou Duravit.

Poškození zamrzající vodou

NEINSTALUJTE a NEPROVOZUJTE výrobek v místnostech, kde hrozí nebezpečí mrazu. Pokojová teplota by měla činit minimálně 4 °C (39 °F).

Poškození vápenatými usazeninami

V oblastech s tvrdou vodou se může tvořit vodní kámen. Vodní kámen může negativně ovlivnit výkon produktu.

- > Zkontrolujte kvalitu vody ve vaší lokalitě. Při tvrdosti vody ≥ 14 °dH (2,5 mmol/l) Duravit doporučuje instalaci zařízení na změkčování vody.

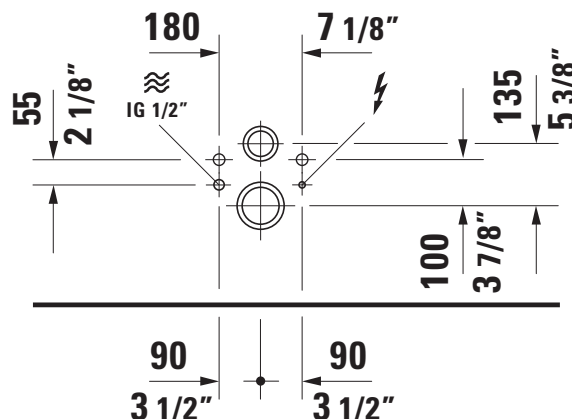
3. Požadavky na místo montáže

Přípravné práce před instalací jsou provedeny odborně. Vodovodní a elektrické přípojky pro výrobek jsou správně nainstalovány.

- > Otevřete si předinstalační list na qr.duravit.com nebo www.duravit.com
- > Ujistěte se, že je na podlaze dostatek prostoru pro montáž výrobku a že lze neomezeně otvírat a zavírat dveře koupelny.
- > Ujistěte se, že otevírání a zavírání poklopu nebudou bránit okenní rámy, police a jiný koupelňový nábytek.

4. Výkresy a plány

Poloha přípojky elektřiny a přívodu vody



- > Instalujte přívod a odtok vody v uvedených oblastech.
- > Instalujte přípojku elektřiny v uvedených oblastech.

5. Technické údaje

Připojení elektřiny	
Jmenovité napětí	
61X XXX XX 2 XX XXXX	220–240 V, 50–60 Hz
61X XXX XX 1 XX XXXX	100–120 V, 50–60 Hz (modely USA/Tchajvan)
Jmenovitý výkon	1080 W
Výkonový vypínač	$I_N = 16$ A
RCD	$I_N = 30$ mA
Druh krytí	IPX4
Třída ochrany	I
Specifikace kabelů	Průřez přívodního kabelu 1–2,5 mm ² (17–14 AWG)

Voda	
Studená voda	DN 15 (½")
Tlak vody	0,07–0,75 MPa (10–109 psi)
Tvrdost vody	max. 2,4 mmol/l (240 ppm)



6. Návod k montáži

1 Kontrola

- > Zkontrolujte, zda není výrobek poškozen.

7 Instalace protihlukové ochrany (volitelně)

- > U vzdálenosti mezi stěnou a hmoždinkou "z" dodržujte: vzdálenost = $z+y+22$ (½").
- > Šroubujte hmoždinku na tyčový šroub, dokud není dosažena vypočítaná vzdálenost od stěny.
- > Namontujte protihlukovou soupravu.

10 + 11 Připojení vody UPOZORNĚNÍ

Chybné funkce způsobené vadnými hadicemi.

- > Používejte pouze dodané přívodní hadice vody, znovu NEPOUŽÍVEJTE staré hadice.

12 Propláchnutí vedení UPOZORNĚNÍ

Chybné funkce způsobené zbytky ve vedeních.

- > V souladu s platnými normami propláchněte vedení a vodu zachyťte.

22 Hadice nesmí být zalomená

- > Ujistěte se, že hadice není přetočená nebo zalomená.

25 Připojení kabelu

VAROVÁNÍ

Kontakt s elektřinou může způsobit smrtelný úraz elektrickým proudem.

- > Čtěte informace v kapitole o bezpečnosti v tomto návodu a řiďte se jimi.
- > Odstraňte z kabelů cca 10 mm (¾") izolace.
- > Připojte 3 kabely ke svorkovnici. Dbejte při tom na vodič L, vodič N a ochranný vodič.
- > Zajistěte, aby byl ochranný vodič o 10 mm (¾") delší než vodič L a vodič N.

27 Umístění rozdělovací krabice

- > Umístěte rozdělovací krabici na určené místo v keramice.

30 Montáž bidetového nástavce na WC

- Viz samostatný návod.



1. K tomuto dokumentu

Všetky dokumenty k tomuto výrobku a ďalšie informácie sú k dispozícii online:

- > Vyvolajte online dokumenty cez qr.duravit.com alebo www.duravit.com.
- > Naskenujte QR kód na štítku balenia/štítku výrobku.

2. Bezpečnosť

2.1 Účel dokumentu

Tento návod je súčasťou výrobku. Ak sa NEBUDE dodržiavať tento návod, môžu byť následkom zranenia osôb a/alebo vecné škody.

- > Prečítajte si a dodržiavajte návod.
- > Uschovajte si tento dokument a odovzdajte nasledujúcim užívateľom.

Vyhradzujeme si právo na technické vylepšenia a vizuálne zmeny zobrazených výrobkov.

2.2 Cieľová skupina a kvalifikácia

Montáž môžu vykonávať len kvalifikovaní inštalatéri.

- Inštalatéri sú osoby s vhodným technickým vzdelaním, znalosťami a skúsenosťami, aby dokázali identifikovať a vyhnúť sa nebezpečenstvám a rizikám, ktoré môžu nastať pri montáži v sanitárnej oblasti.
- Inštalatéri sú oprávnení zvoliť a používať vhodné ochranné prostriedky.
- Inštalatéri poznajú a dodržiavajú inštalračné predpisy miestnych energetických spoločností a normy špecifické pre príslušnú krajinu.

Elektrickú inštaláciu môžu vykonávať len kvalifikovaní elektrikári.

- Kvalifikovaní elektrikári sú osoby s vhodným technickým vzdelaním, znalosťami a skúsenosťami, aby dokázali identifikovať a vyhnúť sa nebezpečenstvám a rizikám, ktoré môžu vychádzať z elektriky.
- Kvalifikovaní elektrikári sú oprávnení zvoliť a používať vhodné ochranné prostriedky.
- Kvalifikovaní elektrikári poznajú a dodržiavajú inštalračné predpisy miestnych energetických spoločností a normy špecifické pre príslušnú krajinu.

2.3 Elektrická bezpečnosť

Nebezpečenstvo ohrozenia života zásahom elektrickým prúdom

Kontakt s elektrickým prúdom môže viesť k smrteľnému úderu elektrickým prúdom.

Všeobecné preventívne opatrenia

- > Výrobok spájajte elektrickým vedením, ktoré je na to naplánované.
- > Výrobok musí byť riadne uzemnený. Výrobok môžete obsluhovať iba vtedy, ak je riadne uzemnený.
- > Pred inštaláciou odpojte elektrické súčasti z elektrickej siete.
- > Zabráňte tomu, aby sa prívod elektrickej energie zapol nedopatrením.
- > Skontrolujte, či žiadna zo súčastí nevedie elektrické napätie.
- > Elektrických vedení sa NEDOTÝKAJTE mokrými rukami.
- > Keď je poškodené sieťové spojovacie vedenie, musí ho vymeniť výrobca alebo jeho zákaznícky servis, prípadne iná, podobne kvalifikovaná osoba, aby sa zabránilo vzniku nebezpečenstva.
- > Jednotlivé komponenty NESMIETE odstrániť.

Uložte pevné napájacie vedenie k napájaciemu zdroju s vlastným prúdovým obvodom:

- > Rešpektujte polohu elektrickej prípojky.
- > Nechajte vyčnievať prívod min. 800 mm (31½").
- > Zaisťte, aby bol ochranný vodič 10 mm (¾") dlhší ako vodič L a vodič N.
- > Prierez prívodného potrubia zvolte na základe spojovacieho výkonu na typovom štítku v súlade s miestnymi normami a predpismi: 1–2,5 mm² (17–14 AWG).

Nainštalujte výkonový spínač

- > Prístroje na elektrické odpojenie musia byť pevne inštalované v kabeláži a zodpovedať všeobecne platným predpisom. Okrem toho musí vykazovať vypojenie kontaktov všetkých pólov, ktoré zodpovedá kategórii nadmerného napätia III.

Nainštalujte ochranné zariadenie proti chybnému prúdu (RCD)

Výrobok nemá vlastný prúdový chránič. Musí sa napájať cez ochranné zariadenie proti chybnému prúdu (RCD) s max. 30 mA.

Zabráňte vzniku kondenzácie

- > Výrobok NESMIETE inštalovať v nadmerne vlhkej miestnosti. Zabezpečte dostatočnú ventiláciu, aby sa zabránilo vzniku kondenzácie v elektrických súčiastkach.
- > Pokiaľ sa preniesie výrobok zo studeného na teplé miesto, nechajte ho najskôr niekoľko hodín vypnutý, aby ste zabránili novej vlhkosti spôsobenej kondenzáciou.

2.4 Hygiena

Zdravotné problémy spôsobené znečistenou alebo kontaminovanou vodou.

Používanie znečistenej alebo kontaminovanej vody na sprchovanie môže spôsobiť zdravotné problémy.

- > Výrobok musíte napájať pitnou vodou z hlavného vodovodu.
- > Nepripájajte odpadovú vodu, málo znečistenú odpadovú vodu, úžitkovú vodu, morskú vodu ani inú neupravenú alebo len mierne upravenú vodu.
- > Používajte iba súčasne dodané prítokové hadice na vodu, staré hadice sa NESMÚ opätovne použiť.
- > Aktivujte dodatočné samočistenie cez aplikáciu, pokiaľ sa výrobok NEPOUŽÍVAL dva týždne alebo dlhšie.
→ Aplikácia: menu – starostlivosť – samočistenie

2.5 Zabránenie poškodeniu výrobku

Všeobecné preventívne opatrenia

- > Aby ste zabránili chybným funkciám, používajte iba diely z inštaláčnej súpravy.
- > Používajte iba príslušenstvo, ktoré je odporúčané firmou Duravit.

Škody spôsobené zamrznutou vodou

Výrobok sa NESMIE montovať a prevádzkovať v miestnostiach ohrozených mrazom. Teplota miestnosti by mala byť minimálne 4 °C (39 °F).

Škody spôsobené vodným kameňom

V oblastiach s tvrdou vodou sa môže vytvárať vodný kameň. Vodný kameň môže negatívne ovplyvniť výkon výrobku.

- > Skontrolujte kvalitu vody vo vašom regióne. Pri tvrdosti vody ≥ 14 °dH (2,5 mmol/l) odporúča firma Duravit inštaláciu zariadenia na zmäkčenie vody.

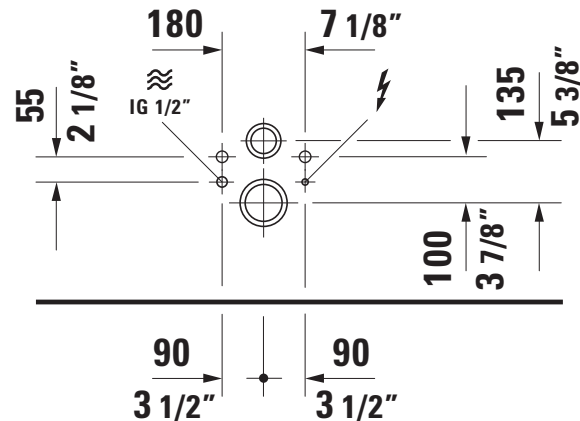
3. Predpoklady na mieste montáže

Predbežná inštalácia je vykonaná odbornou. Prípojky vody a električky pre výrobok sú správne nainštalované.

- > Vyvolajte list s údajmi s predbežnou inštaláciou cez qr.duravit.com alebo www.duravit.com
- > Ubezpečte sa, že sa na podlahe nachádza dostatok miesta na montáž výrobku a že sa dvere kúpeľne môžu voľne otvárať a zatvárať.
- > Ubezpečte sa, že otváranie a zatváranie krytu nebránia okenné rámy, regály a iný nábytok v kúpeľni.

4. Výkresy a plány

Poloha elektrickej a vodnej prípojky



- > Vodovodnú prípojku a odtok vody inštalujte iba v uvedených oblastiach.
- > Elektrickú prípojku inštalujte v uvedených oblastiach.



5. Technické údaje

Pripojenie elektriny	
Menovité napätie	
61X XXX XX 2 XX XXXX	220–240 V, 50–60 Hz
61X XXX XX 1 XX XXXX	100–120 V, 50–60 Hz (modely USA/Taiwan)
Menovitý výkon	1080 W
Výkonový spínač	$I_N = 16$ A
RCD	$I_N = 30$ mA
Stupeň ochrany	IPX4
Trieda ochrany	I
Špecifikácia kábla	Prierez prívodu 1–2,5 mm ² (17–14 AWG)

Voda	
Studená voda	DN 15 (½")
Tlak vody	0,07–0,75 MPa (10–109 psi)
Tvrdosť vody	max. 2,4 mmol/l (240 ppm)

6. Montážny návod

1 Kontrola

- > Skontrolujte, či nie je výrobok poškodený.

7 Inštalácia protihlukovej ochrany (voliteľná)

- > Pri vzdialenosti medzi stenou a hmoždinkou dodržiavajte: Vzdialenosť = $z+y+22$ (½").
- > Skrutkujte hmoždinku na šesťhrannú skrutku, kým sa nedosiahne vypočítaná vzdialenosť od steny.
- > Namontujte protihlukovú súpravu.

10 + 11 Pripojenie vody

UPOZORNENIE

Chybné funkcie spôsobené chybnými hadicami.

- > Používajte iba súčasne dodané prítokové hadice na vodu, staré hadice sa NESMÚ opätovne použiť.

12 Oplachovanie potrubí

UPOZORNENIE

Chybné funkcie spôsobené zvyškami v potrubíach.

- > Potrubia musíte opláchnuť podľa platných noriem a zachytiť vodu.

22 Hadicu nemôžete zalomiť

- > Uistite sa, že hadica nie je skrútená alebo zalomená.

25 Pripojenie kábla

! VAROVANIE

Kontakt s elektrickým prúdom môže viesť k smrteľnému úderu elektrickým prúdom.

- > Prečítajte si a dodržiavajte informácie uvedené v tomto návode.
- > Odstráňte cca 10 mm (¾") z izolácie kábla.
- > Pripojte 3 káble na svorkovú lištu. Dávajte pritom pozor na vodič L, vodič N a ochranný vodič.
- > Zaistite, aby bol ochranný vodič 10 mm (¾") dlhší ako vodič L a vodič N.

27 Montáž dózy rozdeľovača

- > Namontujte dózu rozdeľovača na naplánované miesto v keramike.

30 Montáž nadstavca na sprchovacie WC

- Pozri samostatný návod.



1. Ehhez a dokumentumhoz

A termékhez kapcsolódó összes dokumentum és további információ elérhető az interneten:

- > Az online dokumentumokat a qr.duravit.com vagy a www.duravit.com oldalon érheti el.
- > Olvassa be a csomagoláson/termékcímkén található QR-kódot.

2. Biztonság

2.1 A dokumentum rendeltetése

Az útmutató a termék alkotórésze. Az utasítások be NEM tartása személyi sérülést, termékkárosodást és/vagy anyagi kárt okozhat.

- > Olvassa el és kövesse az útmutatót.
- > Őrizze meg ezt a dokumentumot és adja tovább a következő felhasználónak.

Az ábrákon szereplő termékek műszaki fejlesztésének és a külső megjelenés változtatásának joga fenntartva.

2.2 Célcsoport és képesítés

A szerelést csak képzett vízvezetékszerelők végezhetik.

- A vízvezetékszerelők megfelelő szakmai képzettséggel, tudással és tapasztalattal rendelkező személyek, úgyhogy ők felismerik és elkerülik az egészségügyi területen történő szerelés során felmerülő veszélyeket és kockázatokat.
- A vízvezetékszerelők képesek a megfelelő védőfelszerelések kiválasztására és használatára.
- A vízvezetékszerelők ismerik és betartják a helyi közszolgáltatók szerelési előírásait és az adott országban érvényes szabványokat.

Az elektromos bekötést csak szakképzett villanszerelő végezheti.

- A szakképzett villanszerelők megfelelő szakmai képzettséggel, tudással és tapasztalattal rendelkező személyek, úgyhogy ők felismerik és elkerülik az elektromosság által okozható veszélyeket és kockázatokat.
- A szakképzett villanszerelők képesek a megfelelő védőfelszerelések kiválasztására és használatára.
- A szakképzett villanszerelők ismerik és betartják a helyi közszolgáltatók szerelési előírásait és az adott országban érvényes szabványokat.

2.3 Elektromos biztonság

Életveszély áramütés miatt

Az elektromossággal való érintkezés halálos áramütést okozhat.

Általános elővigyázatossági intézkedések

- > A terméket csak az e célra biztosított elektromos vezetékkel szabad összekötni.
- > A terméknek szabályszerűen földeltnek kell lennie. A terméket csak szabályszerűen földelve szabad használni.
- > A beszerelés előtt az elektromos egységeket válassza le a tápellátásról.
- > Akadályozza meg, hogy az áramellátást akár véletlenül is visszakapcsolják.
- > Ellenőrizze, hogy az összes egység feszültségmentes-e.
- > Az áramvezeték SOHA nem szabad nedves kézzel megérinteni.
- > Ha megsérül a termék tápkábele, azt a veszélyek elkerülése érdekében a gyártónak, a gyártó ügyfélszolgálatának, vagy hasonlóan képesített személynek kell kicserélnie.
- > NEM szabad eltávolítani egyetlen komponenst sem.

Az áramellátáshoz telepítsen saját áramkörrel rendelkező fixen elhelyezett tápvezeték:

- > Vegye figyelembe az elektromos csatlakozás helyzetét.
- > A tápvezeték legalább 800 mm (31½") hosszan lógjon ki.
- > Győződjön meg arról, hogy a védővezeték 10 mm-rel (¾") hosszabb, mint az L- és N-vezeték.
- > Válassza ki a tápvezeték keresztmetszetét a típustáblán lévő csatlakoztatott teljesítmény alapján, a helyi szabványoknak és előírásoknak megfelelően: 1–2,5 mm² (17–14 AWG).

Megszakító beszerelése

- > Az elektromos megszakításra szolgáló eszközöknek stabilan kell a bekötésben beszerelve lenniük és meg kell felelniük az általánosan érvényes előírásoknak. Ezenfelül a III. túlfeszültség kategóriának megfelelő összpólusú érintkezésmegszakítást kell felmutatniuk.

Hibaáram-védőkapcsoló (RCD) beszerelése

A terméknek nincs saját hibaáram-védőkapcsolója (FI-relé), ezért hibaáram-védőberendezésen (RCD) keresztül kell max. 30 mA-rel táplálni.

Páralecsapódás elkerülése

- > NE telepítse a terméket túlzottan párás helyiségbe. Gondoskodjon megfelelő szellőzéstől, hogy megakadályozza a páralecsapódást az elektromos alkatrészekben.
- > Ha a terméket hidegről meleg helyre viszi, először hagyja néhány órára kikapcsolva, hogy elkerülje a páralecsapódást.

2.4 Higiénia

Piszkos vagy szennyezett víz általi egészségkárosodások. A zuhanyfunkciókhoz piszkos vagy szennyezett víz használata egészségkárosodásokhoz vezethet.

- > A termék ellátását a fő vízvezetékéből vett hideg ivóvízzel biztosítsa.
 - > NE csatlakoztasson szennyvizet, szűrkevizet, ipari vizet vagy más, nem vagy csak részben kezelt vizet.
 - > Csak a termékkel szállított vízbevezető tömlőket alkalmazza, NE használja újra a régi tömlőket.
 - > Aktiválja az alkalmazáson keresztül a kiegészítő öntisztító funkciót, ha a terméket két hétig vagy tovább NEM használta.
- App: menü – ápolás – öntisztulás

2.5 Termékkárok elkerülése

Általános elővigyázatossági intézkedések

- > A hibás működés megakadályozása érdekében csak a szerelőkészletben található alkatrészeket használja.
- > Csak olyan tartozék használható, amelyet a Duravit ajánlott.

Megfagyó víz miatti károsodások

NE szerelje fel és NE működtesse a terméket fagyveszélyes helységeken. A helyiség hőmérséklete legalább 4 °C (39 °F) legyen.

Vízkövesedés miatti károsodások

A kemény vízzel rendelkező régiókban vízkő rakódhat le. A vízkő hátrányosan befolyásolhatja a termék teljesítményét.

- > Ellenőrizze régiójában a víz minőségét.
A ≥ 14 °dH (2,5 mmol/l) vízkeménység esetén Duravit vízlágyító berendezés telepítését javasolja.

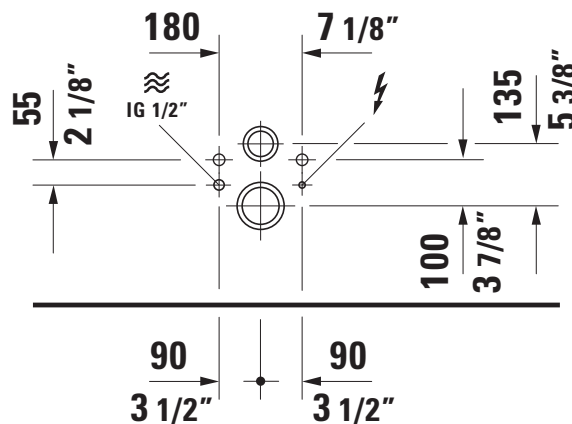
3. Előfeltételek a szerelés helyén

Az előszerelés szakszerűen megtörtént. A termék víz- és áramcsatlakozása szabályszerűen van telepítve.

- > Nyissa meg az előszerelési adatlapot a qr.duravit.com vagy www.duravit.com honlapon keresztül
- > Ügyeljen arra, hogy elegendő alapterület álljon rendelkezésre a termék beszereléséhez, és hogy a fürdőszoba ajtaja szabadon nyíljon és záródjon.
- > Ügyeljen arra, hogy a fedél nyitását és zárását ne akadályozzák ablakkeretek, polcok és egyéb fürdőszobai bútorok.

4. Rajzok és tervek

Elektromos és vízcsatlakozás helyzete



- > A vízcsatlakozást és a vízelvezést a megadott területeken telepítse.
- > Az elektromos csatlakozást a megadott területeken telepítse.

5. Műszaki adatok

Elektromos csatlakoztatás	
Névleges feszültség	
61X XXX XX 2 XX XXXX	220–240 V, 50–60 Hz
61X XXX XX 1 XX XXXX	100–120 V, 50–60 Hz (US-/Tajvan-modell)
Névleges teljesítmény	1080 W
Megszakító	$I_N = 16$ A
RCD (FI relé)	$I_N = 30$ mA
Védettség	IPX4
Védettségi osztály	I
Kábelspecifikáció	Tápvezeték keresztmetszete 1–2,5 mm ² (17–14 AWG)

Víz	
Hideg víz	DN 15 (½")
Víznyomás	0,07–0,75 MPa (10–109 psi)
Vízkeménység	max. 2,4 mmol/l (240 ppm)

6. Szerelési útmutató

1 Vizsgálat

- > Vizsgálja meg, hogy a termék nem sérült-e.

7 Zajcsökkentő készlet beszerelése (opcionális)

- > A fal és a dübel közötti távolságnál figyelembe kell venni: $Távolság = z + y + 22$ (⅞").
- > Csavarja fel a dübelt a töcsavarra, amíg el nem éri a faltól számított távolságot.
- > Szerelje fel a zajcsökkentő készletet.

10 + 11 Víz csatlakoztatása MEGJEGYZÉS

Nem megfelelő tömlők miatti hibás működés.

- > Csak a termékkel szállított vízbevezető tömlőket alkalmazza, NE használja újra a régi tömlőket.

12 Vezetékek öblítése MEGJEGYZÉS

Hibás működés a vezetékben lévő maradványok miatt.

- > Öblítse le a vezetékeket a hatályos szabványoknak megfelelően, és gyűjtse össze a vizet.

22 Tömlőt nem szabad megtörni

- > Győződjön meg arról, hogy a tömlő nincs-e megcsavarodva vagy megtörve.

25 Kábel csatlakoztatása

FIGYELMEZTETÉS

Az elektromossággal való érintkezés halálos áramütést okozhat.

- > Olvassa el és kövesse a jelen kézikönyv biztonsági fejezetében található információkat.
- > Távolítson el körülbelül 10 mm (⅜") szigetelést a vezetékekről.
- > Csatlakoztassa a 3 kábelt az elosztóra. Eközben ügyeljen az L- ill. N-vezetékre és a védővezetékre.
- > Győződjön meg arról, hogy a védővezeték 10 mm-rel (⅜") hosszabb, mint az L- és N-vezeték.

27 Elosztódoboz rögzítése

- > Rögzítse az elosztódobozt a kerámiában az erre a célra szolgáló helyre.

30 Dusch-WC felsőrész felszerelése

Lásd külön útmutató.

1. O ovom dokumentu

Svi dokumenti za ovaj proizvod i dodatne informacije dostupni su na internetu:

- > Pristupite online dokumentima putem qr.duravit.com ili www.duravit.com.
- > Skenirajte QR kod na etiketi pakiranja/proizvoda.

2. Sigurnost

2.1 Svrha dokumenta

Upute su sastavni dio proizvoda. NEPOŠTOVANJE uputa može dovesti do tjelesnih ozljeda, oštećenja proizvoda i/ili materijalne štete.

- > Pročitajte i slijedite upute.
- > Sačuvajte ovaj dokument i predajte ga narednim korisnicima.

Zadržavamo pravo na tehnička poboljšanja i vizualne izmjene prikazanih proizvoda.

2.2 Ciljna skupina i kvalifikacija

Instalaciju smiju izvoditi samo vodoinstalateri.

- Vodoinstalateri su osobe s odgovarajućom stručnom spremom, znanjem i iskustvom, što im omogućuje prepoznati i spriječiti opasnosti i rizike koji mogu nastati prilikom instalacije u sanitarnim područjima.
- Vodoinstalateri su ovlašteni odabrati i koristiti odgovarajuću zaštitnu opremu.
- Vodoinstalateri poznaju i poštuju instalacijske propise lokalnih komunalnih poduzeća i nacionalne norme.

Električnu instalaciju smije izvesti samo kvalificirani električar.

- Električari su osobe s odgovarajućom stručnom spremom, znanjem i iskustvom, što im omogućuje prepoznati i spriječiti opasnosti i rizike koji mogu nastati zbog električne energije.
- Električari su ovlašteni odabrati i koristiti odgovarajuću zaštitnu opremu.
- Električari poznaju i poštuju instalacijske propise lokalnih komunalnih poduzeća i nacionalne norme.

2.3 Električna sigurnost

Smrtna opasnost zbog strujnog udara

Dodir sa strujom može dovesti do smrtonosnog strujnog udara.

Opće mjere opreza

- > Proizvod se smije povezati samo s predviđenim električnim vodovima.
- > Proizvod mora biti ispravno uzemljen. Nemojte koristiti proizvod ako nije ispravno uzemljen.
- > Prije instalacije odvojite električne komponente od strujne mreže.
- > Spriječite slučajno uključivanje dovoda struje.
- > Provjerite jesu li sve komponente u beznaponskom stanju.
- > NIKADA nemojte dodirivati dovod struje mokrim rukama.
- > Ako je kabel za napajanje ovog proizvoda oštećen, mora ga zamijeniti proizvođač ili njegov servis ili slično kvalificirana osoba kako bi se spriječila opasnosti.
- > NEMOJTE uklanjati pojedinačne komponente.

Postavite fiksno instalirani vod za napajanje s vlastitim strujnim krugom:

- > Obratite pažnju na stanje električnog priključka.
- > Ostavite da viri barem 800 mm (31½") dovodnog voda.
- > Vodite računa o tome da zaštitni vodič bude 10 mm (¾") dulji od vodiča L i N.
- > Odaberite poprečni presjek dovodnog voda na temelju priključne snage na tipskoj pločici u skladu s lokalnim normama i propisima: 1–2,5 mm² (17–14 AWG).

Ugradnja prekidača snage

- > Uređaji za električno razdvajanje moraju biti fiksno instalirani u ožičenju i moraju odgovarati općevažećim propisima. Osim toga, moraju razdvajati kontakte u svim polovima tako da odgovaraju kategoriji prenapona III.

Ugradnja zaštitnog uređaja diferencijalne struje (RCD)

Proizvod nema vlastiti zaštitni prekidač diferencijalne struje. Mora se napajati s maksimalno 30 mA putem zaštitnog uređaja diferencijalne struje (RCD).

Sprječavanje kondenzacije

- > Proizvod NE ugrađujte u pretjerano vlažnu prostoriju. Osigurajte odgovarajuću ventilaciju kako biste spriječili kondenzaciju u električnim komponentama.
- > Ako se proizvod prenese s hladnog na toplo mjesto, najprije ga ostavite nekoliko sati ugašenog kako biste izbjegli moguću kondenzaciju.

2.4 Higijena

Opasnosti za zdravlje zbog onečišćene ili kontaminirane vode.

Korištenje prljave ili kontaminirane vode za tuširanje može uzrokovati zdravstvene probleme.

- > Proizvod opskrbljujte hladnom pitkom vodom iz vodovodne mreže.
- > NE priključujte otpadnu vodu, sivu vodu, industrijsku vodu, morsku vodu ili drugu nepročišćenu ili djelomično pročišćenu vodu.
- > Koristite samo isporučena crijeva za dovod vode, NEMOJTE ponovno koristiti stara crijeva.
- > Aktivirajte dodatno samočišćenje putem aplikacije ako proizvod NIJE korišten dva tjedna ili dulje.
→ Aplikacija: Izbornik – Njega – Samočišćenje

2.5 Izbjegavanje oštećenja proizvoda

Opće mjere opreza

- > Kako biste spriječili kvarove, koristite samo dijelove iz instalacijskog kompleta.
- > Upotrebljavajte samo dodatnu koju je preporučila tvrtka Duravit.

Oštećenja zbog smrzavanja vode

NEMOJTE montirati i koristiti proizvod u prostorijama u kojima postoji opasnost od smrzavanja. Temperatura prostorije treba iznositi najmanje 4 °C (39 °F).

Oštećenja zbog kamenca

Kamenac može nastati u područjima s tvrdom vodom.

Kamenac može utjecati na performanse proizvoda.

- > Provjerite kvalitetu vode u vašoj regiji. U slučaju vode tvrdoće ≥ 14 °dH (2,5 mmol/l) tvrtka Duravit preporučuje ugradnju sustava za omekšavanje vode.

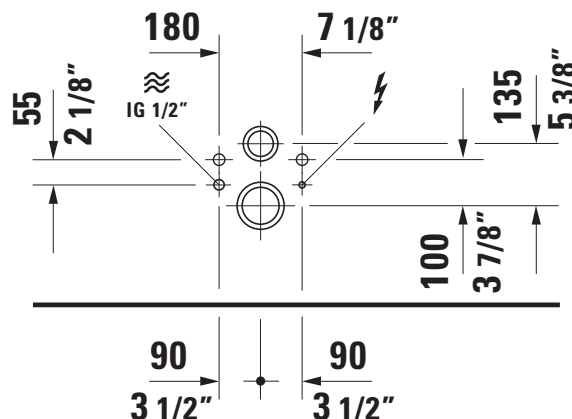
3. Preduvjeti na mjestu montaže

Predinstalacija je izvedena profesionalno. Priključci proizvoda namijenjeni za vodu i struju pravilno su instalirani.

- > Pristupite podatkovnom listu za predinstalaciju putem qr.duravit.com ili www.duravit.com
- > Provjerite ima li za montažu proizvoda dovoljno prostora na podu i mogu li se vrata kupaonice slobodno otvarati i zatvarati.
- > Vodite računa o tome da otvaranje i zatvaranje poklopca ne ometaju prozorski okviri, police i drugi namještaj u kupaonici.

4. Nacrti i planovi

Priključak za struju i vodu



- > Priključak za vodu i odvod vode instalirajte u naznačenim područjima.
- > Električni priključak instalirajte u naznačenim područjima.

5. Tehnički podaci

Elektropriključak	
Nazivni napon	
61X XXX XX 2 XX XXXX	220–240 V, 50–60 Hz
61X XXX XX 1 XX XXXX	100–120 V, 50–60 Hz (Modeli za SAD/Tajvan)
Nazivna snaga	1080 W
Prekidač snage	$I_N = 16$ A
RCD	$I_N = 30$ mA
Stupanj zaštite	IPX4
Razred zaštite	I
Specifikacija kabela	Presjek dovodnog voda 1–2,5 mm ² (17–14 AWG)

Voda	
Hladna voda	DN 15 (½")
Tlak vode	0,07–0,75 MPa (10–109 psi)
Tvrdoća vode	maks. 2,4 mmol/l (240 ppm)



6. Upute za montažu

1 Provjera

- > Provjerite je li proizvod oštećen.

7 Instalacija zvučne izolacije (opcijski)

- > Kod razmaka z između zida i tipla, obratite pažnju na sljedeće: Razmak = $z+y+22$ (‰").
- > Navrnite tiplu na vijak za vješanje dok se ne postigne izračunata udaljenost do zida.
- > Montirajte set za zvučnu izolaciju.

10 + 11 Priklučivanje vode

NAPOMENA

Kvarovi zbog neispravnih crijeva.

- > Koristite samo isporučena crijeva za dovod vode, NEMOJTE ponovno koristiti stara crijeva.

12 Ispiranje vodova

NAPOMENA

Kvarovi zbog ostataka u vodovima.

- > Isperite cijevi prema važećim normama i prikupite vodu.

22 Ne prelamati crijevo

- > Provjerite je li crijevo zasukano ili prelomljeno.

25 Priklučivanje kabela

⚠ UPOZORENJE

Dodir sa strujom može dovesti do smrtonosnog strujnog udara.

- > Pročitajte i slijedite informacije u poglavlju o sigurnosti ovog priručnika.
- > Uklonite približno 10 mm (‰") izolacije s kabela.
- > Spojite 3 kabela na priključnu letvicu. Obratite pažnju na L vodič, N vodič i zaštitni vodič.
- > Vodite računa o tome da zaštitni vodič bude 10 mm (‰") dulji od L i N vodiča.

27 Postavljanje razvodne kutije

- > Postavite razvodnu kutiju na za to predviđeno mjesto u keramici.

30 Montaža nastavka za tuš-WC

Vidi posebne upute.

1. Despre acest document

Toate documentele aferente acestui produs și informații suplimentare sunt disponibile online:

- > Descărcați documentele online de pe qr.duravit.com sau www.duravit.com.
- > Scanați codul QR de pe eticheta ambalajului/eticheta produsului.

2. Siguranță

2.1. Scopul documentului

Instrucțiunile sunt parte componentă a produsului. Dacă instrucțiunile NU sunt respectate, atunci se pot produce deteriorări ale produsului și/sau daune materiale.

- > Citiți și respectați instrucțiunile.
- > Păstrați acest document și transmiteți-l următorului utilizator.

Ne rezervăm dreptul la efectuarea îmbunătățirilor tehnice și a modificărilor optice la produsele din poze.

2.2. Grupul țintă și calificarea

Montarea trebuie realizată numai de către instalatori pentru echipamente sanitare.

- Instalatorii pentru echipamente sanitare sunt persoane cu calificare de specialitate adecvată, cunoștințe și experiență, astfel încât pot să recunoască pericolele și riscurile care pot apărea la montarea în domeniul instalațiilor sanitare și să le evite.
- Instalatorii pentru echipamente sanitare sunt capabili să aleagă și să folosească echipamente de protecție potrivite.
- Instalatorii pentru echipamente sanitare cunosc și respectă prevederile de instalare ale furnizorilor locali și normele specifice țării.

Instalarea electrică trebuie realizată numai de către un specialist în domeniul electric.

- Specialiștii în domeniul electric sunt persoane cu calificare de specialitate adecvată, cunoștințe și experiență, astfel încât pot să recunoască pericolele și riscurile care pot fi determinate de electricitate și să le evite.
- Specialiștii în domeniul electric sunt capabili să aleagă și să folosească echipamente de protecție potrivite.
- Specialiștii în domeniul electric cunosc și respectă prevederile de instalare ale furnizorilor locali și normele specifice țării.

2.3. Siguranța electrică

Pericol de moarte prin electrocutare

Contactul cu electricitatea poate duce la electrocutare fatală.

Măsuri generale de precauție

- > Conectați produsul doar cu cablul electric prevăzut.
- > Produsul trebuie să fie cu împământare. Folosiți produsul doar când este împământat corespunzător.
- > Despărțiți componentele electrice de rețeaua de energie electrică înainte de instalare.
- > Preveniți pornirea accidentală a fluxului de curent.
- > Verificați dacă toate componentele sunt scoase de sub tensiune.
- > NICIODATĂ nu atingeți cablul electric cu mâinile umede.
- > În cazul în care cablul de alimentare al acestui produs este deteriorat, dispuneți înlocuirea acestuia prin intermediul producătorului sau al serviciului său pentru clienți sau de către o persoană calificată corespunzător, pentru a evita pericolele.
- > NU îndepărtați componentele individuale.

Instalați un cablu de alimentare la sursa de alimentare cu circuit electric propriu:

- > Respectați poziția bransamentului electric.
- > Lăsați afară min. 800 mm (31½") din cablul de alimentare.
- > Asigurați-vă, că respectivul cablu de protecție este mai lung cu 10 mm (¾") decât cablul L și N.
- > Alegeți secțiunea cablului de alimentare pe baza puterii de conectare de pe plăcuța de fabricație conform normelor și prevederilor locale: 1–2,5 mm² (17–14 AWG).

Instalarea unui întrerupător de putere

- > Aparatele pentru izolare electrică trebuie instalate în cablaj și trebuie să respecte reglementările generale. În plus, trebuie să dispună de o separare de contacte pe toate fazele, care corespunde categoriei de supratensiune III.

Instalarea unui dispozitiv de protecție împotriva curenților reziduali (RCD)

Produsul nu dispune de un întrerupător de protecție împotriva curenților reziduali. Acesta trebuie asigurat printr-un dispozitiv de protecție împotriva curenților reziduali (RCD) cu max. 30 mA.

Evitarea condensării

- > NU instalați produsul într-un spațiu exagerat de umed. Asigurați o aerisire suficientă pentru a împiedica condensarea în cadrul componentelor electrice.
- > Dacă produsul este dus de la un loc rece la unul cald, lăsați-l întâi câteva ore oprit pentru a evita posibila umezeală de condensare.

2.4 Igienă

Probleme de sănătate ca urmare a apei murdare sau cu impurități.

Utilizarea de apă murdară sau cu impurități în cadrul funcțiilor dușului poate duce la probleme de sănătate.

- > Alimentați produsul cu apă potabilă din conducta principală de apă.
- > NU racordați apa uzată, apa gri, apa industrială, apa de mare sau altele asemenea, apa nepurificată sau doar parțial purificată.
- > Utilizați doar furtunurile de alimentare cu apă furnizate, NU refoșiți vechile furtunuri.
- > Activați prin aplicație autocurățarea suplimentară dacă produsul NU a fost folosit timp de două săptămâni sau mai mult.
→ Aplicație: Meniu – Îngrijire – Autocurățare

2.5. Evitarea daunelor asupra produsului

Măsurile generale de precauție

- > Pentru a evita defecțiunile funcționale utilizați doar piese din cadrul setului de instalare.
- > Utilizați doar accesoriile ce sunt recomandate de Duravit.

Daune ca urmare a apei înghețate

NU montați și NU folosiți produsul în spații cu pericol de îngheț. Temperatura ambientală trebuie să fie de minimum 4 °C (39 °F).

Daune ca urmare a calcifierii

În zonele cu apă dură se pot forma depuneri de calcar.

Calcarul poate afecta performanțele produsului.

- > Verificați calitatea apei în zona dumneavoastră. La o duritate a apei de ≥ 14 °dH (2,5 mmol/l) Duravit recomandă instalarea unei instalații de dedurizare a apei.

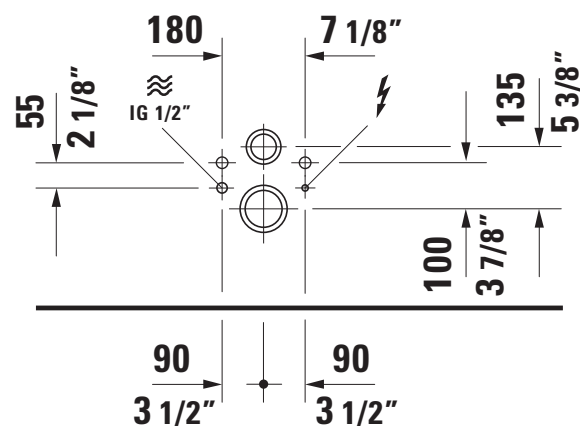
3. Condiții la locul de montare

Preinstalarea este realizată corespunzător. Racordul la apă și curent pentru produs este instalat corespunzător.

- > Descărcați fișa tehnică de preinstalare de pe qr.duravit.com sau www.duravit.com
- > Asigurați-vă că există o suprafață suficientă pentru montarea produsului și că ușa de la baie se poate deschide și închide fără impedimente.
- > Asigurați-vă că nu este împiedicată deschiderea și închiderea capacului de ramele ferestrelor, rafturi și alte piese de mobilier din baie.

4. Desene și schițe

Poziție bransament electric și racord apă



- > Instalați conectarea și scurgerea apei în zonele indicate.
- > Instalați bransamentul electric în zonele indicate.

5. Date tehnice

Branșamentul electric	
Tensiune nominală	
61X XXX XX 2 XX XXXX	220–240 V, 50–60 Hz
61X XXX XX 1 XX XXXX	100–120 V, 50–60 Hz (modele US/Taiwan)
Puterea nominală	1080 W
Întreprupător de putere	$I_N = 16$ A
RCD	$I_N = 30$ mA
Tipul de protecție	IPX4
Clasa de protecție	I
Specificații ale cablurilor	Secțiunea cablului de alimentare 1–2,5 mm ² (17–14 AWG)

Apă	
Apă rece	DN 15 (½")
Presiunea apei	0,07–0,75 MPa (10–109 psi)
Duritatea apei	max. 2,4 mmol/l (240 ppm)

6. Instrucțiuni de montaj

1 Verificare

- > Verificați dacă produsul este deteriorat.

7 Instalarea izolației fonice (opțional)

- > Aveți în vedere la distanța dintre perete și diblul z: distanța = $z+y+22$ (¾").
- > Rotiți diblul pe șurubul de ancorare până când a fost atinsă distanța calculată față de perete.
- > Montați setul de izolație fonică.

10 + 11

Racordarea apei

INDICAȚIE

Defecțiuni funcționale ca urmare a furtunurilor defecte.

- > Utilizați doar furtunurile de alimentare cu apă furnizate, NU refolosiți vechile furtunuri.

12 Spălarea conductelor

INDICAȚIE

Defecțiuni funcționale ca urmare a resturilor din conducte.

- > Spălați conductele conform normelor în vigoare și colectați apa.

22 Nu îndoiiți furtunul

- > Asigurați-vă că furtunul nu este răsucit sau îndoit.

25 Racordarea cablului

⚠️ AVERTISMENT

Contactul cu electricitatea poate duce la electrocutare fatală.

- > Citiți și respectați informațiile din capitolul privind siguranța al acestor instrucțiuni.
- > Îndepărtați cca 10 mm (¾") din izolația cablului.
- > Racordați cele 3 cabluri la regleta de borne. Respectați în acest sens cablul L, cablul N și conductorul de protecție.
- > Asigurați-vă, că respectivul cablu de protecție este mai lung cu 10 mm (¾") decât cablul L și N.

27 Montarea cutiei de joncțiune

- > Montați cutia de joncțiune în locul prevăzut în acest sens de pe vasul din ceramică.

30 Montarea accesoriului WC cu duș

- A se vedea instrucțiunile separate.



1. O tem dokumentu

Vsi dokumenti o tem izdelku in nadaljnje informacije so na voljo na spletu:

- > Spletne dokumente najdete na spletnem mestu qr.duravit.com ali www.duravit.com.
- > Skenirajte kodo QR na etiketi na embalaži/izdelku.

2. Varnost

2.1 Namen dokumenta

Navodila so sestavni del izdelka. Če navodil NE upoštevate, lahko pride do telesnih poškodb, poškodb na izdelku in/ali materialne škode.

- > Preberite navodila in jih upoštevajte.
- > Shranite ta dokument in ga predajte naslednjemu uporabniku.

Pridržujemo si pravico do tehničnih izboljšav in optičnih sprememb na prikazanih izdelkih.

2.2 Ciljna skupina in kvalifikacije

Montažo smejo izvesti samo monterji sanitarne opreme.

- Monterji sanitarne opreme so osebe z ustrezno strokovno izobrazbo, znanjem in izkušnjami, ki jim omogočajo, da lahko prepoznajo in preprečijo nevarnosti in tveganja, ki bi se lahko pojavili pri montaži sanitarne opreme.
- Monterji sanitarne opreme znajo izbrati in uporabljati ustrezno varnostno opremo.
- Monterji sanitarne opreme poznajo in upoštevajo predpise javnih storitvenih podjetij glede inštalacij in nacionalne standarde.

Električno inštalacijo sme izvesti samo strokovno usposobljen elektroinštalater.

- Elektroinštalaterji so osebe z ustrezno strokovno izobrazbo, znanjem in izkušnjami, ki jim omogočajo, da lahko prepoznajo in preprečijo nevarnosti in tveganja, povezana z elektriko.
- Elektroinštalaterji znajo izbrati in uporabljati ustrezno varnostno opremo.
- Elektroinštalaterji poznajo in upoštevajo predpise javnih komunalnih podjetij glede inštalacij in nacionalne standarde.

2.3 Električna varnost

Smrtna nevarnost zaradi električnega udara

Stik z elektriko lahko povzroči smrtno nevaren električni udar.

Splošni previdnostni ukrepi

- > Izdelek povežite le z za to predvidenim električnim kablom.
- > Izdelek mora biti ustrezno ozemljen. Izdelek uporabljajte le, če je ustrezno ozemljen.
- > Pred inštalacijo ločite električne komponente od električnega omrežja.
- > Preprečite nenameren vklop električne napetosti.
- > Prepričajte se, da nobena komponenta ni pod električno napetostjo.
- > Vodnikov pod napetostjo se NIKOLI ne dotikajte z mokrimi rokami.
- > Če se poškoduje električni priključni kabel tega izdelka, ga mora iz varnostnih razlogov zamenjati proizvajalec, njegova servisna služba ali strokovnjak s podobnimi kvalifikacijami.
- > NE odstranjujte posameznih komponent.

Položite fiksni dovodni kabel za električno napajanje z lastnim tokokrogom:

- > Upoštevajte položaj električnega priključka.
- > Zunaj pustite najmanj 800 mm (31½") prostega dovodnega kabla.
- > Zagotovite, da je zaščitni vodnik 10 mm (¾") daljši od vodnikov L in N.
- > Prečni preseki dovodnega kabla izberite glede na priključno moč, navedeno na tipski tablici, v skladu z lokalnimi standardi in predpisi: 1–2,5 mm² (17–14 AWG).

Namestite močnostno stikalo

- > Električni odklopniki morajo biti fiksno nameščeni v ožičenju in skladni s splošno veljavnimi predpisi. Poleg tega morajo omogočati ločevanje kontaktov na vseh polih v skladu s kategorijo prenapetosti III.

Namestite zaščitno stikalo na diferenčni tok (RCD) Izdelek nima lastnega zaščitnega stikala na diferenčni tok. Napajati se mora prek zaščitnega stikala na diferenčni tok (RCD) z najv. 30 mA.

Preprečite kondenzacijo

- > Izdelka NE nameščajte v okolju s preveliko vlažnostjo. Zagotovite zadostno prezračevanje, da preprečite nastajanje kondenzata v električnih komponentah.
- > Če izdelek prenesete s hladnega na toplo mesto, ga najprej nekaj ur pustite izklopljenega, da preprečite morebitno kondenzacijsko vlago.

2.4 Higiena

Škodljiv vpliv na zdravje zaradi umazane ali onesnažene vode.

Uporaba umazane ali onesnažene vode za funkcije prhe lahko škoduje zdravju.

- > Na izdelek priključite hladno pitno vodo iz glavnega vodovoda.
- > Priključitev odpadne vode, rabljene sanitarne vode, tehnične vode, morske ali druge neprimerne ali le delno primerne vode NI dovoljena.
- > Uporabljajte samo gibljive cevi za dovod vode, ki so priložene izdelku; starih cevi NE uporabljajte znova.
- > Če izdelka dva tedna ali dlje NE uporabljate, aktivirajte dodatno samodejno čiščenje prek aplikacije.
→ Aplikacija: Meni – Nega – Samodejno čiščenje

2.5 Preprečevanje škode na izdelku

Splošni previdnostni ukrepi

- > Da bi preprečili nepravilno delovanje, uporabljajte samo dele iz montažnega kompleta.
- > Uporabljajte samo pribor, ki ga priporoča Duravit.

Poškodbe zaradi zamrznjene vode

Izdelka NE nameščajte in uporabljajte v prostorih, kjer obstaja nevarnost zmrzali. Temperatura okolice naj bo najmanj 4 °C (39 °F).

Poškodbe zaradi nabiranja vodnega kamna

V območjih s trdo vodo lahko pride do nabiranja vodnega kamna. Vodni kamen lahko omeji zmogljivost izdelka.

- > Preverite kakovost vode v vašem območju. Pri trdoti vode ≥ 14 dH (2,5 mmol/l) Duravit priporoča namestitvev naprave za mehčanje vode.

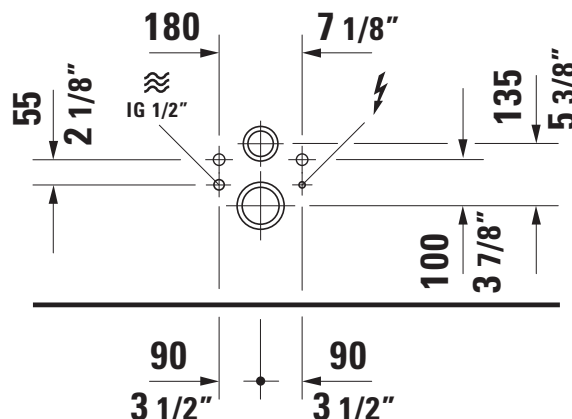
3. Pogoji na mestu montaže

Predinštalacija je strokovno izvedena. Priključek vode in električni priključek za izdelek sta ustrezno nameščena.

- > Podatkovni list za predinštalacijo najdete na spletni strani qr.duravit.com ali www.duravit.com
- > Zagotovite, da je na voljo dovolj osnovne površine za montažo izdelka ter da se lahko kopalniška vrata neovirano odpirajo in zapirajo.
- > Prepričajte se, da okenski okvirji, regali in drugo kopalniško pohištvo ne ovirajo odpiranja in zapiranja pokrova.

4. Risbe in načrti

Položaj priključka za elektriko in vodo



- > Priključek vode in odtok vode namestite na navedenih mestih.
- > Priključek za elektriko namestite na navedenih mestih.

5. Tehnični podatki

Električni priključek	
Nazivna napetost	
61X XXX XX 2 XX XXXX	220–240 V, 50–60 Hz
61X XXX XX 1 XX XXXX	100–120 V, 50–60 Hz (Modeli ZDA/Tajvan)
Nazivna moč	1080 W
Močnostno stikalo	$I_N = 16$ A
RCD	$I_N = 30$ mA
Vrsta zaščite	IPX4
Razred zaščite	I
Specifikacije kabla	Prečni presek dovodnega kabla 1–2,5 mm ² (17–14 AWG)

Voda	
Hladna voda	DN 15 (½")
Vodni tlak	0,07–0,75 MPa (10–109 psi)
Trdota vode	najv. 2,4 mmol/l (240 ppm)



6. Navodila za montažo

1 Preverjanje

- > Preverite, ali je izdelek poškodovan.

7 Montaža zaščite pred hrupom (izbirno)

- > Pri razdalji med steno in moznikom z upoštevanjem: razdalja = $z + y + 22$ (‰").
- > Moznik privijte na sidrni vijak tako, da je zagotovljen izračunana razdalja od stene.
- > Namestite komplet za zaščito pred hrupom.

10 + 11 Priključite vodo

NAPOTEK

Neppravilno delovanje zaradi okvarjenih cevi.

- > Uporabljajte samo gibljive cevi za dovod vode, ki so priložene izdelku; starih cevi NE uporabljajte znova.

12 Sperite vode

NAPOTEK

Neppravilno delovanje zaradi ostankov v vodih.

- > Vode sperite v skladu z veljavnimi standardi in vodo zajemite.

22 Ne prepogibajte gibljive cevi

- > Prepričajte se, da cev ni zasukana ali prepognjena.

25 Priklopite kabel

⚠ OPOZORILO

Stik z elektriko lahko povzroči smrtno nevaren električni udar.

- > Preberite informacije v poglavju o varnosti v teh navodilih ter jih upoštevajte.
- > Ogolite pribl. 10 mm (3/8") konca kabla.
- > Na priključno lettev priključite 3 kable. Pri tem bodite pozorni na vodnik L in N ter zaščitni vodnik.
- > Zagotovite, da je zaščitni vodnik za 10 mm (3/8") daljši od vodnikov L in N.

27 Namestite razdelilno omarico

- > Razdelilno omarico namestite na predvideno mesto v keramiki.

30 Montaža sedeža za WC-školjko s prho

- Glejte ločena navodila.

1. За този документ

Всички документи, свързани с този продукт, и допълнителна информация са достъпни онлайн:

- > Получете достъп до онлайн документите чрез qr.duravit.com или www.duravit.com.
- > Сканирайте QR кода върху етикета на опаковката/ етикета на продукта.

2. Безопасност

2.1 Цел на документа

Инструкциите са част от продукта. НЕСПАЗВАНЕТО на инструкциите може да доведе до телесни повреди, повреда на продукта и/или материални щети.

- > Прочетете ръководството и следвайте указанията в него.
- > Съхранявайте този документ и го предайте на следващи ползватели.

Запазваме си правото да правим технически подобрения и визуални промени в показаните продукти.

2.2 Целева група и квалификация

Монтажът може да се извършва само от монтажници на санитарна техника.

- Монтажниците на санитарна техника са лица с подходящо техническо обучение, знания и опит, за да могат да разпознават и избягват опасности и рискове, които могат да възникнат по време на монтаж в санитарната област.
- Монтажниците на санитарна техника са компетентни да избират и използват подходящи предпазни средства.
- Монтажниците на санитарна техника познават и спазват разпоредбите за монтаж на местните предприятия за комунални услуги и специфичните за страната стандарти.

Електромонтажът може да се извършва само от квалифициран електротехник.

- Квалифицираните електротехници са лица с подходящо техническо обучение, знания и опит, за да могат да разпознават и избягват опасности и рискове от електрически характер.
- Квалифицираните електротехници са компетентни да избират и използват подходящи предпазни средства.

- Квалифицираните електротехници познават и спазват разпоредбите за монтаж на местните предприятия за комунални услуги и специфичните за страната стандарти.

2.3 Електробезопасност

Опасност за живота поради токов удар

Контактът с електричество може да доведе до фатален токов удар.

Общи предпазни мерки

- > Свързвайте продукта само с предвидените за това захранващи проводници.
- > Продуктът трябва да бъде правилно заземен. Не използвайте продукта, ако не е правилно заземен.
- > Преди монтажа изключете електрическите компоненти от електрическата мрежа.
- > Предотвратете непреднамереното включване на електрозахранването.
- > Уверете се, че напрежението към всички компоненти е прекъснато.
- > НИКОГА не докосвайте електропровода с мокри ръце.
- > Ако захранващият кабел на този продукт е повреден, той трябва да бъде подменен от производителя или негов сервизен представител, или лице със съответната квалификация, за да се избегне опасност.
- > НЕ отстранявайте отделни компоненти.

Поставете постоянно захранване, което има собствена токова верига:

- > Внимавайте за позицията на електрическото съединение.
- > Захранващият проводник трябва да се подава поне 800 mm (31½").
- > Уверете се, че защитният проводник е с 10 mm (¾") по-дълъг от L-и N-проводника.
- > Изберете сечението на захранващия проводник съгласно инсталираната мощност от типовата табелка в съответствие с местните стандарти и разпоредби: 1 – 2,5 mm² (17 – 14 AWG).

Инсталиране на прекъсвачи на веригата

- > Устройствата за електрическа изолация трябва да са инсталирани постоянно в окабеляването и да отговарят на общите разпоредби. Освен това трябва да имате изолация на контактите за всички полюси, която трябва да отговаря на категория за пренапрежение III.



Монтирайте устройство за защита срещу утечен ток (ДТЗ)

Продуктът няма собствен защитен прекъсвач за утечен ток. Захранването трябва да се осъществява чрез устройство за защита срещу утечен ток (ДТЗ) с макс. ток на задействане 30 mA.

Избягване на кондензацията

- > НЕ монтирайте продукта в прекалено влажно помещение. Осигурете подходяща вентилация, за да предотвратите кондензацията в електрическите компоненти.
- > Когато премествате продукта от студено на топло място, първо го оставете изключен за няколко часа, за да избегнете евентуална кондензация на влага.

2.4 Хигиена

Увреждане на здравето поради замърсена или заразена вода.

Използването на замърсена или заразена вода за функцията на душа може да доведе до увреждане на здравето.

- > Захранването на продукта със студена питейна вода става от централния водопровод.
- > Да НЕ се свързват отпадъчни води, сиви води, производствени води, морска вода или друга необработена или само умерено обработена вода.
- > Използвайте само доставените маркучи за захранване с вода, старите маркучи НЕ ТРЯБВА да се използват повторно.
- > Активирайте допълнителното самопочистване чрез приложението, ако продуктът НЕ е бил използван в продължение на две седмици или повече.
→ Приложение: Меню – Поддръжка – Самопочистване

2.5 Избягване на повреда на продукта

Общи предпазни мерки

- > За да избегнете неизправности, използвайте само части от комплекта за монтаж.
- > Използвайте само принадлежности, препоръчани от Duravit.

Повреди, причинени от замръзване на вода

НЕ монтирайте и не използвайте продукта в помещения, които са изложени на замръзване.

Околната температура трябва да бъде най-малко 4 °C (39 °F).

Повреди, причинени от котлен камък

В райони с твърда вода може да се образува котлен камък. Котленият камък може да повлияе на работата на продукта.

- > Проверете качеството на водата във вашия регион. Ако твърдостта на водата е ≥ 14 °dH (2,5 mmol/l), Duravit препоръчва да се инсталира система за омекотяване на водата.

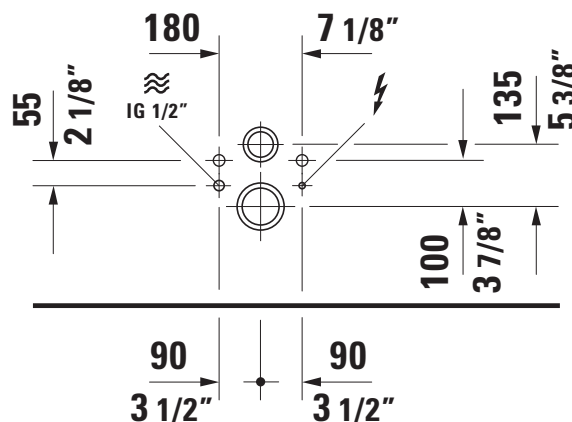
3. Условия за монтаж

Предварителният монтаж е извършен професионално. Водопроводните и електрическите връзки на продукта са правилно монтирани.

- > Получете достъп до лист с данни за предварителния монтаж чрез qr.duravit.com или www.duravit.com
- > Уверете се, че има достатъчно място за монтиране на продукта и че вратата на банята може да се отваря и затваря безпрепятствено.
- > Уверете се, че отварянето и затварянето на капака не се възпрепятства от рамки на прозорци, рафтове и други мебели за баня.

4. Чертежи и схеми

Разположение на електрическо и водно съединение



- > Да се монтира връзката за вода и оттичане на водата в посочените участъци.
- > Монтирайте електрическата връзка в посочените участъци.



5. Технически характеристики

Връзка към електрозахранването	
Номинално напрежение	
61X XXX XX 2 XX XXXX	220 – 240 V, 50 – 60 Hz
61X XXX XX 1 XX XXXX	100 – 120 V, 50 – 60 Hz (Американски/ тайвански модели)
Номинална мощност	1080 W
Прекъсвач на веригата	$I_N = 16 \text{ A}$
ДТЗ	$I_N = 30 \text{ mA}$
Степен на защита	IPX4
Клас на защита	I
Спецификация на кабелите	Сечение на захранващия кабел 1 – 2,5 mm ² (17 – 14 AWG)

Вода	
Студена вода	DN 15 (½")
Налягане на водата	0,07 – 0,75 MPa (10 – 109 psi)
Твърдост на водата	макс. 2,4 mmol/l (240 ppm)

6. Ръководство за монтаж

1 Проверка

- > Проверете дали продуктът е повреден.

7 Монтиране на шумоизолация (по избор)

- > За разстоянието между стената и дюбела обърнете внимание на z:
Разстояние = $z + y + 22$ (¾").
- > Завъртете дюбела върху крепежния болт, докато се достигне изчисленото разстояние до стената.
- > Монтирайте набора за шумоизолация.

10 + 11 Свързване на водата ЗАБЕЛЕЖКА

Неизправности, дължащи се на дефектни маркучи.

- > Използвайте само доставените маркучи за захранване с вода, старите маркучи НЕ ТРЯБВА да се използват повторно.

12 Промиване на тръбите ЗАБЕЛЕЖКА

Неправилно функциониране поради остатъци в тръбите.

- > Промийте тръбите в съответствие с приложимите стандарти и съберете водата.

22 Не прегъвайте маркуча

- > Уверете се, че маркучът не е усукан или прегънат.

25 Свързване на кабела

⚠ ПРЕДУПРЕЖДЕНИЕ

Контактът с електричество може да доведе до фатален токов удар.

- > Прочетете и следвайте указанията в главата за безопасност на това ръководство.
- > Отстранете около 10 mm (¾") от изолацията на кабелите.
- > Свържете 3-те кабела към терминалния блок. Обърнете внимание на L- и N-проводника и на защитния проводник.
- > Уверете се, че защитният проводник е с 10 mm (¾") по-дълъг от L-и N-проводника.

27 Поставете разпределителната кутия

- > Поставете разклонителната кутия на определеното място в керамиката.

30 Монтаж на приставка за тоалетна чиния с вградено биде

Вижте отделното ръководство.

1. Par šo dokumentu

Visi dokumenti par šo izstrādājumu un cita informācija ir pieejami tiešsaistē:

- > Tiešsaistē pieejamos dokumentus meklējiet qr.duravit.com vai www.duravit.com.
- > Noskenējiet QR kodu uz iepakojuma etiķetes/ izstrādājuma etiķetes.

2. Drošība

2.1. Dokumenta mērķis

Instrukcija ir izstrādājuma sastāvdaļa. Ja instrukcija NETIEK ievērota, pastāv risks gūt personu traumas, radīt izstrādājuma bojājumus un/vai materiālos zaudējumus.

- > Izlasiet un ievērojiet instrukciju.
- > Šo dokumentu saglabājiet un nododiet nākamajiem lietotājiem.

Saglabātas tiesības veikt tehniskus uzlabojumus un mainīt attēlos redzamo izstrādājumu vizuālo noformējumu.

2.2. Mērķauditorija un kvalifikācija

Montāžu drīkst veikt tikai sanitārtehniķi.

- Sanitārtehniķi ir personas ar atbilstošu profesionālo izglītību, zināšanām un pieredzi, kas spēj noteikt un novērst apdraudējumu un riskus, kas var rasties, veicot sanitārās tehnikas montāžu.
- Sanitārtehniķi spēj izvēlēties un izmantot piemērotu aizsargaprīkojumu.
- Sanitārtehniķi zina un ievēro vietējo apgādes uzņēmumu montāžas noteikumus un valsts specifiskos standartus.

Elektroinstalāciju drīkst veikt tikai apmācīts elektriķis.

- Elektriķi ir personas ar atbilstošu profesionālo izglītību, zināšanām un pieredzi, kas spēj noteikt un novērst apdraudējumu un riskus, ko var radīt elektrība.
- Elektriķi spēj izvēlēties un izmantot piemērotu aizsargaprīkojumu.
- Elektriķi zina un ievēro vietējo apgādes uzņēmumu montāžas noteikumus un valsts specifiskos standartus.

2.3. Elektriskā drošība

Briesmas dzīvībai strāvas trieciena rezultātā

Nonākot saskarē ar elektrību, pastāv nāvējoša strāvas trieciena risks.

Vispārīgie piesardzības pasākumi

- > Pievienojiet izstrādājumu tikai ar tam paredzēto elektrības vadu.
- > Izstrādājumam jābūt atbilstoši saņemtam. Lietojiet izstrādājumu tikai tad, ja tas ir atbilstoši saņemts.
- > Pirms instalācijas atvienojiet elektriskos komponentus no elektrotīkla.
- > Novērsiet nejaušu strāvas padeves ieslēgšanu.
- > Pārbaudiet, vai neviens no komponentiem neatrodas zem sprieguma.
- > NEKAD neaiztieciat elektrības vadu ar slapjām rokām.
- > Ja tiek sabojāts šī izstrādājuma elektrības vads, lai izvairītos no apdraudējuma, tas jānomaina ražotājam vai tā klientu servisam, vai personai ar līdzvērtīgu kvalifikāciju.
- > NEATVIENOJĪET atsevišķus komponentus.

Energoapgādei instalējiet stacionāru pievadu ar atsevišķu elektrisko ķēdi:

- > Ievērojiet elektriskā pieslēguma izvietojumu.
- > Ārpusē jāpaliek vismaz 800 mm (31½") garam pievadam.
- > Nodrošiniet, lai zemējuma vads būtu par 10 mm (¾") garāks nekā L un N vads.
- > Pievada šķērs griezumam izvēlieties atbilstoši datu plāksnītē norādītajai pieslēguma jaudai un saskaņā ar vietējiem standartiem un noteikumiem: 1–2,5 mm² (17–14 AWG).

Jaudas slēdža instalācija

- > Ierīcēm atvienošanai no strāvas jābūt stacionāri instalētām elektroinstalācijā un jāatbilst vispārīgi spēkā esošajiem noteikumiem. Turklāt jānodrošina pilnīga visu kontaktu atvienošana atbilstoši pārsprieguma kategorijai III.

Noplūdstrāvas aizsargslēdža (RCD) instalācija

Izstrādājumam nav sava noplūdstrāvas aizsargslēdža. Tas jānodrošina ar maks. 30 mA noplūdstrāvas aizsargslēdzi (RCD).

Kondensācijas novēršana

- > NEINSTALĒJIET izstrādājumu pārmērīgi mitrā telpā. Lai novērstu kondensāciju elektriskajos komponentos, nodrošiniet pietiekamu vēdināšanu.
- > Ienesot izstrādājumu no aukstuma siltā vidē, vispirms atstājiet to dažas stundas izslēgtu, lai novērstu iespējamu kondensāta veidošanos.

2.4. Higiēna

Netīrs vai piesārņots ūdens kaitē veselībai.

Ja dušas funkcijām izmanto netīru vai piesārņotu ūdeni, var rasties kaitējums veselībai.

- > Apģādājiet izstrādājumu tikai ar dzeramo ūdeni no galvenā ūdensapgādes cauruļvada.
- > NEPIESLĒDZIET notekūdeņus, skalošanas ūdeņus, saimniecības ūdeņus, jūras ūdeni vai citu neattīrītu vai daļēji attīrītu ūdeni.
- > Izmantojiet tikai komplektā iekļautās ūdens šļūtenes, NEIZMANTOJIET vecas šļūtenes.
- > Ja izstrādājums NAV lietots divas nedēļas vai ilgāk, lietotnē aktivizējiet papildu pašattīrīšanos.
→ Lietotne: Izvēlne – Kopšana – Pašattīrīšanās

2.5. Izstrādājuma bojājumu novēršana

Vispārīgie piesardzības pasākumi

- > Lai novērstu darbības traucējumus, izmantojiet tikai daļas no instalācijas komplekta.
- > Izmantojiet tikai Duravit ieteiktos piederumus.

Sasaluša ūdens radīti bojājumi

Neuzstādi un nelietojiet izstrādājumu sala apdraudētās telpās. Telpas temperatūra nedrīkst būt zemāka par 4 °C (39 °F).

Apkaļķošanās radīti bojājumi

Reģionos ar cietu ūdeni var veidoties kaļķa nosēdumi. Kaļķis var samazināt izstrādājuma jaudu.

- > Pārbaudiet ūdens kvalitāti jūsu reģionā. Ja ūdens cietība ir ≥ 14 °dH (2,5 mmol/l), Duravit iesaka instalēt ūdens mīkstinātāju.

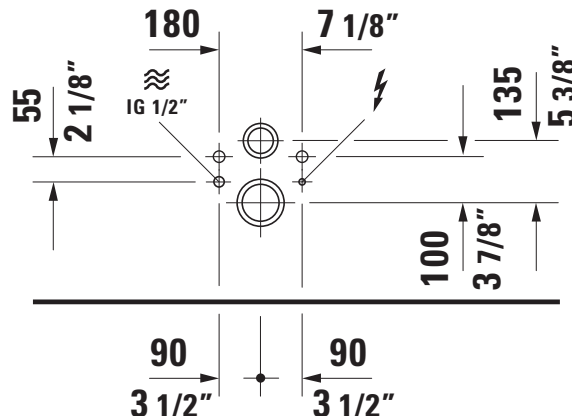
3. Priekšnoteikumi uzstādīšanas vietā

Atbilstoši ir izpildīti pirms instalēšanas veicamie darbi. Ir atbilstoši veikta ūdens un strāvas pieslēguma instalācija.

- > Pirminstalēšanas datu lapu meklējiet qr.duravit.com vai www.duravit.com
- > Pārliedzinieties, ka ir pieejama pietiekami liela platība izstrādājuma montāžai un ka netraucēti var atvērt un aizvērt vannas istabas durvis.
- > Pārliedzinieties, ka vāka atvēršanu un aizvēršanu netraucē loģa rāmis, plaukti vai citas vannas istabas mēbeles.

4. Rasējumi un plāni

Elektriskā/ūdens pieslēguma izvietojums



- > Ūdens pieslēgumu un ūdens noplūdi instalējiet norādītajās vietās.
- > Elektrisko pieslēgumu instalējiet norādītajās vietās.

5. Tehniskie dati

Elektriskais pieslēgums	
Nominālais spriegums	
61X XXX XX 2 XX XXXX	220–240 V, 50–60 Hz
61X XXX XX 1 XX XXXX	100–120 V, 50–60 Hz (ASV/Taivāna modeļiem)
Nominālā jauda	1080W
Jaudas slēdzis	$I_N = 16$ A
RCD	$I_N = 30$ mA
Aizsardzības veids	IPX4
Aizsardzības klase	I
Kabeļu specifikācija	Pievada šķērsgriezums 1–2,5 mm ² (17–14 AWG)

Ūdens	
Aukstais ūdens	DN 15 (½")
Ūdens spiediens	0,07–0,75 MPa (10–109 psi)
Ūdens cietība	maks. 2,4 mmol/l (240 ppm)



6. Montāžas instrukcija

1 Pārbaude

- > Pārbaudiet, vai izstrādājumam nav bojājumu.

7 Skaņas izolācijas uzstādīšana (opcija)

- > Starp sienu un dībeļiem ievērojiet attālumu z:
attālums = $z+y+22$ (‰").
- > Uzskrūvējiet dībeli uz vītņstieņa, līdz ir sasniegts aprēķinātais attālums no sienas.
- > Piemontējiet skaņas izolācijas komplektu.

10 + 11 Ūdens pieslēgšana

NORĀDE

Darbības traucējumi, izmantojot nepareizas šļūtenes.

- > Izmantojiet tikai komplektā iekļautās ūdens šļūtenes, NEIZMANTOJIET vecas šļūtenes.

12 Cauruļvadu skalošana

NORĀDE

Darbības traucējumi, ko rada atlikumi cauruļvados.

- > Izskalojiet cauruļvadus saskaņā ar spēkā esošajiem standartiem un izlietoto ūdeni savāciet.

22 Nelocīt šļūteni

- > Pārlicinieties, ka šļūtene nav savērpusies vai salocījusies.

25 Kabeļu pieslēgšana

⚠ BRĪDINĀJUMS

Nonākot saskarē ar elektrību, pastāv nāvējoša strāvas trieciena risks.

- > Izlasiet un ievērojiet informāciju šīs instrukcijas nodaļā par drošību.
- > Noņemiet no kabeļiem izolāciju apm. 10 mm (‰") garumā.
- > Pievienojiet 3 kabeļus spaiļu blokam. To darot, ievērojiet L vadu, N vadu un zemējuma vadu.
- > Nodrošiniet, lai zemējuma vads būtu par 10 mm (‰") garāks nekā L vads un N vads.

27 Nozarkārbas montāža

- > Iemontējiet nozarkārbu tai paredzētajā vietā keramikas korpusā.

30 Klozetpoda-bidē vāka montāža

- Skatiet atsevišķo instrukciju.





1. Apie šį dokumentą

Visi šio gaminio dokumentai ir kita informacija yra internete:

- > Internetinius dokumentus iškvieskite per qr.duravit.com arba www.duravit.com.
- > Nuskaitykite QR kodą ant pakuotės etiketės / gaminio etiketės.

2. Apsauga

2.1 Dokumento paskirtis

Ši instrukcija yra gaminio sudedamoji dalis. Jei NESILAİKOMA instrukcijos, galima žala žmonėms, gaminiui ir (arba) materialinė žala.

- > Perskaitykite instrukciją ir jos laikykitės.
- > Saugokite šį dokumentą ir perduokite jį kitiems naudotojams.

Pasilikame teisę daryti techninius patobulinimus ir keisti pavaizduotų gaminių išvaizdą.

2.2 Tikslinė grupė ir kvalifikacija

Montavimo darbus leidžiama atlikti tik kvalifikuotiems santchnikams.

- Santchnikai yra asmenys, turintys atitinkamą profesinį išsilavinimą, žinių ir patirties, kad galėtų atpažinti bei išvengti pavojų ir rizikos, kurie gali kilti montuojant santchnikos įrenginius.
- Santchnikai sugeba parinkti ir naudoti tinkamas apsaugos priemones.
- Santchnikai žino vietinių komunalinių paslaugų įmonių nustatytas instaliavimo taisykles bei šalyje galiojančius standartus ir jų laikosi.

Elektros instaliacijos darbus leidžiama atlikti tik kvalifikuotam elektrikui.

- Elektrikai yra asmenys, turintys atitinkamą profesinį išsilavinimą, žinių ir patirties, kad galėtų atpažinti bei išvengti pavojų ir rizikos, kuriuos gali kelti elektra.
- Elektrikai sugeba parinkti ir naudoti tinkamas apsaugos priemones.
- Elektrikai žino vietinių komunalinių paslaugų įmonių nustatytas instaliavimo taisykles bei šalyje galiojančius standartus ir jų laikosi.

2.3 Elektros saugumas

Elektros srovės smūgis kelia pavojų gyvybei

Sąlyčio su elektra atveju gali įvykti elektros srovės smūgis.

Bendrosios atsargumo priemonės

- > Gaminys turi būti sujungtas su tam skirtu elektros laidu.
- > Gaminys turi būti įžemintas. Valdykite gaminį tik, kai jis yra tinkamai įžemintas.
- > Prieš instaliuodami elektrinius komponentus atskirkite nuo srovės tinklo.
- > Užtikrinkite, kad būtų neįmanoma netyčia įjungti srovės tiekimą.
- > Patikrinkite, ar visuose komponentuose nėra įtampos.
- > NIEKADA nelieskite srovės laido šlapiomis rankomis.
- > Jei pažeidžiamas šio gaminio jungiamasis laidas, jį turi pakeisti gamintojo arba jo klientų aptarnavimo skyriaus darbuotojai arba panašios kvalifikacijos asmuo, kad būtų išvengta pavojų.
- > NENUIMKITE atskirų komponentų.

Nutieskite fiksuotą įvadą maitinimui su atskira grandine:

- > Atkreipkite dėmesį į elektros jungties padėtį.
- > Įvadą palikite išsikišusį ne mažiau kaip 800 mm (31½").
- > Įsitikinkite, kad apsauginis laidas 10 mm (¾") ilgesnis už L ir N laidus.
- > Įvado skersmenį parinkite pagal gamyklinių duomenų lentelėje nurodytą prijungimo galią pagal šalyje galiojančius standartus ir taisykles: 1–2,5 mm² (17–14 AWG).

Galios jungiklio įrengimas

- > Elektros atskyrimo įrenginiai turi būti instaliuoti stacionariai ir atitikti bendrai galiojančias taisykles. Be to, jie turi būti su visų polių kontaktų atskyrikliu, atitinkančiu III viršįtampos kategoriją.

Liekamosios srovės įtaiso (RCD) įrengimas

Gaminys yra be apsauginio gedimo srovės jungiklio. Jam reikia įrengti liekamosios srovės įtaisą (RCD) su maks. 30 mA.

Kondensacijos vengimas

- > NEĮRENKITE gaminio per daug drėgnoje patalpoje. Užtikrinkite pakankamą vėdinimą, kad būtų išvengta kondensacijos elektriniuose komponentuose.
- > Atnešę gaminį iš šaltos arba šiltos vietos, pirmiausia palikite jį išjungtą kelioms valandoms, kad išvengtumėte galimos kondensacijos drėgmės.

2.4 Higiena

Žala sveikatai dėl užteršto vandens.

Naudojant dušo funkcijoms užterštą vandenį, galima žala sveikatai.

- > Gaminiai užtikrinkite tik šalto geriamojo vandens iš vandentiekio tiekimą.
- > NEPRIJUNKITE nuotekų, buitinių nuotekų, gamybinio vandens, jūros vandens arba kitokio, negerinto arba nepakankamai gerinto vandens.
- > Naudokite tik pristatytame komplekte esančias vandens tiekimo žarnas, NENAUDOKITE pakartotinai senų žarnų.
- > Suaktyvinkite papildomą išsivalymą per programėlę, jei gaminio NENAUDOJOTE dvi savaites arba ilgiau.
→ Programėlė: Meniu – Priežiūra – Išsivalymas

2.5 Žalos gaminiai išvengimas

Bendrosios atsargumo priemonės

- > Kad nesutrikėtų funkcijos naudokite tik montavimo rinkinyje esančias dalis.
- > Naudokite tik „Duravit“ rekomenduojamus reikmenis.

Žala dėl užšalancio vandens

NEMONTUOKITE ir nenaudokite gaminio patalpose, kuriose yra užšalimo pavojus. Patalpos temperatūra turi būti ne žemesnė nei 4 °C (39 °F).

Žala dėl užkalkėjimo

Regionuose, kuriuose yra kietas vanduo, gali nusėsti kalkės. Kalkės gali pakenkti gaminio veikimui.

- > Patikrinkite savo regiono vandens kokybę. Kai vandens kietumas ≥ 14 °dH (2,5 mmol/l), „Duravit“ rekomenduoja įrengti vandens minkštinimo sistemą.

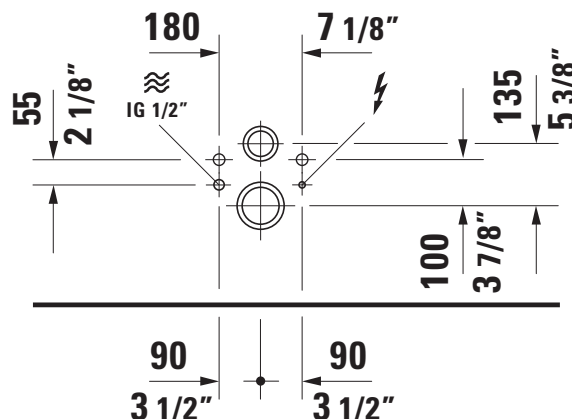
3. Montavimo vietoje būtinos sąlygos

Tinkamai atliktas pirminis įrengimas. Tinkamai įrengtos gaminio vandens ir maitinimo jungtys.

- > Pirminio įrengimo duomenų lapą iškvieskite per qr.duravit.com arba www.duravit.com.
- > Įsitinkite, kad gaminio montavimui pakanka vietos ant grindų ir kad bus galima nekludomai atidaryti ir uždaryti vonios kambario duris.
- > Įsitinkite, kad lango rėmas, lentynos ir kiti vonios kambario baldai netrukdyt atidaryti ir uždaryti dangčio.

4. Brėžiniai ir planai

Elektros ir vandens jungčių padėtis



- > Vandens jungtį ir vandens nuotaką įrenkite nurodytose srityse.
- > Elektros jungtį įrenkite nurodytose srityse.

5. Techniniai duomenys

Elektros prijungimas	
Vardinė įtampa	
61X XXX XX 2 XX XXXX	220–240 V, 50–60 Hz
61X XXX XX 1 XX XXXX	100–120 V, 50–60 Hz (JAV / Taivano modelis)
Nominali galia	1080 W
Galios jungiklis	$I_N = 16$ A
RCD	$I_N = 30$ mA
Apsaugos tipas	IPX4
Apsaugos klasė	I
Kabelio specifikacija	Įvado skerspjūvis 1–2,5 mm ² (17–14 AWG)

Vanduo	
Šaltas vanduo	DN 15 (½")
Vandens slėgis	0,07–0,75 MPa (10–109 psi)
Vandens kietumas	maks. 2,4 mmol/l (240 ppm)



6. Montavimo instrukcija

1 Tikrinimas

- > Patikrinkite, ar gaminys nepažeistas.

7 Garso izoliacijos įrengimas (pasirinktinai)

- > Atkreipkite dėmesį į atstumą tarp sienos ir mūrvinės z: Atstumas = $z+y+22$ (%").
- > Kaištį ant sraigto sukite tol, kol iki sienos liks apskaičiuotas atstumas.
- > Sumontuokite apsaugos nuo triukšmo rinkinį.

10 + 11 Prijungimas prie vandens tiekimo sistemos PASTABA

Funkcijų sutrikimas dėl netinkamų žarnų.

- > Naudokite tik pristatytame komplekte esančias vandens tiekimo žarnas, NENAUDOKITE pakartotinai senų žarnų.

12 Linijų praplovimas

PASTABA

Funkcijų sutrikimas dėl likučių linijose.

- > Praplaukite linijas ir surinkite vandenį pagal galiojančius standartus.

22 Žarnos užlenkimo vengimas

- > Įsitinkinkite, kad žarna nesusukta ir neužlenkta.

25 Kabelio prijungimas

⚠ ĮSPĖJIMAS

Sąlyčio su elektra atveju gali įvykti elektros srovės smūgis.

- > Perskaitykite informaciją šios instrukcijos saugos skyriuje ir jos laikykitės.
- > Nuo kabelio pašalinkite maždaug 10 mm (3/8") izoliacijos.
- > Prijunkite 3 kabelius prie gnybtų bloko. Atkreipkite dėmesį į L laidą, N laidą ir apsauginį laidą.
- > Įsitinkinkite, kad apsauginis laidas 10 mm (3/8") ilgesnis už L ir N laidus.

27 Skirstomosios dėžutės primontavimas

- > Primontuokite skirstomąją dėžutę tam skirtoje vietoje keraminėje dalyje.

30 Unitazo su dušu antdėklo montavimas

- Žr. atskirą instrukciją.

1. Kılavuz hakkında bilgi

Bu ürünle ilgili tüm dokümanlar ve daha fazla bilgi çevrim içi olarak hizmetinize sunulmuştur:

- > Çevrim içi belgelere qr.duravit.com veya www.duravit.com adresinden erişebilirsiniz.
- > Ambalaj etiketi/ürün etiketi üzerindeki QR kodunu tarayın.

2. Güvenlik

2.1 Montaj kılavuzunun amacı

Bu montaj kılavuzu, Duravit ürününün bir parçasıdır. Kılavuzdaki talimatlara uyulmaması, kişisel yaralanmaya, ürün hasarına ve/veya maddi hasarlara neden olabilir.

- > Bu kılavuzu okuyun ve uygulayın.
- > Bu dokümanı saklayın ve ürünün daha sonraki kullanıcılarına teslim edin.

Şekillerde görülen ürünlerde teknik iyileştirmeler ve görsel değişiklikler yapma hakkımız saklıdır.

2.2 Hedef kitle ve özellikleri

Ürünün kurulumu sadece sıhhi tesisatçılar tarafından yapılmalıdır.

- Sıhhi tesisatçılar, sıhhi tesisatların kurulumu/montajı sırasında ortaya çıkabilecek tehlike ve riskleri fark edip bunları önleyebilecek uygun mesleki eğitimi almış ve bu konularda gerekli bilgi ve deneyimi olan kişilerdir.
- Sıhhi tesisatçılar işlerine uygun koruyucu ekipmanları seçme ve kullanma konusunda yetkilidirler.
- Sıhhi tesisatçılar, yerel kamu hizmeti şirketlerinin kurulum düzenlemelerini ve ülkeye özgü standartları bilirler ve bunlara uyarlar.

Elektrik tesisatının kurulumu sadece uzman elektrikçiler tarafından yapılmalıdır.

- Uzman elektrikçiler, elektrik tesisat ve cihazlarında ortaya çıkabilecek tehlike ve riskleri fark edip bunları önleyebilecek uygun mesleki eğitimi almış ve bu konularda gerekli bilgi ve deneyimi olan kişilerdir.
- Uzman elektrikçiler işlerine uygun koruyucu ekipmanları seçme ve kullanma konusunda yetkilidirler.
- Uzman elektrikçiler, yerel kamu hizmeti şirketlerinin kurulum düzenlemelerini ve ülkeye özgü standartları bilirler ve bunlara uyarlar.

2.3 Elektrik güvenliği

Elektrik çarpmasından dolayı hayati tehlike Elektrik teması ölümcül bir elektrik çarpmasına neden olabilir.

Genel önlemler

- > Ürünü sadece kendisi için öngörülen elektrik hattına bağlayın.
- > Ürün uygun bir toprak hattına bağlanmış olmalıdır. Ürünü sadece uygun şekilde topraklandıktan sonra kullanın.
- > Kurulumdan önce elektrikli bileşenlerin şebeke ile bağlantısını kesin.
- > Ürüne yanlışlıkla elektrik verilmemesi için gerekli önlemleri alın.
- > Tüm bileşenlerin enerjisinin kesik olduğundan emin olun.
- > Elektrik hattına ASLA ıslak eller ile dokunmayın.
- > Bu ürünün şebeke bağlantı kablosu hasarlandığında, tehlikeleri önlemek için hasarlı kablo mutlaka üretici, onun yetkilendirdiği servis veya benzer nitelikte kişiler tarafından değiştirilmelidir.
- > Ürünün HİÇBİR bileşenini sökmeyin.

Ayrı akım devresi olan sabit bir güç kaynağı hattı döşeyin:

- > Ürünün elektrik bağlantısı konumuna dikkat edin.
- > Besleme kablosunun ucunu en az 800 mm (31½") uzun bırakın.
- > Topraklama kablosunun, L ve N kablosundan 10 mm (¾") daha uzun olduğundan emin olun.
- > Yerel standartlara ve yönetmeliklere uygun olarak tanıtım plakasındaki nominal güce göre bir besleme kablosu kesiti seçin: 1–2,5 mm² (17–14 AWG).

Devre kesici takın

- > Elektrik kesme donanımları kalıcı olarak kablo tesisatına takılmış olmalı ve bu donanımlar yürürlükteki genel düzenlemelere uygun olmalıdır. Ayrıca bu donanımlar, aşırı gerilim kategorisi III koşulları altında tüm kutuplardaki kontak bağlantısını kesmelidir.

Kaçak akım şalteri (RCD) takın

Ürünün kendi kaçak akım şalteri yoktur. Ürün azami 30 mA'lık bir kaçak akım şalteri (RCD) üzerinden beslenmelidir.

Yoğuşmayı önleyin

- > Ürünü aşırı nemli bir odaya KURMAYIN. Elektrikli bileşenlerin yüzeyinde yoğuşma olmaması için odanın yeterince havalanmasını sağlayın.
- > Ürün soğuk bir yerden sıcak bir yere getirildiğinde, yoğuşma kaynaklı muhtemel bir nemliliği önlemek için, ürünü çalıştırmadan önce orada birkaç saat bekletin.

2.4 Hijyen

Kirli veya kirletilmiş su sağlığa zararlıdır.

Ürünün duş işlevleri için kirli veya kirletilmiş su kullanılması sağlık sorunlarına neden olabilir.

- > Ürünü soğuk içme suyu sağlayan ana su şebekesine bağlayın.
- > HİÇBİR atık su, gri su, endüstriyel su, deniz suyu ya da diğer arıtılmamış veya sadece yarı arıtılmış su şebekesine bağlamayın.
- > Sadece ürünle birlikte verilen su giriş hortumlarını kullanın, eski hortumları tekrar KULLANMAYIN.
- > Ürün iki hafta veya daha uzun süre kullanılmadığında, uygulama aracılığıyla özel 'otomatik temizleme' işlevini etkinleştirin.
→ Uygulama: Menü – Bakım – Otomatik temizleme

2.5 Ürün hasarını önleyin

Genel önlemler

- > Arızaları önlemek için sadece kurulum setindeki parçaları kullanın.
- > Sadece Duravit tarafından önerilen aksesuarları kullanın.

Suyun donmasına bağlı hasar

Ürünü suyun donabileceği odalara kurmayın ve bu odalarda çalıştırmayın. Oda sıcaklığı en az 4 °C (39 °F) olmalıdır.

Kireçlenmeye bağlı hasar

Suyu sert olan bölgelerde yüzeysel kireçlenme olabilir. Kireç, ürün performansını olumsuz etkileyebilir.

- > Bölgenizdeki suyun kalitesini kontrol edin/ettirin. Bölgenizdeki suyun sertliği ≥ 14 °dH (2,5 mmol/l) ise Duravit, tesisatınıza bir su yumuşatma cihazı taktırmanızı önerir.

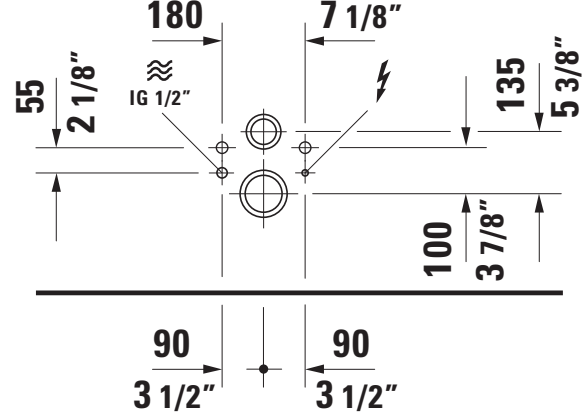
3. Kurulum yerindeki gereksinimler

Ön kurulum profesyonelce yapılmış olmalıdır. Ürünün su ve elektrik bağlantıları gerektiği gibi yapılmış olmalıdır.

- > Ön kurulum bilgi formuna qr.duravit.com veya www.duravit.com adresinden erişebilirsiniz
- > Ürünün kurulumu için zeminde yeterli alan olduğundan ve banyo kapısının serbestçe açılıp kapanacağından emin olun.
- > Pencere çerçeveleri, raflar ve diğer banyo mobilyalarının kapağın rahatça açılıp kapanmasını engellemeyeceğinden emin olun.

4. Çizimler ve montaj planları

Elektrik ve su bağlantılarının konumu



- > Ürünün su giriş ve su tahliye hatlarını belirtilen bölgelere bağlayın.
- > Elektrik tesisatı bağlantılarını belirtilen bölgelerde yapın.

5. Teknik veriler

Elektrik bağlantısı	
Nominal gerilim	
61X XXX XX 2 XX XXXX	220–240 V, 50–60 Hz
61X XXX XX 1 XX XXXX	100–120 V, 50–60 Hz (ABD/Tayvan modeli)
Nominal güç	1080W
Devre kesici	$I_N = 16$ A
Kaçak akım şalteri (RCD)	$I_N = 30$ mA
Koruma türü	IPX4
Koruma sınıfı	I
Kablo özelliği	Besleme kablosunun kesiti 1–2,5 mm ² (17–14 AWG)

Su	
Soğuk su	DN 15 (½")
Su basıncı	0,07–0,75 MPa (10–109 psi)
Su sertliği	azami 2,4 mmol/l (240 ppm)



6. Montaj Kılavuzu

1 Kontrol

- > Üründe hasar olup olmadığını kontrol edin.

7 Ses yalıtım setinin takılması (isteğe bağlı)

- > Duvar ile dübel arasındaki mesafeyi hesaplarken z ölçüsünü de dikkate alın: Mesafe = z+y+22 (%").
- > Hesapladığınız duvar mesafesine ulaşmaya kadar dübeli askı civatasına vidalayın.
- > Ses yalıtım setini takın.

10 + 11 Su bağlantısını yapın BİLGİ

Hatalı hortumlar arızalara neden olur.

- > Sadece ürünle birlikte verilen su giriş hortumlarını kullanın, eski hortumları tekrar KULLANMAYIN.

12 Su hatlarını durulayın BİLGİ

Hatların içindeki kalıntılar arızalara neden olur.

- > Su hatlarını yürürlükteki standartlara göre durulayın ve durulama suyunu toplayın.

22 Hortumu bükmeyin

- > Hortumun burulmadığından veya bükülmediğinden emin olun.

25 Kabloları bağlayın

⚠ UYARI

Elektrik teması ölümcül bir elektrik çarpmasına neden olabilir.

- > Bu kılavuzun güvenlik bölümündeki bilgileri okuyun ve bunları uygulayın.
- > Kabloların yalıtımını yaklaşık 10 mm (%") sıyırın.
- > 3 kabloyu terminal bloğuna bağlayın. Bağlantıda L, N hatlarına ve topraklama hattına dikkat edin.
- > Topraklama kablosunun, L ve N kablosundan 10 mm (%") daha uzun olduğundan emin olun.

27 Bağlantı kutusunu takın

- > Bağlantı kutusunu vitrifiye üzerinde öngörülen yere takın.

30 Taharet sistemli klozet kapağını takın

- > Özel montaj kılavuzuna bakın.



1. 关于文件

本产品所有文档以及更多信息可在线获取：

- > 登录 qr.duravit.com 或 www.duravit.com 访问在线文档。
- > 扫描外箱标贴/产品标签上的二维码。

2. 安全

2.1 文件用途

本手册是产品的组成部分。不遵循其中的内容可能会导致人身伤害、产品损坏或财产损失。

- > 请阅读并遵照手册中的要求。
- > 妥善保管本文档，并将其交给下一任用户。

我们保留图示产品的技术改进和外观修改的权利。

2.2 安装人员及资质

只能由合格的水暖安装工实施安装工作。

- 合格的水暖安装工是指经过相关技术培训，具备专业知识和经验的人员，他们能够识别并避免在卫生设备安装过程中可能出现的危险和风险。
- 合格的水暖安装工能选用适当的防护设备。
- 合格的水暖安装工了解并遵守当地供水供电企业的安装规定和国家特定标准。

电气安装仅允许由专业电工实施。

- 专业电工是指经过相关技术培训，具备专业知识和经验的人员，他们能够识别并避免电力可能产生的危险和风险。
- 专业电工能选用适当的防护设备。
- 专业电工了解并遵守当地供水供电企业的安装规定和国家特定标准。

2.3 电气安全

电击可导致生命危险

与电接触会导致致命电击。

一般注意事项

- > 请仅将本产品连接至指定电源。
- > 产品必须正确接地。只有在接地正确的情况下才可使用本产品。
- > 在安装前将电气元件与电源断开。
- > 避免意外接通供电。
- > 检查所有元件是否无电压。
- > 切勿用湿手触摸电源线。
- > 如果电源软线损坏，为了避免危险，必须由制造商、其维修部或类似部门的专业人员更换。
- > 禁止拆卸单独零部件。

铺设连接单独供电回路的固定供电线：

- > 注意电气连接的位置。
- > 至少预留 800 mm (31½") 供电线。
- > 确认接地线比相线和零线长 10 mm (¾")。
- > 根据当地标准和规定以及铭牌上的连接负载值选择供电线的横截面积：1-2.5 mm² (17-14 AWG)。

安装断路器

- > 电气隔离设备安装时必须接线牢固，并符合一般适用的规定。此外，这些设备必须具有过电压等级 III 条件下的全极触点断开装置。

安装漏电断路器 (RCD)

该产品未自带漏电断路器。必须通过一个漏电电流最大为 30 mA 的漏电断路器 (RCD) 为其供电。

避免冷凝

- > 切勿将产品安装在过于潮湿的房间内。确保通风良好，以防止电气元件上出现冷凝。
- > 如果产品从低温处移到暖和的地方，请先将其关闭几个小时以避免可能的冷凝。

2.4 卫生

污染水对健康有害。

使用污染水进行清洗可能会危害健康。

- > 该设备仅可使用来自自主供水管道的冷饮用水。
- > 请勿连接废水、脏水、工业用水、海水或其他未处理和半处理的水。
- > 只能使用专用进水软管，请勿使用旧软管。
- > 如果产品长达两周或两周以上未使用，请通过应用程序激活额外的自清洁功能。
- 应用程序：菜单 - 护理 - 自清洁

2.5 避免产品损坏

一般注意事项

- > 请仅使用安装套装中的部件，以防发生故障。
- > 请仅使用 Duravit 推荐的附件。

冻水造成的损坏

请勿在有霜冻风险的房间内安装和使用本产品。室内温度最低为 4 °C (39 °F)。

钙化造成的损坏

硬水质地区可能会沉积水垢。水垢会影响产品的性能。

- > 请检查您所在地区的水质。如果水的硬度 ≥ 14 °dH (2.5 mmol/l)，Duravit 建议安装软水装置。



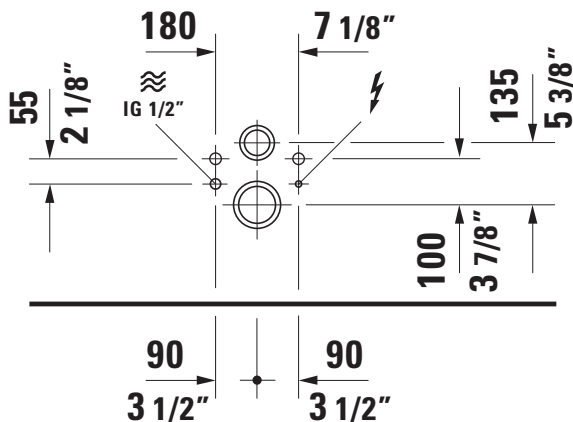
3. 安装现场要求

按专业要求进行预安装。产品的水电连接安装正确。

- > 登录 qr.duravit.com 或 www.duravit.com 打开预安装数据页
- > 确保有足够的地面空间来安装产品，不会影响浴室门的开合。
- > 确保窗框、架子和其它浴室家具不会妨碍坐便器盖子的开合。

4. 图纸和计划

电气连接和水管连接的位置



- > 请在规定区域安装供水接口和排水出口。
- > 请在规定区域安装电源接口。

5. 技术数据

电气接口	
额定电压	
61X XXX XX 2 XX XXXX	220-240 V, 50-60 Hz
61X XXX XX 1 XX XXXX	100-120 V, 50-60 Hz (美国/台湾型号)
额定功率	1080 W
断路器	$I_N = 16 A$
RCD	$I_N = 30 mA$
防护类型	IPX4
防护等级	I
电缆规格	供电线的横截面 1-2.5 mm ² (17-14 AWG)

水	
冷水	DN 15 (½")
水压	0.07-0.75 MPa (10-109 psi)
水硬度	最大 2.4 mmol/l (240 ppm)

6. 安装说明

1 检查

- > 检查产品是否有损。

7 安装隔音套件 (可选)

- > 注意墙壁和膨胀螺钉之间的间距 z:
- 间距 = $z+y+22$ (¾")。
- > 将膨胀螺钉拧到吊架螺栓上，直到达到计算的墙壁间距值。
- > 安装减噪衬垫。

10 + 11 连接水管

- 注意
软管损坏会引发故障。
- > 只能使用专用进水软管，请勿使用旧软管。

12 冲洗管道

- 注意
管道中的残留物会引发故障。
- > 根据现行标准冲洗管道并收集水。

22 不得弯折软管

- > 确保软管没有扭曲或扭结。

25 连接电缆

- ⚠ 警告**
与电接触会导致致命电击。
- > 阅读并遵照本手册安全章节中的信息。
 - > 从电线上去除大约 10 mm (¾") 长的绝缘层。
 - > 将 3 根线连接到端子排上。注意区分相线、零线和地线。
 - > 确认接地线比相线和零线长 10 mm (¾")。

27 安装分线盒

- > 将分线盒安装到陶瓷中规定的位置。

30 安装智能马桶盖

- 请参阅单独的说明书。



1. 이 문서에 대해

이 제품에 관한 모든 문서와 기타 정보는 온라인으로 이용할 수 있습니다.

- > 온라인 문서는 qr.duravit.com 또는 www.duravit.com 에서 불러올 수 있습니다.
- > 포장 라벨/제품 라벨의 QR 코드를 스캔하십시오.

2. 안전

2.1 문서의 목적

이 설명서는 제품에 포함된 구성 요소입니다. 이 설명서를 따르지 않는 경우, 인명 상해, 제품 손상 및/또는 물적 손상을 입을 수 있습니다.

- > 설명서를 읽고 따르십시오.
- > 본 문서를 보관하고 다음 사용자에게 전달하십시오. 사진에 있는 제품에 기술적인 개선 및 디자인 변경이 있을 수 있습니다.

2.2 대상 그룹 및 자격

반드시 자격을 갖춘 배관공이 설치해야 합니다.

- 배관공이란 적합한 기술 교육, 지식 및 경험을 갖추고, 위생 영역에서 설치 시 발생할 수 있는 위험과 리스크를 인지하고 피할 수 있는 사람을 말합니다.
- 배관공은 적합한 보호 장구를 선택하고 사용할 수 있습니다.
- 배관공은 지역 에너지 및 수도 공급업체의 설치 규정과 국가별 표준을 숙지하고 이에 유의합니다.

전기 설비는 반드시 자격을 갖춘 전기 기술자가 설치해야 합니다.

- 전기 기술자란 적합한 기술 교육, 지식 및 경험을 갖추고, 전기에서 초래될 수 있는 위험과 리스크를 인지하고 피할 수 있는 사람을 말합니다.
- 전기 기술자는 적합한 보호 장구를 선택하고 사용할 수 있습니다.
- 전기 기술자는 지역 에너지 및 수도 공급업체의 설치 규정과 국가별 표준을 숙지하고 이에 유의합니다.

2.3 전기 안전

감전으로 인한 사망 위험

전기와 접촉하면 치명적인 감전을 초래할 수 있습니다.

일반적인 예방 조치

- > 제품을 정해진 전기 케이블로만 연결하십시오.
- > 제품을 올바르게 접지해야 합니다. 제품은 올바르게 접지된 경우에만 작동하십시오.
- > 전기 부품을 설치하기 전에 전원에서 분리하십시오.
- > 전원 공급 장치가 실수로 켜지지 않도록 하십시오.

- > 모든 부품의 전원이 차단되었는지 확인하십시오.
- > 전기 케이블을 절대 젖은 손으로 만지지 마십시오.
- > 이 제품의 네트워크 연결이 손상되면 제조사, 고객 지원 서비스 또는 이와 유사한 자격이 있는 사람을 통해 교체하여 위험을 방지해야 합니다.
- > 개별 구성요소를 제거하지 마십시오.

자체 회로가 있는 고정 전류 공급 라인 설치:

- > 전기 연결의 위치에 유의하십시오.
- > 공급 라인을 최소 800mm (31½") 노출시키십시오.
- > 접지선이 전력선 및 중성선보다 10mm (¾") 더 긴지 확인하십시오.
- > 연결 라인의 명판을 참조하여 지역 표준 및 규정에 따라 공급 라인 단면적을 선택하십시오.
1~2.5mm² (17~14 AWG).

전원 스위치 설치

- > 전기 분리 기기는 배선에 고정 설치되어 있어야 하며 일반적인 현행 규정을 충족해야 합니다. 또한 이는 과전압 카테고리 III을 충족하는 전극점 접점 간격을 증명해야 합니다.

누전 차단기(RCD) 설치

이 제품은 자체 누전 차단기가 없습니다. 누전 차단기(RCD)를 통해 최대 30mA이 공급되어야 합니다.

응축수 방지

- > 과도하게 습한 공간에 제품을 설치하지 마십시오. 전기 구성 요소에 응축이 발생하지 않도록 충분히 환기하십시오.
- > 제품을 추운 곳에서 따뜻한 곳으로 옮긴 경우, 먼저 몇 시간 전원을 꺼두어 응축수가 발생하지 않도록 방지하십시오.

2.4 위생

더럽거나 오염된 물로 인한 건강 손상.

더럽거나 오염된 물을 세정 기능에 사용하면 건강이 손상될 수 있습니다.

- > 상수도 파이프에서 나오는 차가운 음용수를 제품에 공급하십시오.
- > 오수, 중수, 재활용수 또는 해수 및 기타 정화되지 않거나 덜 정화된 용수를 연결하지 마십시오.
- > 함께 제공된 수도 공급 호스만 사용하고, 낡은 호스는 다시 사용하지 마십시오.
- > 제품을 2 주 이상 또는 장기간 사용하지 않은 경우 앱을 통해 추가 셀프 클리닝을 활성화하십시오.
→ 앱: 메뉴 - 관리 - 셀프 클리닝



2.5 제품 손상 방지

일반적인 예방 조치

- > 오작동을 방지하기 위해 설치 세트에 포함된 부품만 사용하십시오.
- > Duravit이 권장하는 액세서리만 사용하십시오.

물 결빙으로 인한 손상

결빙 위험이 있는 공간에 제품을 설치하여 작동하지 마십시오. 실내 온도는 4°C (39°F) 이상이어야 합니다.

석회 침전으로 인한 손상

경수를 사용하는 지역에서는 석회가 침전될 수 있습니다.

석회는 제품 라인을 손상시킬 수 있습니다.

- > 사용 지역의 수질을 점검하십시오. 물 경도가 $\geq 14^\circ\text{dH}$ (2.5mmol/l)인 경우 Duravit은 연수 시스템의 설치를 권장합니다.

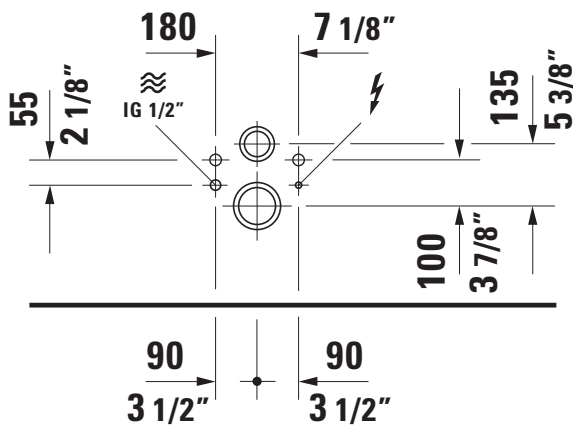
3. 설치 장소 전제 조건

설치 준비 작업을 적절히 수행하였습니다. 제품에 물과 전기를 올바르게 설치하였습니다.

- > 설치 데이터 시트는 qr.duravit.com 또는 www.duravit.com에서 불러올 수 있습니다.
- > 제품을 설치하기에 면적이 충분한지 그리고 욕실 문을 방해받지 않고 여닫을 수 있는지 확인하십시오.
- > 커버를 여닫는 것이 창문 프레임, 선반 및 다른 욕실 가구로 인해 방해받지 않는지 점검하십시오.

4. 도면 및 설계도

전기 및 물 연결 위치



- > 용수 연결 및 하수구를 지정된 영역에 설치하십시오.
- > 전기 연결을 지정된 영역에 설치하십시오.

5. 기술 제원

전기 장치 연결	
공칭 전압	
61X XXX XX 2 XX XXXX	220~240V, 50~60Hz
61X XXX XX 1 XX XXXX	100~120V, 50~60Hz (미국/대만 모델)
정격 출력	1080W
전원 스위치	$I_N = 16\text{A}$
RCD	$I_N = 30\text{mA}$
보호 등급	IPX4
보호 등급	I
케이블 사양	공급 라인 단면적 1~2.5mm ² (17~14 AWG)

물	
냉수	DN 15 (1/2")
수압	0.07~0.75MPa (10~109psi)
물경도	최대 2.4mmol/l (240ppm)

6. 설치 설명서

1 테스트

- > 제품이 손상되었는지 점검하십시오.

7 방음 세트 설치(옵션)

- > 벽과 플러그(z) 사이 간격에 유의하십시오.
간격 = $z+y+22$ (%").
- > 벽에 대해 계산된 거리가 될 때까지 플러그를 행거 볼트에 돌려 넣으십시오.
- > 방음 세트를 설치하십시오.

10 + 11 용수 연결하기

- 참조
호스 결합으로 인한 오작동.
- > 함께 제공된 수도 공급 호스만 사용하고, 낡은 호스는 다시 사용하지 마십시오.

12 라인 세정

- 참조
라인 내 잔재물로 인한 오작동.
- > 유효한 기준에 따라 라인을 씻어 내고 물을 받으십시오.

ko



- 22** 호스 꺾지 않기
> 호스가 비틀리거나 꺾이지 않았는지 확인하십시오.

25 케이블 연결



경고

전기와 접촉하면 치명적인 감전을 초래할 수 있습니다.

- > 이 설명서의 안전 단원 정보를 읽고 따르십시오.
- > 케이블의 피복을 약 10mm (3/8") 제거하십시오.
- > 케이블 3개를 단자 스트립에 연결하십시오. 이때 전력선, 중성선, 접지선에 유의하십시오.
- > 접지선이 전력선 및 중성선보다 10mm (3/8") 더 긴지 확인하십시오.

27 정션 박스 부착

- > 정션 박스를 세라믹 재질로 된 지정된 위치에 부착하십시오.

30 화장실(샤워실 포함) 부속품 설치
별도 설명서 참조

1. この文書について

本製品に関する取扱説明書およびその他の情報はウェブサイトでもご覧いただけます。

- > qr.duravit.com または www.duravit.com をご確認ください。
- > パッケージのラベル / 製品ラベルのQRコードをスキャンしてください。

2. 安全について

2.1 この文書の目的

この説明書は本製品の付属品です。本説明書の指示に従わない場合、ケガ、製品の損傷、物的損害につながる恐れがあります。

- > 本説明書をお読みの上指示に従ってください。
- > 本書は大切に保管し、次のユーザーにお渡しください。記載の製品に予告なく技術的あるいはデザイン的な変更を行うことがありますので、ご了承ください。

2.2 対象者および資格

本製品の設置は必ず配管工が行う必要があります。

- 配管工とは、適した技術研修、知識および経験を有し、衛生工リアへの設置中に生じる危険やリスクを認識し、回避することのできる者を指します。
- 配管工は、適切な保護装備を選択して使用することができるものとします。
- 配管工は国や自治体の設置規定並びに基準を熟知し、これを遵守するものとします。

電気接続は必ず電気工事士が行う必要があります。

- 電気工事士とは、適した技術研修、知識および経験を有し、電気関係により生じる危険やリスクを認識し、回避することのできる者を指します。
- 電気工事士は、適切な保護装備を選択して使用することができるものとします。
- 電気工事士は国や自治体の設置規定並びに基準を熟知し、これを遵守するものとします。

2.3 電気に関する安全性

感電の危険性

帯電部に触れると致命的な感電につながる恐れがあります。

一般的な注意事項

- > 本装置は指定された電源装置にのみ接続してください。
- > 本製品の接地は必ず正しく行ってください。本製品は必ず正しく接地された状態でのみ操作してください。

- > 電気コンポーネントを設置する前に、電源接続を解除しておきます。
- > 誤って電源がオンにならないようにしてください。
- > すべてのコンポーネントが帯電していないことを確認します。
- > 電源コードは濡れた手では絶対に触れないでください。
- > 本製品の電源コードが損傷した場合、危険を避けるため、メーカー、保守代理店または同様の資格を有する者による交換が必要です。
- > 各部品を取り外さないでください。

独自の回路を備えた電源への固定供給ラインを敷設します。

- > 電気接続の位置に注意してください。
- > 供給ラインは少なくとも 800 mm (31½") 露出させます。
- > 接地配線がLおよびN配線より 10 mm (¾") 長いことを確認してください。
- > 国や自治体の規定並びに基準に従って、銘板の接続負荷にもとづいて、供給ラインの断面を選択します：
1~2.5 mm² (17~14 AWG)。

サーキットブレーカを設置する

- > 電気を切断するための装置は一般的な配線規則に従って固定配線に設置される必要があります。また過電圧カテゴリIIIに沿った全極接点分離も必要となります。

残留電流装置を設置する

本製品には独自の残留電流回路ブレーカは備わっていません。残留電流装置 (RCD) を介して最大 30 mA を供給する必要があります。

結露を回避する

- > 本製品は湿度の高い室内には設置しないでください。十分な換気を確保し、電気部品への結露を防止してください。
- > 本製品を寒い場所から暖かい場所に移動させる場合は、まず数時間電源を切ったままにし、結露による湿気が生じないようにしてください。



2.4 衛生

汚れた水による健康被害。

汚れた水をシャワー機能に使用すると、健康被害につながる恐れがあります。

- > 本製品には給水本管から冷たい上水を供給してください。
- > 排水、再生水（グレーウォーター）、工業用水、海水または他の未処理または中程度の処理しかされていない水は接続しないでください。
- > 付属の給水口ホースのみを使用し、古いホースの再利用はおやめください。
- > 本製品を2週間以上使用しなかった場合は、アプリで追加のセルフクリーニングを有効にしてください。
→ アプリ：メニュー - お手入れ - セルフクリーニング

2.5 製品損害の防止

一般的な注意事項

- > 誤動作を防ぐため、インストールキットに含まれる部品のみを使用してください。
- > Duravit が推奨するアクセサリのみをご使用ください。

凍結による損害

本製品を凍結の可能性がある室内で取り付けたり操作しないでください。室温は 4 °C (39 °F) 以上とします。

石灰（カルキ）付着による損害

硬水地域では石灰（カルキ）が堆積する場合があります。石灰（カルキ）は製品の性能に悪影響を及ぼす恐れがあります。

- > お住いの地域の水質をご確認ください。水の硬度が 14 °dH (2,5 mmol/l) 以上の場合、Duravit では軟水化システムの設置を推奨しています。

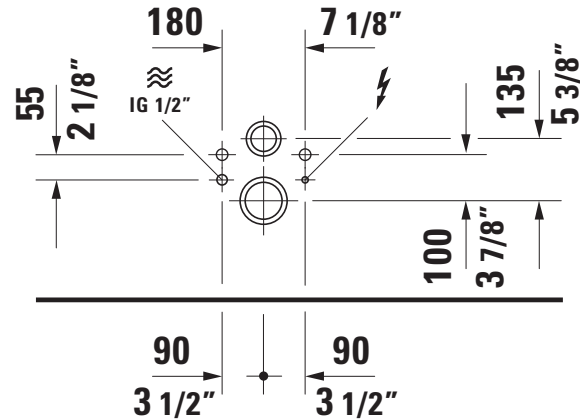
3. 設置場所の条件

仮設置は適切に行ってください。本製品の給水 / 電源接続は適切に行ってください。

- > 仮設置データシートは qr.duravit.com または www.duravit.com からダウンロードいただけます。
- > 本製品を取り付けるための十分なスペースがあり、浴室のドアを自由に開閉できることを確認してください。
- > 窓枠、棚、その他浴室内の家具に妨げられずにカバーを開閉できることを確認してください。

4. 図面およびプラン

電気 / 水接続の位置



- > 給水接続と排水口を指定のエリアに設置します。
- > 電気接続を指定のエリアに設置します。

5. テクニカルデータ

電気接続	
定格電圧	
61X XXX XX 2 XX XXXX	220 ~ 240 V、50 ~ 60 Hz
61X XXX XX 1 XX XXXX	100 ~ 120 V、50 ~ 60 Hz (米国 / 台湾モデル)
定格電圧	1080 W
サーキットブレーカ	$I_N = 16A$
RCD	$I_N = 30mA$
保護分類	IPX4
保護等級	I
ケーブル仕様	供給ラインの断面 1 ~ 2.5 mm ² (17 ~ 14 AWG)

水	
冷水	DN 15 (1/2")
水圧	0.07 ~ 0.75 MPa (10 ~ 109 psi)
水の硬度	最大 2.4 mmol/l (240 ppm)



6. 設置説明書

1 点検

- > 製品に損傷がないことを点検してください。

7 消音用ガスケットの設置 (オプション)

- > 壁とだぼの距離 z にご注意ください：
距離 = $z+y+22$ (% ")。
- > 算出された壁との距離に達するまで、だぼをハンガーボルトにねじ込みます。
- > 消音用ガスケットを取り付けます。

10 + 11 給水を接続する

注意事項

ホースの欠陥による誤動作。

- > 付属の給水口ホースのみを使用し、古いホースの再利用はおやめください。

12 ラインをフラッシュする

注意事項

ラインの残留物による誤動作。

- > 有効な基準に従ってラインをフラッシュし、配管の残留物を除去します。

22 ホースを折らない

- > ホースがねじれたり折れていないことを確認します。

25 ケーブルを接続する

⚠ 警告

帯電部に触れると致命的な感電につながる恐れがあります。

- > 本説明書の安全に関する章をよく読んで従ってください。
- > ケーブルの絶縁体を 10 mm (% ") ほど取り除きます。
- > 3 本のケーブルを端子台に接続します。その際 L 配線、N 配線および接地配線に注意してください。
- > 接地配線が L および N 配線より 10 mm (% ") 長いことを確認してください。

27 配電ボックスを取り付ける

- > 配電ボックスをセラミックの指定の場所に取り付けます。

30 シャワー WC アタッチメントを取り付ける

- 別途説明書を参照してください。

1. حول هذا المستند

جميع المستندات الخاصة بهذا المنتج وغيرها من المعلومات الإضافية متاحة عبر الإنترنت:

- < يمكن استدعاء المستندات الإلكترونية على الإنترنت عبر الموقع الإلكتروني www.duravit.com أو qr.duravit.com.
- < امسح رمز الاستجابة السريع الموجود على ملصق العبوة/ملصق المنتج.

2. الأمان

2.1 الغرض من المستند

- < هذا الدليل جزء من المنتج. قد يؤدي عدم اتباع التعليمات إلى حدوث إصابات شخصية و / أو تلف المنتج و / أو تلف الممتلكات.
- < احرص على قراءة الدليل واتباع ما به من تعليمات.
- < احفظ هذه الوثيقة وامنها للمستخدمين اللاحقين.
- < نحفظ بحق إدخال تحسينات فنية تعديلات شكلية على المنتجات المعروضة في الصور.

2.2 المجموعة المستهدفة والتأهيل

لا يجوز إجراء التركيب إلا على يد فنيي السباكة.

- فنيو السباكة هم أشخاص تلقوا تدريباً فنياً ويتمتعون بمعرفة وخبرة مناسبة، حتى يتمكنوا من التعرف على الأخطار والمخاطر التي يمكن أن تنشأ أثناء التركيب في المنطقة الصحية وتجنبها.
- فنيو السباكة مؤهلون لاختيار معدات الحماية المناسبة واستخدامها.
- فنيو السباكة على دراية بلوائح التركيب الصادرة عن شركات المرافق المحلية والمعايير الخاصة بكل بلد، ويراعونها جيداً.

يجب ألا يقوم بتنفيذ التركيبات الكهربائية إلا فنيو كهرباء مختصون.

- فنيو الكهرباء هم أشخاص تلقوا تدريباً فنياً ويتمتعون بمعرفة وخبرة مناسبة، حتى يتمكنوا من التعرف على الأخطار والمخاطر التي يمكن أن تنشأ عن التعامل مع الكهرباء وتجنبها.
- فنيو الكهرباء مؤهلون لاختيار معدات الحماية المناسبة واستخدامها.
- فنيو الكهرباء على دراية بلوائح التركيب الصادرة عن شركات المرافق المحلية والمعايير الخاصة بكل بلد، ويراعونها جيداً.

2.3 الأمان عند التعامل مع الكهرباء

خطر الموت بسبب صعقة كهربائية قد ينتج عن ملامسة الكهرباء حدوث صدمة كهربائية مميتة.

إجراءات احتراسية عامة

- < لا توصل المنتج إلا بكابل الكهرباء المحدد له.
- < لا بد من تأريض المنتج بشكل سليم. لا تستخدم المنتج إلا إذا كان مؤمراً بشكل سليم.
- < افصل التيار الكهربائي عن العناصر الكهربائية قبل التركيب.
- < تأكد من عدم إمكانية تشغيل الإمداد الكهربائي عن غير قصد.
- < تحقق من أن جميع العناصر خالية من الجهد الكهربائي.
- < لا تلمس وصلة الكهرباء أبداً ويداك مبللتان.
- < في حالة تلف كابل الكهرباء الخاص بهذا المنتج، يجب استبداله من قبل الشركة المصنعة أو خدمة العملاء أو شخص مؤهل بالقدر المماثل، تجنباً لوقوع أي مخاطر.
- < لا تقم بخلع أي مكونات.

ضع كابل ثابت للإمداد بالطاقة الكهربائية، على أن تكون له دائرته الكهربائية الخاصة:

- < احرص على مراعاة موضع وصلة التيار الكهربائي.
- < احرص على أن يكون كابل الإمداد بارزاً بمسافة 800 مم (31% بوصة) على الأقل.
- < تأكد من أن موصل الحماية أطول من موصل التزويد بالتيار الكهربائي وموصل التعادل بمقدار 10 مم (% بوصة).
- < حدد المقطع العرضي لكابل الإمداد بالاستعانة ببيان معدل القدرة الكهربائية المدون على لوحة الصنع وبما يتوافق والمواصفات واللوائح المحلية: 1-2.5 مم² (14-17 حسب مقياس الأسلاك الأمريكية AWG).

تركيب قاطع دائرة

- < يجب تثبيت أجهزة العزل الكهربائي بشكل دائم في الأسلاك، مع مراعاة أن تتوافق مع اللوائح المعمول بها بشكل عام. بالإضافة إلى ذلك يجب أن توفر إمكانية فصل الملامسات لجميع الأقطاب بما يتوافق مع الفئة الثالثة للجهد الزائد.

تركيب مفتاح الحماية من تيار الخطأ (RCD)

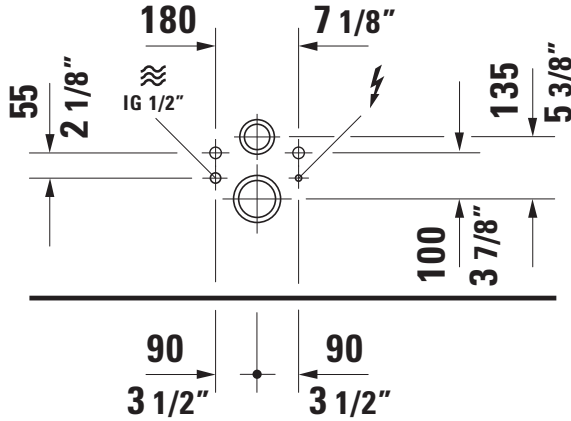
المنتج غير مزود بمفتاح الحماية من تيار الخطأ. يجب إمداده بتيار شدته 30 مللي أمبير بحد أقصى عبر مفتاح الحماية من تيار الخطأ (RCD).

تجنب التكثف

- < لا تركيب المنتج في مكان نسبة الرطوبة به عالية للغاية. تحقق من توفير التهوية الكافية لمنع التكثف داخل المكونات الكهربائية.
- < إذا تم إحضار المنتج من مكان بارد إلى مكان دافئ، فاتركه أولاً مغلقاً لبضع ساعات تجنباً لاحتمالية حدوث التكثف.

4. الرسومات والمخططات

مكان وصلة التيار الكهربائي والماء



- < قم بتثبيت وصلة المياه وتصريف المياه في المناطق المحددة.
- < قم بتركيب وصلة الكهرباء في المناطق المحددة.

5. البيانات الفنية

مقيس الكهرباء	
الطاقة الاسمية	61X XXX XX 2 XX XXXX
240-220 فولت، 60-50 هرتز	61X XXX XX 1 XX XXXX
120-100 فولت، 60-50 هرتز (طرز أمريكا/ تايوان)	القدرة الاسمية
1080 وات	قاطع الدائرة
$I_N = 16$ أمبير	تجهيزة RCD
$I_N = 30$ مللي أمبير	نوع الحماية
IPX4	فئة الحماية
I	مواصفة الكابل
المقطع العرضي لكابل الإمداد 1-2.5 مم ² (14-17 حسب مقياس الأسلاك الأمريكية AWG)	

الماء	
ماء بارد	DN 15 (½ بوصة)
ضغط الماء	0.07-0.75 ميغا باسكال (10-109 رطل/بوصة مربعة)
عسر الماء	بحد أقصى 2.4 ملي مول/لتر (240 جزء في المليون)

2.4 النظافة الصحية

أضرار صحية جراء المياه الملوثة أو غير النظيفة.
استخدام المياه الملوثة أو غير النظيفة لأداء وظائف الاستحمام يمكن أن يتسبب في حدوث أضرار صحية.

- < قم بإمداد المنتج بمياه شرب باردة من وصلة المياه الرئيسية.
- < لا تستخدم مياه الصرف أو المياه الطينية أو المياه الصناعية أو مياه البحر أو غيرها من المياه غير المعالجة أو المعالجة بشكل معتدل فقط.
- < لا تستخدم إلا وصلات الإمداد بالمياه الموردة مع المنتج، ولا تعيد استخدام الوصلات القديمة.
- < قم بتفعيل وظيفة التنظيف الذاتي الإضافي عبر التطبيق، إذا لم يتم استخدام المنتج لمدة أسبوعين أو أكثر.
- < التطبيق: القائمة - العناية - التنظيف الذاتي

2.5 تجنب أضرار المنتج

إجراءات احتراسية عامة

- < منعاً لحدوث أعطال، استخدم فقط الأجزاء الموجودة في مجموعة التثبيت.
- < لا تستخدم إلا الكماليات الموصى بها من قبل Duravit.

الأضرار الناتجة عن الماء المتجمد

- لا تقم بتركيب المنتج أو تشغيله في الأماكن المهددة بخطر التجمد. يتعين ألا تقل درجة حرارة الغرفة عن 4°م (39°ف).

الأضرار الناتجة عن التكلس

- في المناطق التي يتسم الماء بها بأنها عسر، يمكن أن تتكون طبقات تكلس. الكلس يمكن أن يضر بأداء المنتج.
- < تحقق من جودة المياه في منطقتك. عندما تكون درجة عسر الماء ≤ 14 درجة عسر ألمانية (2.5 ملي مول/لتر) فإن شركة Duravit توصي بتركيب وحدة تخفيف عسر الماء.

3. الاشتراطات الواجب تحققها في مكان التركيب

تنفيذ أعمال التركيب الأولي بشكل سليم. تركيب وصلة الماء أو التيار الكهربائي للمنتج بشكل سليم.

- < استدعاء ورقة إرشادات التركيب الأولي عبر موقع qr.duravit.com أو www.duravit.com

< تأكد من وجود مساحة أرضية كافية لتركيب المنتج وأن باب الحمام يمكن أن يفتح ويغلق بحرية.

- < تأكد من أن إطارات النوافذ والأرفف وأثاث الحمام الآخر لا تعيق إمكانية فتح الغطاء وإغلاقه.

6. دليل التركيب

1 الفحص

< قم بالفحص للتحقق من عدم تعرض المنتج للضرر.

7

تركيب وحدة حجب الضوضاء (اختياري)

- < عند وجود مسافة بين الجدار والكوبلة Z احرص على مراعاة: مسافة التباعد $Z+y+22 =$ (% بوصة).
- < استمر في إدارة الكوبلة على مسمار التعليق، إلى أن يتم بلوغ المسافة المحسوبة من الحائط.
- < ركب وحدة حجب الضوضاء.

10 + 11

توصيل الماء

ملحوظة

- حالات قصور وظيفية جراء استخدام وصلات معيبة.
- < لا تستخدم إلا وصلات الإمداد بالمياه الموردة مع المنتج، ولا تعيد استخدام الوصلات القديمة.

12

شطف الوصلات

ملحوظة

- حالات قصور وظيفية جراء وجود بقايا في الوصلات.
- < اشطف الوصلات وفقاً للمعايير المعمول بها وقم بتجميع الماء.

22

لا تقم بثني الخرطوم

< تحقق من أن الوصلة غير ملتوية أو مثنية.

25

توصيل الكابلات

⚠ تحذير

- قد ينتج عن ملامسة الكهرباء حدوث صدمة كهربائية مميتة.
- < احرص على قراءة واتباع المعلومات الواردة في فصل السلامة من هذا الدليل.
- < قم بإزالة حوالي 10 مم (% بوصة) من طبقة عزل الكابل.
- < قم بتوصيل الكابلات الثلاثة بشرط التوصيل. احرص عندئذ على مراعاة موصل التزويد بالتيار الكهربائي وموصل التعادل وموصل الحماية.
- < تأكد من أن موصل الحماية أطول من موصل التزويد بالتيار الكهربائي وموصل التعادل بمقدار 10 مم (% بوصة).

27

تركيب علبة الموزع

< قم بتركيب علبة الموزع في المكان المخصص لها في السيراميك.

30

تركيب قاعدة المراض باليدش

انظر الدليل المنفصل.



1. על מסמך זה

- כל המסמכים למוצר זה ומידע נוסף זמינים באינטרנט:
- < גישה מקוונת למסמכים דרך qr.duravit.com או www.duravit.com.
- < סריקת קוד QR על תווית האריזה/תווית המוצר.

2. בטיחות

2.1 מטרת המסמך

- ההוראות הן חלק בלתי נפרד של המוצר. אי הקפדה על ההוראות עלולה לגרום חבלה גופנית, נזק למוצר ו/או לרכוש.
- < יש לקרוא את ההוראות ולפעול על פיהן.
- < יש לשמור מסמך זה ולהעביר למשתמש הבא.
- אנו שומרים לעצמנו את הזכות לבצע שיפורים טכניים ושינויים חזותיים במוצרים המוצגים.

2.2 קבוצת היעד והכשרה

- ההתקנה תבוצע בידי אינסטלטורים בלבד.
- האינסטלטורים הם אנשים בעלי הכשרה טכנית, ידע וניסיון מתאימים, הדרושים כדי לזהות ולמנוע סכנות וסיכונים העלולים להיווצר במהלך ההתקנה בתחום הכלים הסניטריים.
- האינסטלטורים מוסמכים לבחור ציוד מיגון מתאים ולהשתמש בו.
- האינסטלטורים מכירים ומקיימים את תקנות ההתקנה של חברות החשמל המקומיות ואת התקנים הספציפיים למדינה.

ההתקנה החשמלית תבוצע בידי חשמלאי בלבד.

- החשמלאים הם אנשים בעלי הכשרה טכנית, ידע וניסיון מתאימים, הדרושים כדי לזהות ולמנוע סכנות וסיכונים העלולים לנבוע מעבודה עם חשמל.
- החשמלאים מוסמכים לבחור ציוד מיגון מתאים ולהשתמש בו.
- החשמלאים מכירים ומקיימים את תקנות ההתקנה של חברות החשמל המקומיות ואת התקנים הספציפיים למדינה.

2.3 בטיחות חשמלית

- סכנת מוות עקב התחשמלות
- המגע עם חשמל עלול לגרום להתחשמלות קטלנית.

אמצעי זהירות כלליים

- < יש לחבר את המוצר בעזרת כבל החשמל המיועד למטרה זו בלבד.
- < יש לדאוג להארקה נאותה של המוצר. אין להפעיל את המוצר ללא הארקה נאותה.
- < יש לנתק רכיבים חשמליים מרשת החשמל לפני ההתקנה.
- < יש למנוע את הפעלת ספק הכוח בטעות.
- < יש לבדוק היעדר מתח בכל הרכיבים.
- < לעולם אין לגעת בקו החשמל בידיים רטובות.

- < אם כבל החשמל של מוצר זה פגום, יש להחליף אותו באמצעות היצרן או שירות הלקוחות שלו או בעזרת אדם מוסמך אחר, וזאת כדי למנוע סכנות.
- < אין להסיר רכיבים בודדים.

יש להניח קו אספקה קבוע לספק הכוח עם מעגל משלו:

- < שים לב למיקום החיבור החשמלי.
- < אפשר לקו האספקה לבלוט 800 מ"מ (31½") לפחות.
- < יש לוודא שמוליך המגן ארוך ב-10 מ"מ (3/8") מהמוליכים L ו-N.
- < בחר את החתך של קו האספקה בהתבסס על הצריכה הכוללת המופיעה על גבי לוחית הדגם בהתאם לתקנים ולתקנות המקומיים: 1 - 2.5 מ"מ (17-14 AWG).

התקנת מפסקים

- < המכשירים לניתוק החשמלי חייבים להיות מותקנים באופן קבוע בחייוט ולעמוד בתקנות הכלליות החלות. נוסף על כך, עליהם להיות בעלי הפרדת מגעים מכל קוטב, התואמת לקטגוריית מתח יתר III.

התקנת ממסר פחת (RCD)

- למוצר אין מפסק מגן משלו. יש להתקין בו ממסר פחת (RCD) עם 30 mA לכל היותר.

מניעת עיבוי

- < אין להתקין את המוצר בחדר לח מדי. יש לוודא אוורור נאות כדי למנוע עיבוי ברכיבים חשמליים.
- < אם המוצר מועבר ממקום קר למקום חמים, יש להשאיר אותו כבוי למשך כמה שעות כדי למנוע עיבוי אפשרי.

2.4 גיהות

- סכנה בריאותית עקב מים מלוכלכים או מזוהמים.
- שימוש במים מלוכלכים או מזוהמים במקלחת עלול לגרום לנזקים בריאותיים.

- < יש לספק למוצר מי שתייה קרים מאספקת המים הראשית.
- < אין לחבר מי שפכים, מים אפורים, מים תעשייתיים, מי ים או מים אחרים שאינם מטהרים או שמטהרים חלקית בלבד.
- < יש להשתמש בצינורות כניסת המים המסופקים בלבד, אין לעשות שימוש חוזר בצינורות ישנים.
- < הפעל את הניקוי העצמי הנוסף באמצעות היישומון אם המוצר לא היה בשימוש למשך שבועיים ומעלה.
- ← יישומון: תפריט - תחזוקה - ניקוי עצמי



5. נתונים טכניים

חיבור החשמל	
מתח נקוב	
61X XXX XX 2 XX XXXX	220-240 V, 50-60 Hz
61X XXX XX 1 XX XXXX	100-120 V, 50-60 Hz (דגמי ארה"ב / טיוואן)
הספק נקוב	1,080 W
מפסק זרם	$I_N = 16 A$
RCD	$I_N = 30 mA$
סוג הגנה	IPX4
סיווג הגנה	I
מפרט הכבל	חתך רוחב של קו האספקה 2.5-1 ממ"ר (14-17 AWG)

מים	
מים קרים	DN 15 (1/2")
לחץ המים	0.07-0.75 MPa (10-109 psi)
קשיות המים	עד 2.4 mmol/l (240 ppm)

6. הוראות התקנה

1 בדיקה

< בדוק אם המוצר ניזוק.

7

התקנת בידוד אקוסטי (אופציונלי)

< במרחק בין הקיר לדיבל z יש לשים לב:

$$\text{המרחק} = z + \gamma + 22 (\%)$$

< הברג את הדיבל על בורג המתלה עד הגעה למרחק המחושב לקיר.

< התקן את ערכת הבידוד האקוסטי.

10 + 11 חיבור המים

הערה

תקלות עקב צינורות פגומים.

< יש להשתמש בצינורות כניסת המים המסופקים בלבד, אין לעשות שימוש חוזר בצינורות ישנים.

12 צנרת

הערה

תקלות עקב משקעים בצנרת.

< יש לשטוף את הצינורות לפי התקנים הנהוגים ולאסוף את המים.

2.5 מניעת נזק למוצר

אמצעי זהירות כלליים

< למניעת תקלות השתמש בחלקים מתוך ערכת ההתקנה בלבד.

< השתמש רק באביזרים המומלצים על ידי Duravit.

נזקים עקב מים קפואים

אין להתקין ולהפעיל את המוצר בחללים העלולים לקפוא.

הטמפרטורה חייבת להיות 4 C (39°F) לפחות.

נזקים עקב אבנית

באזורים עם מים קשים עלולה להיווצר אבנית. אבנית עלולה

להשפיע על ביצועי המוצר.

< יש לבדוק את איכות המים באזור שלך. בקשיות מים של

$\leq 14 \text{ } ^\circ\text{dH}$ (2.5 mmol/l) חברת Duravit ממליצה להתקין

מערכת ריכוך מים.

3. תנאים מוקדמים במקום ההתקנה

ההכנות להתקנה בוצעו בצורה מקצועית. חיבורי מים וחשמל עברו

המוצר מותקנים כהלכה.

< אפשר לראות את גיליון ההכנות להתקנה בכתובת

www.duravit.com או qr.duravit.com

< ודא שיש מספיק שטח רצפה להרכבת המוצר ושאפשר

לפתוח

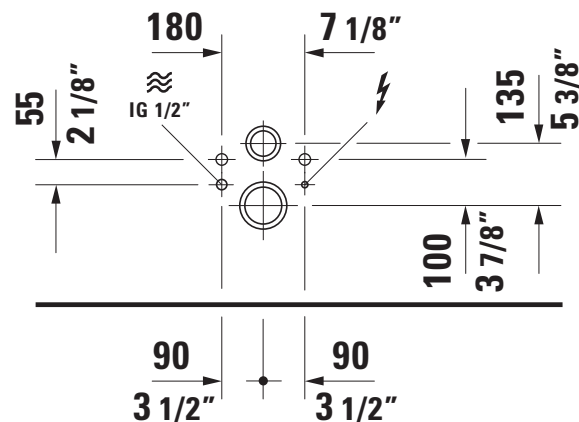
ולסגור את דלת חדר האמבטיה בחופשיות.

< ודא שמסגרות של חלונות, מדפים ורהיטי אמבטיה אחרים

אינם חוסמים את הפתיחה והסגירה של המכסה.

4. שרטוטים ותוכניות

מיקום חיבור לחשמל ולמים



< יש להתקין את חיבור המים וניקוז המים באזורים המצוינים.

< התקן את חיבור החשמל באזורים המצוינים.

22 אין לכופף את הצינור

< דא שהצינור אינו מסובב ואינו מכופף.

25 חיבור כבל**⚠** אזהרה

המגע עם חשמל עלול לגרום להתחשמלות קטלנית.

< יש לקרוא ולפעול על פי המידע שבפרק הבטיחות של הוראות אלה.

< הסר כ-10 מ"מ (%) בידוד מהכבלים.

< חבר את 3 הכבלים ללוחית המסוף. בתוך כך יש לשים

לב למוליך L, למוליך N ולמוליך המגן.

< יש לוודא שמוליך המגן ארוך ב-10 מ"מ (%) מ

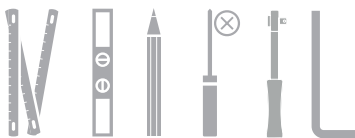
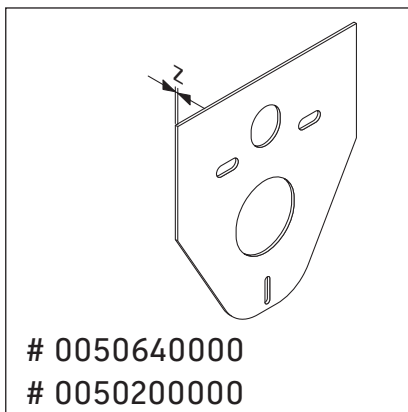
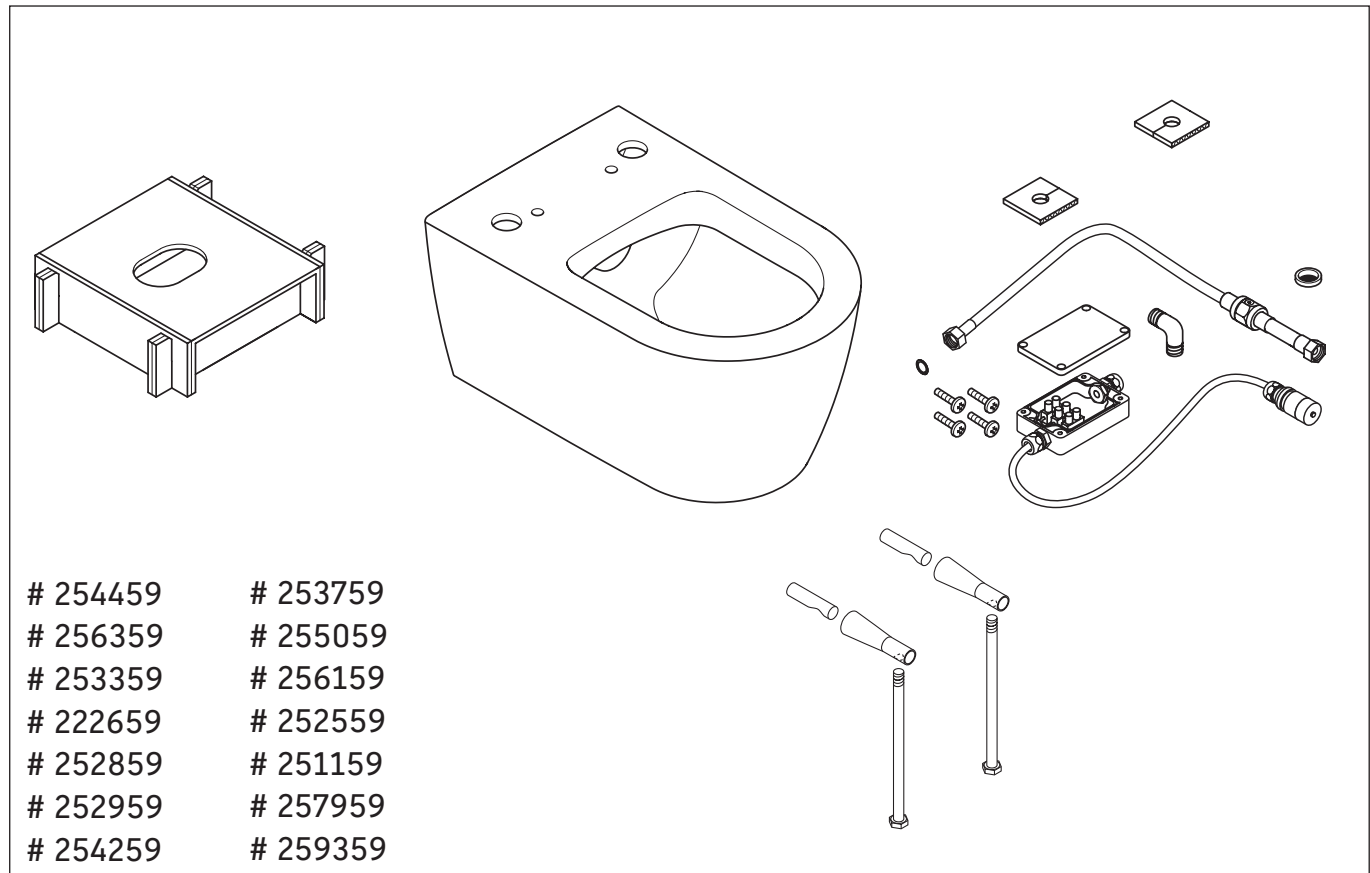
מהמוליכים L ו-N.

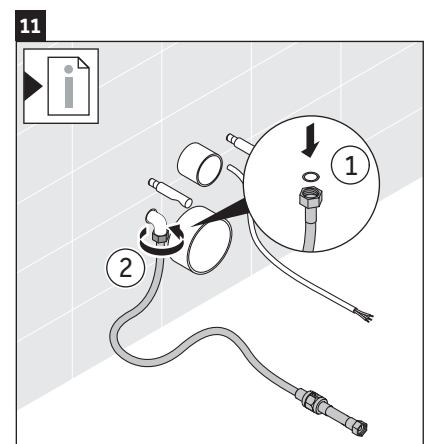
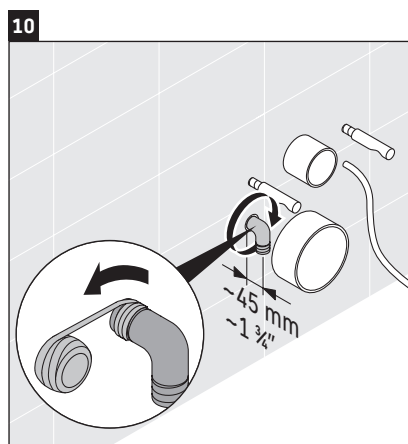
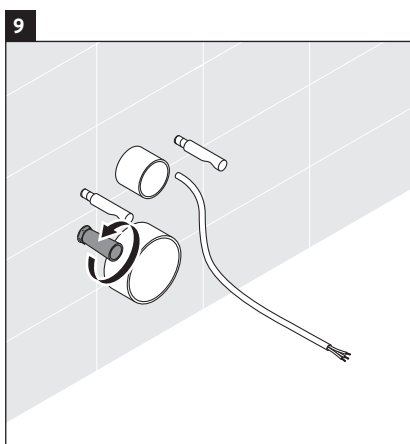
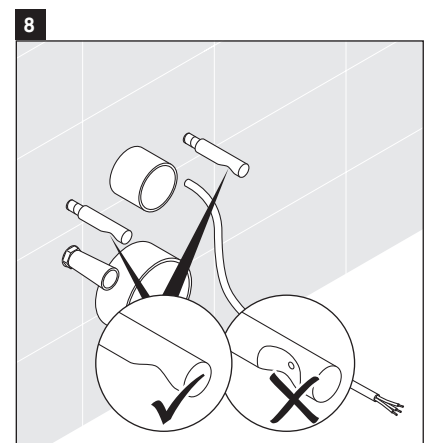
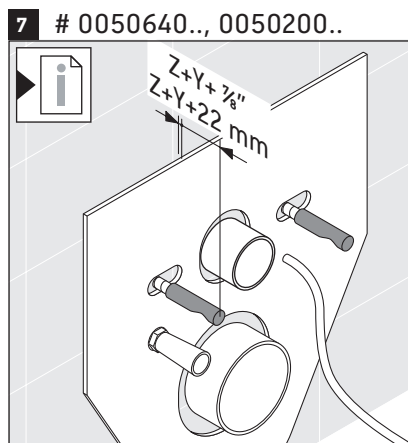
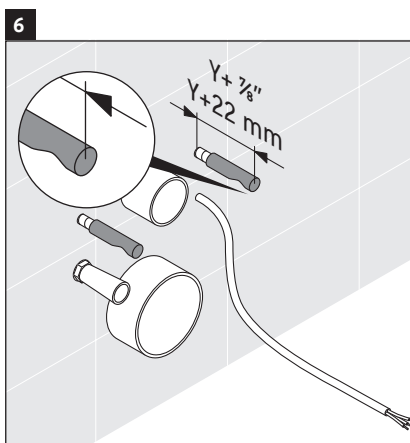
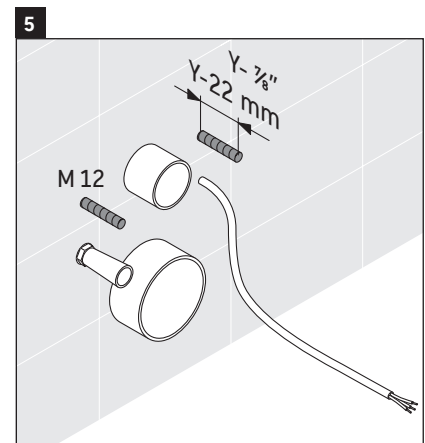
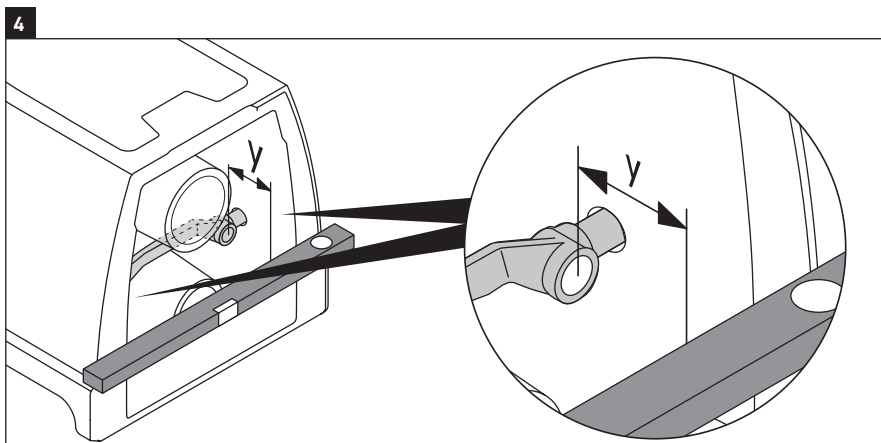
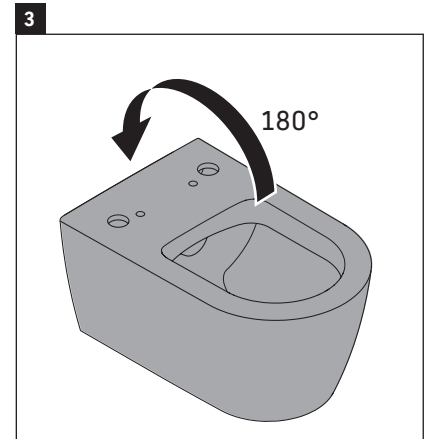
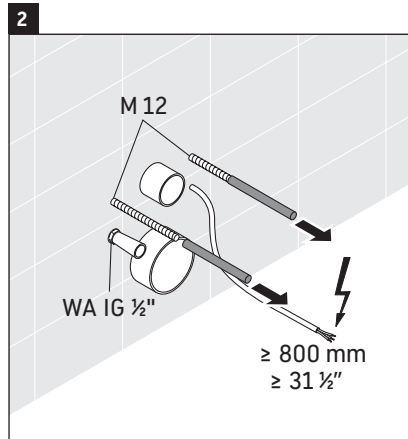
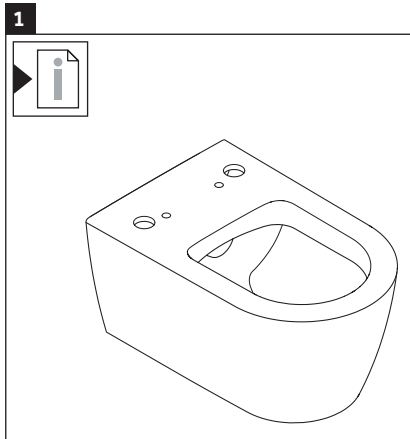
27 התקנת קופסת חיבורים

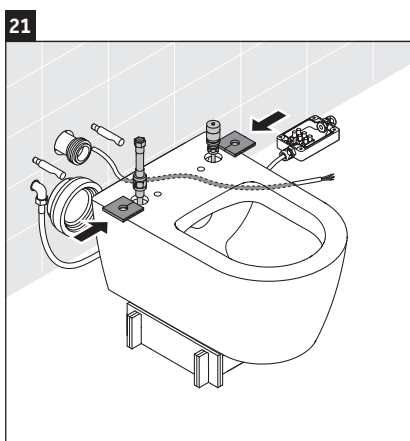
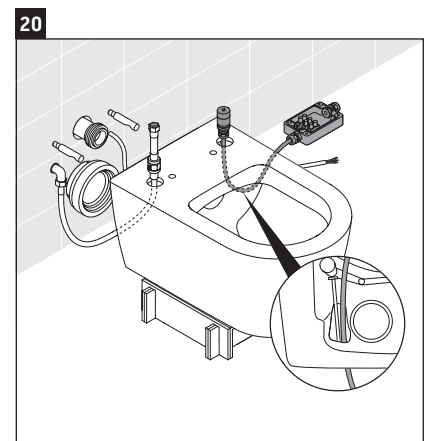
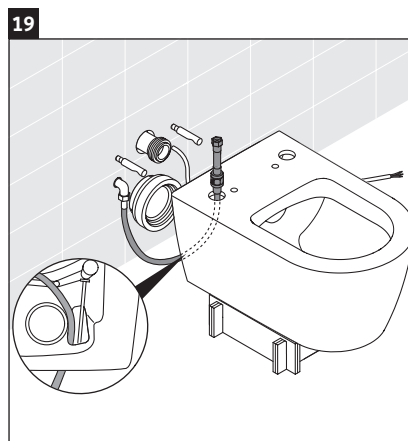
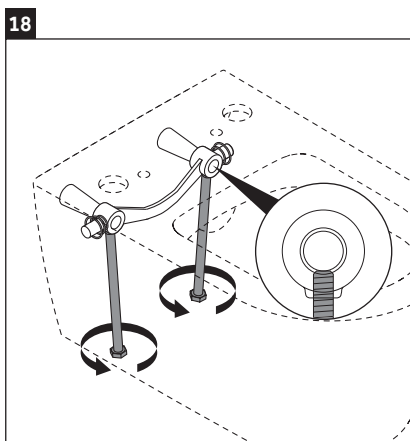
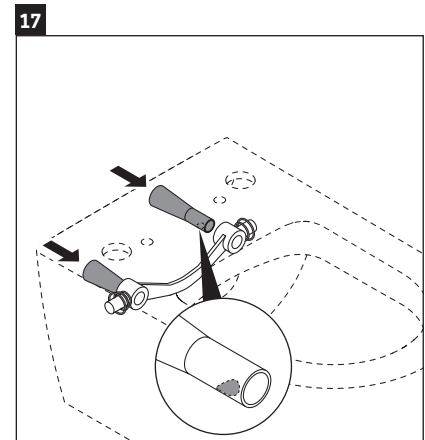
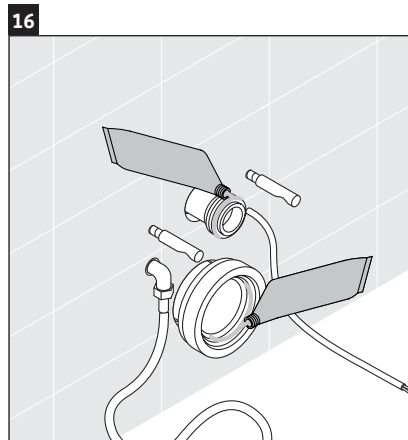
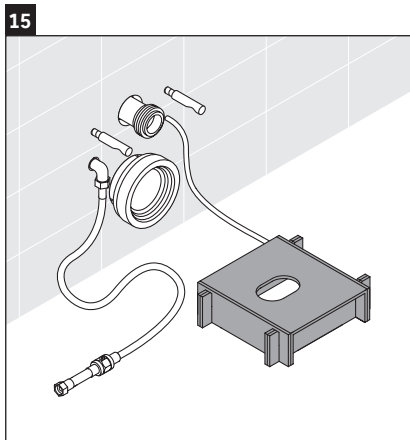
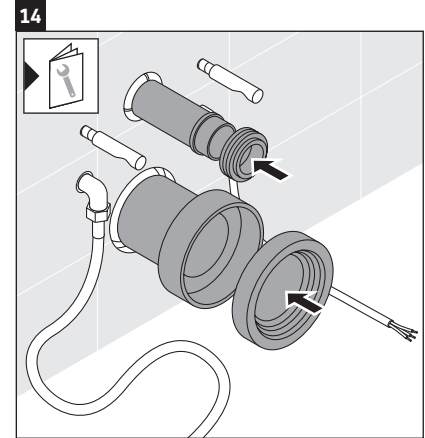
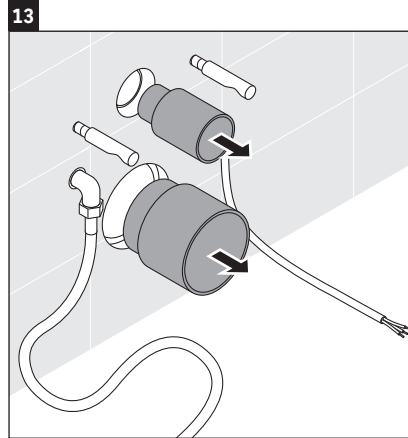
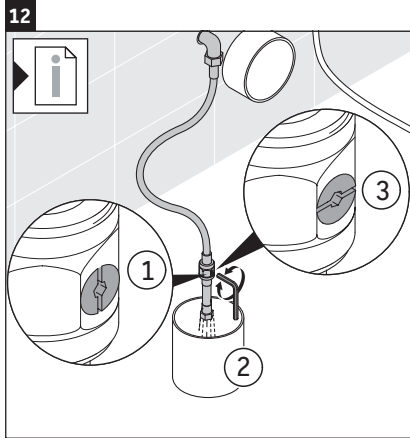
< יש להתקין את קופסת החיבורים במיקום המיועד לכך בקרמיקה.

30 התקנת ברז אסלת שוטפת

ראה הוראות נפרדות.

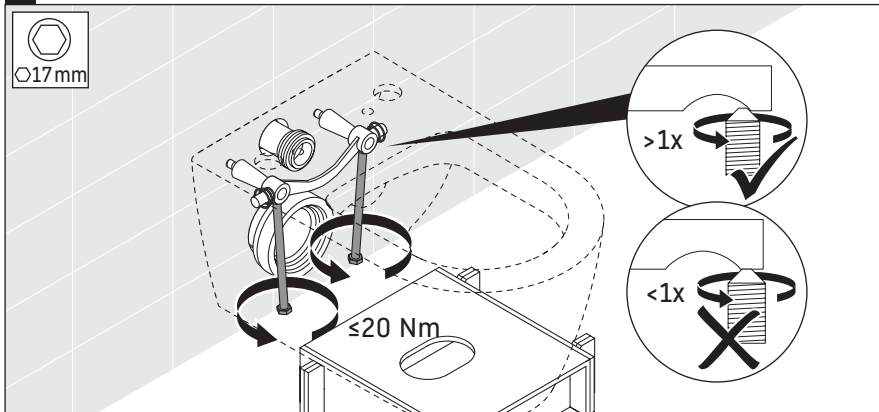




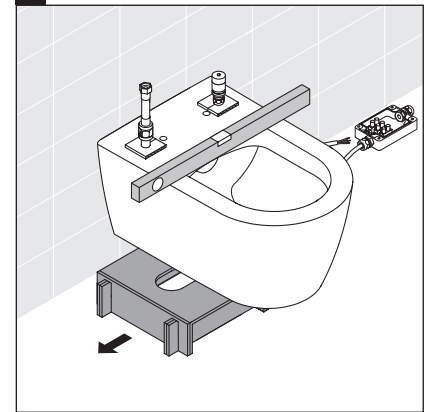




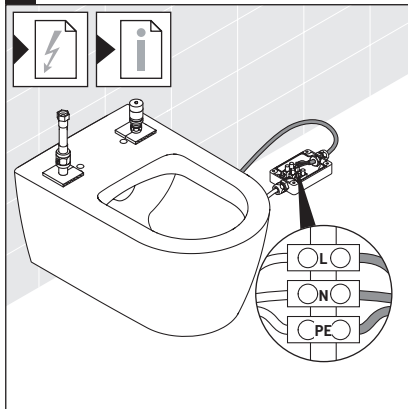
23



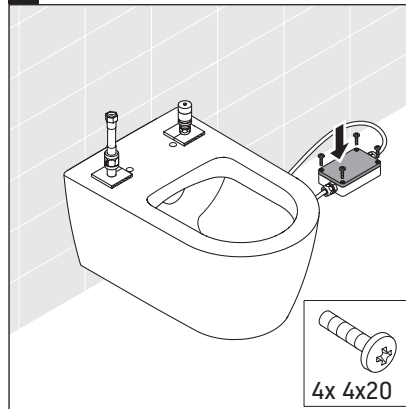
24



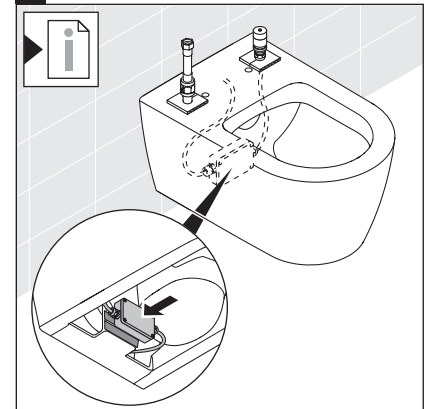
25



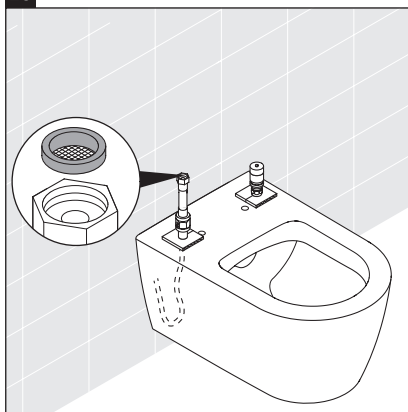
26



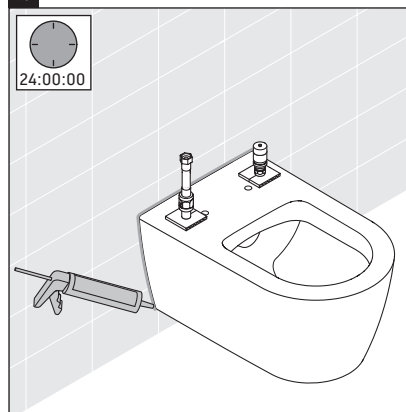
27



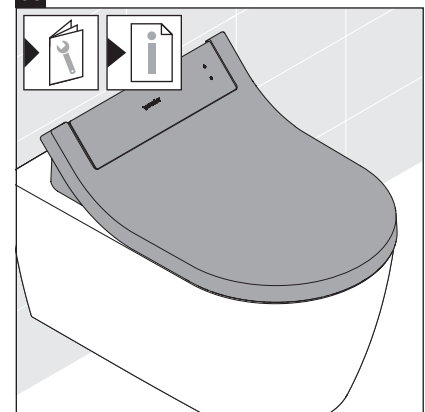
28



29



30





DURAVIT AG
P.O. Box 240
Werderstr. 36
78132 Hornberg
Germany
Phone +49 78 33 70 0
Fax +49 78 33 70 289
info@duravit.com
www.duravit.com



Order no. (manual): 70000701/22.0714
Reference no. (manual): 53978/22.0714 We reserve the right to make technical improvements and design modifications to the products illustrated.