



## Sanpress Inox-Kappe mit SC-Contur

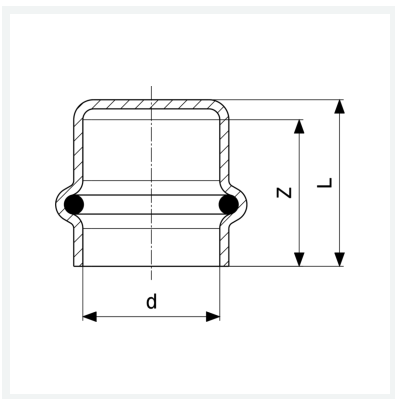
- Pressanschluss

### Ausstattung

Dichtelement EPDM

**Modell 2356**

**Artikel 452 902**



## Eigenschaften

VdS-Zulassung	VdS	✓
Rohraußendurchmesser	d	42
Z-Maß	Z	36 mm
Länge	L	41 mm
Gewicht	113 g	
Volumen	355,2 cm <sup>3</sup>	
Werkstoff	Stahl nichtrostend	