







33 500 670



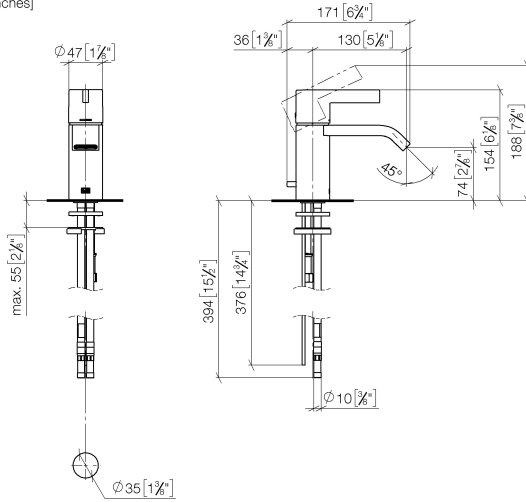
- Ausladung 130 mm
- Ablaufgarnitur 1 1/4"
- starrer Auslauf
- rechteckiger luftangereicherter Strahl
- Armaturenhöhe 154 mm
- Höhe bis Luftsprudler 80 mm
- Bohrungsdurchmesser 35 mm
- 2x Druckschlauch M 10 x 1 eingeschraubt, dichtheitsgeprüft
- 2x US Druckschlauch 3/8"
- Durchfluss max. 7 l/min
- bleifrei
- Dieses Produkt leistet einen Beitrag zur Erfüllung der Vorgaben von nachhaltigen Gebäudezertifizierungen, z.B. LEED®, BREEAM®, DGNB

Nur für Becken mit Überlauf geeignet.

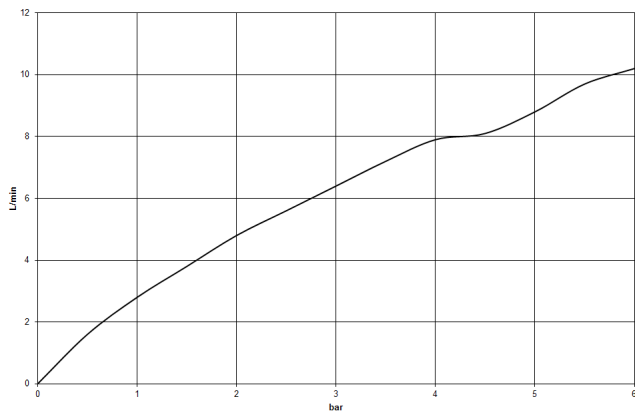
	Platin gebürstet	33 500 670-06
	Chrom	33 500 670-00
	Platin	33 500 670-08
	Messing gebürstet (23kt Gold)	33 500 670-28
	Chrom gebürstet	33 500 670-93
	Dark Platinum gebürstet	33 500 670-99

33 500 670

mm [inches]



**Durchflussdiagramm**



**Codes & Standards**

DIN 4109	EN 817	Executive Order no. 1007	ISO 3822
Scottish Water Byelaws	UK Water Supply Regulations	Ü-Zeichen	VA-Zeichen



IMO Waschtisch-Einhandbatterie mit Ablaufgarnitur - Platin gebürstet

IMO

33 500 670

Zertifikate

LGA\_19

WRAS\_1806

ETA\_19

GDV\_0400

WRAS\_240202

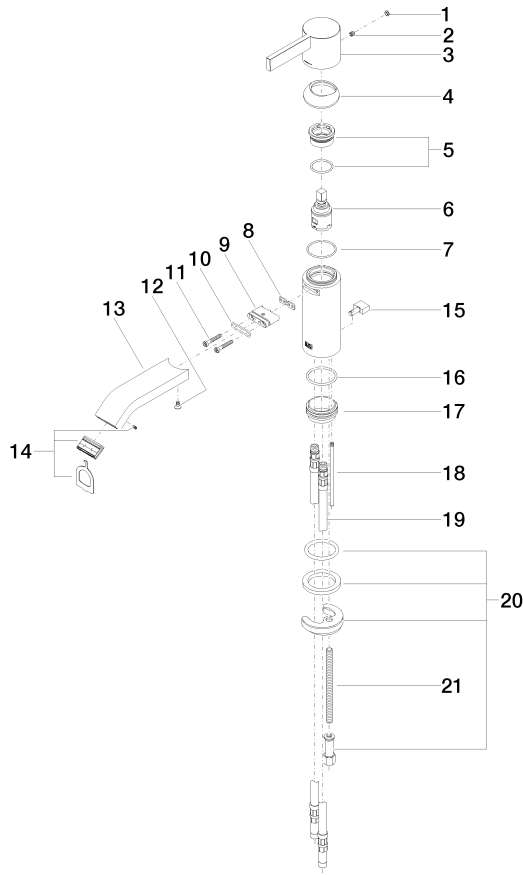
33 500 670

**Produktversion bis 10/10/2018**

Produktversion von 10/10/2018 bis 5/10/2021

**Produktversion ab 5/10/2021**

Ersatzteile für die  
anderen  
Oberflächenvarianten  
finden Sie hier:  
Chrom



22 ——— Ablaufgarnitur (4x11.07.2021.054)



33 500 670

### Ersatzteilstückliste

#### Produktversion bis 10/10/2018

Produktversion von 10/10/2018 bis 5/10/2021

#### Produktversion ab 5/10/2021

Nr.	Artikelnummer	Benennung	Verbaumenge	Lieferzeit
	90 31 20 087 00-06	Abdeckung Ø 7 x 2,1 mm - Platin gebürstet	24	10