

- Ⓓ Montage- und Gebrauchsanleitung
- ⒼⒷ Installation and operating instructions
- Ⓕ Notice de montage et mode d'emploi
- ⒼⓃ Installatie- en gebruikshandleiding
- Ⓘ Istruzioni di montaggio e per l'uso
- Ⓔ Instrucciones de instalación y funcionamiento
- ⒼⓅ Instrukcja montażu i obsługi
- ⒹⓀ Monterings- og brugsanvisning
- ⒼⓃ Monterings- og bruksanvisning
- ⒺⒺ Monterings- och bruksanvisning



Reinigung und Pflege | Care and cleaning | Nettoyage et entretien
Reiniging en onderhoud | Manutenzione e pulizia | Cuidado y limpieza
Czyszczenie i pielęgnacja | Rengøring og pleje

<https://www.hewi.com/de/service/downloads>

D	HEWI Support	0049 5691 82-300 (D) 00 800 4394 4394 (A, CH Freecall Festnetz)
GB	HEWI support	0044 1634 258200 (UK) 0049 5691 82-0 (international)
F	Support HEWI	0033 472 83 09 09 (F) 00 800 4394 4394 (BE, LU, CH appel gratuit, poste fixe)
NL	HEWI support	00 800 4394 4394 (BE, LU, NL gratis, vaste lijn)
I	Supporto HEWI	0049 5691 82-0
E	Soporte HEWI	0049 5691 82-0
PL	Wsparcie HEWI	0048 22 330 0052
DK	HEWI support	0049 5691 82-0

(D)	Anwenderinformation	4
	Produktinformation	8
	Montagehinweis	10
	Montage	11
	Gebrauch	29
	Wartung	31
	Nachfüllen	32
	Batterie	33

(I)	Informazioni per l'utente	5
	Informazioni sul prodotto	8
	Indicazioni per il montaggio	10
	Montaggio	11
	Istruzioni per l'uso	29
	Manutenzione	31
	Ricarica	32
	Batteria	33

(GB)	User information	4
	Product information	8
	Mounting information	10
	Mounting	11
	Instructions for use	29
	Maintenance	31
	Refill	32
	Battery	33

(E)	Información para el usuario	6
	Información sobre el producto	8
	Instrucciones de montaje	10
	Montaje	11
	Instrucciones de funcionamiento	30
	Mantenimiento	31
	Recarga	32
	Batería	33

(F)	Information pour les utilisateurs	4
	Information sur le produit	8
	Conseil de montage	10
	Montage	11
	Utilisation	29
	Entretien	31
	Recharge	32
	Pile	33

(PL)	Informacje użytkownika	6
	Informacja o produkcie	8
	Wskazówka dotycząca montażu	10
	Montaż	11
	Instrukcje użytkowania	30
	Utrzymanie	31
	Napelnienie	32
	Bateria	33

(NL)	Gebruikersinformatie	5
	Productinformatie	8
	Montage	10
	Montageaanwijzing	11
	Gebruiksaanwijzing	29
	Onderhoud	31
	Bijvullen	32
	Batterij	33

(DK)	Brugeroplysninger	6
	Produktinformation	8
	Oplysninger om montering	10
	Montage	11
	Brugsanvisning	30
	Vedligeholdelse	31
	Påfyldning	32
	Batteri	33

D

Haftungsausschluss

Die Firma HEWI übernimmt keine Haftung für Personen- oder Sachschäden, die durch unsachgemäße Montage, Anwendung oder Reinigung, insbesondere unter Missachtung der in dieser Anleitung aufgeführten Warn- und Sicherheitshinweise entstehen oder entstanden sind.

Sicherheitshinweise

Diese Anleitung richtet sich an qualifiziertes Fachpersonal und den Anwender des montierten Produkts. Nach der Montage ist die Anleitung dem Anwender zur Verfügung zu stellen.

- Montage- und Gebrauchsanleitung beachten.
- Bei Fragen, Problemen, Unklarheiten oder auftretenden Schäden: HEWI-Support kontaktieren.
- Sicherstellen, dass Produkt ausschließlich durch qualifiziertes Fachpersonal montiert, gewartet und repariert wird.
- Bei Annahme Produkt auf Schäden prüfen. Mängel sofort melden.
- Produkt ausschließlich montieren/verwenden:
 - gemäß Zweckbestimmung
 - im Originalzustand ohne Modifikationen
 - in einwandfreiem Zustand
- Ausschließlich HEWI-Ersatzteile verwenden.
- Ausschließlich HEWI-Befestigungsmaterial verwenden.
- Sicherstellen, dass Wandaufbau im Montagebereich eben und ausreichend tragfähig ist.
- Ausschließlich in geschlossenen Räumen verwenden.

Entsorgung

Die Entsorgung von Produkt und Verpackung unterliegt den einschlägigen nationalen Vorschriften.

GB

Exclusion of liability

HEWI accepts no liability whatsoever for damage to persons or property that occurs or has occurred as a result of improper mounting or maintenance, particularly if the safety instructions and other points to note listed are not or have not been observed in full. HEWI accepts no liability whatsoever for damage occurring from incorrect cleaning.

Safety instructions

These instructions are intended for qualified skilled personnel and the user of the installed product. Following installation, the instructions must be made available to the user.

- Follow with the installation instructions and instructions for use.
- In case of questions, problems, uncertainties or if damage occurs, contact the HEWI support service.
- Ensure that the product is installed, maintained and repaired by qualified, skilled personnel only.
- Check the product for damage on acceptance. Report defects immediately.
- Install/use the product only:
 - in accordance with its intended purpose
 - in its original condition without modifications
 - in perfect condition
- Use original spare parts only.
- Use only HEWI fixing materials.
- Ensure that the wall structure in the installation area is even and adequately load-bearing.
- Only use in closed rooms.

Disposal

Disposal of the product and packaging is subject to the relevant national regulations.

F

Exclusion de garantie

La société HEWI ne saurait être tenue responsable des dommages matériels ou blessures occasionnés par un montage ou une utilisation incorrect(e), tout particulièrement du fait du non-respect des avertissements et consignes de montage indiqués. Toute garantie pour des dommages dus à un nettoyage incorrect est exclue.

Consignes de sécurité

Ces consignes s'adressent aux techniciens qualifiés et à l'utilisateur du produit. Après le montage, le mode d'emploi doit être mis à la disposition de l'utilisateur.

- Respecter les consignes de montage et d'utilisation.
- En cas de questions, de problèmes, de doutes ou de dommages : contacter le service d'assistance HEWI.
- Veiller à ce que le produit soit exclusivement

installé, entretenu et réparé par des techniciens qualifiés.

- Lors de la réception, vérifier si le produit ne présente pas de dommages. Signaler immédiatement d'éventuels dommages.
- Uniquement installer/utiliser le produit :
 - conformément à l'usage prévu
 - dans son état d'origine et sans modification
 - en parfait état de fonctionnement
- Utiliser exclusivement des pièces de rechange d'origine.
- Uniquement utiliser du matériel de fixation HEWI.
- S'assurer que la construction du mur est plane et suffisamment stable dans la zone de montage.
- Utiliser exclusivement dans des locaux fermés.

Élimination

Le produit et l'emballage doivent être éliminés conformément aux prescriptions nationales applicables.



Uitsluiting van aansprakelijkheid

De firma HEWI is niet aansprakelijk voor persoonlijk letsel of materiele schade, die ontstaat of ontstaan is als gevolg van onjuiste montage of onjuist gebruik, met name door veronachtzaming van de vermelde waarschuwings- en montage-instructies. Een garantie voor schade die ontstaat door verkeerde behandeling is uitgesloten.

Veiligheidsinformatie

Deze handleiding is bedoeld voor gekwalificeerd personeel en de gebruiker van het gemonteerde product.

Na de montage moet de handleiding beschikbaar worden gemaakt voor de gebruiker.

- Montage- en gebruikshandleiding in acht nemen.
- Bij vragen, problemen, onduidelijkheden of optredende beschadigingen contact opnemen met HEWI support.
- Zorg ervoor dat het product uitsluitend door gekwalificeerd vakpersoneel gemonteerd, onderhouden en gerepareerd wordt.
- Bij ontvangst het product op schade controleren. Gebreken onmiddellijk melden.
- Product uitsluitend monteren/verwenden
 - conform beoogd doel
 - in originele toestand zonder modificaties
 - in perfecte toestand

- Uitsluitend originele reserveonderdelen gebruiken.
- Uitsluitend HEWI bevestigingsmateriaal gebruiken.
- Zorg ervoor dat de wandopbouw in het montagegebied vlak en voldoende draagkrachtig is.
- Uitsluitend in gesloten ruimtes gebruiken.

Afvalverwerking

De afvalverwijdering van producten en verpakkingen is onderworpen aan de geldende nationale voorschriften.



Esclusione di responsabilità

La ditta HEWI declina qualsiasi responsabilità per danni a persone o cose dovuti a un montaggio e/o a un uso non corretto, in particolare alla mancata osservanza delle avvertenze e norme di montaggio indicate. I danni dovuti a una pulizia inadeguata sono esclusi dalla garanzia.

Indicazioni di sicurezza

Le presenti istruzioni sono rivolte al personale qualificato e all'utilizzatore del prodotto montato. Dopo il montaggio, le istruzioni devono essere consegnate all'utilizzatore.

- Attenersi alle istruzioni di montaggio e per l'uso.
- In caso di domande, problemi, dubbi o difetti del prodotto, rivolgersi al servizio assistenza HEWI.
- Assicurarsi che le operazioni di montaggio, manutenzione e riparazione siano riservate al personale qualificato.
- Al momento dell'accettazione, controllare l'integrità del prodotto. Segnalare subito eventuali difetti.
- Montare/utilizzare il prodotto solo alle seguenti condizioni:
 - nel rispetto della destinazione d'uso
 - nelle condizioni originali senza modifiche
 - in condizioni di perfetta integrità
- Utilizzare esclusivamente materiale di fissaggio HEWI.
- Utilizzare esclusivamente ricambi originali.
- Assicurarsi che, in corrispondenza della zona di montaggio, la parete sia piana e con portata sufficiente.
- Utilizzare solo in ambienti chiusi.

Smaltimento

Smaltire il prodotto e l'imballaggio nel rispetto delle norme di legge.

E

Exención de responsabilidad

La empresa HEWI no acepta responsabilidad alguna por lesiones personales ni daños materiales que se produzcan debido a un montaje o uso inadecuado, y en especial, a la no observancia de las indicaciones de advertencia y de montaje mencionadas. Se excluye cualquier garantía por daños derivados de una limpieza inadecuada.

Instrucciones de seguridad

Este manual está dirigido a personal cualificado y al usuario del producto montado. Tras el montaje, el manual debe ponerse a disposición del usuario.

- Observe las instrucciones de montaje y de uso.
- Si tiene preguntas o dudas o si se producen problemas o daños, póngase en contacto con el servicio de asistencia técnica de HEWI.
- Asegúrese de que los trabajos de montaje, mantenimiento y reparación del producto sean realizados únicamente por personal cualificado.
- Se debe comprobar que el producto no presente daños en el momento de su recepción. Informe inmediatamente de los defectos que pueda encontrar.
- El producto solo debe montarse/utilizarse:
 - de acuerdo con su uso previsto
 - sin modificar su estado original
 - en perfecto estado
- Utilice exclusivamente el material de fijación de HEWI.
- Utilice únicamente piezas de repuesto originales.
- Asegurese de que la estructura de la pared en el área de instalación este nivelada y tenga suficiente capacidad de carga.
- Utilice el producto únicamente en interiores.

Eliminación

Se deben observar las disposiciones legales aplicables del país correspondiente para desechar el producto y su embalaje.

PL

Wyłączenie odpowiedzialności

Firma HEWI nie ponosi odpowiedzialności za szkody osobowe lub rzeczowe spowodowane nieprawidłowym montażem lub użytkowaniem,

w szczególności powstałe w związku z nie-prze-strzeganiem wymienionych poniżej ostrzeżeń oraz wskazówek dotyczących montażu. Wykluczona jest także odpowiedzialność za szkody powstałe wskutek nieprawidłowego czyszczenia.

Informacje dot. bezpieczeństwa

Niniejsza instrukcja jest skierowana do fachowego personelu oraz użytkowników montowanego produktu. Po montażu należy udostępnić instrukcję użytkownikowi.

- Przestrzegaj instrukcji montażu i stosowania.
- W razie pytań, problemów, niejasności albo wynikłych szkód kontaktować się z supportem HEWI.
- Upewnić się, czy produkt montuje, konserwuje i naprawia wyłącznie wykwalifikowany personel fachowy.
- Przy przyjęciu należy sprawdzić produkt pod kątem uszkodzeń.
Natychniastr zgłosić braki.
- Produkt montować/stosować tylko:
 - zgodnie z przeznaczeniem
 - w oryginalnym stanie bez modyfikacji
 - w stanie bezusterkowym
- Stosować wyłącznie oryginalne części zamienne.
- Stosować wyłącznie materiał do mocowania HEWI.
- Upewnić się, że konstrukcja ściany w obszarze montażu jest równa i posiada wystarczającą nośność.
- Używać wyłącznie do zamkniętych pomieszczeń.

Utylizacja

Utylizacja produktu i opakowania podlega właściwym przepisom krajowym.

DK

Ansvarsfraskrivelse

HEWI påtager sig intet ansvar for personskader eller materielle skader, der opstår eller er opstået som følge af forkert installation, anvendelse eller rengøring. Det gælder især, hvis advarsels- og sikkerhedsanvisningerne i denne vejledning ikke overholdes.

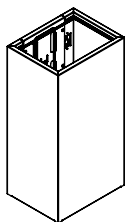
Sikkerhedsanvisninger

Denne vejledning er beregnet til kvalificeret faglært personale og brugeren af det installerede produkt. Efter installationen skal vejledningen udleveres til brugeren.

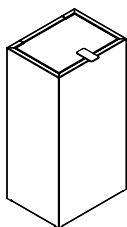
- Overhold monterings- og betjeningsvejledningen.
- Ved spørgsmål, problemer, tvivlstilfælde eller opståede skader: kontakt HEWI support.
- Sørg for, at produktet kun installeres, vedligeholdes og repareres af kvalificeret personale.
- Kontroller produktet for skader ved modtagelsen. Mangler skal straks meddeles.
- Installer/brug kun produktet:
 - til det tilsigtede formål
 - i original tilstand uden ændringer
 - i fejlfri tilstand
- Brug kun originale reservedele.
- Brug kun HEWI-materialer til fastgøring.
- Sørg for, at vægkonstruktionen i installationsområdet er jævn og har den tilstrækkelige bæreevne.
- Produktet må kun bruges indendørs.

Bortskaffelse

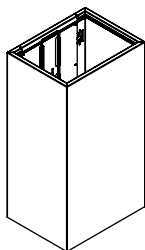
Bortskaffelse af produktet og emballagen er underlagt de relevante nationale regler.



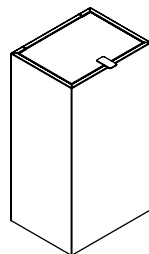
900.05.001XA
900.05.00160



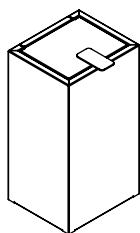
900.05.002XA
900.05.00260



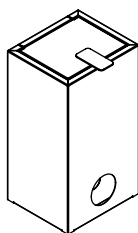
900.05.003XA
900.05.00360



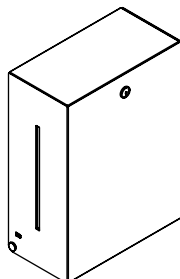
900.05.004XA
900.05.00460



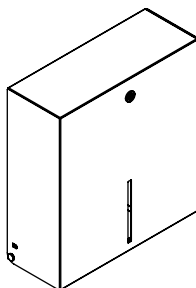
900.05.005XA
900.05.00560



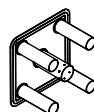
900.05.006XA
900.05.00660



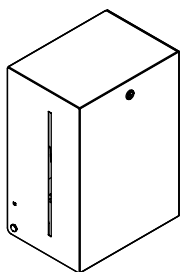
900.06.009XA
900.06.00960



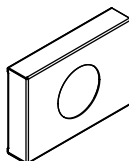
900.21.001XA
900.21.00160



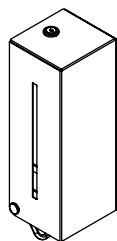
900.21.E01



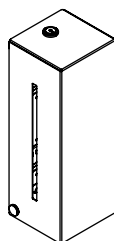
900.06.010XA
900.06.01060



900.06.011XA
900.06.01160



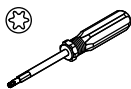
900.06.004XA
900.06.00460



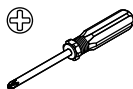
900.06.005XA
900.06.00560
900.06.007XA
900.06.00760
900.06.008XA
900.06.00860



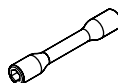
Benötigte Werkzeuge
Tools required
Outillage requis
Benodigd gereedschap
Attrezzi richiesti
Herramientas requeridas
Narzędzi koniecznych
Nødvendigt værktøj



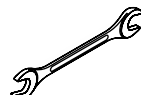
T 20
T 25



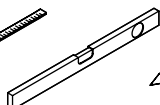
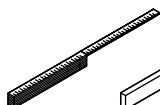
PZ 2



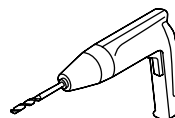
SW 7

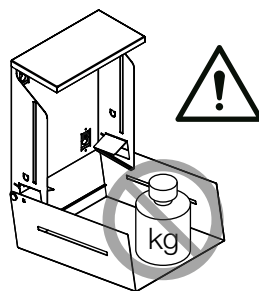
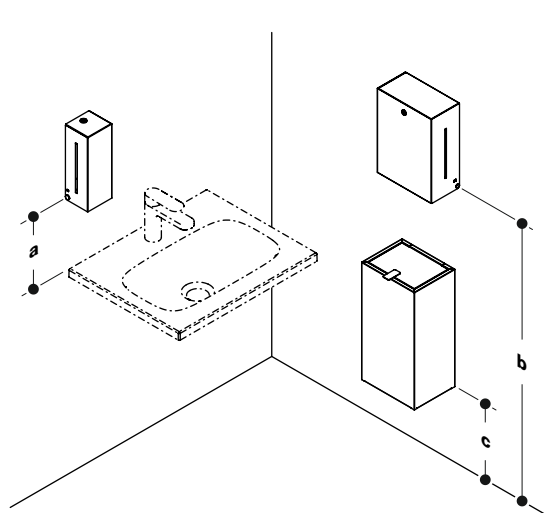


SW 7
SW 8



Ø 6
Ø 8





a ≥ 200 mm
b* = 1200-1400 mm
c* ≥ 200 mm

(D) ***Montageempfehlung**
 Maße in Schulen, Kindergärten
 etc. nach Bedarf anpassen.

(GB) ***Recommended heights**
 adjust heights as required in
 schools, daycare facilities etc.

(F) ***Recommandation pour le montage**
 Si nécessaire, adapter les dimensions
 dans les écoles, les jardins d'enfants, etc.

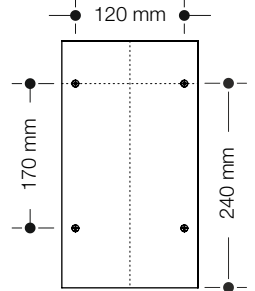
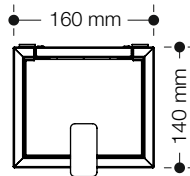
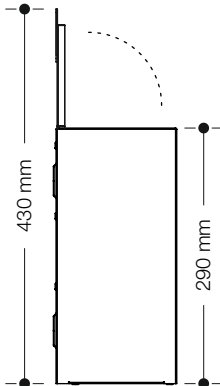
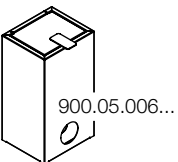
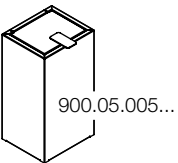
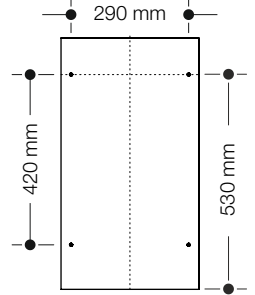
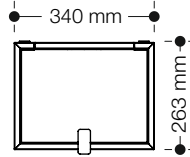
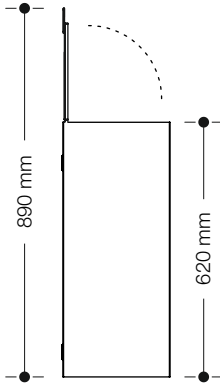
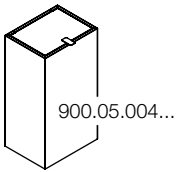
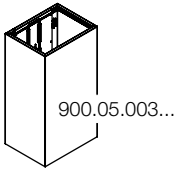
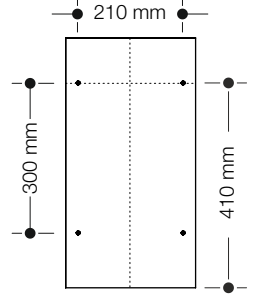
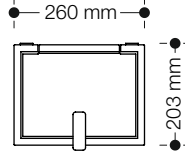
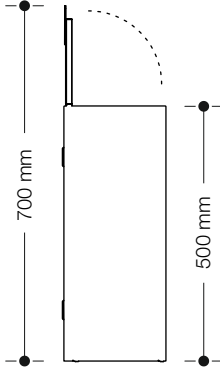
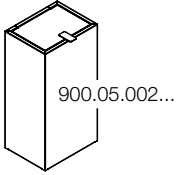
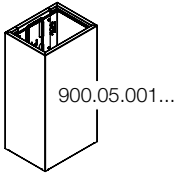
(NL) ***Montage-aanbeveling**
 Pas de afmetingen in (kleuter-)
 scholen etc. indien nodig aan.

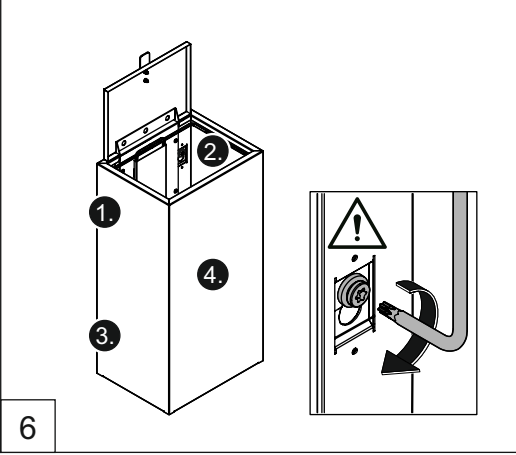
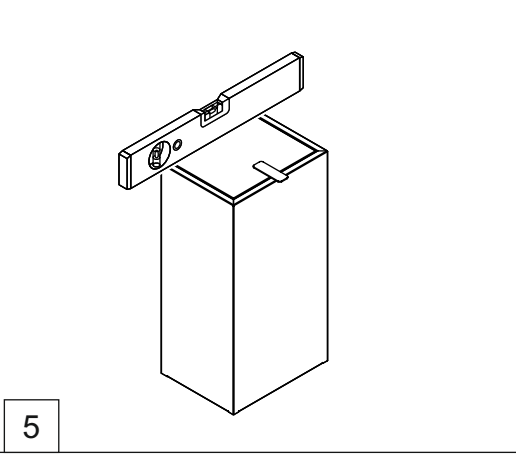
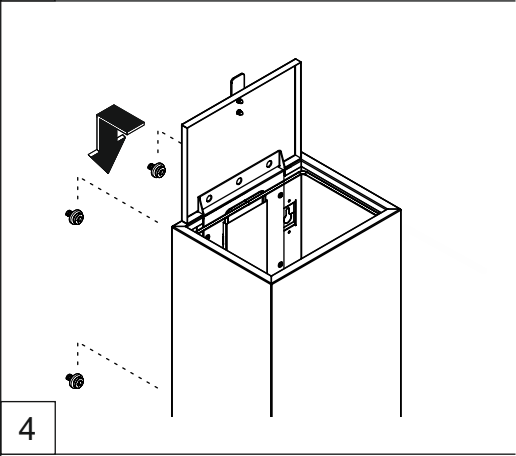
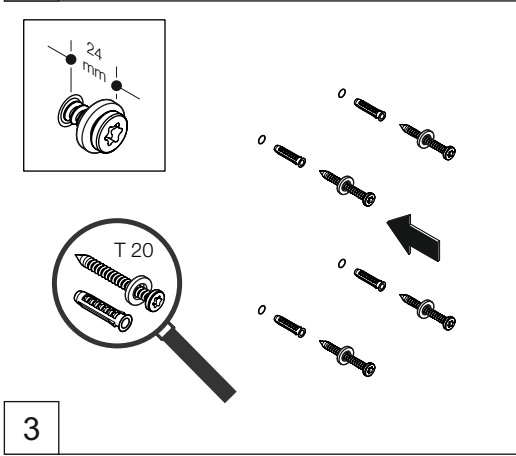
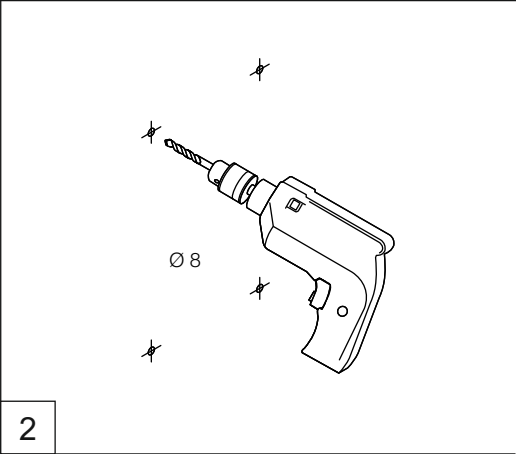
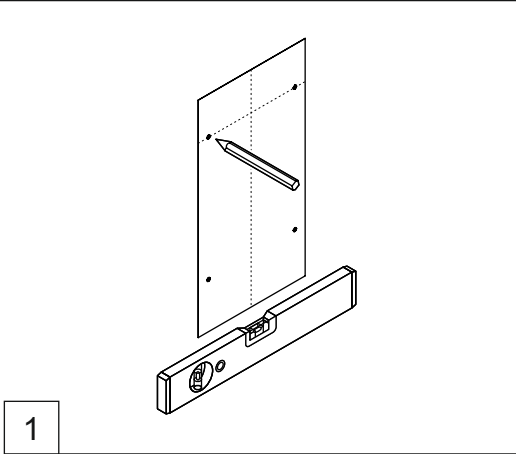
(I) ***Suggerimento di montaggio**
 In scuole, asili ecc. modificare le
 dimensioni in base alle necessità.

(E) ***Recomendación de montaje**
 Adaptar las medidas en escuelas,
 guarderías, etc., si es necesario

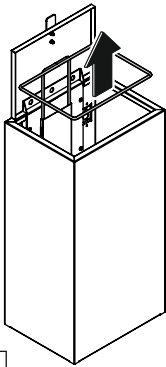
(PL) ***Zalecenie montażowe**
 Należy dostosować wymiary w szkołach,
 przedszkolach itp. w zależności od potrzeb.

(DK) ***Anbefalet monterng**
 I skoler, børnehaver etc. tilpasses
 målene efter behov.

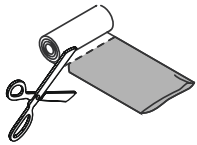




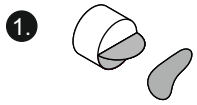
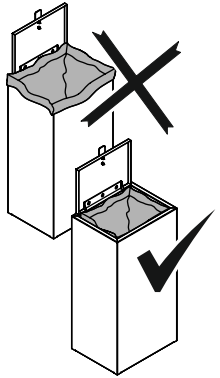
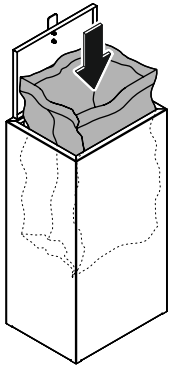
900.05.001...	25-30 l
900.05.002...	
900.05.003...	60 l
900.05.004...	
900.05.005...	6 l
900.05.006...	



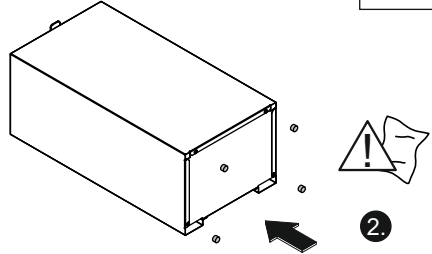
7



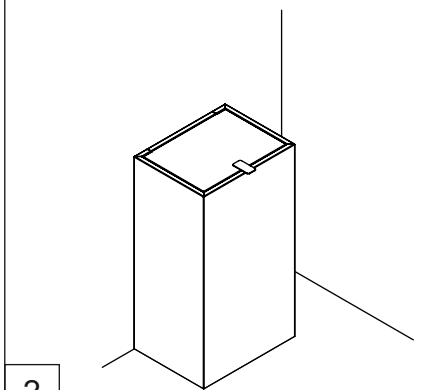
8



Optional:
 900.05.001
 900.05.002
 900.05.003
 900.05.004

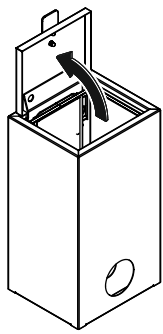


1

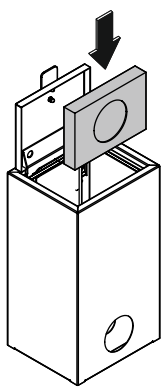


2

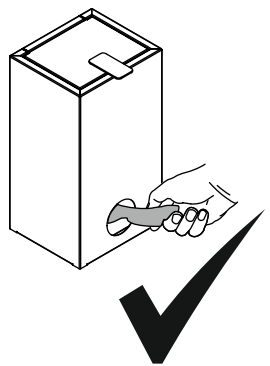
900.05.006



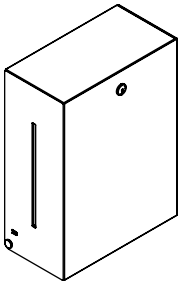
1



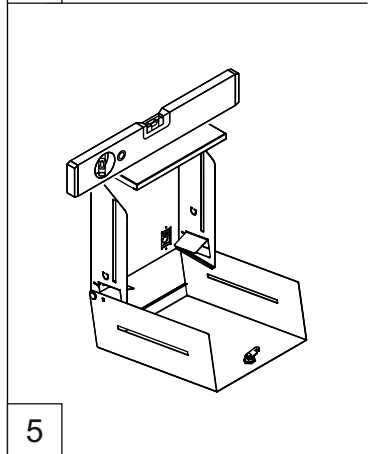
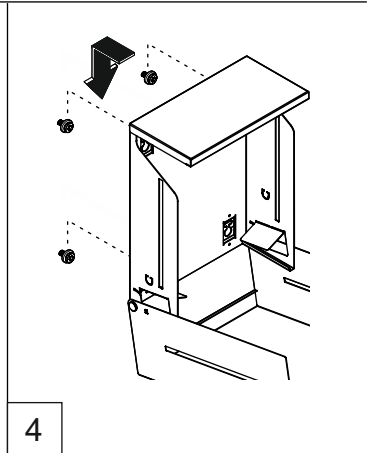
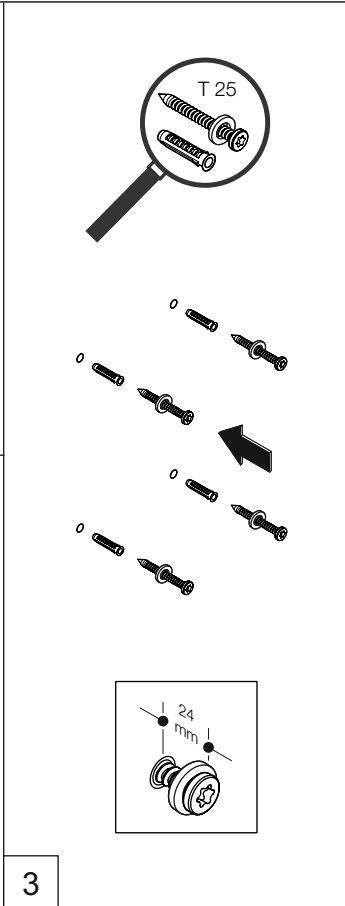
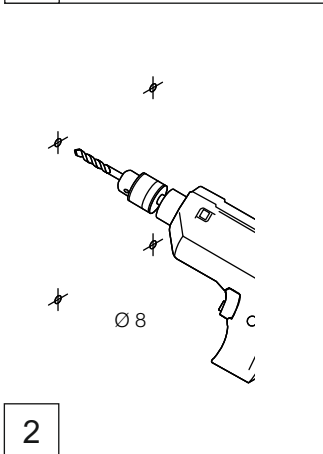
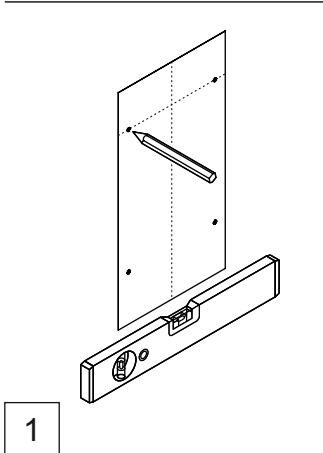
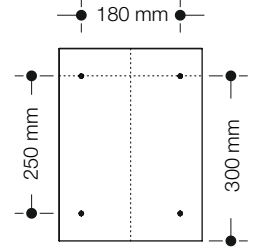
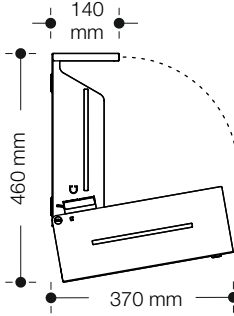
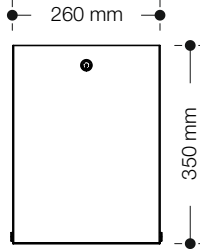
2

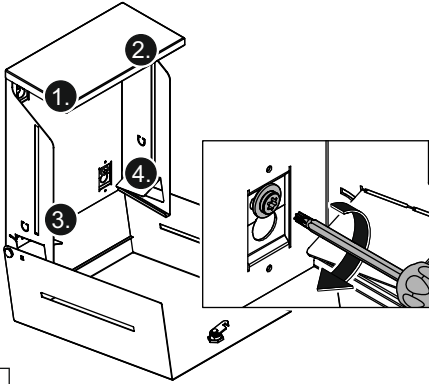


3

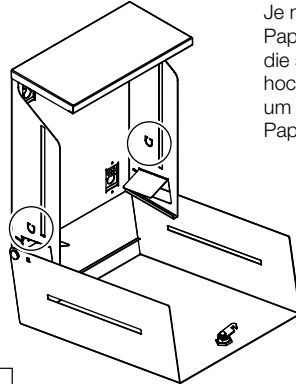


900.06.009...



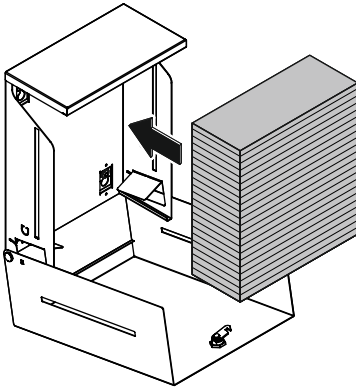


6

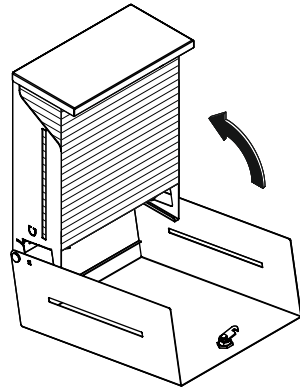


2

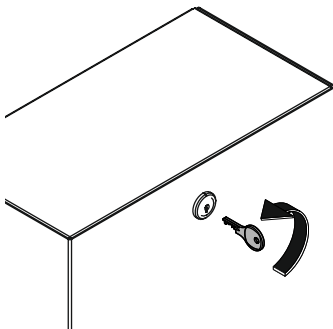
Je nach Bedarf und Papiersorte können die seitlichen Laschen hochgezogen werden, um das Zerreißen des Papiers zu verhindern.



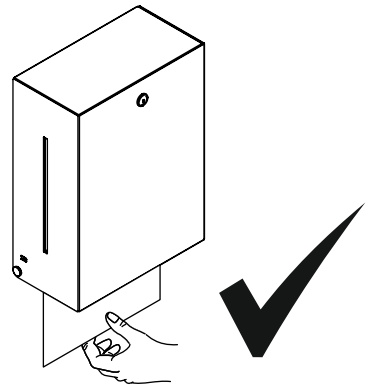
3



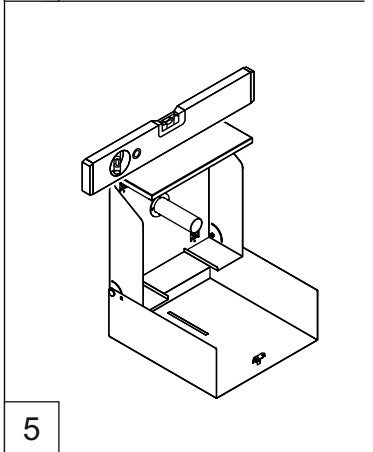
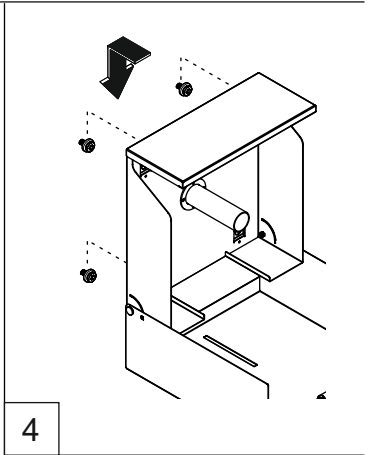
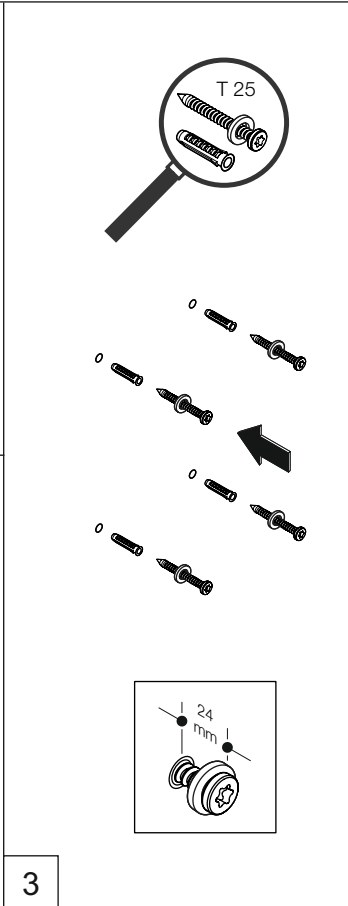
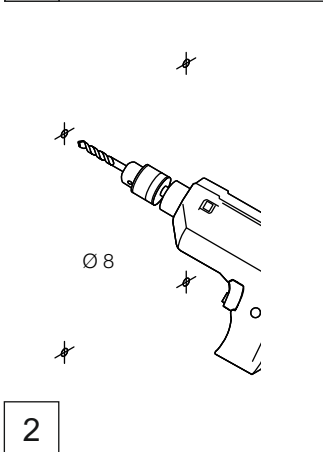
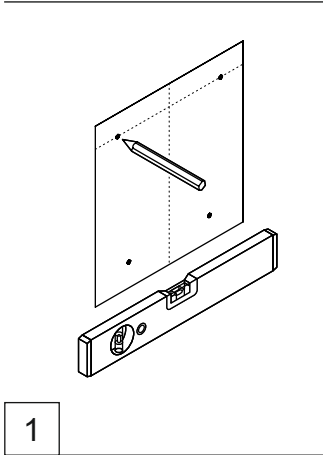
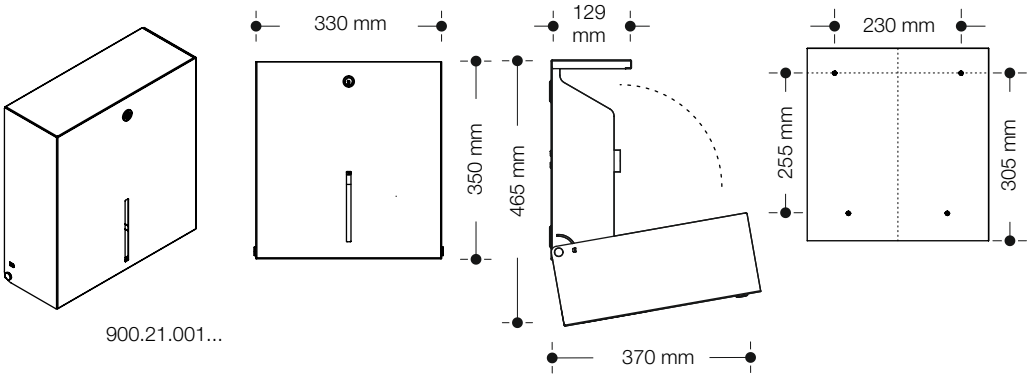
4

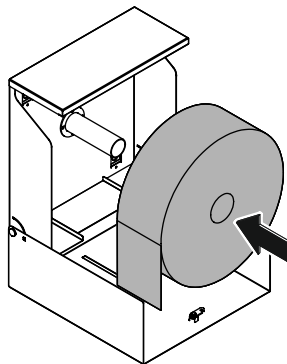
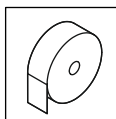
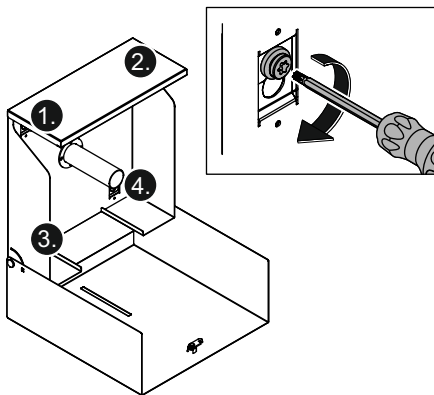


5



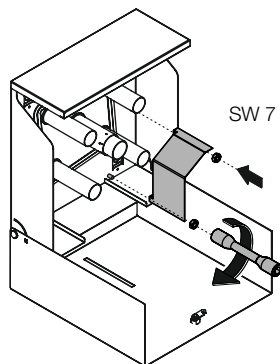
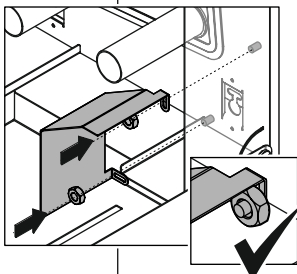
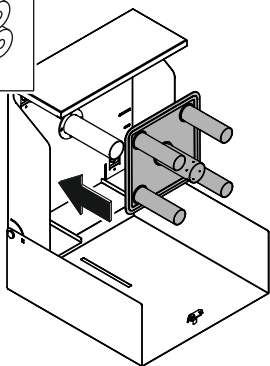
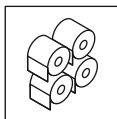
6





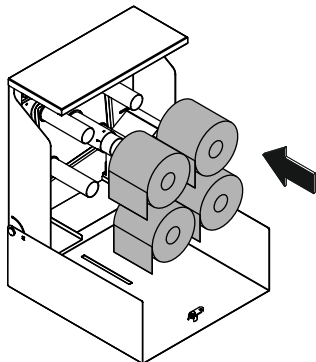
6

7

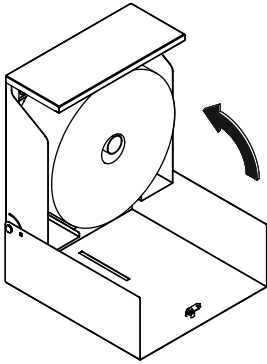


7a

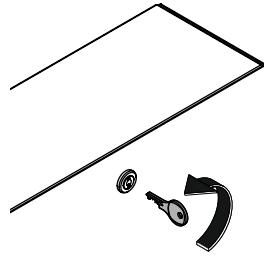
7b



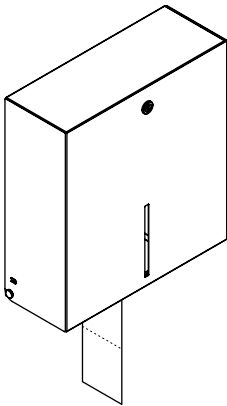
7c



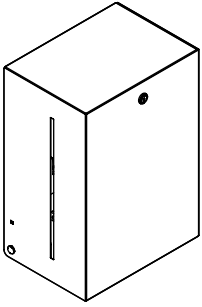
8



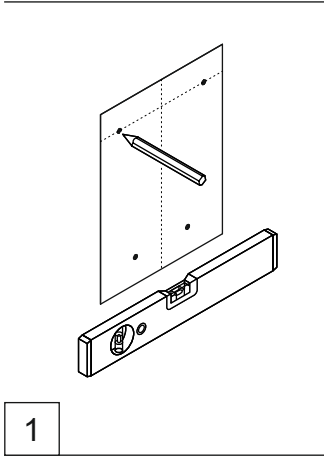
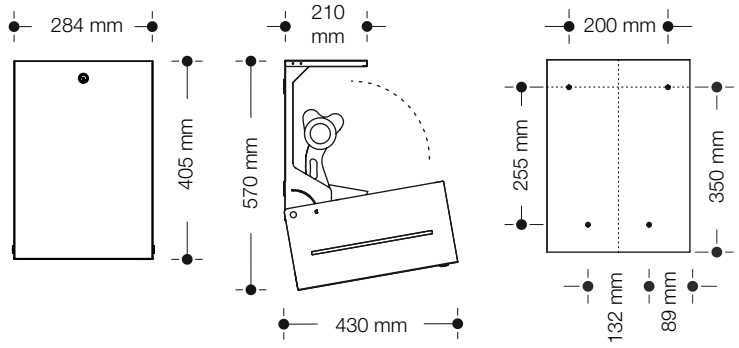
9



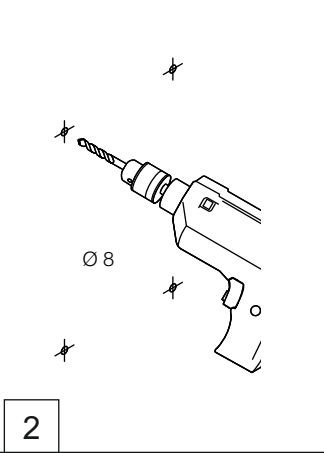
10



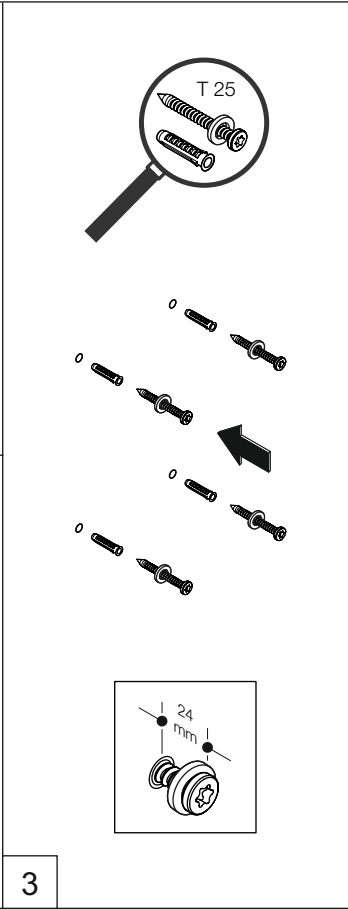
900.06.010XA
900.06.01060



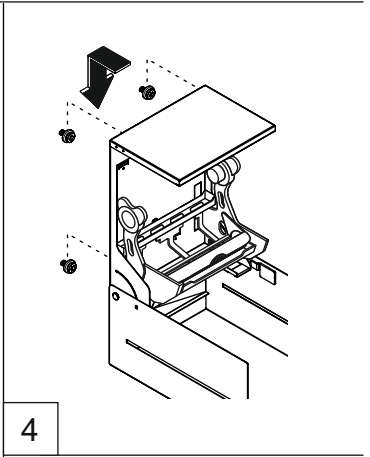
1



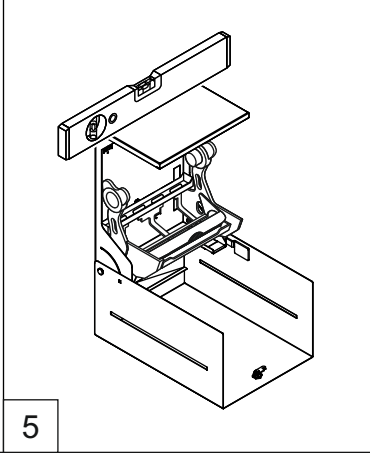
2



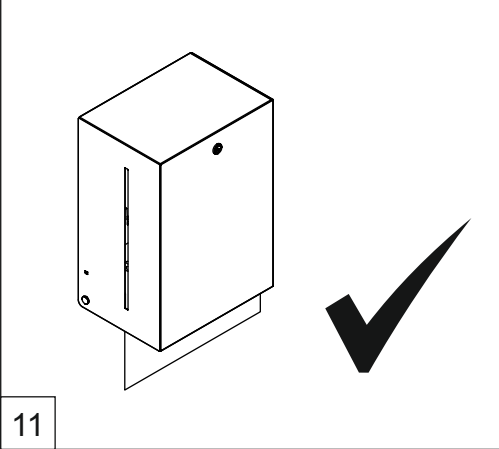
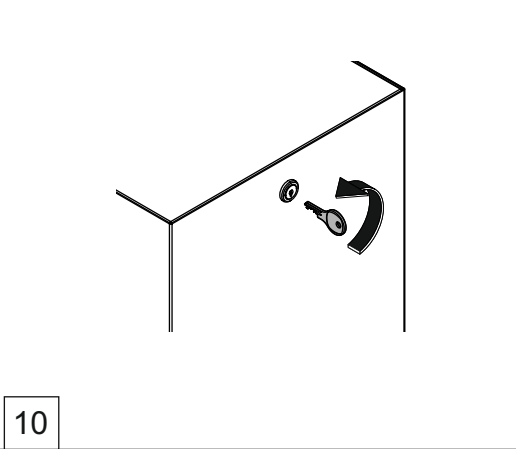
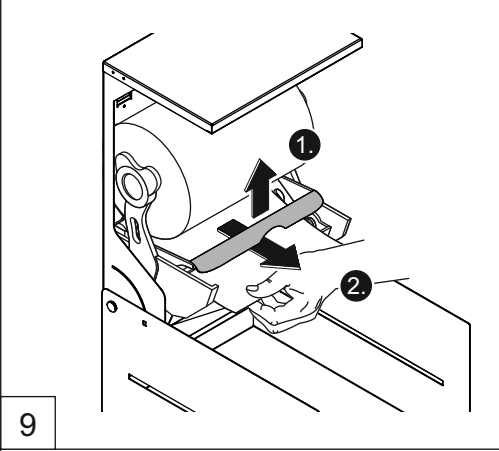
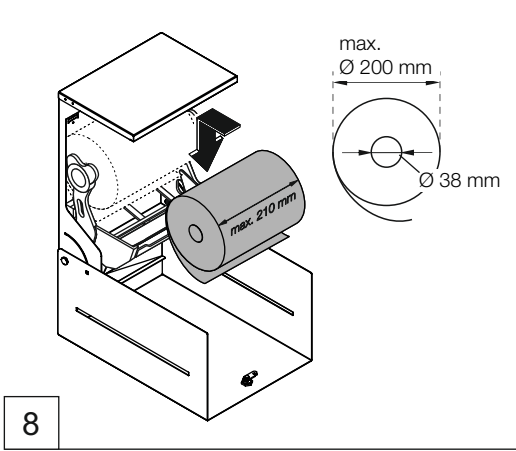
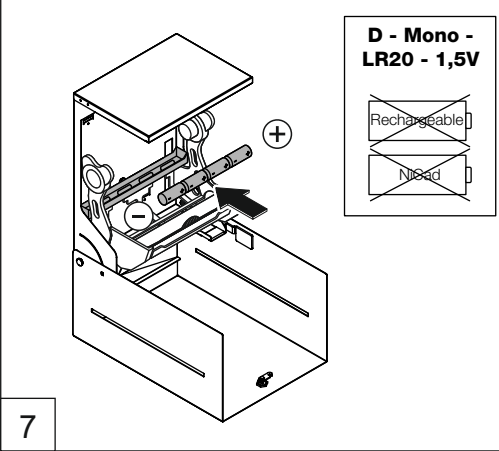
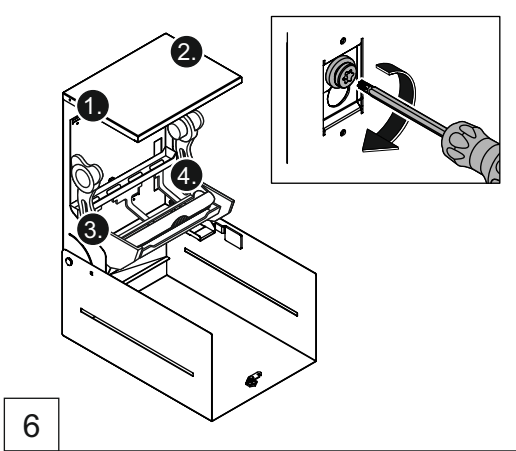
3

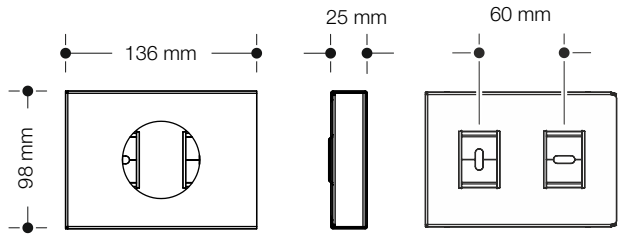
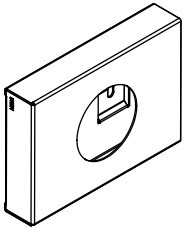


4

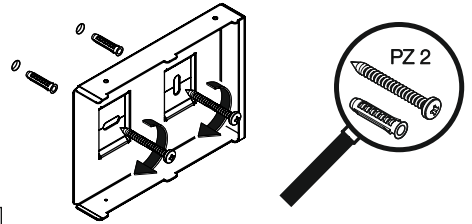
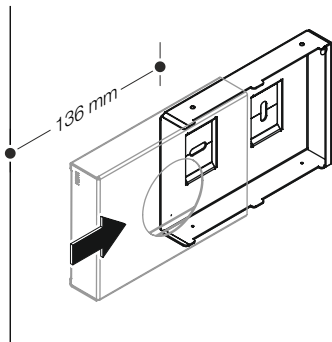


5

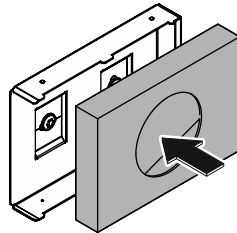




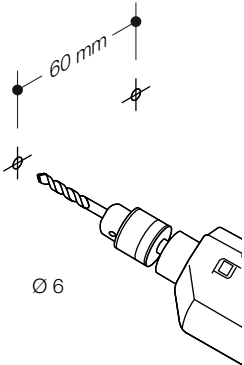
900.06.011...



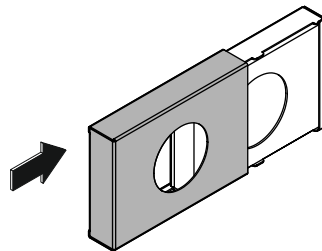
2



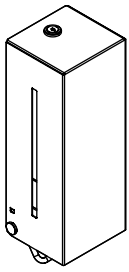
3



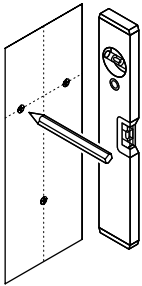
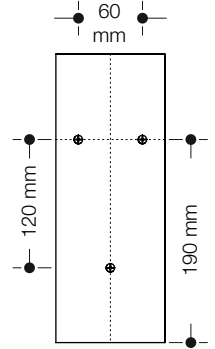
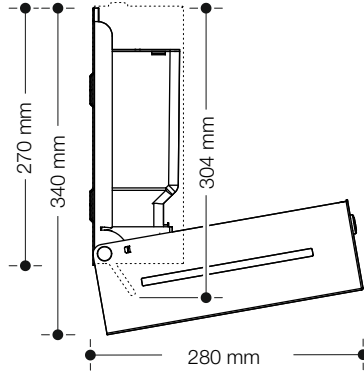
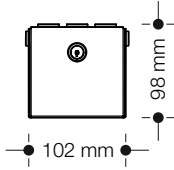
1



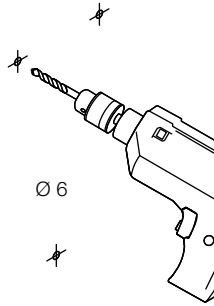
4



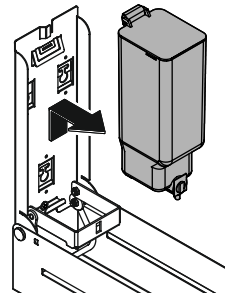
900.06.004...



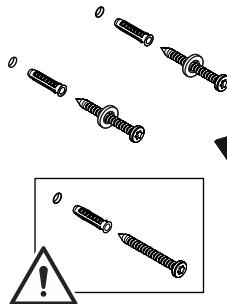
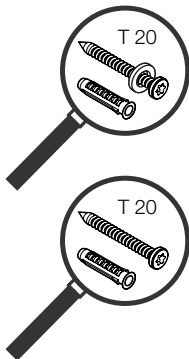
1



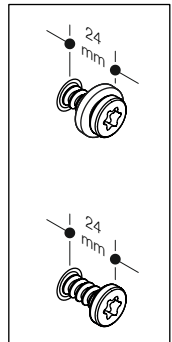
2



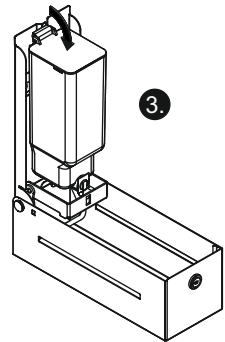
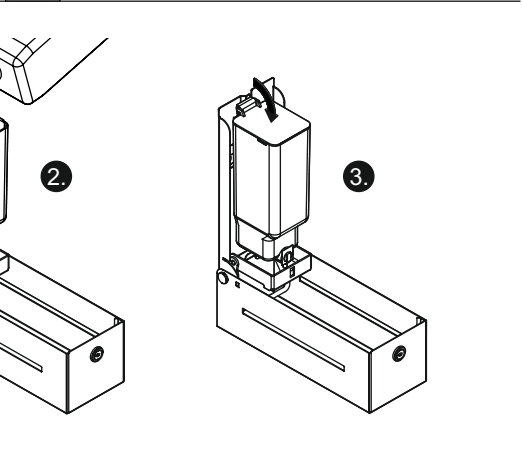
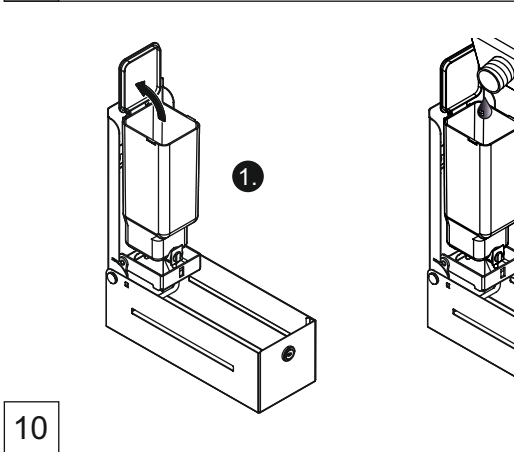
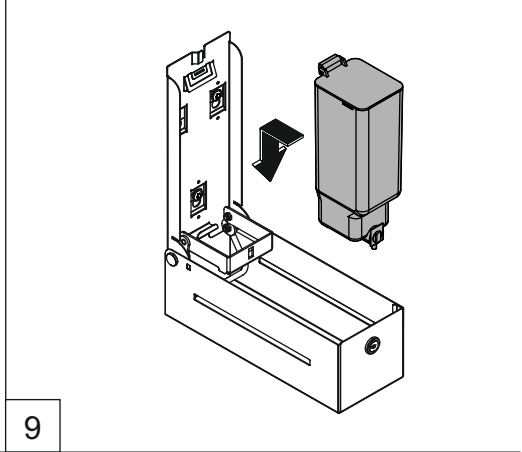
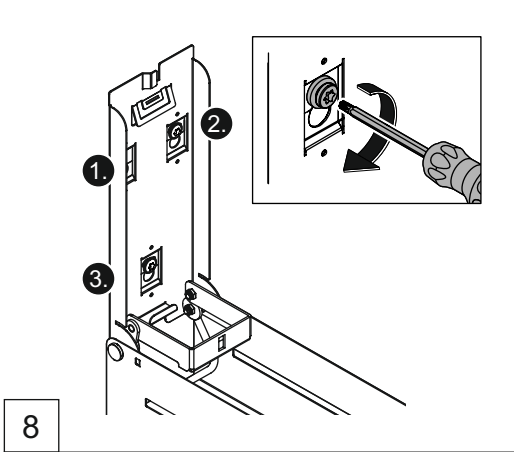
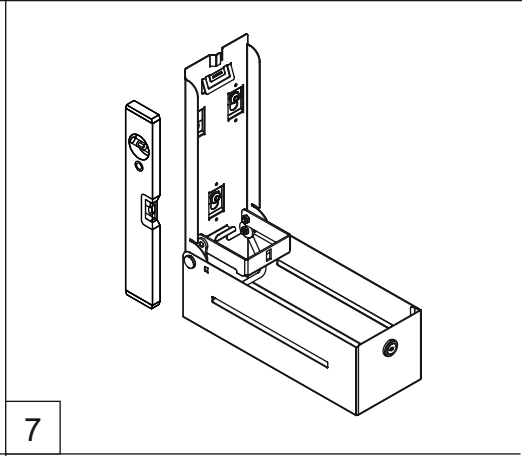
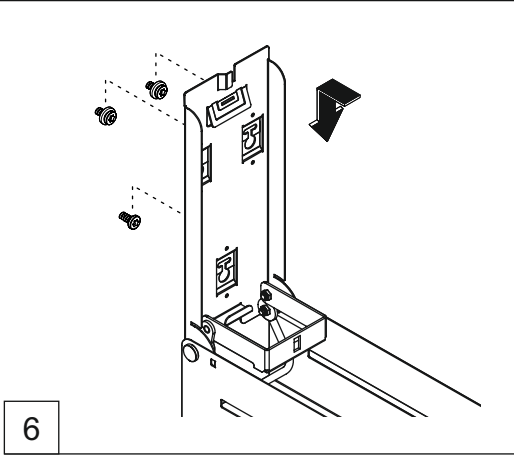
3

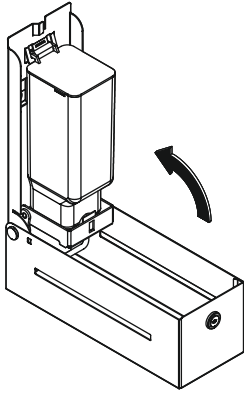


keine Unterlegscheibe
no washer

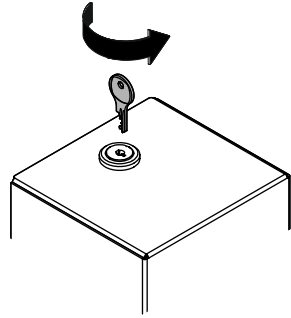


4

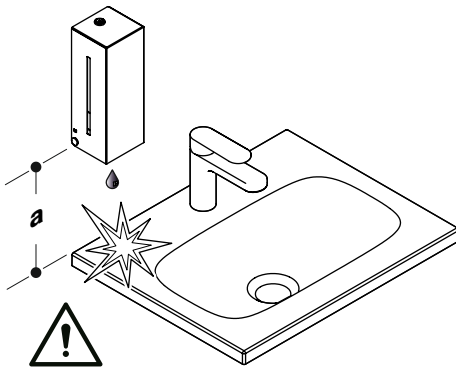
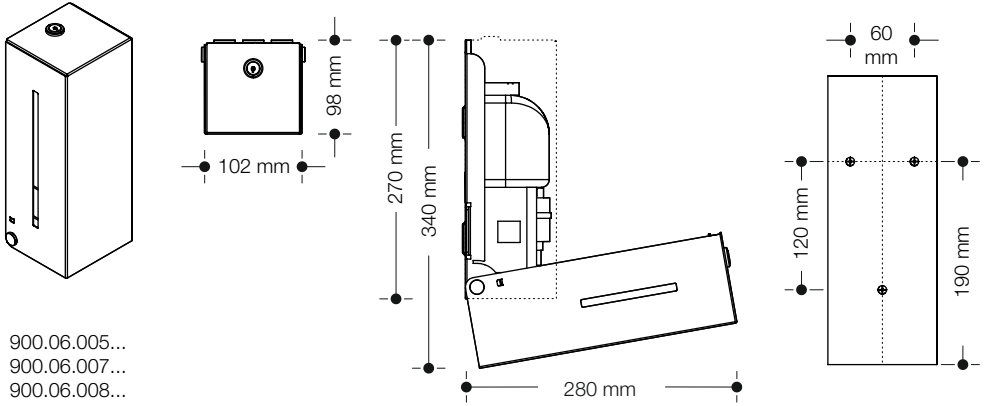




11



12



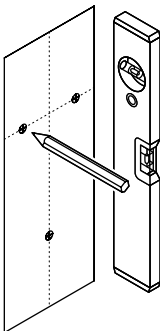
$a \geq 200 \text{ mm}$



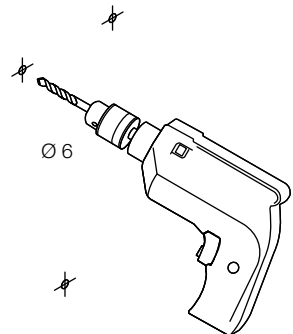
$a < 200 \text{ mm}$

Ungewollte Auslösung durch
Lichtreflexion (z. B. Lampe)

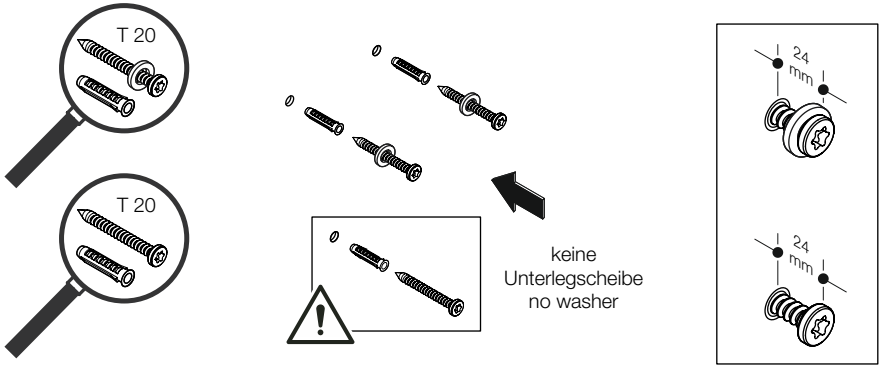
Unintentional activation by
light reflection (e. g. lamp)



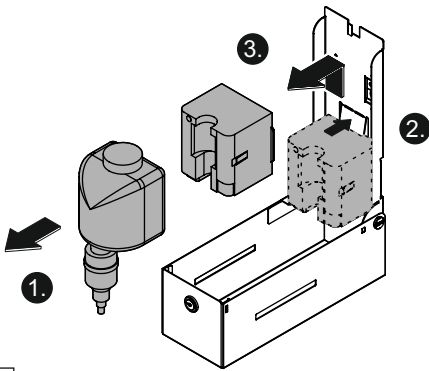
1



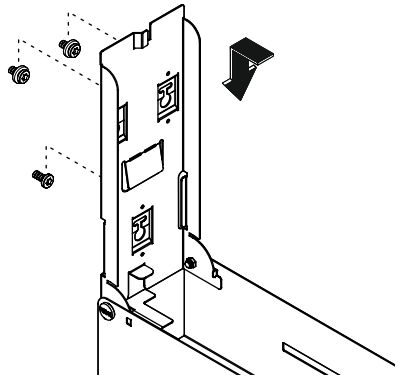
2



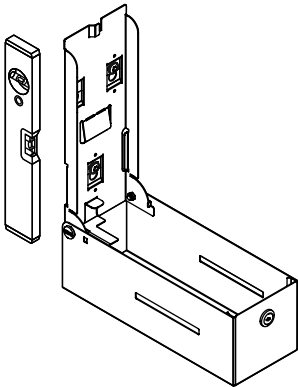
3



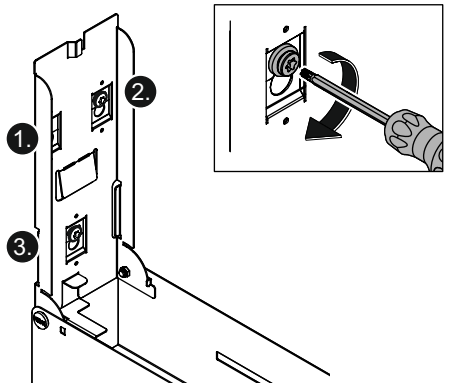
4



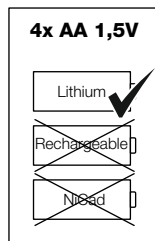
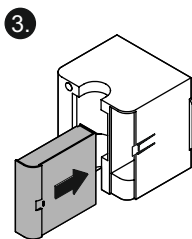
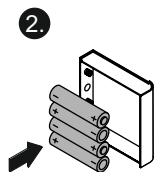
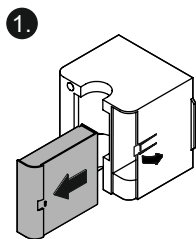
5



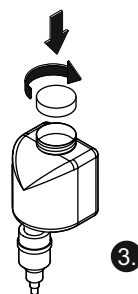
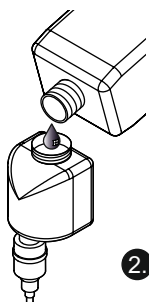
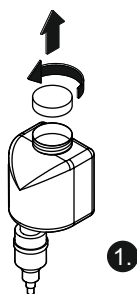
6



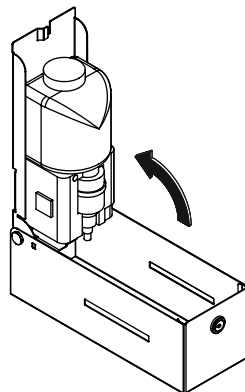
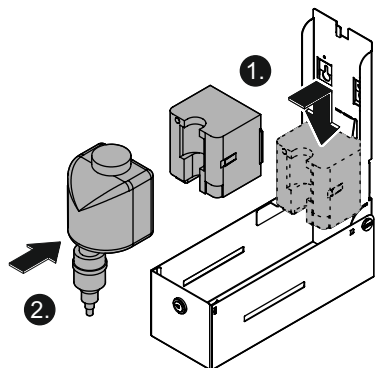
7



8

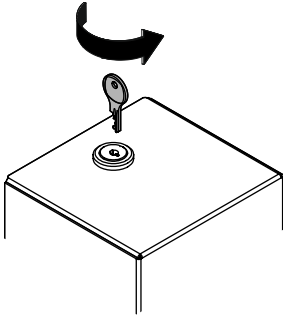


9

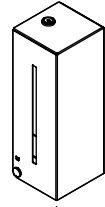
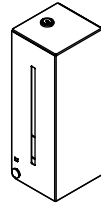


10

11



12



13

D

Nur für Flüssigseife geeignet.

Flüssigseife nur unverdünnt einsetzen.

Nicht geeignet für:

- Flüssigseifen mit Scheuermittelzusatz
- Flüssigseifen, die aufgrund ihrer Inhaltsstoffe (z. B. natürliche Öle, Alkohole, etc.) zum Verdicken neigen
- Desinfektions- und sonstige Reinigungsmittel

Nachfüllen unterschiedlicher Seifensorten kann zur Beeinträchtigung der Funktion führen. Keine Gegenstände in die Seifenaustrittsöffnung einführen. Nichtbeachtung kann zur Beschädigung einzelner Bauteile führen.

GB

Only suitable for liquid soap.

Use only undiluted liquid soap.

Unsuitable for:

- liquid soaps containing scouring agents
- liquid soaps that tend to thicken due to their ingredients (e.g. natural oils, alcohol, etc.)
- disinfectants and other cleaning products

Mixing different sorts of liquid soap might impair the function.

Do not insert any objects into soap discharge opening.

Disregarding this recommendation could lead to individual parts of the product being damaged.

F

Seulement pour savon liquide.

Uniquement utiliser le savon liquide sous forme diluée.

Ne convient pas aux:

- savons liquides avec produit à récurer
- savons liquides qui tendent à s'épaissir en raison de leur composition (par ex. huiles naturelles,

alcools, etc.)

- désinfectants et à d'autres produits nettoyants

L'utilisation de savon différents peut entraîner une altération du fonctionnement.

Ne pas introduire d'objets dans le trou d'écoulement. Le non respect de cette recommandation peut entraîner la détérioration de certaines pièces.

NL

Alleen voor vloeibare zeep.

Vloeibare zeep alleen onverdund gebruiken.

Niet geschikt voor:

- vloeibare zeep met toegevoegd schuurmiddel
- vloeibare zeep die op grond van hun inhoudsstoffen (bijv. natuurlijke olie, alcohol, enz) de neiging tot verdikken hebben
- desinfectie- en overige reinigingsmiddelen

Als gebruik gemaakt wordt van steeds verschillende zeepsoorten kan dit de werking negatief beïnvloeden.

Beslist geen voorwerpen in de doseeropening steken.

Veronachtzaming kan beschadiging van onderdelen tot gevolg hebben.

I

Solo per sapone liquido.

Utilizzare solo sapone liquido non diluito.

Non adatto per:

- detergenti liquidi contenenti sostanze abrasive
- saponi liquidi che, per la loro composizione (come oli naturali, alcol ecc.), tendono ad addensare
- disinfettanti e altri detergenti

Si consiglia di utilizzare un solo tipo di sapone liquido per non compromettere la funzionalità del distributore.

Per evitare danni, non introdurre nessun oggetto nel foro da cui fuoriesce il sapone.

L'inosservanza può danneggiare alcuni componenti.

(E)

Sólo apto para jabón líquido.

Utilizar el jabón líquido solamente sin diluir.

No apto para:

- jabones líquidos con aditivo abrasivo
- aquellos que por sus ingredientes (p. ej. aceites naturales, alcoholes, etc.) tiendan a espesar
- desinfectantes ni para otros detergentes

El relleno con diferentes tipos de jabones puede afectar al funcionamiento.

No introducir objetos en la abertura de salida del jabón.

La no observación puede causar el deterioro de determinados componentes.

- flydende sæber, der har tendens til at blive tykkere på grund af ingredienserne (f.eks. naturlige olier, alkohol osv.)
- desinfektionsmidler og andre rengøringsmidler

Blanding af forskellige typer flydende sæbe kan påvirke funktionen.

Indsæt ikke genstande i sæbeåbningen.

Manglende over-holdelse kan føre til ødelæggelse af individuelle komponenter.

(PL)

Odpowiedni tylko dla mydła w płynie.

Mydło w płynie stosować tylko w formie nierozcieńczonej.

Nie należy stosować:

- mydeł w płynie z substancjami szorującymi
- mydeł, które ze względu na swój skład (np. oleje naturalne, alkohole itp.) mogą powodować zagęszczenie
- środków dezynfekujących oraz innych środków myjących

Stosowanie różnego rodzaju mydła może spowodować uszkodzenia w funkcjonowaniu produktu.

Nie wprowadzać żadnych przedmiotów do otworu wylotowego dozownika.

Nieprzestrzeganie tych wskazówek może prowadzić do uszkodzenia elementów produktu.

(DK)

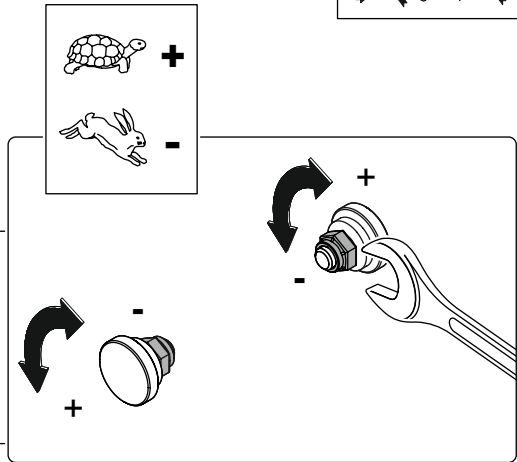
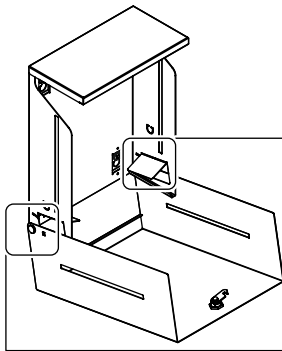
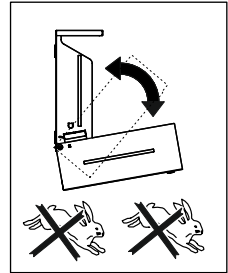
Kun egnet til flydende sæbe.

Brug kun ufortyndet flydende sæbe.

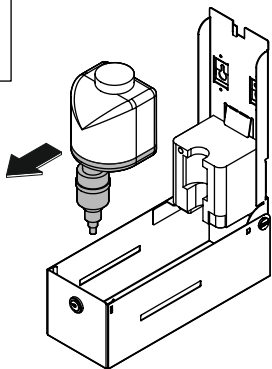
Uegnet til:

- flydende sæber indeholdende slibemidler

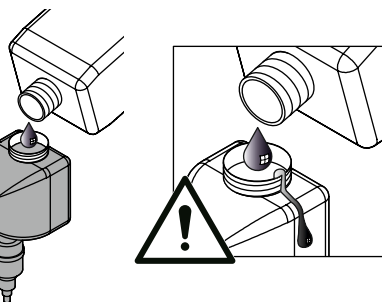
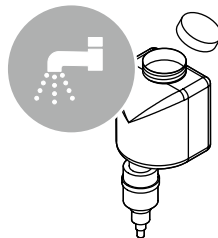
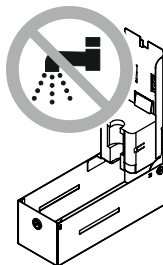
- 900.21.001
- 900.06.001
- 900.06.010
- 900.06.004
- 900.06.005
- 900.06.007
- 900.06.008



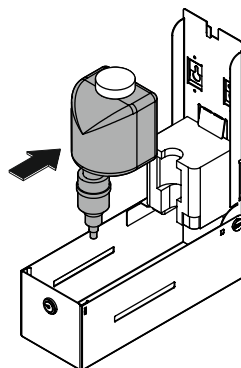
900.06.005
 900.06.007
 900.06.008



1

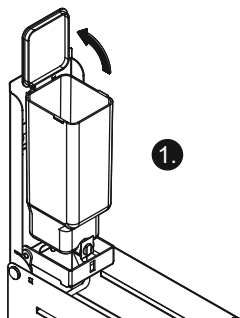


2

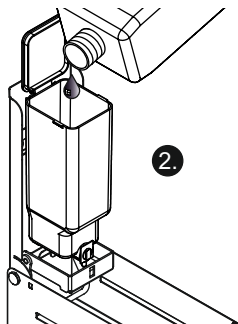


3

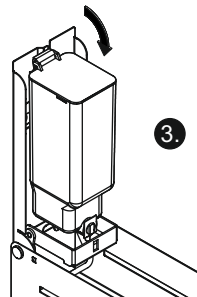
900.06.004



1



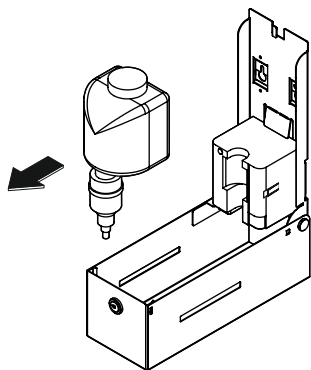
2



3

1

900.06.005
900.06.007
900.06.008

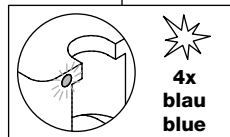


1

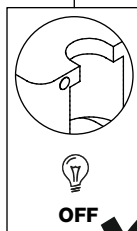
Prüfen | Check



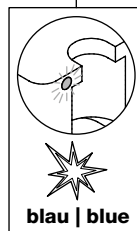
Halten
Hold



4x
blau
blue



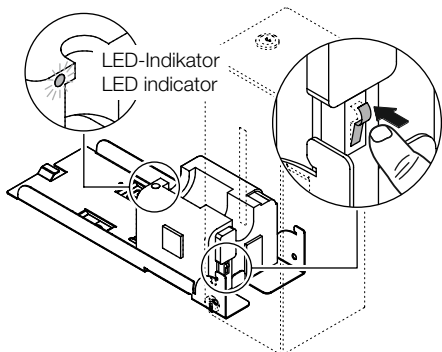
OFF



blau | blue

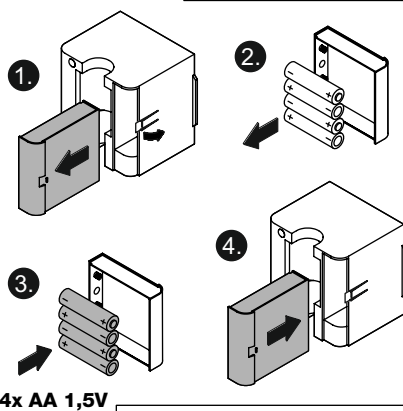


Ersetzen | Replace



LED-Indikator
LED indicator

2



4x AA 1,5V

Lithium

~~Rechargeable~~

~~NiCd~~

3

HEWI



GERMANY

HEWI Heinrich Wilke GmbH

Prof.-Bier-Straße 1-5

D-34442 Bad Arolsen

Phone: +49 5691 82-0

Fax: +49 5691 82-319

international@hewi.de

www.hewi.com

UNITED KINGDOM

HEWI (UK) Limited

Holm Oak Barn, Beluncle Halt

Stoke Road, Hoo

Rochester, Kent ME3 9NT

info@hewi.co.uk



M9000.30

2023/06