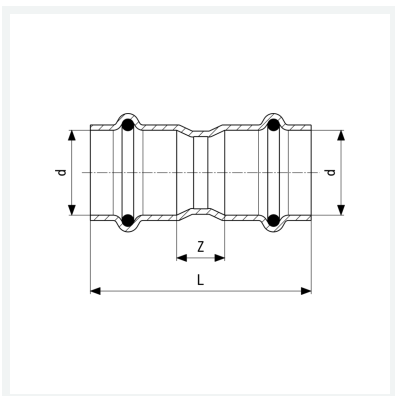




**Temponox-Muffe
mit SC-Contur**
- Pressanschlüsse
Ausstattung
Dichtelemente EPDM
Modell 1715

Artikel 809 010



Eigenschaften

Rohraußendurchmesser	d	35
Z-Maß	Z	12 mm
Länge	L	64 mm
Gewicht	92,5 g	
Volumen	248,64 cm ³	
Werkstoff	Stahl nichtrostend	