

D Pflegehinweis

Kein scheuerndes, aggressives, chlor- und säurehaltiges Reinigungsmittel verwenden!

F Préentions d'entretien

N' utilisez pas de produits d'entretien abrasifs à base d'acide et de chlore!

GB Care instructions

Do not use cleaners that contain acid, chlorine or other harsh ingredients!

NL Reinigungsinstructies

Geen schurend, chloor- of zontzuurhoudend reinigungsmiddel gebruiken!

E Instrucciones de limpieza

No utilicen detergentes abrasivos, a base de ácido o chlo-ro!

H Használati útmutató

Ne használjon surolószert, agresszív, klóros és savas tisztítószert!

CZ Údržba WC klozetové sedátka

Při čištění a údržbě WC klozetového sedátka nepoužívat žádné prostředky na mytí nádobí a prostředky bohaté na chlor, kyseliny a prostředky agresivní!

PL Pielęgnacja powierzchni

Nie używać środków czyszczących do szorowania, agresywnych, zawierających chlor i kwasy!

RU Инструкция по уходу

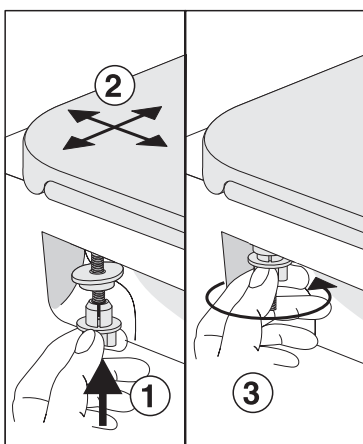
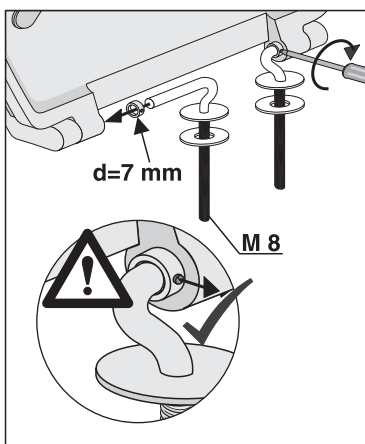
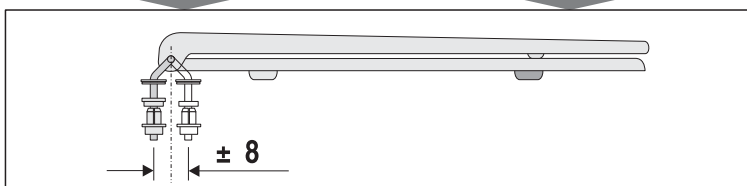
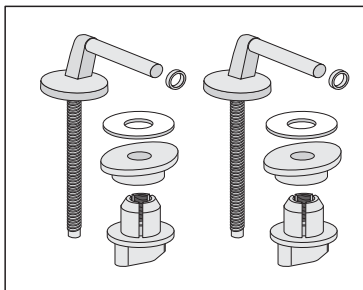
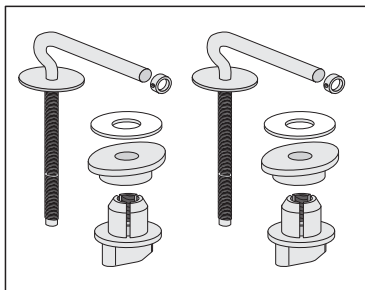
Не применять для чистки абразивных, агрессивных, хлорсодержащих или кислотосодержащих веществ. Для ухода подходят нейтральные моющие средства!

I Pulizia e manutenzione

Non usare prodotti detergenti abrasivi e contenenti cloro oppure acidi!

DK Rengøring

Anvend ikke skurepulver eller aggressive klorog syreholdige rengøringsmidler!

 Made in Germany


D Pflegehinweis

Kein scheuerndes, aggressives, chlor- und säurehaltiges Reinigungsmittel verwenden!

F Préentions d'entretien

N' utilisez pas de produits d'entretien abrasifs à base d'acide et de chlore!

GB Care instructions

Do not use cleaners that contain acid, chlorine or other harsh ingredients!

NL Reinigungsinstructies

Geen schurend, chloor- of zontzuurhoudend reinigungsmiddel gebruiken!

E Instrucciones de limpieza

No utilicen detergentes abrasivos, a base de ácido o chlo-ro!

H Használati útmutató

Ne használjon surolószert, agresszív, klóros és savas tisztítószert!

CZ Údržba WC klozetové sedátka

Při čištění a údržbě WC klozetového sedátka nepoužívat žádné prostředky na mytí nádobí a prostředky bohaté na chlor, kyseliny a prostředky agresivní!

PL Pielęgnacja powierzchni

Nie używać środków czyszczących do szorowania, agresywnych, zawierających chlor i kwasy!

RU Инструкция по уходу

Не применять для чистки абразивных, агрессивных, хлорсодержащих или кислотосодержащих веществ. Для ухода подходят нейтральные моющие средства!

I Pulizia e manutenzione

Non usare prodotti detergenti abrasivi e contenenti cloro oppure acidi!

DK Rengøring

Anvend ikke skurepulver eller aggressive klorog syreholdige rengøringsmidler!

 Made in Germany