

## Vivenis

Einhebel-Waschtischmischer Unterputz für Wandmontage mit Auslauf 19,2 cm

Oberfläche: **Chrom** Artikelnummer: **75050000**



### Beschreibung

#### Merkmale

- besteht aus: Einhebel-Waschtischmischer Unterputz für Wandmontage, Ablaufgarnitur
- Ausladung: 192 mm
- Griffvariante: Hebelgriff
- Strahlart: WaterfallStream
- maximale Durchflussmenge bei 3 bar: 5 l/min
- Keramikmischsystem
- Temperaturbegrenzung einstellbar
- für Durchlauferhitzer geeignet
- unverschleißbare Ablaufgarnitur
- Material Ablaufventil: Metall
- Anschlussart: Grundkörper
- Anschlussgröße: DN15
- Griff rechts oder links positionierbar, abhängig von der Installation des Grundkörpers
- EU-Taxonomie: max. 6 l/min - wesentlicher Beitrag (SC) möglich
- DVGW\_NW-6512DM0707
- PA-IX 38064/IO

### Technologie



### Designpreise



reddot winner 2021



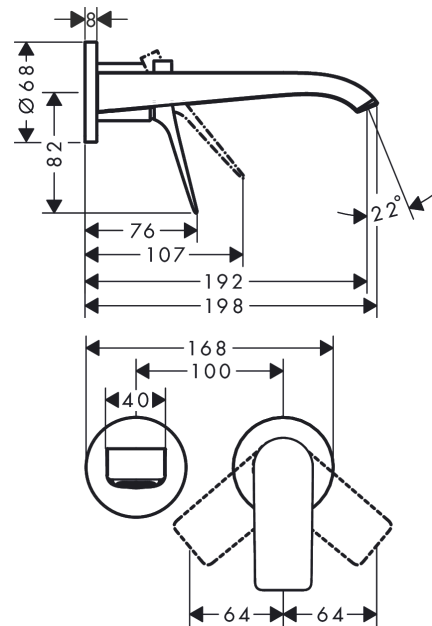
### Zertifikate / Nachhaltigkeit



### Produktabbildung



### Maßzeichnung



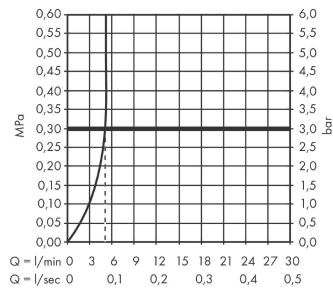
**Vivenis**

**Einhebel-Waschtischmischer Unterputz für Wandmontage mit Auslauf 19,2 cm**

Oberfläche: **Chrom** Artikelnummer: **75050000**



**Durchflussdiagramm**



**Vivenis**

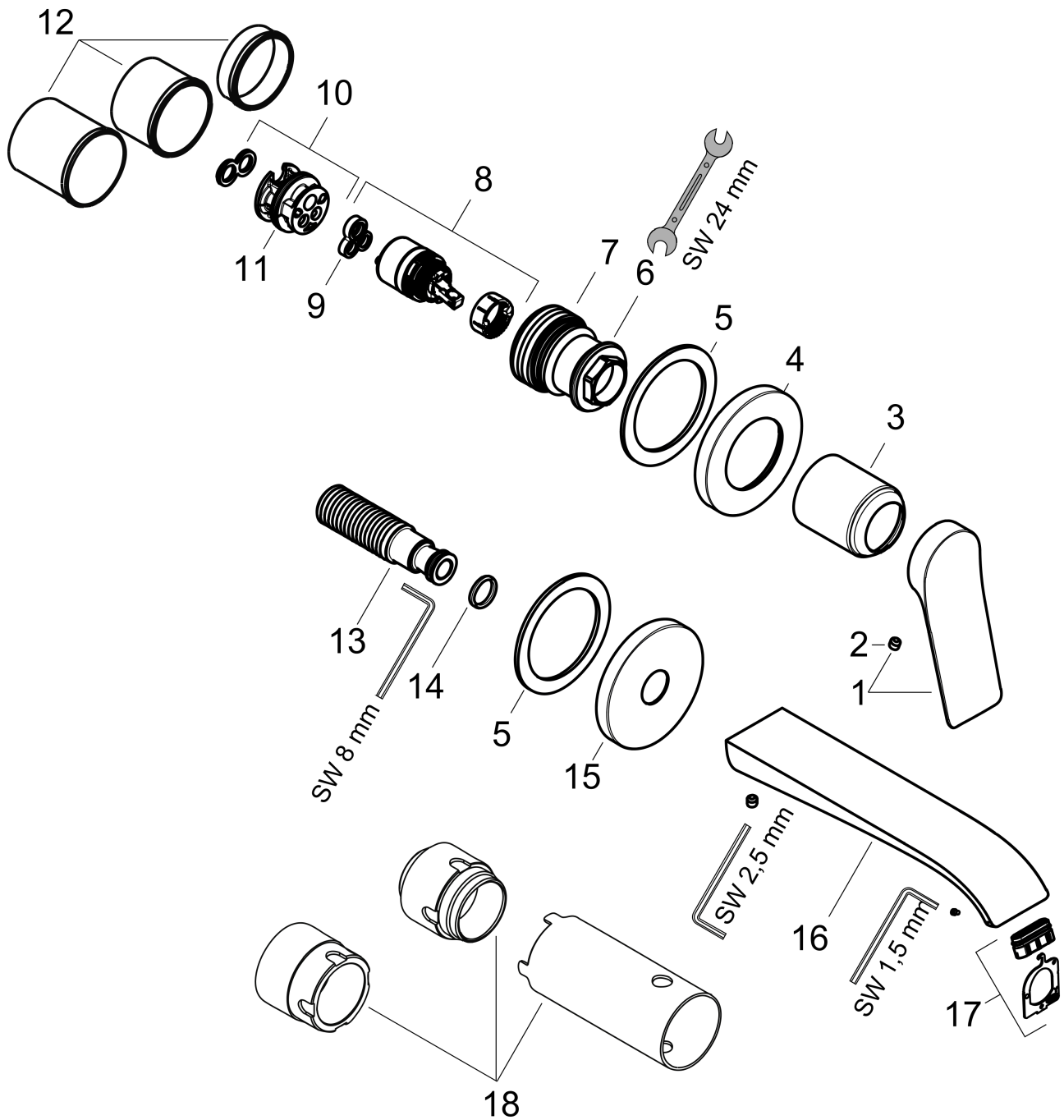
**Einhebel-Waschtischmischer Unterputz für Wandmontage mit Auslauf 19,2 cm**

Oberfläche: **Chrom** Artikelnummer: **75050000**



**Explosionszeichnung**

Baujahr: >06/21



## Vivenis

Einhebel-Waschtischmischer Unterputz für Wandmontage mit Auslauf 19,2 cm

Oberfläche: **Chrom** Artikelnummer: **75050000**



### Ersatzteilliste

Baujahr: >06/21

| Pos. | Beschreibung                       | Artikelnummer | PG | VE |
|------|------------------------------------|---------------|----|----|
| 1    | Griff                              | 94276000      | 10 | 1  |
| 2    | Madenschraube M5x5                 | 98446000      | 1  | 1  |
| 3    | Hülse                              | 93989000      | 8  | 1  |
| 4    | Rosette für Griff                  | 93988000      | 11 | 1  |
| 5    | Unterlagscheibe                    | 97600000      | 4  | 1  |
| 6    | Mutter                             | 94752000      | 8  | 1  |
| 7    | O-Ring 32x2                        | 98193000      | 1  | 1  |
| 8    | Kartusche kpl.                     | 93760000      | 13 | 1  |
| 9    | Dichtung                           | 93383000      | 4  | 1  |
| 10   | Adapter für Kartusche              | 95634000      | 4  | 1  |
| 11   | O-Ring 26x2                        | 98147000      | 1  | 1  |
| 12   | Gewindehülsen Set                  | 97971000      | 9  | 1  |
| 13   | Anschlußnippel G½                  | 95626000      | 10 | 1  |
| 14   | O-Ring 13x2                        | 98128000      | 1  | 1  |
| 15   | Rosette für Auslauf                | 93987000      | 12 | 1  |
| 16   | Auslauf kpl.                       | 94274000      | 15 | 1  |
| 17   | Strahlformer                       | 94275000      | 9  | 1  |
| 18   | Verlängerung 25 mm für 13622180    | 31971000      | 98 | 1  |
| a    | Grundkörper                        | 13622180      | 98 | 1  |
| b    | Adapter für vertauschte Anschlüsse | 93819000      | 16 | 1  |
| c    | Ablauf                             | 50001000      | 98 | 1  |