

AXOR Uno
Standventil Select 80 ohne Ablaufgarnitur
 Oberfläche: **Brushed Nickel** Artikelnummer: **45130820**



Merkmale

- ComfortZone 80
- Ausladung: 109 mm
- Auslaufhöhe: 75 mm
- Strahlart: Normalstrahl
- maximale Durchflussmenge bei 3 bar: 5 l/min
- Start/ Stop Ventil zur Bedienung der Verbraucher
- nur für Kaltwasseranschluss
- Anschlussart: G 3/8 Anschlussschlauch
- Anschlussgröße: DN15
- EU-Taxonomie: max. 6 l/min - wesentlicher Beitrag (SC) möglich
- DVGW DW-6506CS0457
- PA-IX 7309/IO

Technologie



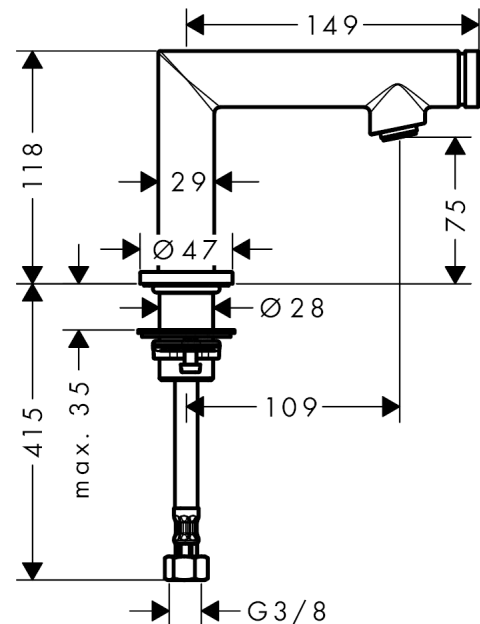
Zertifikate / Nachhaltigkeit



Produktabbildung



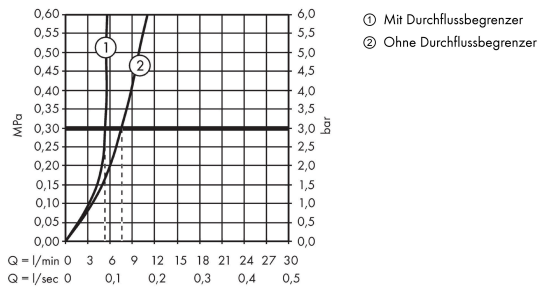
Maßzeichnung



AXOR Uno
Standventil Select 80 ohne Ablaufgarnitur
 Oberfläche: **Brushed Nickel** Artikelnummer: **45130820**



Durchflussdiagramm

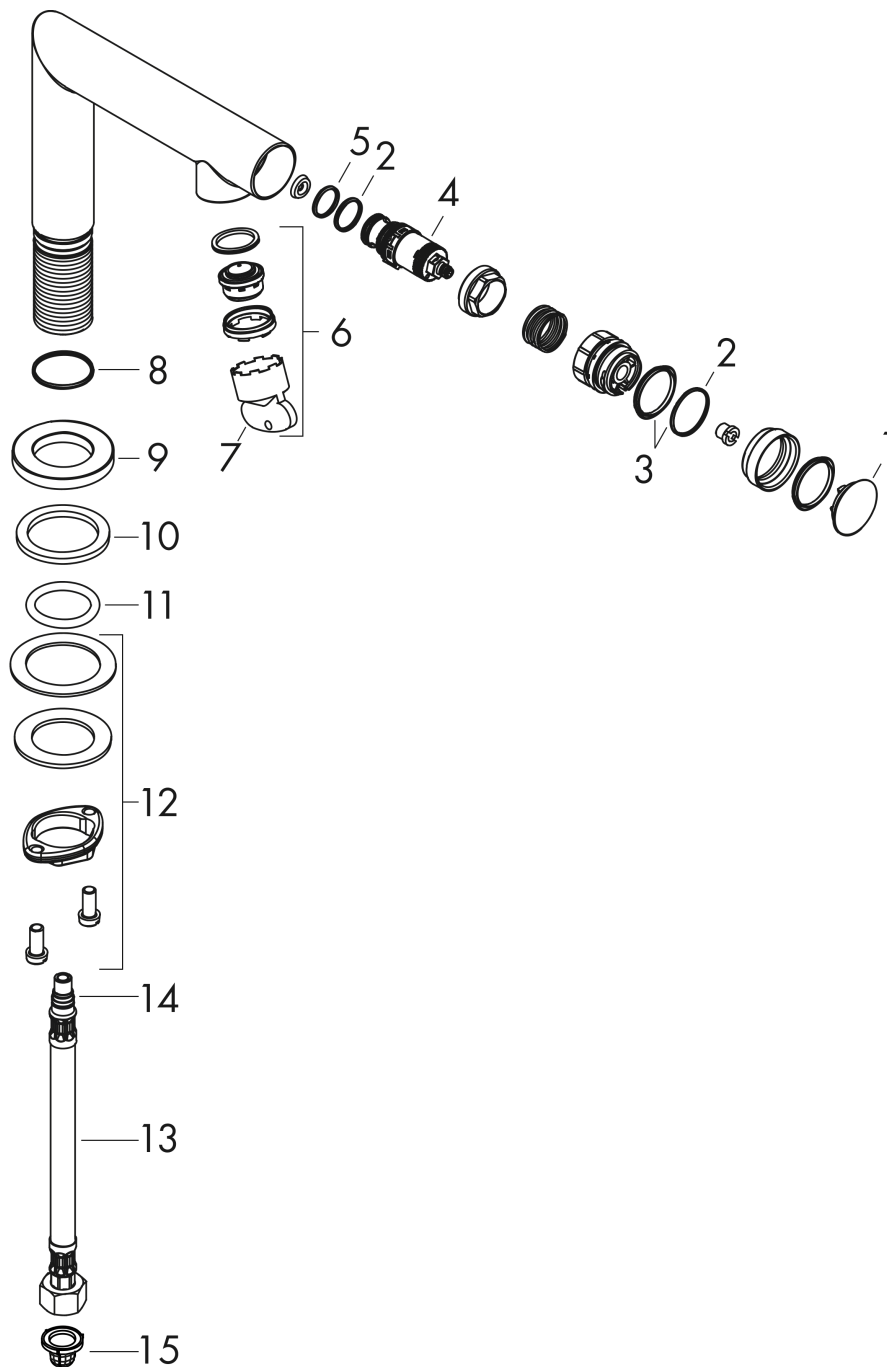


AXOR Uno
Standventil Select 80 ohne Ablaufgarnitur
 Oberfläche: **Brushed Nickel** Artikelnummer: **45130820**



Explosionszeichnung

Baujahr: >06/18



AXOR Uno
Standventil Select 80 ohne Ablaufgarnitur
 Oberfläche: **Brushed Nickel** Artikelnummer: **45130820**



Ersatzteilliste

Baujahr: >06/18

Pos.		Artikelnummer	PG	VE
1	Deckel	92566820	7	1
2	O-Ring 17x1,5	98137000	1	1
3	Dichtungsset	93133000	2	1
4	Absperreinheit (AVP)	92980000	10	1
5	O-Ring 13x1,5	98475000	1	1
6	Luftsprudler M24x1 (5 l/min)	92996000	8	1
7	Serviceschlüssel	95661000	2	1
8	O-Ring 25x1,5	98146000	1	1
9	Rosette für Auslauf	92957820	0	1
10	Flachdichtung	98749000	2	1
11	O-Ring 26x4	92191000	0	1
12	Schaftbefestigung kpl. (Ø 28)	92909000	9	1
13	Anschlussschlauch 450 mm M8x0,75 G3/8	93405000	9	1
14	O-Ring 7x1,5	98422000	1	1
15	Siebichtung	95291000	4	1