



Temponox-Übergangsstück mit SC-Contur

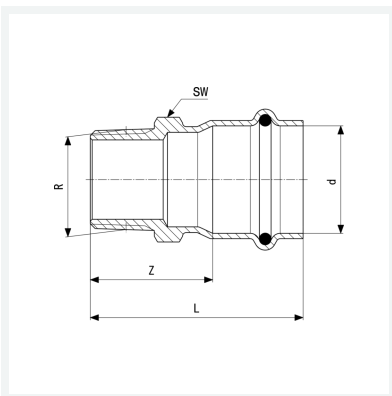
- Pressanschluss, R-Gewinde

Ausstattung

Dichtelement EPDM, Mehrkant

Modell 1711

Artikel 811 556



Eigenschaften

Rohraußendurchmesser	d	22
Außengewinde kegelig	R	1
Z-Maß	Z	37 mm
Länge	L	60 mm
Schlüsselweite	SW	34 mm
Gewicht	104 g	
Volumen	124,32 cm ³	
Werkstoff	Stahl nichtrostend	