



SERIES VZC, VZD



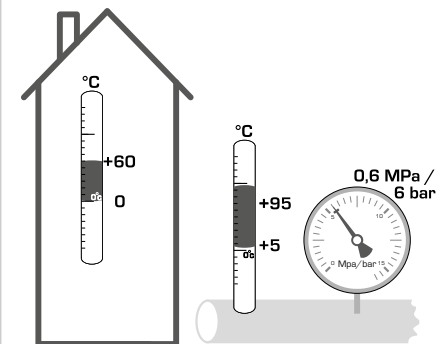
Mtrl.nr: 9814 04 79 • Ritn.nr: 9240 utg. C • Rev. 2022-01-21



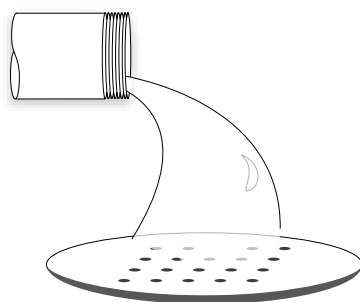
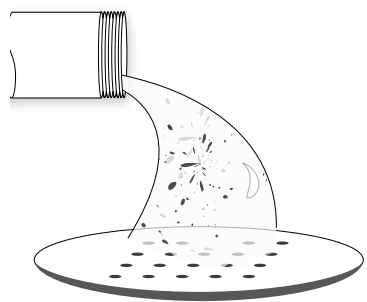
Series VZC151, 161, 152, 162, 253, 263
Series VZD151, 161, 152, 162, 253, 263



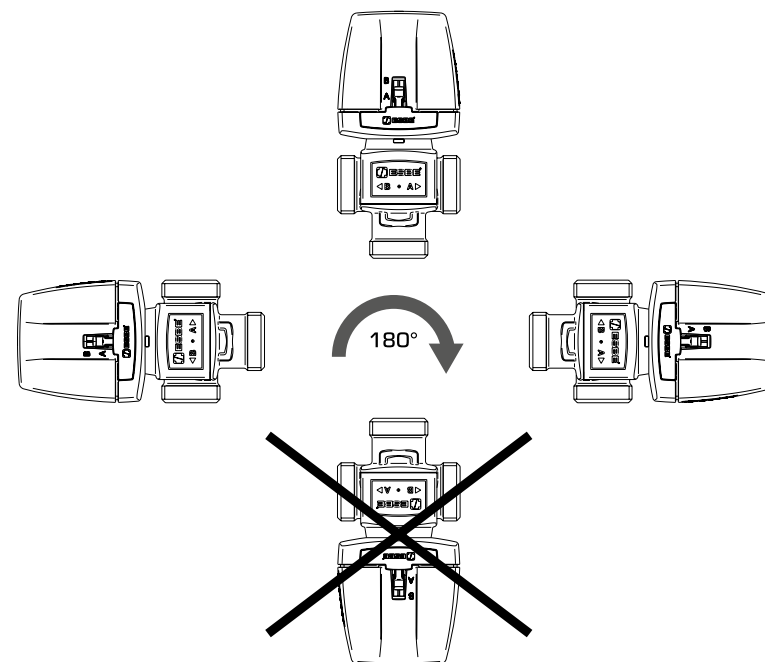
LVD 2014/35/EU
EMC 2014/30/EU
RoHS3 2015/863/EU



1

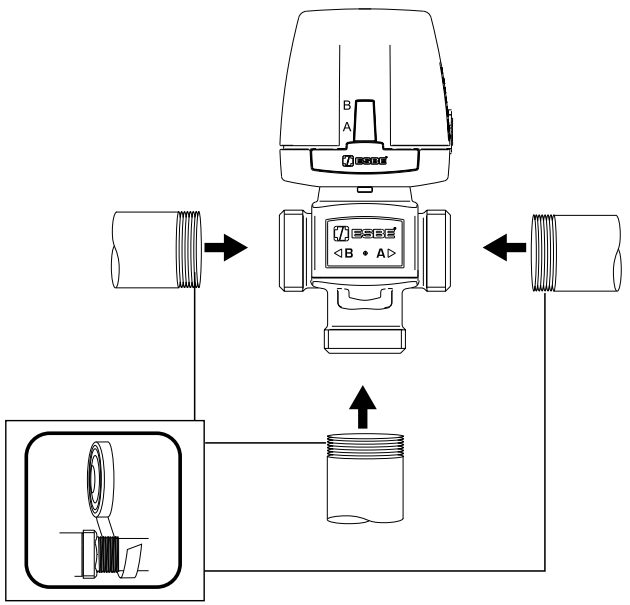


2



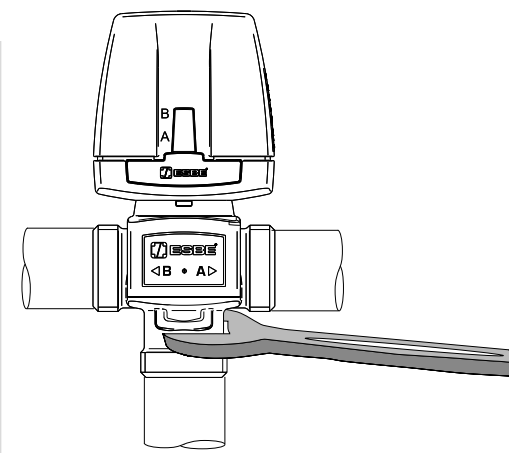
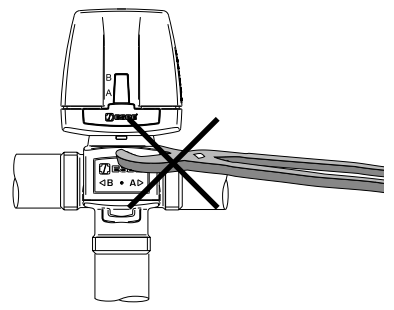
3

VZC151/VZC161, VZD151/VZD161

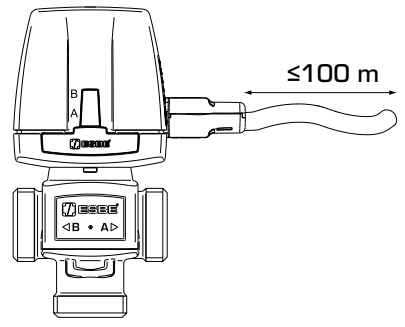
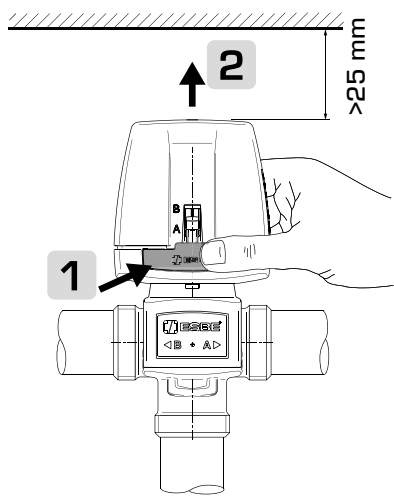
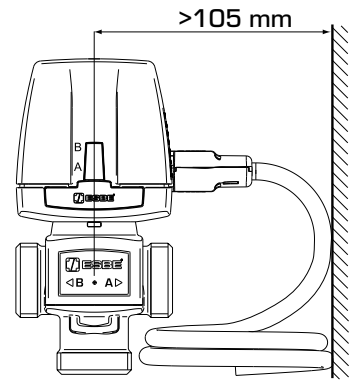


4

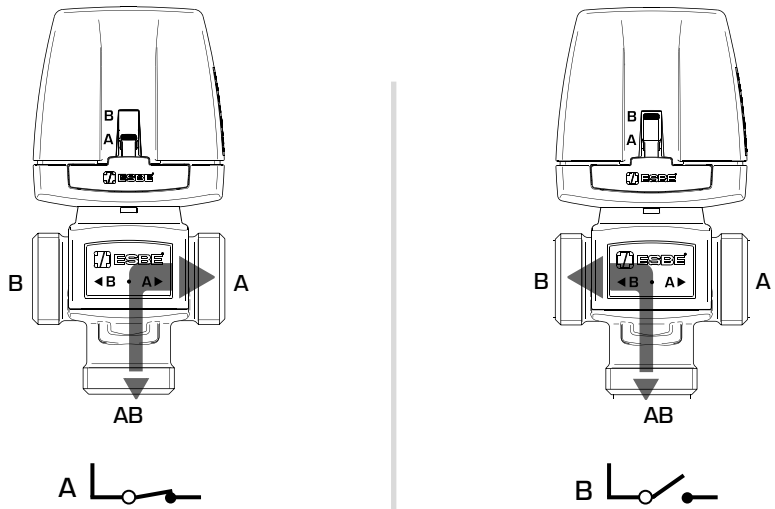
i



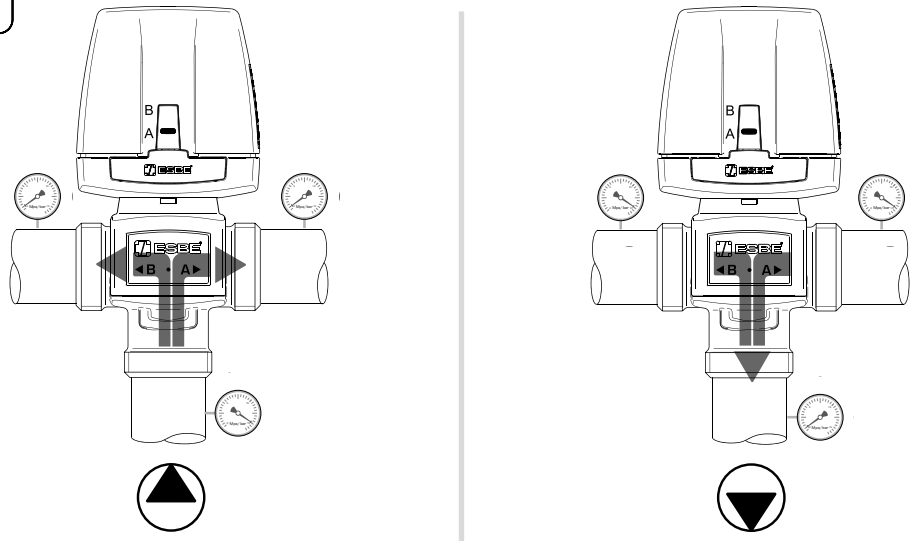
5



6



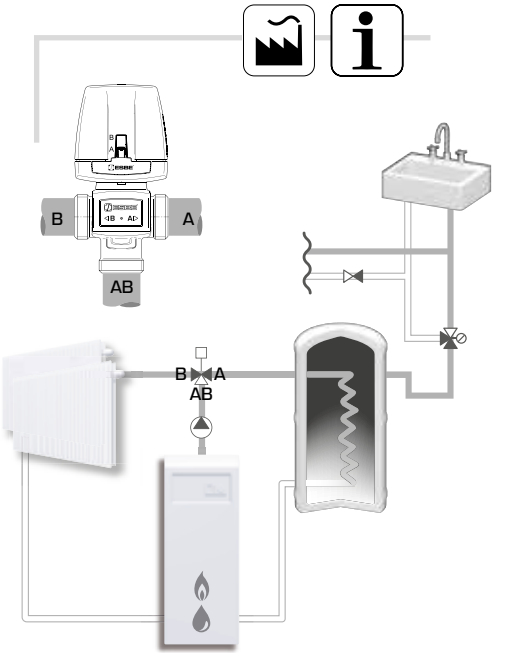
7



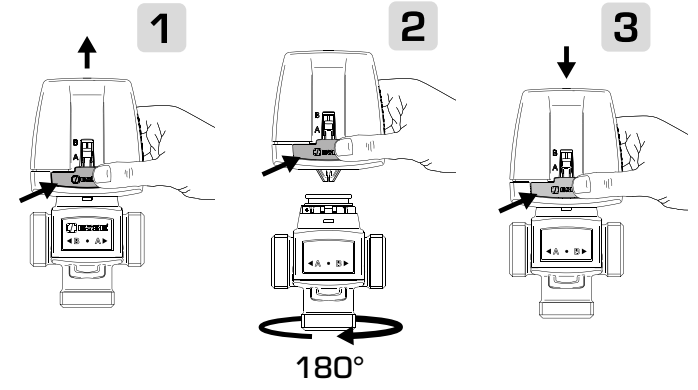
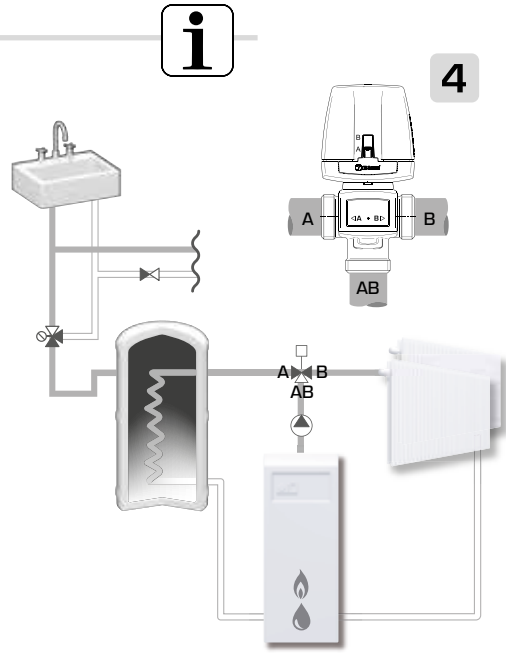
$\Delta P \leq 80 \text{ kPa} / 0,8 \text{ bar}$

$\Delta P \leq 50 \text{ kPa} / 0,5 \text{ bar}$

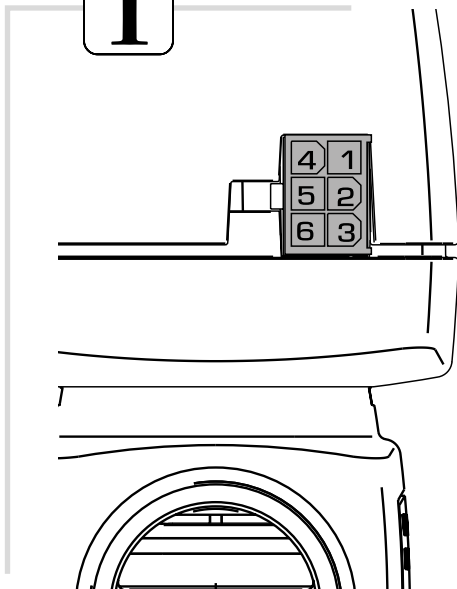
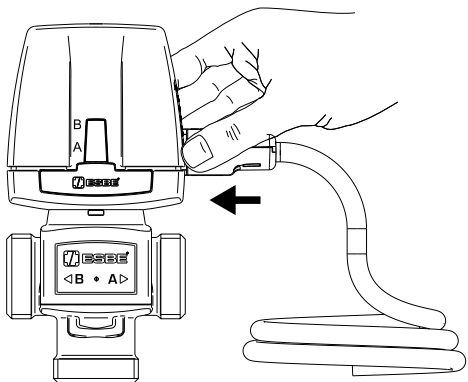
8



9



10

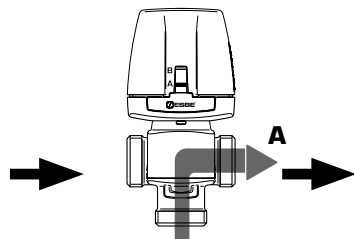
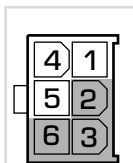
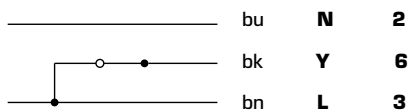


11



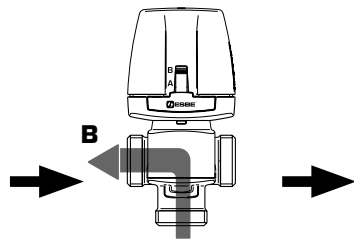
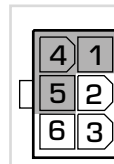
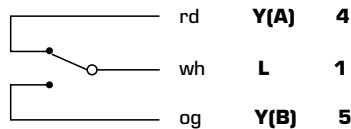
VZC/VZD 151, 152, 253 — VZC/VZD 161, 162, 263

230 VAC, 50Hz

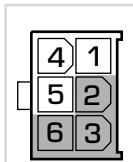


VZC/VZD 151, 152, 253

$\frac{2[1]}{250}$ A ~
250 V



230 VAC, 50Hz



$\frac{2[1]}{250}$ A ~
250 V

