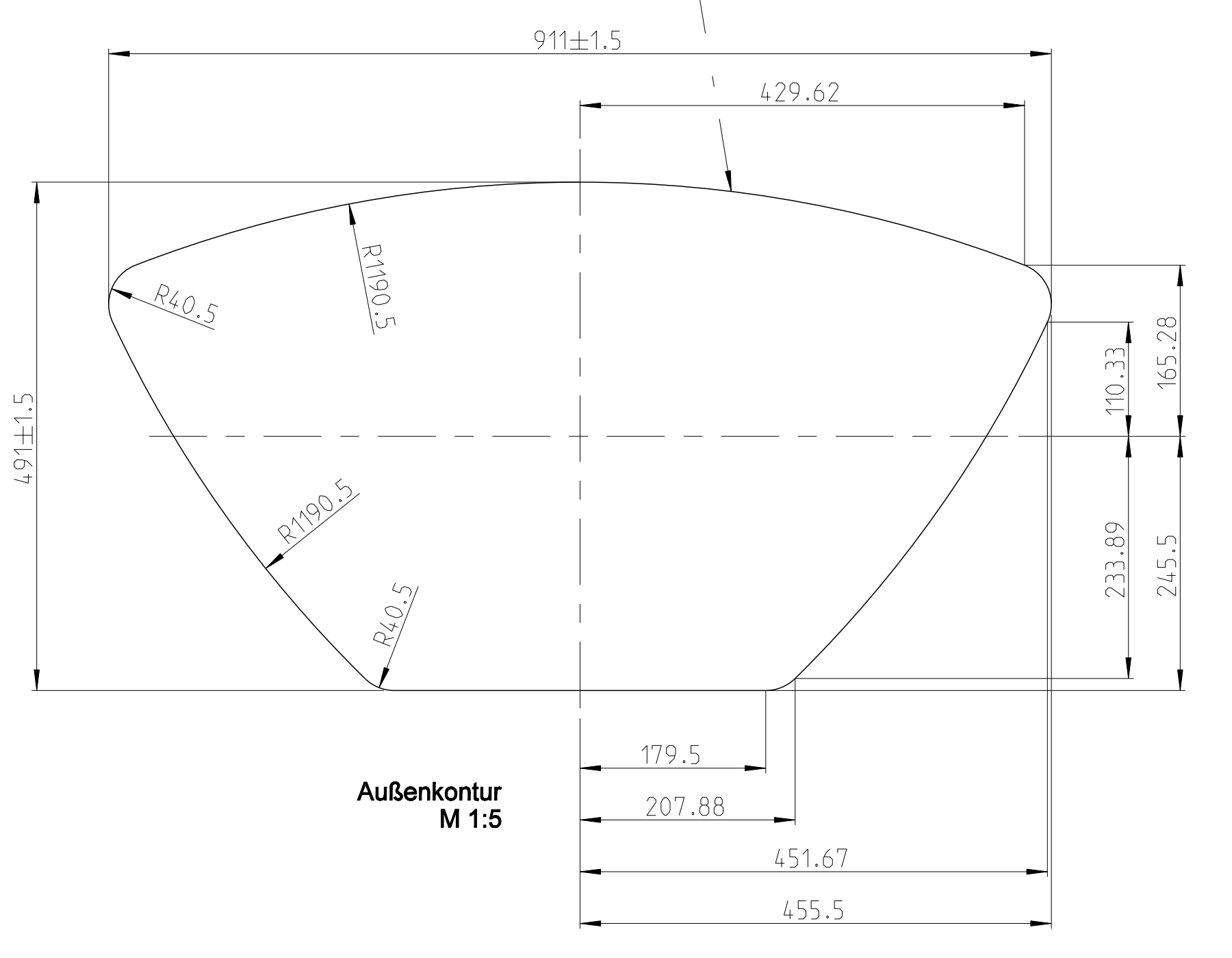


BLANCO

BLANCO GmbH + Co KG
 Technischer Kundendienst
 Tel.: +49 7045 44-81 419
 info@blanco.de · www.blanco.de

221 232
 Stand 08/2009

Bemaßung der Außenkontur



--- = durchgehende Perforation / Schnittlinie
 Beschriftung schwarz
 Werkstoff: Karton 300g/m² gt2

4	xx	xx	xx	xx	xx
3	xx	Drucklayout bestr. Care - Produkte geändert		03.07.2009	Merkel
2	xx	Drucklayout geändert		19.12.2008	Merkel
1	1.05707	Änderung Tabelle		21.06.2007	Elsinger
Version / Änd.-Nr./Rev.-No.		Änderungsbeschreibung / description of modification		Datum / date / Name / name	
Nicht tolerierte Maße nach non tolerated dimensions acc. to DIN 55429-2		Maßstab scale	M 1:1	Version release	04
Form- und Lagetoleranzen nach geometric tolerances according to ISO 2768-2		Werkstoff / material	Karton	Status	FR
BLANCO BLANCO GmbH + Co KG Flehtingerstraße 59 75038 Oberderdingen Germany		Datum / date	15.06.2007	Name / name	ELSINGER
Benennung / description		gezeichnet / drawn	15.06.2007	Dokument-Nr. document-no.	1000138880
Ersatz für / replacement for		geprüft/checked	20.06.2009	zugewiesene Maß-Nr. assigned term-no.	00221232
Ersatz durch / replaced through		geprüft/checked	03.07.2009	Benennung / description	Ausschnittschablone VIVA 9 E-IF
		Blatt / sheet	1	von / of	1

Die Abbildung zeigt die äußere Kontur der Spüle. Die tatsächliche Form der Spüle kann von der Abbildung abweichen.
 The drawing shows the outer contour of the sink. The actual shape of the sink may differ from the drawing.
 Die Abbildung zeigt die äußere Kontur der Spüle. Die tatsächliche Form der Spüle kann von der Abbildung abweichen.
 The drawing shows the outer contour of the sink. The actual shape of the sink may differ from the drawing.