

AXOR ShowerSolutions

Kopfbrause 350 1jet mit Deckenanschluss

Oberfläche: **Polished Red Gold** Artikelnummer: **26035300**



Merkmale

- besteht aus: Kopfbrause, Deckenanschluss
- Brausekopfgröße: 350 mm
- Strahlart: PowderRain
- Kugelgelenk: Kopfbrause im Winkel verstellbar
- Material Strahlscheibe: Metall
- Metalldeckenanschluss
- Deckenanschlusslänge: 100 mm
- maximale Durchflussmenge bei 3 bar: 26 l/min
- Durchflussmenge PowderRain (bei 3 bar): 26 l/min
- Mindestfließdruck: 1 bar
- Kopfbrause zur Reinigung abnehmbar
- Montage: Decke
- Anschlussgewinde G 1/2
- für Durchlauferhitzer geeignet
- DVGW DW-6517CU0488
- P-IX 29784/IID

Technologie



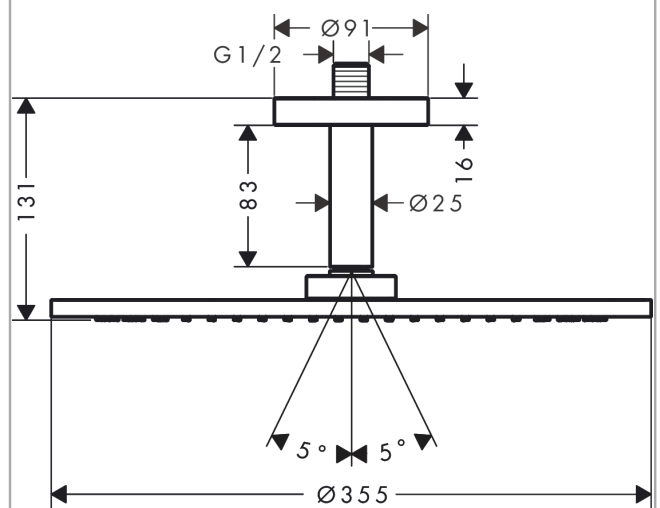
Zertifikate / Nachhaltigkeit



Produktabbildung



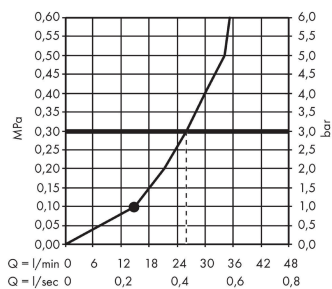
Maßzeichnung



AXOR ShowerSolutions
Kopfbrause 350 1jet mit Deckenanschluss
 Oberfläche: **Polished Red Gold** Artikelnummer: **26035300**



Durchflussdiagramm



Die Verbrauchswerte wurden praxisnah mit den dazugehörigen Armaturen (Thermostat/Mischer/Unterputzventil) gemessen.