

Logis M32

2-Griff Küchenmischer 220, 1jet

Oberfläche: **Chrom** Artikelnummer: **71285000**



Beschreibung

Merkmale

- ComfortZone 220
- Schwenkbereich einstellbar in 3 Stufen auf 110°, 150° oder 360°
- Normalstrahl
- maximale Durchflussmenge bei 3 bar: 12 l/min
- Keramikventil 90°
- für Durchlauferhitzer geeignet
- DVGW NW-6501CP0557
- P-IX 28136/IA

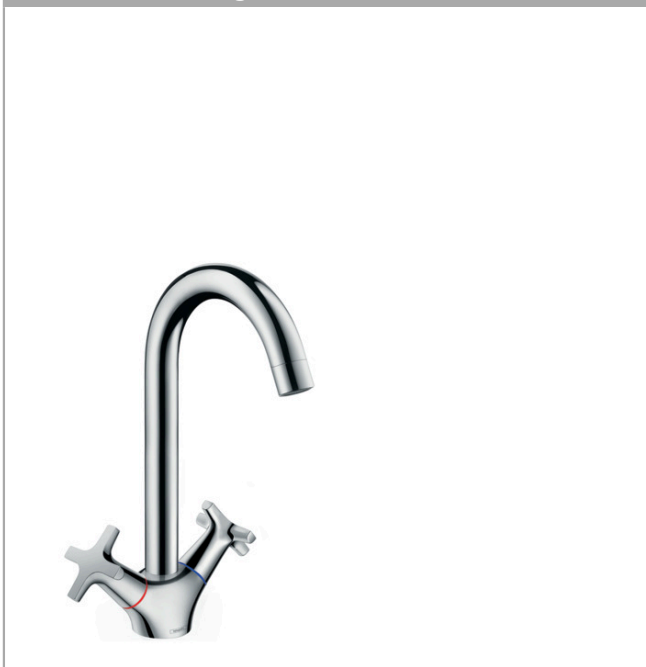
Technologie



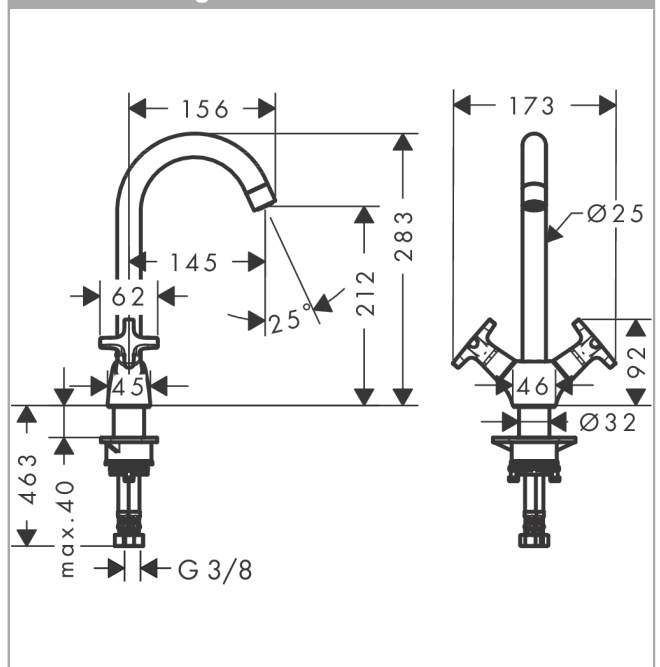
Zertifikate / Nachhaltigkeit



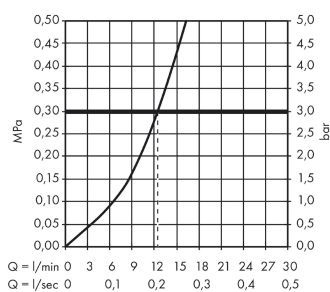
Produktabbildung



Maßzeichnung



Durchflussdiagramm

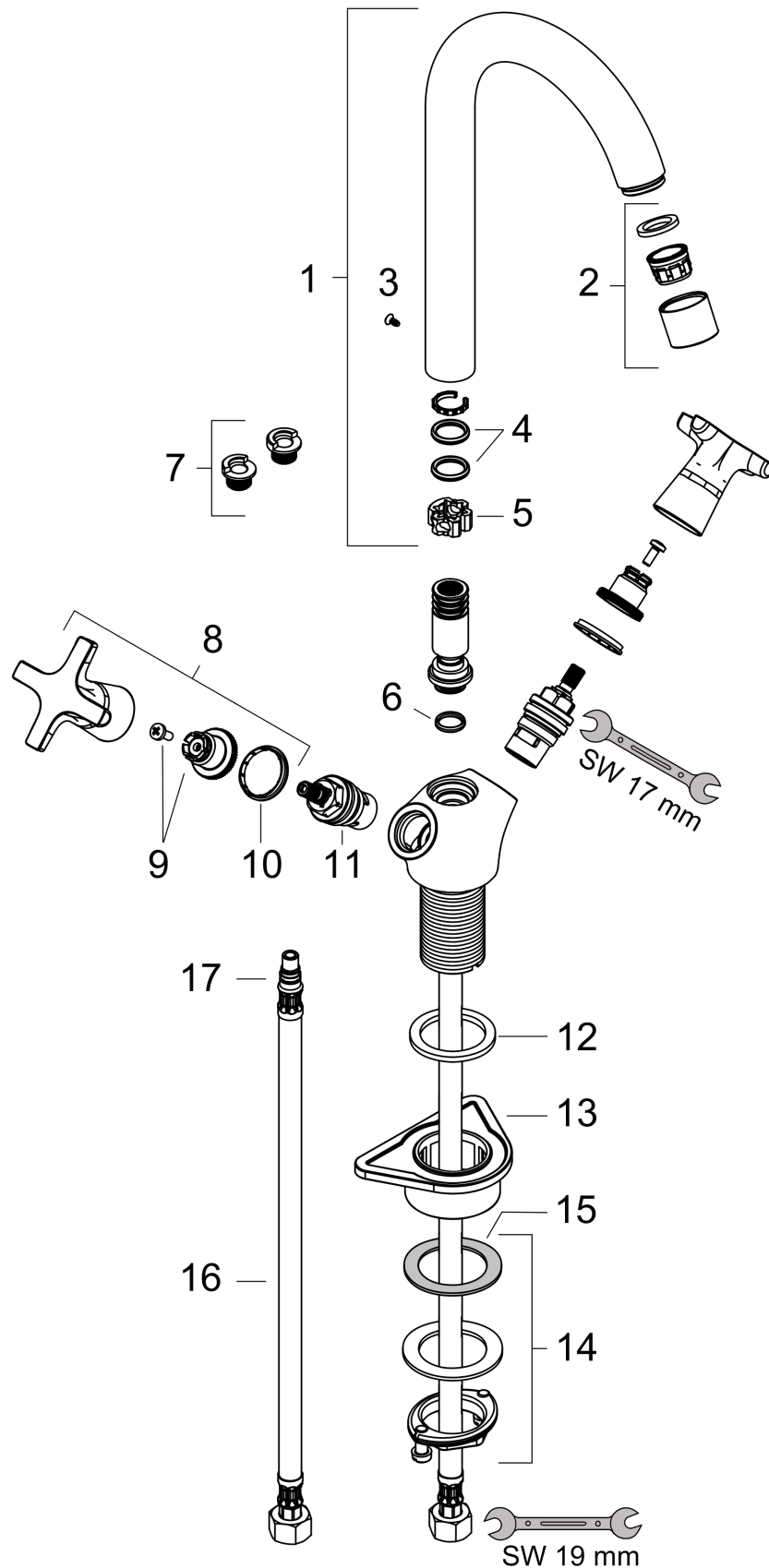


Logis M32
2-Griff Küchenmischer 220, 1jet
 Oberfläche: **Chrom** Artikelnummer: **71285000**



Explosionszeichnung

Baujahr: >01/15



Logis M32

2-Griff Küchenmischer 220, 1jet

Oberfläche: **Chrom** Artikelnummer: **71285000**



Ersatzteilliste

Baujahr: >01/15

Pos.	Beschreibung	Artikelnummer	PG	VE
1	Auslauf kpl.	92223000	13	1
2	Luftsprudler M22x1 (15 l/min)	92368000	7	1
3	Schraube	97662000	3	1
4	O-Ring 14x2,5	98189000	1	1
5	Axialring	97558000	1	1
6	O-Ring 12x2	98214000	1	1
7	Anschlagring Set (110° / 150°)	98486000	5	1
8	Griff	92222000	11	1
9	Schnappeinsatz mit Schraube	98932000	5	1
10	Farbring-Set, Kalt / Warm	92225000	2	1
11	Absperreinheit rechts schließend	94009000	9	1
12	Flachdichtung	98749000	2	1
13	Befestigungsteil	97523000	2	1
14	Schaftbefestigung kpl. (Ø 32)	13961000	7	1
15	Gleitring	97548000	1	1
16	Anschlussschlauch 600 mm M8x0,75 G3/8	96556000	7	1
17	O-Ring 7x1,5	98422000	1	1
a	Schaftverlängerung 35 mm	13898000	12	1