



## Sanfix P-Montageeinheit mit SC-Contur

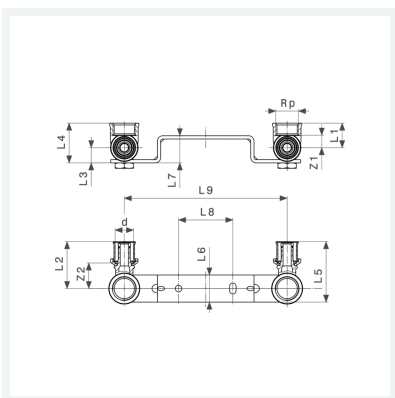
- Pressanschlüsse, Rp-Gewinde

### Ausstattung

Winkel Rotguss kurz, Halterung (gekröpft) Stahl verzinkt

### Modell 2124

**Artikel 310 578**



## Eigenschaften

Rohraußendurchmesser	d	16
Innengewinde zylindrisch	Rp	½
Stichmaß	150	
Z-Maß 1	Z1	8 mm
Z-Maß 2	Z2	24 mm
Länge 1	L1	23 mm
Länge 2	L2	43 mm
Länge 3	L3	14 mm
Länge 4	L4	37 mm
Länge 5	L5	56 mm



**Sanfix P-Montageeinheit  
mit SC-Contur  
Modell 2124  
Artikel 310 578**

## Eigenschaften

Länge 6	L6	25 mm
Länge 7	L7	25 mm
Länge 8	L8	50 mm
Länge 9	L9	150 mm
Gewicht	286 g	
Volumen	497,28 cm <sup>3</sup>	