



## Sanfix P-Anschlussverschraubung mit SC-Contur

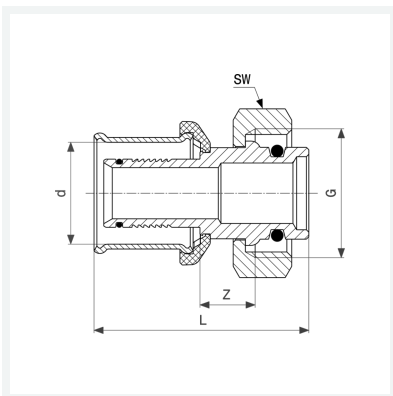
- für Verteiler
- Pressanschluss, Viega Stecksitz

### Ausstattung

Mehrkant

**Modell 2119**

**Artikel 304 959**



## Eigenschaften

Rohraußendurchmesser	d	16
Z-Maß	Z	11 mm
Länge	L	42 mm
Schlüsselweite	SW	30 mm
Gewinde zylindrisch	G	$\frac{3}{4}$
Gewicht	74,24 g	
Volumen	82,88 cm <sup>3</sup>	
Werkstoff	Rotguss	