

OPERATION MANUAL

BETRIEBSANLEITUNG
MANUEL D'UTILISATION
ISTRUZIONI DI FUNZIONAMENTO



970.648.00.0(01)



Deutsch	4
English	14
Français	23
Italiano	32
Nederlands	42
Español	51
Português	60
Dansk	70
Norsk	79
Svenska	88
Suomi	97
Íslenska	106
Polski	115
Magyar	124
Slovensky	133
Čeština	142
Slovenščina	151
Hrvatski	160
Srpski	169
Eesti	178
Latviski	187
Lietuvių	196
Български	205
Română	215
Shqiptare	224
Македонски	233
ελληνικά	243
Türkçe	253
Русский	262
Українська	272
中文	281
العربية	289

Zu diesem Dokument


Dieses Dokument richtet sich an die Betreiber der Geberit Urinale Selva, Preda und Tamina mit integrierter Steuerung, Batterie- oder Generatorbetrieb.

Dieses Dokument gilt für die Ausführung dieser Urinale mit Bluetooth®-Schnittstelle. Diese Urinale sind auf dem Typenschild mit „IRUR-15-A“ und dem Geberit Connect-Logo gekennzeichnet.

Bestimmungsgemäße Verwendung

Urinale dienen zum Urinieren im Stehen. Das Urinal ist zum Betrieb mit Wasserspülung vorgesehen. Jede andere Verwendung gilt als nicht bestimmungsgemäss.

Warnstufen und Symbole in dieser Anleitung

Warnstufen und Symbole
ACHTUNG Kennzeichnet eine Gefahr, die zu Sachschäden führen kann, wenn sie nicht vermieden wird.
 Weist auf eine wichtige Information hin.

ACHTUNG



Sicherheitshinweise

- Bedienung, Pflege und Instandhaltung dürfen nur so weit durch den Betreiber ausgeführt werden wie in dieser Betriebsanleitung beschrieben.
- Reparaturen, Umbauten und Zusatzinstallationen dürfen nur durch ausgebildete Fachkräfte im Sanitärbereich ausgeführt werden.
- Der Austausch von stromführenden Teilen darf nur durch ausgebildete Fachkräfte im Elektrobereich ausgeführt werden.
- Es dürfen nur Geberit Ersatzteile verwendet werden.

Produktbeschreibung

Aufbau

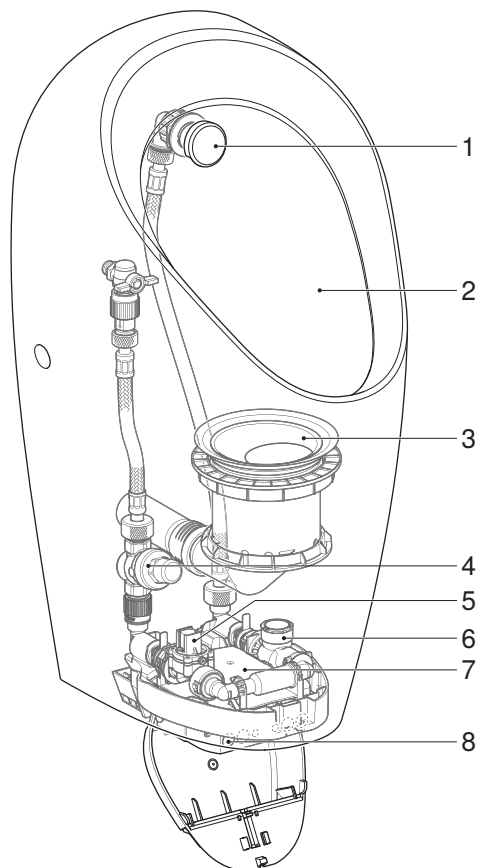


Abbildung 1: Geberit Urinale Selva, Preda und Tamina mit integrierter Steuerung, Batteriebetrieb oder autark

- 1 Sprühkopf
- 2 Urinalkeramik
- 3 für Urinalsiphon
- 4 Druckminderer
- 5 Magnetventil mit Korbfiter
- 6 Generator (nur bei autarker Stromversorgung)
- 7 Urinalsteuerung mit Batterie oder autarker Stromversorgung
- 8 Infrarotsensor

DE Technische Daten

	Batteriebetrieb ¹⁾	Generatorbetrieb ²⁾
Betriebsspannung	3 V DC	6,6 V DC
Batterietyp	Alkali (1,5 V AA)	–
Leistungsaufnahme	< 0,5 W	
Leistungsaufnahme Standby	< 0,1 W	
Fließdruckbereich	100–800 kPa	
	1–8 bar	
Umgebungstemperatur	5–40 °C	
Lagertemperatur	-20 – +70 °C	
Durchfluss bei 1 bar mit Durchflussbegrenzer	0,18 l/s	
Spülzeit Werkseinstellung	7 s	
Spülzeit Einstellbereich	1–15 s	
Funktechnologie	Bluetooth® Low Energy ³⁾	
Frequenzbereich	2400–2483,5 MHz	
Maximale Ausgangsleistung	4 dBm	

¹⁾ Lebensdauer der Batterie: ca. 2 Jahre

²⁾ Ab durchschnittlich 30 Benutzungen pro Tag mit einer Spüldauer von jeweils 7 s funktioniert das Urinal autark.

³⁾ Die Marke Bluetooth® und ihre Logos sind Eigentum von Bluetooth SIG, Inc. und werden durch Geberit unter Lizenz verwendet.

Vereinfachte EU-Konformitätserklärung

Hiermit erklärt Geberit International AG, dass der Funkanlagentyp Geberit Urinal Preda, Selva oder Tamina mit integrierter Steuerung, Netz-, Batterie- oder Generatorbetrieb der Richtlinie 2014/53/EU entspricht.

Der vollständige Text der EU-Konformitätserklärung ist unter der folgenden Internetadresse verfügbar: <https://doc.geberit.com/970892000.pdf>

Umrüstung auf Betrieb mit Spülung

Die Geberit Urinale Selva, Preda und Tamina für integrierte Steuerung (Art.-Nr. 116.075.00.1, 116.085.00.1 und 116.142.00.1) werden ohne Urinalsteuerung ausgeliefert. Die Urinale lassen sich mit dem Einbau einer Urinalsteuerung auf Betrieb mit Spülung umrüsten. Die Montage der Urinalsteuerung ist in den folgenden Dokumenten beschrieben:

- Montageanleitung für Geberit Urinal Selva (Art.-Nr. 970.645.00.0)
- Montageanleitung für Geberit Urinal Preda (Art.-Nr. 970.644.00.0)
- Montageanleitung für Geberit Urinal Tamina (Art.-Nr. 970.646.00.0)

Bedienung

Geberit Apps

Für Bedienung, Einstellungen und Wartung stehen verschiedene Geberit Apps zur Verfügung. Die Apps kommunizieren über eine Bluetooth®-Schnittstelle mit dem Gerät.

Die Geberit Apps sind für Android- und iOS-Smartphones im jeweiligen App Store kostenfrei erhältlich.

Verbindung mit Gerät herstellen

- QR-Code scannen und Anweisungen auf der Landingpage befolgen.

Geberit
Apps

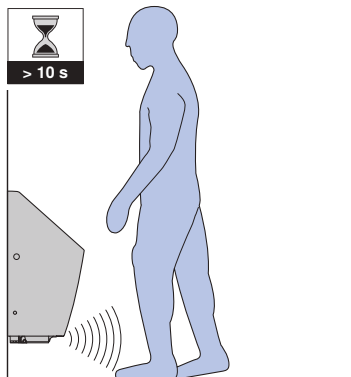


<https://gbrt.io/dsvFE04>

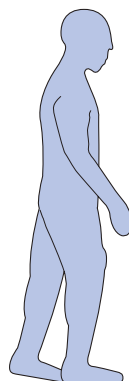
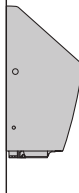
Spülung auslösen

Die elektronische Spülauslösung verfügt über eine Beinerkennung mittels Infrarot. Der Erfassungsbereich der Beinerkennung beginnt ca. 50 cm vor dem Urinal.

- 1 Erfassungsbereich betreten und für mindestens 10 Sekunden verweilen.



- 2 Erfassungsbereich verlassen.



- ✓ Spülung löst aus.

Zu Testzwecken kann eine Spülung auch mit einer Geberit App ausgelöst werden.

DE Störungen beheben

Störung	Ursache	Massnahme
Fehlspülungen (zu früh, zu spät, ungewollt)	Erfassungsdistanz falsch eingestellt	► Erfassungsdistanz optimieren. → Siehe „Erfassungsdistanz optimieren“, Seite 11.
	Infrarotfenster verschmutzt oder nass	► Infrarotfenster reinigen oder trocknen.
	Infrarotfenster zerkratzt	► Fachkraft kontaktieren.
Wasser läuft ständig in die Urinalkeramik.	Softwarestörung	► Urinalsteuerung neu starten. → Siehe „Urinalsteuerung neu starten“, Seite 12.
	Technischer Defekt	► Fachkraft kontaktieren.
Ausspülung der Urinalkeramik ist ungenügend.	Spülzeit falsch eingestellt	► Spülzeit einstellen. → Siehe „Spülzeit einstellen“, Seite 10.
Spülmenge ist ungenügend.	Korbfilter im Magnetventil verstopft	► Korbfilter reinigen. → Siehe „Korbfilter reinigen oder ersetzen“, Seite 10.
Batteriewarnung Stufe 1 (4 kurze Signaltöne beim Betreten des Erfassungsbereichs)	Batterien verbraucht Akku leer	► Batterien ersetzen. → Siehe „Batterien ersetzen“, Seite 11. ► Akku der autarken Stromversorgung aufladen. → Siehe „Akku der autarken Stromversorgung aufladen“, Seite 11.
Batteriewarnung Stufe 2 (keine Spülauslösung, 2 kurze Signaltöne alle 30 Sekunden)		
Batteriewarnung Stufe 3 (keine Spülauslösung, kein Signalton)		

Instandhaltung

Aufbau Kapitel Instandhaltung

Die in diesem Kapitel angegebenen Handlungsanweisungen müssen zusammen mit den zugehörigen Abbildungssequenzen im Anhang durchgeführt werden. In der Handlungsanweisung wird auf die zugehörige Abbildungssequenz verwiesen.

Pflege und Reinigung glatter Oberflächen

Alle glatten Oberflächen lassen sich mit Wasser und einem flüssigen, hautfreundlichen, milden Reinigungsmittel hygienisch reinigen.

ACHTUNG

Oberflächenschäden durch aggressive und scheuernde Reinigungsmittel

- ▶ Verwenden Sie keine chlor- oder säurehaltigen, schleifenden oder ätzenden Reinigungsmittel.

Reinigungsmodus aktivieren

Zum Reinigen der Urinalkeramik und zum Reinigen oder Ersetzen des Urinalsiphons kann die Spülauslösung für einige Minuten unterdrückt werden.

- ▶ Reinigungsmodus mit Geberit App, Geberit Service-Handy oder Geberit Clean-Handy aktivieren.

Ergebnis

- ✓ Die Spülauslösung wird für 10 Minuten unterdrückt.
- ✓ Nach Ablauf der 10 Minuten wird eine Spülung ausgelöst.

Hinweise:

- Der Reinigungsmodus kann erst 30 Minuten nach dem Aktivieren der Stromversorgung oder dem Einstellen der Spülzeit aktiviert werden.
- Die Reinigungszeit von 10 Minuten kann mit einer Geberit App verändert werden (1–20 Minuten).

Sprühkopf reinigen oder ersetzen

- Sprühkopfabdeckung und Düse mindestens einmal pro Jahr mit einem flüssigen, milden Reinigungsmittel reinigen.
- Düse bei Bedarf mit einem handelsüblichen Entkalkungsmittel entkalken.
- Düse ersetzen, wenn sie sich nicht mehr vollständig reinigen und entkalken lässt.

Voraussetzung

- Handlungsanweisung zusammen mit Abbildungssequenz **3**, Seite 300, durchführen.

1 Urinalsteuerung demontieren, um die Wasserzufuhr zu unterbrechen. → Siehe Abbildungssequenz **1**, Seite 298.

2 Sprühkopfabdeckung demontieren.

3 Düse demontieren.

4 Düse reinigen und mit Wasser abspülen oder Düse (Art.-Nr. 243.333.00.1) ersetzen.

5 Düse montieren.

6 Sprühkopfabdeckung montieren.

- 7** Urinalsteuerung montieren. → Siehe Abbildungssequenz **2**, Seite 299.

Ergebnis

- ✓ Das Urinal ist betriebsbereit.

Urinalsiphon ersetzen

Aus hygienischen Gründen Urinalsiphon mindestens einmal pro Jahr ersetzen.

Voraussetzung

- Reinigungsmodus ist aktiviert.
- Handlungsanweisung zusammen mit Abbildungssequenz **4**, Seite 301, durchführen.

- 1** Abdeckung für Urinalsiphon demontieren.
- 2** Urinalsiphon demontieren.
- 3** Urinalsiphon (Art.-Nr. 243.312.00.1) und Abdeckung für Urinalsiphon (Art.-Nr. 243.314.00.1) ersetzen.
- 4** Urinalsiphon montieren.
- 5** Abdeckung für Urinalsiphon montieren.

Korbfilter reinigen oder ersetzen

- Korbfilter im Magnetventil mindestens alle 2 Jahre oder bei abnehmender Spülmenge reinigen.
- Korbfilter bei Bedarf mit einem handelsüblichen Entkalkungsmittel entkalken.
- Korbfilter ersetzen, wenn er sich nicht mehr vollständig reinigen und entkalken lässt.

Voraussetzung

- Handlungsanweisung zusammen mit Abbildungssequenz **5**, Seite 302, durchführen.

- 1** Urinalsteuerung demontieren. → Siehe Abbildungssequenz **1**, Seite 298.
- 2** Kabel des Batterie- oder Akkufachs ausstecken. → Siehe Abbildungssequenz **6**, Seite 303.
- 3** Sicherungsbügel demontieren.
- 4** Magnetventil entkoppeln und Kupplung demontieren.
- 5** Korbfilter entnehmen.
- 6** Korbfilter reinigen, entkalken oder ersetzen.
- 7** Korbfilter montieren.
- 8** Kupplung montieren und Magnetventil einrasten.
- 9** Sicherungsbügel montieren.
- 10** Kabel des Batterie- oder Akkufachs einstecken. → Siehe Abbildungssequenz **7**, Seite 303.
- 11** Urinalsteuerung montieren. → Siehe Abbildungssequenz **2**, Seite 299.

Ergebnis

- ✓ Das Urinal ist betriebsbereit.

Spülzeit einstellen

Die Spülzeit kann mit einer Geberit App den Bedürfnissen angepasst werden.

Erfassungsdistanz optimieren

Falls Spülungen zu früh, zu spät oder ungewollt auslösen, kann die Erfassungsdistanz des Infrarotsensors mit einer Geberit App optimiert werden.

Batterien ersetzen

Voraussetzung

- Handlungsanweisung zusammen mit Abbildungssequenz **8**, Seite 304, durchführen.
- 2 Ersatzbatterien (Alkali 1,5 V AA) liegen bereit.

- 1** Urinalsteuerung demontieren. → Siehe Abbildungssequenz **1**, Seite 298.
- 2** Kabel des Batteriefachs ausstecken. → Siehe Abbildungssequenz **6**, Seite 303.
- 3** Batteriefach entnehmen.
- 4** Deckel öffnen, Batterien entfernen und entsorgen.
- 5** Ersatzbatterien einsetzen.
- 6** Batteriefach einsetzen.
- 7** Kabel des Batteriefachs einstecken. → Siehe Abbildungssequenz **7**, Seite 303.
- 8** Urinalsteuerung montieren. → Siehe Abbildungssequenz **2**, Seite 299.

Ergebnis

- ✓ Das Urinal ist betriebsbereit.

Akku der autarken Stromversorgung aufladen

Falls Geberit Urinale mit Generatorbetrieb selten benutzt werden, wird der Akku zu wenig geladen. Ein Signalton beim Betreten des Erfassungsbereichs zeigt an, dass der Akku bald leer ist. → Siehe „Störungen beheben“, Seite 8.

- 1** Urinalsteuerung demontieren. → Siehe Abbildungssequenz **1**, Seite 298.
- 2** Kabel des Batterie- oder Akkufachs ausstecken. → Siehe Abbildungssequenz **6**, Seite 303.
- 3** Akku mit Ladegerät (Art.-Nr. 116.452.00.1) testen und laden. → Siehe Bedienungsanleitung 965.861.00.0.
- 4** Kabel des Batterie- oder Akkufachs einstecken. → Siehe Abbildungssequenz **7**, Seite 303.
- 5** Urinalsteuerung montieren. → Siehe Abbildungssequenz **2**, Seite 299.

Ergebnis

- ✓ Das Urinal ist betriebsbereit.

DE Urinalsteuerung neu starten

- 1** Urinalsteuerung demontieren. →
Siehe Abbildungssequenz **1**,
Seite 298.

 - 2** Kabel des Batterie- oder Akkufachs
ausstecken. → Siehe
Abbildungssequenz **6**, Seite 303.

 - 3** Kabel des Batterie- oder Akkufachs
einstecken. → Siehe
Abbildungssequenz **7**, Seite 303.

 - 4** Urinalsteuerung montieren. → Siehe
Abbildungssequenz **2**, Seite 299.
-

Ergebnis

- ✓ Die Urinalsteuerung startet neu.

Entsorgung

Inhaltsstoffe

Dieses Produkt ist konform mit den Anforderungen der Richtlinie 2011/65/EU (RoHS) (Beschränkung der Verwendung bestimmter gefährlicher Stoffe in Elektro- und Elektronikgeräten).

Entsorgung von Elektro- und Elektronik-Altgeräten



Das Symbol der durchgestrichenen Abfalltonne auf Rädern bedeutet, dass Elektro- und Elektronik-Altgeräte nicht im Restmüll entsorgt werden dürfen, sondern einer getrennten Entsorgung zuzuführen sind. Endnutzer sind gesetzlich verpflichtet, Altgeräte zur fachgerechten Entsorgung an öffentliche Entsorgungsträger, an Vertrieber oder an Geberit zurückzugeben. Zahlreiche Vertrieber von Elektro- und Elektronikgeräten sind zur unentgeltlichen Rücknahme von Elektro- und Elektronik-Altgeräten verpflichtet. Für eine Rückgabe an Geberit ist mit der zuständigen Vertriebs- oder Servicegesellschaft Kontakt aufzunehmen.

Altbatterien und Altakkumulatoren, die nicht vom Altgerät umschlossen sind, sowie Lampen, die zerstörungsfrei aus dem Altgerät entnommen werden können, sind vor der Abgabe an eine Entsorgungsstelle vom Altgerät zu trennen.

Falls personenbezogene Daten im Altgerät gespeichert sind, sind Endnutzer selbst dafür verantwortlich, diese vor der Abgabe an eine Entsorgungsstelle zu löschen.

About this document


This document is intended for operators of Geberit Selva, Preda and Tamina urinals with integrated flush control, battery or generator operation.

This document applies for the models of these urinals with Bluetooth® interface. The specification plate of these urinals are labelled with "IRUR-15-A" and the Geberit Connect logo.

Intended use

Urinals allow for urinating while standing up. These urinals are designed to be operated using a flush. Use for any other purpose is deemed improper.

Alert levels and symbols in this manual

Alert levels and symbols
ATTENTION Indicates a hazard which, if not avoided, can lead to material damage.
 Refers to important information.

ATTENTION

Indicates a hazard which, if not avoided, can lead to material damage.



Refers to important information.

Safety notes

- Operation, care and maintenance may only be performed by the operator as described in this operation manual.
- Repairs, conversions and additional installations may only be carried out by trained experts in sanitation applications.
- Only trained experts in sanitation applications may replace current-carrying parts.
- Only Geberit spare parts may be used.

Product description

Structure

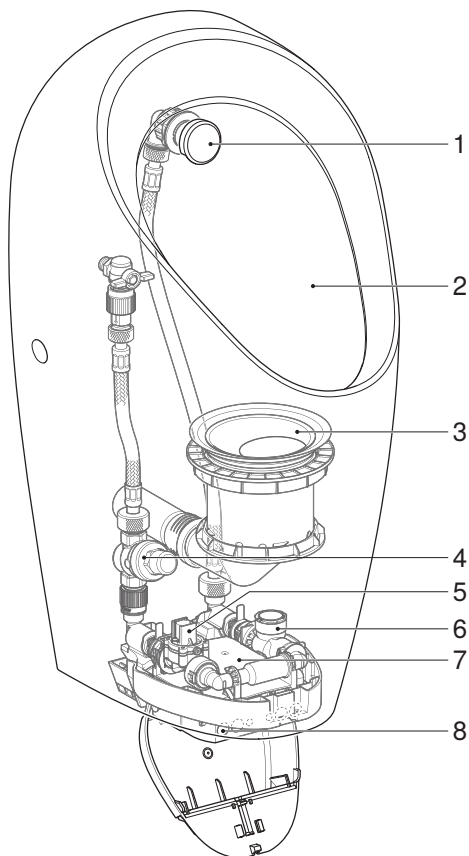


Figure 1: Geberit Selva, Preda and Tamina urinals with integrated flush control, battery operation or self-sustaining

- 1 Spray head
- 2 Urinal ceramic appliance
- 3 Urinal trap
- 4 Water pressure reducing valve
- 5 Solenoid valve with basket filter
- 6 Generator (only for self-sustaining power supply)
- 7 Urinal flush control with a battery or self-sustaining power supply
- 8 IR sensor

EN Technical data

	Battery operation ¹⁾	Generator operation ²⁾
Operating voltage	3 V DC	6.6 V DC
Battery type	Alkaline battery (1.5 V AA)	–
Power consumption	< 0.5 W	
Power consumption standby	< 0.1 W	
Flow pressure range	100-800 kPa	
	1-8 bar	
Ambient temperature	5–40 °C	
Storage temperature	-20 – +70 °C	
Flow rate at 1 bar with flow limiter	0.18 l/s	
Flush time, factory setting	7 s	
Flush time, adjustment range	1-15 s	
Wireless technology	Bluetooth® Low Energy ³⁾	
Frequency range	2400–2483.5 MHz	
Maximum output power	4 dBm	

¹⁾ Battery service life: approx. 2 years

²⁾ When used at least 30 times per day on average for a flush time of 7 s each, the urinal works in a self-sustaining manner.

³⁾ The Bluetooth® brand and its logos are the property of Bluetooth SIG, Inc. and are used under license by Geberit.

Simplified EU Declaration of Conformity

Geberit International AG hereby declares that the radio equipment type for Geberit Preda, Selva and Tamina urinals with integrated flush control, mains, battery or generator operation complies with Directive 2014/53/EU.

The full text of the EU declaration of conformity is available at the following Internet address: <https://doc.geberit.com/970892000.pdf>

Retrofitting to flush operation

Geberit Selva, Preda and Tamina urinals for integrated flush control (art. no. 116.075.00.1, 116.085.00.1 and 116.142.00.1) are supplied without a urinal flush control. It is possible to retrofit the urinals to flush operation by installing a urinal flush control. Installation of the urinal flush control is described in the following documents:

- Installation manual for Geberit Selva urinals (art. no. 970.645.00.0)
- Installation manual for Geberit Preda urinals (art. no. 970.644.00.0)
- Installation manual for Geberit Tamina urinals (art. no. 970.646.00.0)

Operation

Geberit Apps

Various Geberit apps are available for operation, settings and maintenance. The apps communicate with the device via a Bluetooth® interface.

The Geberit apps are available free of charge for Android and iOS smartphones in the respective App Stores.

Establishing connection with device

- ▶ Scan the QR code and follow the instructions on the landing page.

Geberit
Apps

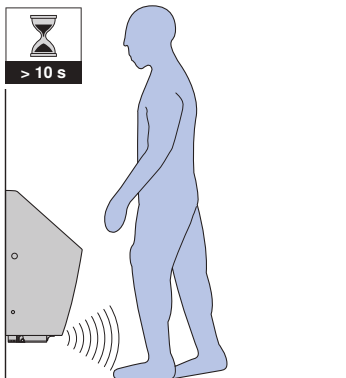


<https://gbrt.io/dsvFE04>

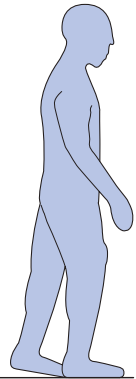
Actuating the flush

The electronic flush actuation has infrared leg detection. The leg detection range starts approx. 50 cm in front of the urinal.

- 1 Enter the detection range and remain there for at least 10 seconds.



- 2 Leave the detection range.



- ✓ The flush will actuate.

For testing purposes, the flush can also be actuated with a Geberit app.

EN Troubleshooting

Malfunction	Cause	Action
Incorrect flushes (too soon, too late, unwanted)	Detection distance not set correctly	▶ Optimise the detection distance. → See "Optimising the detection distance", page 20.
	IR window is dirty or wet	▶ Clean or dry the IR window.
	IR window scratched	▶ Contact a skilled person.
Water is running continuously into the urinal ceramic.	Software fault	▶ Restart the urinal flush control. → See "Restarting the urinal flush control", page 21.
	Technical fault	▶ Contact a skilled person.
Flushing out of the urinal ceramic is inadequate.	Flush time set incorrectly	▶ Set flush time. → See "Setting the flush time", page 20.
Flush volume is inadequate.	Basket filter in solenoid valve clogged	▶ Clean the basket filter. → See "Cleaning or replacing the basket filter", page 20.
Battery warning level 1 (4 short signal tones upon entering the detection range)	Batteries dead Rechargeable battery empty	▶ Replace the batteries. → See "Replacing the batteries", page 20.
Battery warning level 2 (no flush actuation, 2 short signal tones every 30 seconds)		▶ Charge the rechargeable battery of the self-sustaining power supply. → See "Charging the rechargeable battery of the self-sustaining power supply", page 21.
Battery warning level 3 (no flush actuation, no signal tone)		

Maintenance

Structure of Maintenance chapter

The accompanying illustration sequences must be followed while carrying out the instructions provided in this chapter. Each set of instructions refers to the accompanying illustration sequence.

Caring for and cleaning smooth surfaces

All smooth surfaces can be cleaned hygienically with water and a mild, liquid cleaning agent that is kind to the skin.

ATTENTION

Surface damage caused by aggressive and scouring cleaning agents

- ▶ Never use cleaning agents that contain chlorine or which are acidic, abrasive or corrosive.

Activating cleaning mode

To clean the urinal ceramic and to clean or replace the urinal trap, the flush actuation can be suppressed for a few minutes.

- ▶ Activate cleaning mode with the Geberit app, Geberit Service Handy or Geberit Clean Handy.

Result

- ✓ The flush actuation is suppressed for 10 minutes.
- ✓ Once these 10 minutes have elapsed, a flush is actuated.

Notes:

- You can only activate cleaning mode 30 minutes after activating the power supply or setting the flush time.

- The cleaning time of 10 minutes can be changed with a Geberit app (1–20 minutes).

Cleaning or replacing the spray head

- Clean the cover for the spray head and the nozzle with a mild, liquid cleaning agent at least once a year.
- Descale the nozzle with a commercially available descaling agent if necessary.
- Replace the nozzle if it can no longer be completely cleaned and descaled.

Prerequisite

- Refer to figure sequence **3**, page 300 while carrying out the instructions.

- 1** Demount the urinal flush control to disconnect the water supply. → See figure sequence **1**, page 298.
- 2** Demount the cover for the spray head.
- 3** Demount the nozzle.
- 4** Clean the nozzle and rinse with water, or replace the nozzle (art. no. 243.333.00.1).
- 5** Mount the nozzle.
- 6** Mount the cover for the spray head.
- 7** Mount the urinal flush control. → See figure sequence **2**, page 299.

Result

- ✓ The urinal is ready for operation.

EN Replacing the urinal trap

For hygiene reasons, replace the urinal trap at least once a year.

Prerequisite

- Cleaning mode is activated.
- Refer to figure sequence **4**, page 301 while carrying out the instructions.

- 1** Demount the cover for the urinal trap.
- 2** Demount the urinal trap.
- 3** Replace the urinal trap (art. no. 243.312.00.1) and the cover for the urinal trap (art. no. 243.314.00.1).
- 4** Mount the urinal trap.
- 5** Mount the cover for the urinal trap.

Cleaning or replacing the basket filter

- Clean the basket filter in the solenoid valve at least every 2 years or if the flush volume decreases.
- Descale the basket filter with a commercially available descaling agent if necessary.
- Replace the basket filter if it can no longer be completely cleaned and descaled.

Prerequisite

- Refer to figure sequence **5**, page 302 while carrying out the instructions.

- 1** Demount the urinal flush control. → See figure sequence **1**, page 298.
- 2** Disconnect the cable for the battery or rechargeable battery compartment. → See figure sequence **6**, page 303.
- 3** Demount the securing clamp.

- 4** Disconnect the solenoid valve and demount the coupling.

- 5** Remove the basket filter.

- 6** Clean, descale or replace the basket filter.

- 7** Install the basket filter.

- 8** Mount the coupling and snap in the solenoid valve.

- 9** Mount the securing clamp.

- 10** Plug in the cable for the battery or rechargeable battery compartment.
→ See figure sequence **7**, page 303.

- 11** Mount the urinal flush control. → See figure sequence **2**, page 299.

Result

- ✓ The urinal is ready for operation.

Setting the flush time

The flush time can be adjusted to suit the user's needs using a Geberit app.

Optimising the detection distance

If flushes are actuated too soon, too late or unintentionally, you can optimise the detection distance of the IR sensor with a Geberit app.

Replacing the batteries

Prerequisite

- Refer to figure sequence **8**, page 304 while carrying out the instructions.
- 2 replacement batteries (alkaline batteries, 1.5 V, AA) are available.

- 1 Demount the urinal flush control. → See figure sequence **1**, page 298.
- 2 Disconnect the battery compartment cable. → See figure sequence **6**, page 303.
- 3 Remove the battery compartment.
- 4 Open the cover, remove the batteries and dispose of them.
- 5 Insert the replacement batteries.
- 6 Insert the battery compartment.
- 7 Plug in the battery compartment cable. → See figure sequence **7**, page 303.
- 8 Mount the urinal flush control. → See figure sequence **2**, page 299.

Result

- ✓ The urinal is ready for operation.

Charging the rechargeable battery of the self-sustaining power supply

If Geberit urinals with generator operation are not used very often, the rechargeable battery will not charge sufficiently. If a signal tone sounds when you enter the detection range, this indicates that the rechargeable battery is almost empty. → See "Troubleshooting", page 18.

- 1 Demount the urinal flush control. → See figure sequence **1**, page 298.
- 2 Disconnect the cable for the battery or rechargeable battery compartment. → See figure sequence **6**, page 303.

- 3 Test and charge the rechargeable battery with the battery charger (art. no. 116.452.00.1). → See user manual 965.861.00.0.
- 4 Plug in the cable for the battery or rechargeable battery compartment. → See figure sequence **7**, page 303.
- 5 Mount the urinal flush control. → See figure sequence **2**, page 299.

Result

- ✓ The urinal is ready for operation.

Restarting the urinal flush control

- 1 Demount the urinal flush control. → See figure sequence **1**, page 298.
- 2 Disconnect the cable for the battery or rechargeable battery compartment. → See figure sequence **6**, page 303.
- 3 Plug in the cable for the battery or rechargeable battery compartment. → See figure sequence **7**, page 303.
- 4 Mount the urinal flush control. → See figure sequence **2**, page 299.

Result

- ✓ The urinal flush control restarts.

Constituents

This product meets the requirements of Directive 2011/65/EU (RoHS) (restriction of the use of certain hazardous substances in electrical and electronic equipment).

Disposal of waste electrical and electronic equipment



The symbol of the crossed-out wheeled bin means that waste electrical and electronic equipment (WEEE) must be disposed of separately and not with other non-recyclable waste. End users are legally obliged to return old equipment to public waste disposal authorities, distributors, or Geberit for proper disposal. Many distributors of electrical and electronic equipment are obliged to take back WEEE free of charge. Contact the responsible sales or service company to return the WEEE to Geberit.

Used batteries and accumulators that are not enclosed within the old equipment, as well as lamps that can be removed from the old equipment in a non-destructive manner, must be separated from the old equipment before being handed over to a disposal point.

If personal data is stored on the old equipment, end users themselves are responsible for deleting it before handing it over to a disposal point.

Sécurité

Au sujet de ce document

Le présent document s'adresse aux exploitants des urinoirs Geberit Selva, Preda et Tamina avec commande intégrée, alimentation par pile ou par générateur.

Le présent document s'applique au modèle de ces urinoirs avec interface Bluetooth®. Ces urinoirs présentent l'inscription « IRUR-15-A » sur leur plaque signalétique et le logo Geberit Connect.

Utilisation conforme

Les urinoirs sont conçus pour uriner debout. L'urinoir est prévu pour un fonctionnement avec rinçage. Toute autre utilisation est considérée comme non conforme.

Avertissements et symboles utilisés dans ce manuel

Avertissements et symboles

ATTENTION

Désigne un danger susceptible d'entraîner des dommages matériels s'il n'est pas évité.



Signale une information importante.

Consignes de sécurité

- L'utilisation, l'entretien et la maintenance doivent être réalisés par l'exploitant dans les limites établies par le présent manuel d'utilisation.
- Les réparations, transformations et installations supplémentaires ne peuvent être effectuées que par des personnes qualifiées dans le domaine sanitaire.
- Le remplacement de pièces conductrices d'électricité ne peut être effectué que par des personnes qualifiées dans le domaine électrique.
- Utiliser uniquement des pièces de rechange Geberit.

Structure

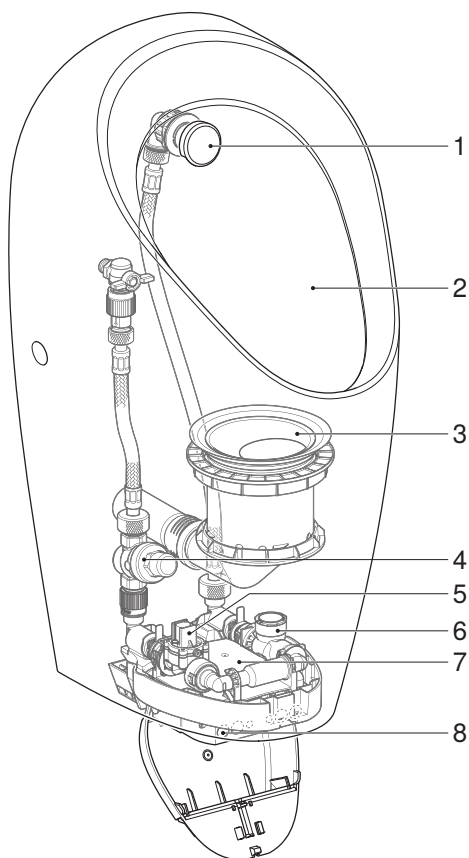


Illustration 1: Urinoirs Geberit Selva, Preda et Tamina avec commande intégrée, alimentation par pile ou autonome

- 1 Diffuseur
- 2 Céramique d'urinoir
- 3 Siphon pour urinoir
- 4 Réducteur de pression
- 5 Electrovanne avec filtre panier
- 6 Générateur électrique (uniquement en cas d'alimentation électrique autonome)
- 7 Commande d'urinoir avec alimentation par pile ou autonome
- 8 Capteur infrarouge

Caractéristiques techniques

	Alimentation par pile ¹⁾	Alimentation par générateur ²⁾
Tension de fonctionnement	3 V c.c.	6,6 V c.c.
Type de pile	Alcaline (1,5 V AA)	–
Puissance absorbée	< 0,5 W	
Puissance absorbée, standby	< 0,1 W	
Plage de pression d'alimentation	100-800 kPa	
	1–8 bar	
Température ambiante	5–40 °C	
Température de stockage	-20 – +70 °C	
Débit à 1 bar avec limiteur de débit	0,18 l/s	
Temps de rinçage, réglage d'usine	7 s	
Temps de rinçage, plage de réglage	1–15 s	
Technologie radio	Bluetooth® Low Energy ³⁾	
Plage de fréquence	2 400-2 483,5 MHz	
Puissance de sortie maximale	4 dBm	

¹⁾ Durée de vie de la pile : env. 2 ans

²⁾ À partir de 30 utilisations par jour en moyenne, d'une durée de 7 s chacune, l'urinoir fonctionne de manière autonome.

³⁾ La marque Bluetooth® et ses logos sont la propriété de Bluetooth SIG, Inc. et sont utilisés par Geberit sous licence.

Déclaration UE de conformité simplifiée

Geberit International AG déclare par la présente que le type d'équipement radio urinoir Geberit Preda, Selva ou Tamina avec commande intégrée et alimentation sur secteur, par pile ou par générateur est conforme à la directive 2014/53/UE.

Le texte complet de la déclaration UE de conformité est disponible à l'adresse internet suivante : <https://doc.geberit.com/970892000.pdf>

Rééquipement pour un fonctionnement avec rinçage

Les urinoirs Geberit Selva, Preda et Tamina pour commande intégrée (n° de réf. 116.075.00.1, 116.085.00.1 et 116.142.00.1) sont fournis sans commande d'urinoir. Le montage d'une commande adéquate permet de convertir les urinoirs pour un fonctionnement avec rinçage. Le montage de la commande d'urinoir est décrit dans les documents suivants :

- instructions de montage pour urinoir Geberit Selva (n° de réf. 970.645.00.0)
- instructions de montage pour urinoir Geberit Preda (n° de réf. 970.644.00.0)
- instructions de montage pour urinoir Geberit Tamina (n° de réf. 970.646.00.0)

Les applis Geberit

Diverses applis de Geberit sont disponibles pour l'utilisation, les réglages et la maintenance. Les applis communiquent via une interface Bluetooth® avec l'appareil.

Les applis Geberit sont disponibles gratuitement pour les smartphones Android et iOS dans l'App Store correspondant.

Établissement de la connexion avec l'appareil

- ▶ Scanner le code QR et suivre les instructions sur la page d'arrivée.

Geberit
Apps

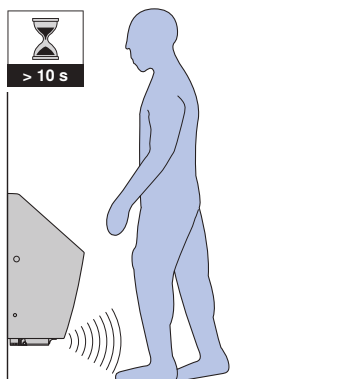


<https://gbrt.io/dsvFE04>

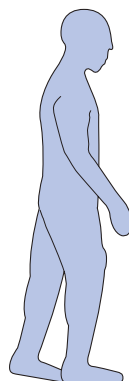
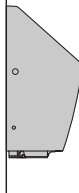
Déclencher un rinçage

Le déclenchement électronique du rinçage est équipé d'une détection des jambes par infrarouge. La zone de détection des jambes commence env. 50 cm devant l'urinoir.

- 1 Entrer dans la zone de détection et y rester pendant au moins 10 secondes.



- 2 Quitter la zone de détection.



- ✓ Le rinçage se déclenche.

À des fins de test, un rinçage peut également être déclenché avec l'appli Geberit.

Dépannage

Dysfonctionnement	Cause	Mesure
Rinçages incorrects (trop tôt, trop tard, déclenchement intempestif)	Distance de détection mal réglée	► Optimiser la distance de détection. → Voir « Optimiser la distance de détection », page 30.
	Optique infrarouge sale ou mouillée	► Nettoyer ou sécher l'optique infrarouge.
	Optique infrarouge rayée	► Contacter une personne qualifiée.
De l'eau coule constamment dans la céramique d'urinoir.	Défaillance du logiciel	► Redémarrer la commande d'urinoir. → Voir « Redémarrer la commande d'urinoir », page 31.
	Défaut technique	► Contacter une personne qualifiée.
Le rinçage de la céramique d'urinoir est insuffisant.	Temps de rinçage mal réglé	► Régler le temps de rinçage. → Voir « Régler le temps de rinçage », page 30.
Le volume de chasse est insuffisant.	Le filtre panier dans l'électrovanne est bouché	► Nettoyer le filtre panier. → Voir « Nettoyer ou remplacer le filtre panier », page 29.
Avertissement d'état de la pile niveau 1 (4 brefs signaux sonores à l'entrée dans la zone de détection)	Piles usées Accumulateur vide	<ul style="list-style-type: none"> ► Remplacer les piles. → Voir « Remplacer les piles », page 30. ► Charger l'accumulateur de l'alimentation autonome. → Voir « Charger l'accumulateur de l'alimentation électrique autonome », page 30.
Avertissement d'état de la pile niveau 2 (pas de déclenchement du rinçage, 2 brefs signaux sonores toutes les 30 secondes)		
Avertissement d'état de la pile niveau 3 (pas de déclenchement du rinçage, aucun signal sonore)		

Structure du chapitre Maintenance

Les instructions figurant dans ce chapitre doivent être suivies en même temps que les séquences illustrées correspondantes en annexe. Les instructions renvoient à la séquence illustrée correspondante.

Nettoyage et entretien des surfaces lisses

Toutes les surfaces lisses peuvent être nettoyées de façon hygiénique avec de l'eau et un produit de nettoyage liquide, non agressif pour la peau et doux.

ATTENTION

Les produits de nettoyage agressifs et abrasifs peuvent endommager la surface

- ▶ N'utilisez pas de produits de nettoyage abrasif ou corrosifs, ou contenant du chlore ou des acides.

Activer le mode nettoyage

Pour nettoyer la céramique d'urinoir et nettoyer ou remplacer le siphon pour urinoir, le déclenchement du rinçage peut être désactivé pendant quelques minutes.

- ▶ Activer le mode nettoyage à l'aide de l'appli Geberit, du Service Handy Geberit ou du Clean Handy Geberit.

Résultat

- ✓ Le déclenchement du rinçage est désactivé pendant 10 minutes.
- ✓ Un rinçage est déclenché après écoulement du délai de 10 minutes.

Remarques :

- Le mode nettoyage ne peut être activé que 30 minutes après l'activation de l'alimentation électrique ou le réglage du temps de rinçage.
- Le temps de nettoyage de 10 minutes peut être modifié (1–20 minutes) avec une appli Geberit.

Nettoyer ou remplacer le diffuseur

- Nettoyer le recouvrement du diffuseur et la buse au moins une fois par an à l'aide d'un produit de nettoyage liquide doux.
- Détartrer la buse à l'aide d'un détartrant conventionnel en cas de besoin.
- Remplacer la buse s'il n'est plus possible de la nettoyer et de la détartrer correctement.

Condition requise

- Observer les instructions et la séquence illustrée **3**, page 300.

- 1** Démonter la commande d'urinoir pour couper l'arrivée d'eau. → Voir la séquence illustrée **1**, page 298.
- 2** Démonter le recouvrement du diffuseur.
- 3** Démonter la buse.
- 4** Nettoyer la buse et la rincer à l'eau ou remplacer la buse (n° de réf. 243.333.00.1).
- 5** Monter la buse.
- 6** Monter le recouvrement du diffuseur.

- 7** Monter la commande d'urinoir. → Voir la séquence illustrée **2**, page 299.

Résultat

- ✓ L'urinoir est prêt à être utilisé.

Remplacer le siphon pour urinoir

Pour des raisons d'hygiène, remplacer le siphon pour urinoir au moins une fois par an.

Condition require

- Le mode nettoyage est activé.
- Observer les instructions et la séquence illustrée **4**, page 301.

- 1** Démontez le recouvrement du siphon pour urinoir.
- 2** Démontez le siphon pour urinoir.
- 3** Remplacez le siphon pour urinoir (n° de réf. 243.312.00.1) et le recouvrement de siphon pour urinoir (n° de réf. 243.314.00.1).
- 4** Montez le siphon pour urinoir.
- 5** Montez le recouvrement du siphon pour urinoir.

Nettoyer ou remplacer le filtre panier

- Nettoyer le filtre panier dans l'électrovanne au moins tous les 2 ans ou si le volume de chasse diminue.
- Détartrer le filtre panier à l'aide d'un détartrant conventionnel en cas de besoin.
- Remplacer le filtre panier s'il n'est plus possible de le nettoyer et de le détartrer correctement.

Condition require

- Observer les instructions et la séquence illustrée **5**, page 302.

- 1** Démontez la commande d'urinoir. → Voir la séquence illustrée **1**, page 298.
- 2** Débranchez le câble du boîtier pour piles ou accumulateur. → Voir la séquence illustrée **6**, page 303.
- 3** Démontez l'arceau de sécurité.
- 4** Débranchez l'électrovanne et démontez le manchon.
- 5** Enlevez le filtre panier.
- 6** Nettoyez, détartré ou remplacez le filtre panier.
- 7** Montez le filtre panier.
- 8** Montez le manchon et encliquez l'électrovanne.
- 9** Montez l'arceau de sécurité.
- 10** Branchez le câble du boîtier pour piles ou accumulateur. → Voir la séquence illustrée **7**, page 303.
- 11** Montez la commande d'urinoir. → Voir la séquence illustrée **2**, page 299.

Résultat

- ✓ L'urinoir est prêt à être utilisé.

FR Régler le temps de rinçage

La durée de rinçage peut être adaptée aux besoins avec une application Geberit.

Optimiser la distance de détection

En cas de rinçages survenant trop tôt, trop tard ou de manière intempestive, il est possible d'optimiser la distance de détection du capteur infrarouge avec une appli Geberit.

Remplacer les piles

Condition requise

- Observer les instructions et la séquence illustrée **8**, page 304.
- 2 piles de rechange (alcalines 1,5 V AA) sont disponibles.

- 1** Démontez la commande d'urinoir. → Voir la séquence illustrée **1**, page 298.
- 2** Débranchez le câble du boîtier pour piles. → Voir la séquence illustrée **6**, page 303.
- 3** Retirez le boîtier pour piles.
- 4** Ouvrez le couvercle, retirez les piles et les éliminez.
- 5** Insérez les piles de rechange.
- 6** Insérez le boîtier pour piles.
- 7** Branchez le câble du boîtier pour piles. → Voir la séquence illustrée **7**, page 303.

- 8** Montez la commande d'urinoir. → Voir la séquence illustrée **2**, page 299.

Résultat

- ✓ L'urinoir est prêt à être utilisé.

Charger l'accumulateur de l'alimentation électrique autonome

Lorsque les urinoirs Geberit avec alimentation par générateur sont rarement utilisés, l'accumulateur n'est pas chargé suffisamment. Un signal sonore à l'entrée dans la zone de détection indique que l'accumulateur est bientôt vide. → Voir « Dépannage », page 27.

- 1** Démontez la commande d'urinoir. → Voir la séquence illustrée **1**, page 298.
- 2** Débranchez le câble du boîtier pour piles ou accumulateur. → Voir la séquence illustrée **6**, page 303.
- 3** Testez et chargez l'accumulateur à l'aide du chargeur (n° de réf. 116.452.00.1). → Voir le mode d'emploi 965.861.00.0.
- 4** Branchez le câble du boîtier pour piles ou accumulateur. → Voir la séquence illustrée **7**, page 303.
- 5** Montez la commande d'urinoir. → Voir la séquence illustrée **2**, page 299.

Résultat

- ✓ L'urinoir est prêt à être utilisé.

Redémarrer la commande d'urinoir

- 1 Démontez la commande d'urinoir. → Voir la séquence illustrée **1**, page 298.
- 2 Débrancher le câble du boîtier pour piles ou accumulateur. → Voir la séquence illustrée **6**, page 303.

- 3 Brancher le câble du boîtier pour piles ou accumulateur. → Voir la séquence illustrée **7**, page 303.
- 4 Monter la commande d'urinoir. → Voir la séquence illustrée **2**, page 299.

Résultat

- ✓ La commande d'urinoir redémarre.

Élimination

Substances

Le produit est conforme aux exigences de la directive 2011/65/UE (RoHS) (limitation de l'utilisation de certaines substances dangereuses dans les équipements électriques et électroniques).

Élimination des déchets d'équipements électriques et électroniques



Le symbole de la poubelle barrée signifie que les anciens appareils électriques et électroniques ne doivent pas être jetés avec les déchets non triés, mais être éliminés séparément des déchets ménagers. Les utilisateurs finaux sont tenus par la loi de retourner les appareils usagés aux organismes publics chargés de l'élimination des déchets, aux distributeurs ou à Geberit pour qu'ils soient éliminés de manière appropriée. De nombreux distributeurs sont tenus de reprendre gratuitement les appareils électriques et électroniques usagés. Pour un retour à Geberit, il convient de prendre contact avec la société de distribution ou de service compétente.

Les piles et accumulateurs usagés ainsi que les lampes accessibles doivent être retirés de l'appareil avant son dépôt en déchetterie ou centre d'élimination des déchets.

Si des données personnelles sont stockées dans l'appareil usagé, il incombe aux utilisateurs finaux de les effacer avant de l'éliminer.

Informazioni relative a questo documento

Il presente documento si rivolge agli operatori degli orinatoi Geberit Selva, Preda e Tamina con comando integrato, funzionamento a batteria o tramite generatore.

Il presente documento vale per questo modello di orinatoio con interfacciaBluetooth®. Questi orinatoi sono contrassegnati con la dicitura „IRUR-15-A“ e il logo Geberit Connectsull’etichetta.

Utilizzo conforme

Gli orinatoi servono per urinare in posizione eretta. L'orinatoio è previsto per il funzionamento con risciacquo. Qualsiasi impiego diverso è considerato non conforme alla destinazione d'uso.

Livelli di pericolo e simboli presenti in queste istruzioni

Livelli di pericolo e simboli
ATTENZIONE Indica un pericolo che, se non evitato, può causare danni materiali.
 Indica un'informazione importante.

ATTENZIONE



Avvertenze di sicurezza

- L'operatore può eseguire il comando, la pulizia e la manutenzione solo ed esclusivamente come descritto nelle presenti istruzioni di funzionamento.
- Riparazioni, sostituzioni e installazioni aggiuntive devono essere eseguite solo da parte di personale qualificato nel settore sanitario.
- La sostituzione di parti sotto tensione deve essere eseguita solo da personale qualificato nel settore elettrico.
- Devono essere utilizzati esclusivamente pezzi di ricambio Geberit.

Descrizione del prodotto

Struttura

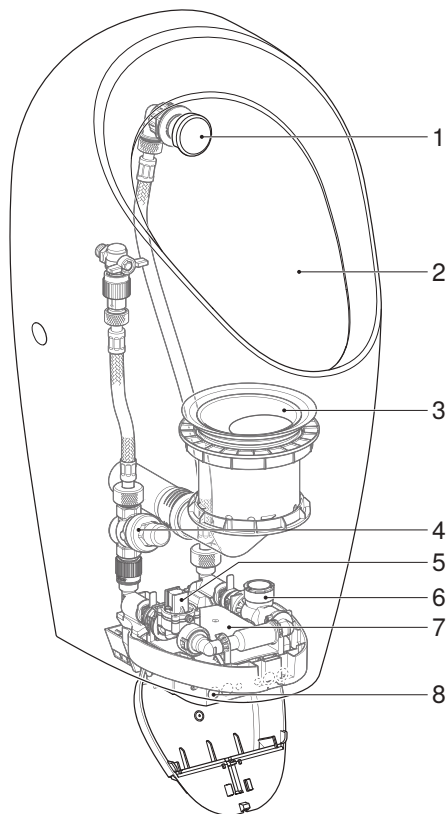


Figura 1: Orinatoi Geberit Selva, Preda e Tamina con comando integrato, funzionamento a batteria o autosostenibile

- 1 Erogatore
- 2 Orinatoio
- 3 Sifone per orinatoio
- 4 Riduttore di pressione
- 5 Valvola elettromagnetica con filtro a cestello
- 6 Generatore (solo con alimentazione elettrica autosostenibile)
- 7 Comando per orinatoi con funzionamento a batteria o alimentazione elettrica autosostenibile
- 8 Sensore ad infrarossi

IT

Dati tecnici

	Funzionamento a batteria ¹⁾	Funzionamento tramite generatore ²⁾
Tensione d'esercizio	3 V DC	6,6 V DC
Tipo di batteria	Alcalina (1,5 V AA)	–
Potenza assorbita	< 0,5 W	
Potenza assorbita in standby	< 0,1 W	
Campo di pressione dinamica	100–800 kPa	
	1–8 bar	
Temperatura ambiente	5–40 °C	
Temperatura di stoccaggio	-20 – +70 °C	
Portata a 1 bar con limitatore di flusso	0,18 l/s	
Impostazione predefinita tempo di risciacquo	7 s	
Campo di regolazione tempo di risciacquo	1–15 s	
Tecnologia radio	Bluetooth® Low Energy ³⁾	
Campo di frequenza	2400–2483,5 MHz	
Massima potenza di uscita	4 dBm	

¹⁾ Durata della batteria: ca. 2 anni

²⁾ A partire da una media di 30 utilizzi al giorno con un tempo di risciacquo di 7 s ciascuno, l'orinatoio funziona in modo autonomo.

³⁾ Il marchio Bluetooth® e i suoi loghi sono proprietà di Bluetooth SIG, Inc. e vengono utilizzati da Geberit sotto licenza.

Dichiarazione di conformità UE semplificata

Con la presente Geberit International AG dichiara che il tipo di apparecchiatura radio per orinatoi Geberit Preda, Selva o Tamina, con comando integrato, funzionamento a rete, a batteria o tramite generatore è conforme alla direttiva 2014/53/UE.

Il testo completo della dichiarazione di conformità UE è disponibile al seguente indirizzo Internet: <https://doc.geberit.com/970892000.pdf>

Trasformazione al funzionamento con risciacquo

Gli orinatoi Geberit Selva, Preda e Tamina per comando integrato (art. no. 116.075.00.1, 116.085.00.1 e 116.142.00.1) vengono consegnati senza comando per orinatoi. Attraverso l'installazione di un comando per orinatoi, questi possono essere convertiti al funzionamento con risciacquo. Il montaggio del dispositivo di risciacquo per orinatoi è descritto nei seguenti documenti:

- istruzioni per il montaggio per orinatoio Geberit Selva (art. no. 970.645.00.0)
- istruzioni per il montaggio per orinatoio Geberit Preda (art. no. 970.644.00.0)
- istruzioni per il montaggio per orinatoio Geberit Tamina (art. no. 970.646.00.0)

Comando

App Geberit

Per il comando, le impostazioni e la manutenzione sono disponibili diverse app Geberit. Le app comunicano con l'apparecchio tramite un'interfaccia Bluetooth®.

Le app Geberit sono disponibili gratuitamente per smartphone Android e iOS nei relativi App Store.

Collegamento con l'apparecchio

- ▶ Scansionare il codice QR e attenersi alle istruzioni indicate sulla landingpage.

Geberit
Apps

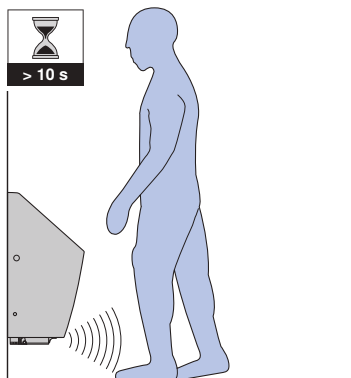


<https://gbrt.io/dsvFE04>

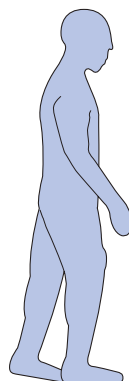
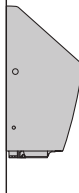
Attivazione del risciacquo

L'azionamento elettronico del risciacquo dispone di un rilevatore di presenza ad infrarossi. Il campo rilevazione del rilevatore di presenza si attiva a circa 50 cm di fronte l'orinatoio.

- 1 Entrare nel campo rilevazione e permanervi per almeno 10 secondi.



- 2 Abbandonare il campo rilevazione.



- ✓ Il risciacquo viene azionato.

Può essere attivato un risciacquo per scopi di test anche tramite la Geberit app.

Eliminazione dei malfunzionamenti

Malfunzionamento	Causa	Rimedio
Risciacqui errati (troppo anticipati, troppo ritardati, accidentali)	Distanza di rilevamento impostata in modo errato	► Ottimizzare la distanza di rilevamento. → Vedere "Ottimizzazione della distanza di rilevamento", pagina 39.
	Finestra ad infrarossi sporca o umida	► Pulire o asciugare la finestra ad infrarossi.
	Finestra ad infrarossi graffiata	► Contattare una persona addestrata.
L'acqua scorre continuamente nell'orinatoio.	Guasto del software	► Riavviare il comando per orinatoio. → Vedere "Riavvio del comando per orinatoio", pagina 40.
	Difetto tecnico	► Contattare una persona addestrata.
Il risciacquo dell'orinatoio è insufficiente.	Tempo di risciacquo non impostato correttamente	► Impostare il tempo di risciacquo. → Vedere "Impostazione del tempo di risciacquo", pagina 39.
Il volume di risciacquo è insufficiente.	Filtro a cestello nella valvola elettromagnetica intasato	► Pulire il filtro a cestello. → Vedere "Pulizia o sostituzione del filtro a cestello", pagina 38.
Avvertenza batteria livello 1 (4 brevi suoni d'allarme all'ingresso nel campo di rilevamento)	Batteria esaurita Accumulatore vuoto	► Sostituire le batterie. → Vedere "Sostituzione delle batterie", pagina 39. ► Caricare l'accumulatore dell'alimentazione elettrica autosostenibile. → Vedere "Caricamento dell'accumulatore dell'alimentazione elettrica autosostenibile", pagina 40.
Avvertenza batteria livello 2 (nessun azionamento del risciacquo, 2 brevi suoni d'allarme ogni 30 secondi)		
Avvertenza batteria livello 3 (nessun azionamento del risciacquo, nessun suono d'allarme)		

Manutenzione

Struttura del capitolo manutenzione

Le istruzioni di comportamento indicate nel presente capitolo devono essere eseguite insieme alle sequenze di illustrazioni nell'allegato. Nell'istruzione di comportamento si rimanda alla sequenza di illustrazioni relativa.

Pulizia e manutenzione di superfici lisce

Tutte le superfici lisce possono essere pulite igienicamente utilizzando acqua e un prodotto per la pulizia liquido delicato che non irrita la pelle.

ATTENZIONE

Danni superficiali causati da prodotti per la pulizia aggressivi e abrasivi

- ▶ Non utilizzare prodotti per la pulizia che contengano cloro o acido, oppure che siano abrasivi o corrosivi.

Attivazione della modalità di pulizia

Per la pulizia dell'orinatoio e per la pulizia o la sostituzione della placca di copertura, si può sopprimere l'azionamento del risciacquo per qualche minuto.

- ▶ Attivare la modalità di pulizia con laGeberit app, Geberit Service-Handy o Geberit Clean-Handy.

Risultato

- ✓ L'azionamento del risciacquo viene soppresso per 10 minuti.
- ✓ Al termine dei 10 minuti viene azionato un risciacquo.

Note:

- La modalità di pulizia può essere attivata solo 30 minuti dopo l'attivazione dell'alimentazione elettrica o dopo l'impostazione del tempo di risciacquo.
- Il tempo di pulizia della durata di 10 minuti può essere modificata con laGeberit App (1–20 minuti).

Pulizia o sostituzione dell'erogatore

- Pulire la copertura dell'erogatore e l'erogatore almeno una volta l'anno con un prodotto per la pulizia liquido delicato.
- All'occorrenza decalcificare l'erogatore con un decalcificante disponibile in commercio.
- Se non è più possibile pulirlo e decalcificarlo a fondo, sostituire l'erogatore.

Prerequisito

- Eseguire l'istruzione di comportamento insieme alla sequenza di illustrazioni **3**, pagina 300.

- 1** Smontare il comando per orinatoio per interrompere l'alimentazione dell'acqua. → Vedere la sequenza di illustrazioni **1**, pagina 298.
- 2** Smontare la copertura dell'erogatore.
- 3** Smontare l'erogatore.
- 4** Pulire l'erogatore e sciacquarlo con acqua oppure sostituire l'erogatore (art. no. 243.333.00.1).
- 5** Montare l'erogatore.
- 6** Montare la copertura dell'erogatore.

-
- 7** Montare il comando per orinatoio. → Vedere la sequenza di illustrazioni **2**, pagina 299.
-

Risultato

- ✓ L'orinatoio è pronto per l'entrata in esercizio.

Sostituzione del sifone per orinatoio

Per ragioni igieniche, il sifone per orinatoio deve essere sostituito almeno una volta l'anno.

Prerequisito

- La modalità di pulizia è attivata.
- Eseguire l'istruzione di comportamento insieme alla sequenza di illustrazioni **4**, pagina 301.

-
- 1** Smontare la copertura per sifone per orinatoio.
-
- 2** Smontare il sifone per orinatoio.
-
- 3** Sostituire il sifone per orinatoio (art. no. 243.312.00.1) e la copertura per sifone per orinatoio (art. no. 243.314.00.1).
-
- 4** Montare il sifone per orinatoio.
-
- 5** Montare la copertura per sifone per orinatoio.

Pulizia o sostituzione del filtro a cestello

- Pulire il filtro a cestello nella valvola elettromagnetica almeno ogni 2 anni o quando il volume di risciacquo inizia a diminuire.
- All'occorrenza decalcificare il filtro a cestello con un decalcificante disponibile in commercio.

- Se non è più possibile pulirlo e decalcificarlo a fondo, sostituire il filtro a cestello.

Prerequisito

- Eseguire l'istruzione di comportamento insieme alla sequenza di illustrazioni **5**, pagina 302.

-
- 1** Smontare il comando per orinatoio. → Vedere la sequenza di illustrazioni **1**, pagina 298.
-
- 2** Staccare il cavo del vano batteria o dell'accumulatore. → Vedere la sequenza di illustrazioni **6**, pagina 303.
-
- 3** Smontare la staffa di sicurezza.
-
- 4** Disaccoppiare la valvola elettromagnetica e smontare il giunto.
-
- 5** Estrarre il filtro a cestello.
-
- 6** Pulire, decalcificare o sostituire il filtro a cestello.
-
- 7** Montare il filtro a cestello.
-
- 8** Montare il giunto e far scattare in posizione la valvola elettromagnetica.
-
- 9** Montare la staffa di sicurezza.
-
- 10** Inserire il cavo del vano batteria o accumulatore. → Vedere la sequenza di illustrazioni **7**, pagina 303.
-

- 11** Montare il comando per orinatoio. → Vedere la sequenza di illustrazioni **2**, pagina 299.
-

Risultato

- ✓ L'orinatoio è pronto per l'entrata in esercizio.

Impostazione del tempo di risciacquo

Il tempo di risciacquo può essere adattato alle esigenze con un'app Geberit.

Ottimizzazione della distanza di rilevamento

Se i risciacqui vengono azionati anzitempo, in ritardo o in maniera accidentale, è possibile ottimizzare la distanza di rilevamento del sensore a infrarossi con laGeberit app.

Sostituzione delle batterie

Prerequisito

- Eseguire l'istruzione di comportamento insieme alla sequenza di illustrazioni **8**, pagina 304.
- Sono disponibili 2 batterie di ricambio (alcaline da 1,5 V, tipo AA).

- 1** Smontare il comando per orinatoio. → Vedere la sequenza di illustrazioni **1**, pagina 298.
- 2** Staccare il cavo del vano batteria. → Vedere la sequenza di illustrazioni **6**, pagina 303.
- 3** Rimuovere il vano batteria.
- 4** Aprire il coperchio, rimuovere e smaltire le batterie.
- 5** Inserire le batterie di ricambio.
- 6** Inserire il vano batteria.
- 7** Inserire il cavo del vano batteria. → Vedere la sequenza di illustrazioni **7**, pagina 303.
- 8** Montare il comando per orinatoio. → Vedere la sequenza di illustrazioni **2**, pagina 299.

Risultato

- ✓ L'orinatoio è pronto per l'entrata in esercizio.

Caricamento dell'accumulatore dell'alimentazione elettrica autosostenibile

Se gli orinatoï Geberit con funzionamento tramite generatore vengono utilizzati raramente, l'accumulatore non si carica a sufficienza. Un suono d'allarme all'ingresso nel campo di rilevamento segnala che l'accumulatore sta per scaricarsi. → Vedere "Eliminazione dei malfunzionamenti", pagina 36.

- 1** Smontare il comando per orinatoï. → Vedere la sequenza di illustrazioni **1**, pagina 298.
- 2** Staccare il cavo del vano batteria o dell'accumulatore. → Vedere la sequenza di illustrazioni **6**, pagina 303.
- 3** Testare e caricare l'accumulatore con il caricabatteria (art. no. 116.452.00.1). → Vedere le istruzioni per l'uso 965.861.00.0.
- 4** Inserire il cavo del vano batteria o accumulatore. → Vedere la sequenza di illustrazioni **7**, pagina 303.
- 5** Montare il comando per orinatoï. → Vedere la sequenza di illustrazioni **2**, pagina 299.

Risultato

- ✓ L'orinatoio è pronto per l'entrata in esercizio.

Riavvio del comando per orinatoï

- 1** Smontare il comando per orinatoï. → Vedere la sequenza di illustrazioni **1**, pagina 298.
- 2** Staccare il cavo del vano batteria o dell'accumulatore. → Vedere la sequenza di illustrazioni **6**, pagina 303.
- 3** Inserire il cavo del vano batteria o accumulatore. → Vedere la sequenza di illustrazioni **7**, pagina 303.
- 4** Montare il comando per orinatoï. → Vedere la sequenza di illustrazioni **2**, pagina 299.

Risultato

- ✓ Il comando per orinatoï si riavvia.

Smaltimento

Materiali e sostanze

Questo prodotto è conforme ai requisiti della direttiva 2011/65/UE RoHS (sulla restrizione dell'uso di determinate sostanze pericolose nelle apparecchiature elettriche ed elettroniche).

Smaltimento degli apparecchi elettrici ed elettronici usati



Il simbolo del bidone dell'immondizia su ruote con una croce sopra indica che i Rifiuti da Apparecchiature Elettriche ed Elettroniche (RAEE) non vanno smaltiti nella raccolta indifferenziata, ma conferiti nella raccolta differenziata. Gli utenti finali sono legalmente obbligati a riconsegnare le vecchie apparecchiature ai centri di raccolta pubblici, al rivenditore o a Geberit perché vengano smaltite. Molti rivenditori di apparecchiature elettriche ed elettroniche sono obbligati a ritirare gratuitamente i RAEE. Per la restituzione a Geberit è necessario contattare la società di vendita o di assistenza responsabile.

Le batterie e gli accumulatori usati che non sono racchiusi nel vecchio apparecchio, nonché le lampade che possono essere rimosse dall'apparecchio vecchio senza essere distrutte, devono essere separati dal vecchio apparecchio prima di essere consegnati a un centro di smaltimento.

Se nell'apparecchio vecchio sono memorizzati dati personali, gli utenti finali sono responsabili della loro eliminazione prima della consegna a un centro di smaltimento.

Over dit document

Dit document is bestemd voor de beheerders van de Geberit urinoirs Selva, Preda en Tamina met geïntegreerde besturing, batterij- of generatorvoeding.

Dit document is van toepassing op de versie van deze urinoirs met Bluetooth®-interface. Deze urinoirs zijn op het typeplaatje aangegeven met "IRUR-15-A" en het Geberit Connect-logo.

Reglementair gebruik

Urinoirs dienen om staande te urineren. Het urinoir is bedoeld voor gebruik met waterspoeling. Elk ander gebruik geldt als niet-reglementair.

Waarschuwingsniveaus en symbolen in deze handleiding

Waarschuwingsniveaus en symbolen
ATTENTIE Wijst op een gevaar dat schade aan eigendom tot gevolg kan hebben, indien dit niet vermeden wordt.
 Wijst op een belangrijke informatie.

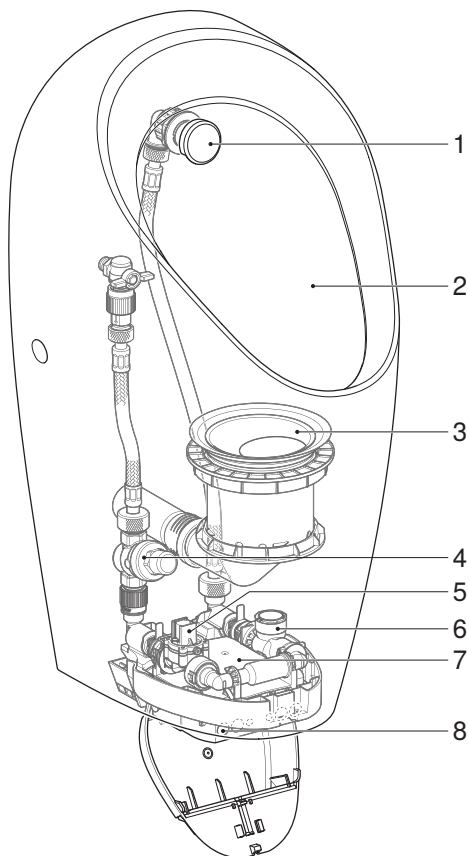


Veiligheidsinstructies

- Bediening, verzorging en onderhoud mogen door de beheerder slechts worden uitgevoerd voor zover in deze handleiding beschreven.
- Reparaties, ombouw en aanvullende installaties mogen alleen worden uitgevoerd door opgeleide specialisten in de sanitaire sector.
- De vervanging van onderdelen onder spanning mag alleen door geschoolde elektriciens worden uitgevoerd.
- Er mogen alleen reserveonderdelen van Geberit worden gebruikt.

Productbeschrijving

Opbouw



Afbeelding 1: Geberit urinoirs Selva, Preda en Tamina met geïntegreerde besturing, batterijvoeding of autonoom

- 1 Sproeikop
- 2 Urinoirkeramiek
- 3 Urinoirsifon
- 4 Drukregelventiel
- 5 Magneetventiel met korffilter
- 6 Generator (alleen bij autonome stroomvoorziening)
- 7 Urinoirstuursysteem met batterij of autonome stroomvoorziening
- 8 Infrarood sensor

NL Technische gegevens

	Batterijvoeding ¹⁾	Generatorvoeding ²⁾
Bedrijfsspanning	3 V DC	6,6 V DC
Batterijtype	Alkalinebatterij (1,5 V AA)	–
Opgenomen vermogen	< 0,5 W	
Opgenomen vermogen in stand-by	< 0,1 W	
Stroomdrukbereik	100–800 kPa	
	1-8 bar	
Omgevingstemperatuur	5–40 °C	
Opslagtemperatuur	-20 – +70 °C	
Watervolumestroom bij 1 bar met volumestroombegrenzer	0,18 l/s	
Fabrieksinstelling spoeltijd	7 s	
Instelbereik spoeltijd	1–15 s	
Draadloze technologie	Bluetooth® Low Energy ³⁾	
Frequentiebereik	2400–2483,5 MHz	
Maximaal uitgangsvermogen	4 dBm	

¹⁾ Levensduur van de batterij: ca. 2 jaar

²⁾ Vanaf gemiddeld 30 keer gebruik per dag met een spoelduur van 7 s werkt het urinoir autonoom.

³⁾ Het merk Bluetooth® en diens logo's zijn eigendom van Bluetooth SIG, Inc. en worden door Geberit onder licentie gebruikt.

Vereenvoudigde EU-conformiteitsverklaring

Hiermee verklaart Geberit International AG dat het radiosysteemtype Geberit urinoir Preda, Selva of Tamina met geïntegreerde besturing, netvoeding-, batterij- of generatorvoeding voldoet aan richtlijn 2014/53/EU.

De volledige tekst van de EU-conformiteitsverklaring kan worden geraadpleegd op het volgende internetadres: <https://doc.geberit.com/970892000.pdf>

Aanpassing voor bedrijf met spoeling

De Geberit urinoirs Selva, Preda en Tamina voor geïntegreerde besturing (art. nr. 116.075.00.1, 116.085.00.1 en 116.142.00.1) worden zonder urinoirstuursysteem uitgeleverd. De urinoirs laten zich met de inbouw van een urinoirstuursysteem ombouwen naar een bedrijf met spoeling. De montage van het urinoirstuursysteem is beschreven in de volgende documenten:

- Montageaanwijzing voor Geberit urinoir Selva (art. nr. 970.645.00.0)
- Montageaanwijzing voor Geberit urinoir Preda (art. nr. 970.644.00.0)
- Montageaanwijzing voor Geberit urinoir Tamina (art. nr. 970.646.00.0)

Bediening

Geberit apps

Voor bediening, instellingen en onderhoud zijn verschillende Geberit apps beschikbaar. De apps communiceren met het apparaat via een Bluetooth®-interface.

De Geberit apps voor Android- en iOS-smartphones in de respectievelijke App Store gratis verkrijgbaar.

Verbinding met apparaat tot stand brengen

- QR-code scannen en de instructies op de landingspagina volgen.

Geberit
Apps

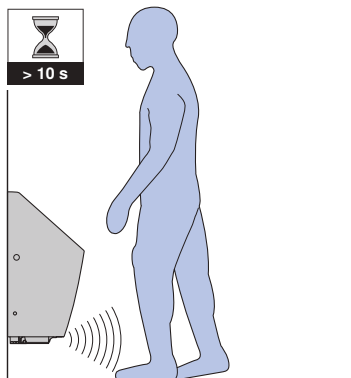


<https://gbrt.io/dsvFE04>

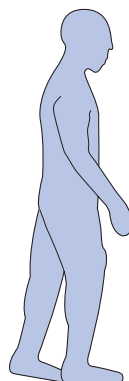
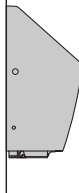
Spoeling starten

De elektronische spoelactivering heeft een infrarode beenherkenning. Het detectiebereik van de beenherkenning begint ca. 50 cm voor het urinoir.

- 1 Detectiebereik betreden en daar minimaal 10 seconden aanwezig blijven.



- 2 Detectiebereik verlaten.



- ✓ Spoeling start.

Voor testdoeleinden kan een spoeling ook worden uitgevoerd met een Geberit-app.

NL Storingen verhelpen

Storing	Oorzaak	Maatregel
Spoelfouten (te vroeg, te laat, onbedoeld)	Detectieafstand verkeerd ingesteld	► Detectieafstand optimaliseren. → Zie "Detectieafstand optimaliseren", pagina 48.
	IR-venster vuil of nat	► IR-venster reinigen of drogen.
	IR-venster gekrast	► Met technisch expert contact opnemen.
Water loopt voortdurend in de urinoirkeramiek.	Softwarestoring	► Urinoirstuursysteem opnieuw starten. → Zie "Urinoirstuursysteem opnieuw starten", pagina 49.
	Technisch defect	► Met technisch expert contact opnemen.
Uitspoeling urinoirkeramiek is ontoereikend.	Spoeltijd verkeerd ingesteld	► Spoeltijd instellen. → Zie "Spoeltijd instellen", pagina 48.
Spoelhoeveelheid is onvoldoende.	Korffilter in het magneetventiel is verstopt	► Korffilter reinigen. → Zie "Korffilter reinigen of vervangen", pagina 48.
Batterijwaarschuwing niveau 1 (4 korte signaaltönen bij het betreden van het detectiebereik)	Batterijen leeg Accu leeg	► Batterijen vervangen. → Zie "Batterijen vervangen", pagina 49. ► Accu van de autonome stroomvoorziening opladen. → Zie "Accu van de autonome stroomvoorziening opladen", pagina 49.
Batterijwaarschuwing niveau 2 (geen spoelactivering, 2 korte signaaltönen eens per 30 seconden)		
Batterijwaarschuwing niveau 3 (geen spoelactivering, geen signaaltoon)		

Onderhoud

Opbouw hoofdstuk onderhoud

De instructies in dit hoofdstuk moeten samen met de bijbehorende afbeeldingssequenties in de bijlage worden uitgevoerd. De instructie verwijst naar de bijbehorende afbeeldingssequentie.

Verzorging en reiniging van gladde oppervlakken

Alle gladde oppervlakken kunnen hygiënisch worden gereinigd met water en een vloeibaar, huidvriendelijk, mild reinigingsmiddel.

ATTENTIE

Beschadigingen van het oppervlak veroorzaakt door agressieve en schurende reinigingsmiddelen

- ▶ Gebruik geen chloor- of zuurhoudende, schurende of bijtende reinigingsmiddelen.

Reinigingsmodus activeren

Voor de reiniging van het urinoirkeramiek en voor de reiniging of vervanging van de urinoirsifon kan de spoelactivering enkele minuten worden onderbroken.

- ▶ Reinigingsmodus met de Geberit-app, de Geberit Service Handy of de Geberit Clean Handy activeren.

Resultaat

- ✓ De spoelactivering wordt gedurende 10 minuten onderdrukt.
- ✓ Na afloop van deze 10 minuten wordt er een spoeling gestart.

Opmerkingen:

- De reinigingsmodus kan pas 30 minuten na het activeren van de stroomvoorziening of de instelling van de spoeltijd worden geactiveerd.
- De reinigingstijd van 10 minuten kan met een Geberit-app worden gewijzigd (1-20 minuten).

Sproeikop reinigen of vervangen

- Afdekking van de sproeikop en kop van de sproeikop minimaal eens per jaar reinigen met een vloeibaar, mild reinigingsmiddel.
- De kop bij behoefte met een gangbaar ontkalkingsmiddel ontkalken.
- De kop vervangen, als deze niet meer volledig kan worden gereinigd en ontkalkt.

Voorwaarde

- Instructie samen met afbeeldingsreeks **3**, pagina 300 uitvoeren.

- 1** Urinoirstuursysteem demonteren om de watertoevoer te onderbreken. → Zie afbeeldingsreeks **1**, pagina 298.
- 2** Demonteer de afdekking van de sproeikop.
- 3** Demonteer de kop.
- 4** Kop reinigen en met water afspoelen of de kop (art. nr. 243.333.00.1) vervangen.
- 5** De kop monteren.
- 6** Monteer de afdekking van de sproeikop.

-
- 7** Urinoirstuursysteem monteren. → Zie afbeeldingsreeks **2**, pagina 299.
-

Resultaat

- ✓ Het urinoir is klaar voor gebruik.

Urinoirsifon vervangen

Om hygiënische redenen de urinoirsifon minimaal eens per jaar vervangen.

Voorwaarde

- Reinigingsmodus is geactiveerd.
- Instructie samen met afbeeldingsreeks **4**, pagina 301 uitvoeren.

-
- 1** Afdekking voor urinoirsifon demonteren.
-
- 2** Urinoirsifon demonteren.
-
- 3** Urinoirsifon (art. nr. 243.312.00.1) en afdekking voor urinoirsifon (art. nr. 243.314.00.1) vervangen.
-
- 4** Urinoirsifon monteren.
-
- 5** Afdekking voor urinoirsifon monteren.
-

Korffilter reinigen of vervangen

- Korffilter in het magneetventiel minimaal eens per 2 jaar of bij afnemende spoelhoeveelheid reinigen.
- Korffilter bij behoefte met een gangbaar ontkalkingsmiddel ontkalken.
- Korffilter vervangen, als dit niet meer volledig kan worden gereinigd en ontkalkt.

Voorwaarde

- Instructie samen met afbeeldingsreeks **5**, pagina 302 uitvoeren.

-
- 1** Urinoirstuursysteem demonteren. → Zie afbeeldingsreeks **1**, pagina 298.
-

-
- 2** Kabel van het batterij- of accuvak uitpluggen. → Zie afbeeldingsreeks **6**, pagina 303.
-

- 3** Veiligheidsbeugel demonteren.
-

- 4** Magneetventiel ontkoppelen en koppeling demonteren.
-

- 5** Korffilter verwijderen.
-

- 6** Korffilter reinigen, ontkalken of vervangen.
-

- 7** Korffilter monteren.
-

- 8** Koppeling monteren en magneetventiel vastklikken.
-

- 9** Veiligheidsbeugel monteren.
-

- 10** Kabel van het batterij- of accuvak inpluggen. → Zie afbeeldingsreeks **7**, pagina 303.
-

- 11** Urinoirstuursysteem monteren. → Zie afbeeldingsreeks **2**, pagina 299.
-

Resultaat

- ✓ Het urinoir is klaar voor gebruik.

Spoeltijd instellen

De spoeltijd kan met een Geberit app aan de behoeften worden aangepast.

Detectieafstand optimaliseren

Indien spoelingen te vroeg, te laat of ongewenst starten, kan de detectieafstand van de infraroodsensor met een Geberit-app worden geoptimaliseerd.

Batterijen vervangen

Voorwaarde

- Instructie samen met afbeeldingsreeks **8**, pagina 304 uitvoeren.
- Er liggen 2 vervangende batterijen (alkaline batterij 1,5 V AA) gereed.

1 Urinoirstuursysteem demonteren. → Zie afbeeldingsreeks **1**, pagina 298.

2 Kabel van het batterijvak uitpluggen. → Zie afbeeldingsreeks **6**, pagina 303.

3 Batterijvak verwijderen.

4 Deksel openen, batterij verwijderen en afvoeren.

5 Vervangende batterijen plaatsen.

6 Batterijvak plaatsen.

7 Kabel van het batterijvak inpluggen. → Zie afbeeldingsreeks **7**, pagina 303.

8 Urinoirstuursysteem monteren. → Zie afbeeldingsreeks **2**, pagina 299.

Resultaat

- ✓ Het urinoir is klaar voor gebruik.

Accu van de autonome stroomvoorziening opladen

Wanneer Geberit urinoirs met generatorvoeding zelden worden gebruikt, wordt de accu te weinig geladen. Een signaaltoon bij het betreden van het detectiebereik geeft aan dat de accu spoedig leeg zal zijn. → Zie "Storingen verhelpen", pagina 46.

1 Urinoirstuursysteem demonteren. → Zie afbeeldingsreeks **1**, pagina 298.

2 Kabel van het batterij- of accuvak uitpluggen. → Zie afbeeldingsreeks **6**, pagina 303.

3 Accu met lader (art. nr. 116.452.00.1) testen en laden. → Zie gebruiksaanwijzing 965.861.00.0.

4 Kabel van het batterij- of accuvak inpluggen. → Zie afbeeldingsreeks **7**, pagina 303.

5 Urinoirstuursysteem monteren. → Zie afbeeldingsreeks **2**, pagina 299.

Resultaat

- ✓ Het urinoir is klaar voor gebruik.

Urinoirstuursysteem opnieuw starten

1 Urinoirstuursysteem demonteren. → Zie afbeeldingsreeks **1**, pagina 298.

2 Kabel van het batterij- of accuvak uitpluggen. → Zie afbeeldingsreeks **6**, pagina 303.

3 Kabel van het batterij- of accuvak inpluggen. → Zie afbeeldingsreeks **7**, pagina 303.

4 Urinoirstuursysteem monteren. → Zie afbeeldingsreeks **2**, pagina 299.

Resultaat

- ✓ Het urinoirstuursysteem start opnieuw.

Bestanddelen

Dit product voldoet aan de eisen van de richtlijn 2011/65/EU (RoHS) (beperking van het gebruik van bepaalde gevaarlijke stoffen in elektrische en elektronische apparatuur).

Afvoer van afgedankte elektrische en elektronische apparatuur



Het symbool van de doorgekruiste afvalbak op wielen betekent dat afgedankte elektrische en elektronische apparatuur niet samen met het restafval mag worden verwijderd, maar gescheiden moet worden afgevoerd. Eindgebruikers zijn wettelijk verplicht oude apparaten in te leveren bij openbare afvalverwijderingsinstanties, bij distributeurs of bij Geberit voor correcte afvoer. Veel distributeurs van elektrische en elektronische apparatuur zijn verplicht afgedankte elektrische en elektronische apparatuur kosteloos terug te nemen. Neem voor een retourzending naar Geberit contact op met het verantwoordelijke verkoop- of servicebedrijf.

Gebruikte batterijen en accu's die niet in het oude apparaat zijn ingesloten, alsmede lampen die uit het oude apparaat kunnen worden verwijderd zonder te worden vernietigd, moeten van het oude apparaat worden gescheiden alvorens het bij een afvalverwijderingspunt in te leveren.

Als op het oude apparaat persoonsgegevens zijn opgeslagen, zijn de eindgebruikers zelf verantwoordelijk voor het wissen ervan voordat zij het apparaat bij een afvalverwijderingspunt inleveren.

Seguridad

Respecto al presente documento


Este documento va dirigido a los propietarios de los urinarios Geberit Selva, Preda y Tamina con sistema de descarga para urinarios integrado, servicio a batería o a generador.

Este documento se aplica al modelo de estos urinarios con interfaz Bluetooth®. Estos urinarios se identifican en el adhesivo con las especificaciones con «IRUR-15-A» y el logotipo Connect de Geberit.

Uso previsto

Los urinarios sirven para orinar de pie. El urinario ha sido previsto para su funcionamiento con descarga de agua. Cualquier otra aplicación será considerada como uso no previsto.

Niveles de advertencia y símbolos que aparecen en estas instrucciones

Niveles de advertencia y símbolos
<p>ATENCIÓN</p> <p>Señala un peligro que puede provocar daños materiales si no se evita.</p>
<p></p> <p>Indica una información importante.</p>

Normas de seguridad

- El propietario solo podrá realizar el manejo, el cuidado y el mantenimiento de la forma en que se describe en las presentes instrucciones de servicio.
- Solo personal cualificado del sector de los sanitarios debe llevar a cabo reparaciones, conversiones e instalaciones adicionales.
- Solo personal cualificado del sector eléctrico deben llevar a cabo sustituciones de piezas conductoras de corriente.
- Solo deben utilizarse recambios de Geberit.

ES Descripción del producto

Descripción del sistema

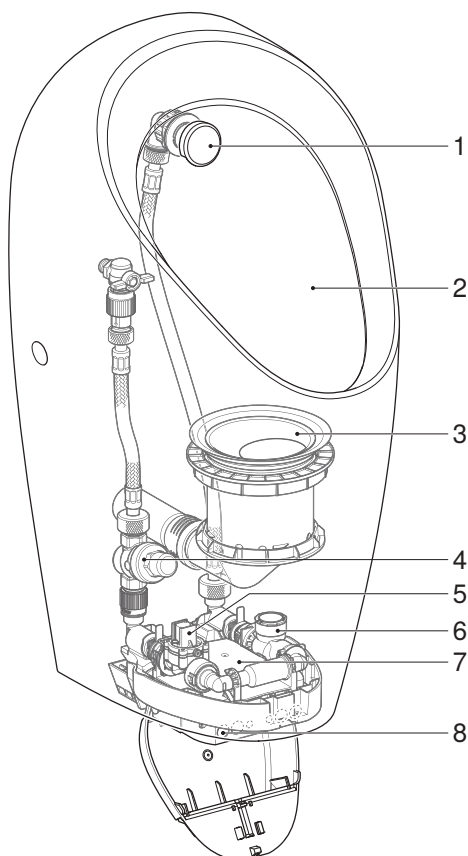


Figura 1: Urinario Geberit Selva, Preda y Tamina con sistema de descarga para urinarios integrado, servicio a batería o autosuficiente

- 1 Cabezal pulverizador
- 2 Urinario cerámico
- 3 Sifón para urinario
- 4 Reductor de presión
- 5 Electroválvula con filtro de cesta
- 6 Generador (solo en caso de alimentación autónoma)
- 7 Sistema de descarga de urinarios con batería o alimentación autónoma
- 8 Sensor infrarrojo

Información técnica

	Servicio a batería ¹⁾	Servicio a generador ²⁾
Tensión de servicio	3 V CC	6,6 V CC
Tipo de batería	Pila alcalina 1,5 V (AA)	–
Potencia de entrada	<0,5 W	
Consumo de potencia en espera	<0,1 W	
Rango de presión dinámica	100-800 kPa	
	1-8 bar	
Temperatura ambiente	5-40 °C	
Temperatura de almacenaje	-20 – +70 °C	
Caudal a 1 bar con limitador de flujo	0,18 l/s	
Tiempo de descarga, ajuste de fábrica	7 s	
Tiempo de descarga, rango de ajuste	1–15 s	
Tecnología por radio	Bluetooth® Low Energy ³⁾	
Rango de frecuencia	2400-2483,5 MHz	
Potencia máxima de salida	4 dBm	

¹⁾ Vida útil de la pila: aprox. 2 años

²⁾ A partir de un uso medio de 30 utilizaciones al día con una duración de 7 s, el urinario funciona de manera autosuficiente.

³⁾ La marca Bluetooth® y sus logotipos son propiedad de Bluetooth SIG, Inc. y Geberit los utiliza bajo licencia.

Declaración UE de conformidad simplificada

Por la presente, Geberit International AG declara que el tipo de equipo radioeléctrico Geberit Urinario Preda, Selva o Tamina con sistema de descarga para urinarios integrado, servicio a red, a batería o a generador es conforme con la Directiva 2014/53/UE.

El texto completo de la declaración de conformidad UE está disponible en la siguiente dirección de Internet: <https://doc.geberit.com/970892000.pdf>

Reajuste al funcionamiento con descarga

Los urinarios Geberit Selva, Preda y Tamina para sistema de descarga para urinarios integrado (n.º de art. 116.075.00.1, 116.085.00.1 y 116.142.00.1) se suministran sin sistema de descarga para urinarios. Los urinarios pueden reajustarse al funcionamiento con descarga instalando un sistema de descarga de urinarios. El montaje de dicho sistema se describe en los documentos siguientes:

- instrucciones de montaje para urinario Geberit Selva (n.º de art. 970.645.00.0)
- instrucciones de montaje para urinario Geberit Preda (n.º de art. 970.644.00.0)
- instrucciones de montaje para urinario Geberit Tamina (n.º de art. 970.646.00.0)

Aplicaciones Geberit

Hay varias aplicaciones Geberit disponibles para el manejo, ajuste y mantenimiento. Las aplicaciones se comunican con el dispositivo a través de una interfaz de Bluetooth®.

Las aplicaciones Geberit están disponibles de manera gratuita para smartphones con Android o iOS en la App Store correspondiente.

Establecer conexión con el dispositivo

- ▶ Escanear el código QR y seguir las instrucciones de la página de aterrizaje.

Geberit
Apps

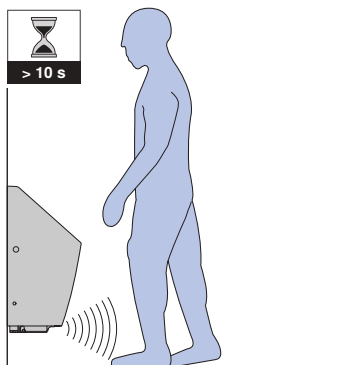


<https://gbrt.io/dsvFE04>

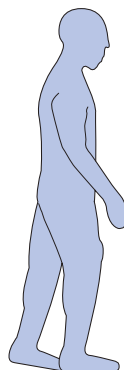
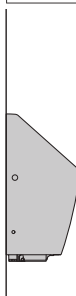
Activar descarga

El accionamiento de descarga electrónico cuenta con un sistema de detección de las piernas por infrarrojos. El rango de detección de las piernas comienza aprox. 50 cm delante del urinario.

- 1 Acceder al rango de detección y permanecer durante al menos 10 segundos.



- 2 Abandonar el rango de detección.



- ✓ La descarga se activa.

A modo de prueba, también puede activarse una descarga con la aplicación Geberit.

Solución de fallos

Fallo	Causa	Medida
Descargas erróneas (demasiado pronto, demasiado tarde, no intencionada)	Distancia de detección mal ajustada	► Optimizar la distancia de detección. → Véase “Optimizar la distancia de detección”, página 58.
	Ventana infrarrojo sucia o mojada	► Limpiar o secar la ventana infrarrojo.
	Ventana infrarrojo rayada	► Contacte con una persona cualificada.
El agua fluye constantemente en el urinario cerámico.	Fallo del software	► Reiniciar el sistema de descarga para urinarios. → Véase “Reiniciar el sistema de descarga de urinarios”, página 59.
	Defecto técnico	► Contacte con una persona cualificada.
El enjuague del urinario cerámico es insuficiente.	El tiempo de descarga está mal ajustado	► Ajustar el tiempo de descarga. → Véase “Ajuste del tiempo de descarga”, página 58.
El volumen de descarga es insuficiente.	El filtro de cesta de la electroválvula está obstruido	► Limpiar el filtro de cesta. → Véase “Limpiar o sustituir el filtro de cesta”, página 57.
Aviso de batería nivel 1 (4 tonos de advertencia breves al entrar en el rango de detección)	Pilas agotadas Batería descargada	► Sustituir las pilas. → Véase “Sustituir las baterías”, página 58. ► Cargar la batería de la alimentación autónoma. → Véase “Cargar la batería de la alimentación autónoma”, página 58.
Aviso de batería nivel 2 (sin accionamiento de la descarga, 2 tonos de advertencia breves cada 30 segundos)		
Aviso de batería nivel 3 (sin accionamiento de la descarga, sin tono de advertencia)		

Estructura del capítulo Mantenimiento

Las indicaciones de actuación incluidas en este capítulo deben llevarse a cabo junto con la correspondiente secuencias de figuras en el anexo. En cada indicación de actuación se hace referencia a la secuencia de figuras correspondiente.

Cuidado y limpieza de superficies lisas

Todas las superficies lisas pueden limpiarse hasta conseguir la máxima higiene con agua y un agente limpiador líquido, suave y tolerante con la piel.

ATENCIÓN

Daños en la superficie por utilización de agentes limpiadores agresivos y abrasivos

- ▶ No utilice agentes limpiadores que contengan cloro o ácido ni sustancias abrasivas o cáusticas.

Activar el modo limpieza

Para limpiar el urinario cerámico y limpiar o sustituir el sifón para urinario puede suprimirse el accionamiento de la descarga durante unos minutos.

- ▶ Activar el modo limpieza con la aplicación Geberit, el mando a distancia Geberit Service-Handy o el mando a distancia Geberit Clean-Handy.

Resultado

- ✓ El accionamiento de la descarga se suprime durante 10 minutos.
- ✓ Una vez transcurridos 10 minutos, se activa una descarga.

Notas:

- El modo limpieza solamente se puede activar una vez transcurridos 30 minutos después de la activación de la alimentación eléctrica o el ajuste del tiempo de descarga.
- El tiempo de limpieza de 10 minutos puede modificarse con la aplicación Geberit (1-20 minutos).

Limpiar o sustituir el cabezal pulverizador

- Limpiar la tapa del cabezal pulverizador y la boquilla al menos una vez al año con un agente limpiador líquido y que no sea agresivo.
- Si es necesario, descalcificar la boquilla con un líquido descalcificador convencional.
- Cambiar la boquilla cuando ya no se pueda limpiar y descalcificar completamente.

Prerrequisito

- Realizar la indicación de actuación junto con la secuencia de figuras **3**, página 300.

1 Retirar el sistema de descarga de urinarios para interrumpir el suministro de agua. → Véase la secuencia de figuras **1**, página 298.

2 Retirar la tapa del cabezal pulverizador.

3 Retirar la boquilla.

4 Limpiar la boquilla y enjuagarla con agua o sustituir la boquilla (n.º de art. 243.333.00.1).

5 Montar la boquilla.

6 Montar la tapa del cabezal pulverizador.

7 Montar el sistema de descarga para urinarios. → Véase la secuencia de figuras **2**, página 299.

Resultado

✓ El urinario está listo para funcionar.

Sustituir el sifón para urinario

Por razones de higiene, el sifón para urinario debe sustituirse como mínimo una vez al año.

Prerrequisito

- El modo limpieza está activado.
- Realizar la indicación de actuación junto con la secuencia de figuras **4**, página 301.

1 Retirar la tapa para el sifón para urinario.

2 Retirar el sifón para urinario.

3 Sustituir el sifón para urinario (n.º de art. 243.312.00.1) y la tapa para el sifón para urinario (n.º de art. 243.314.00.1).

4 Montar el sifón para urinario.

5 Montar la tapa para el sifón para urinario.

Limpiar o sustituir el filtro de cesta

- Limpiar el filtro de cesta en la electroválvula cada 2 años como mínimo o si el volumen de descarga se reduce.
- Si es necesario, descalcificar el filtro de cesta con un líquido descalcificador convencional.

- Cambiar el filtro de cesta cuando ya no se pueda limpiar y descalcificar completamente.

Prerrequisito

- Realizar la indicación de actuación junto con la secuencia de figuras **5**, página 302.

1 Desmontar el sistema de descarga para urinarios. → Véase la secuencia de figuras **1**, página 298.

2 Desenchufar el cable del compartimento de la pila o batería. → Véase la secuencia de figuras **6**, página 303.

3 Retirar la pletina de seguridad.

4 Desacoplar electroválvula y retirar unión.

5 Extraer el filtro de cesta.

6 Limpiar, descalcificar o sustituir el filtro de cesta.

7 Montar el filtro de cesta.

8 Montar la unión y encajar la electroválvula.

9 Montar la pletina de seguridad.

10 Enchufar el cable del compartimento de la pila o batería. → Véase la secuencia de figuras **7**, página 303.

11 Montar el sistema de descarga para urinarios. → Véase la secuencia de figuras **2**, página 299.

Resultado

✓ El urinario está listo para funcionar.

Ajuste del tiempo de descarga

El tiempo de descarga se puede ajustar según las necesidades con una aplicación de Geberit.

Optimizar la distancia de detección

Si las descargas se activan demasiado pronto, demasiado tarde o de forma no intencionada, puede optimizarse la distancia de detección del sensor infrarrojo con la aplicación Geberit.

Sustituir las baterías

Prerrequisito

- Realizar la indicación de actuación junto con la secuencia de figuras **8**, página 304.
- Hay disponibles 2 pilas de repuesto (alcalinas de 1,5 V AA).

- 1** Desmontar el sistema de descarga para urinarios. → Véase la secuencia de figuras **1**, página 298.
- 2** Desenchufar el cable del compartimento para pilas. → Véase la secuencia de figuras **6**, página 303.
- 3** Extraer el compartimento para pilas.
- 4** Abrir la tapa, retirar las baterías y eliminarlas.
- 5** Insertar la batería de sustitución.
- 6** Insertar el compartimento para pilas.
- 7** Enchufar el cable del compartimento para pilas. → Véase la secuencia de figuras **7**, página 303.

- 8** Montar el sistema de descarga para urinarios. → Véase la secuencia de figuras **2**, página 299.

Resultado

- ✓ El urinario está listo para funcionar.

Cargar la batería de la alimentación autónoma

Si los urinarios Geberit con servicio a generador se utilizan con muy poca frecuencia, la batería se recarga demasiado poco. Al entrar en el rango de detección, un tono de señal muestra que la batería se gastará pronto. → Véase "Solución de fallos", página 55.

- 1** Desmontar el sistema de descarga para urinarios. → Véase la secuencia de figuras **1**, página 298.
- 2** Desenchufar el cable del compartimento de la pila o batería. → Véase la secuencia de figuras **6**, página 303.
- 3** Comprobar la batería y cargarla con el cargador (n.º de art. 116.452.00.1). → Véanse las instrucciones de uso 965.861.00.0.
- 4** Enchufar el cable del compartimento de la pila o batería. → Véase la secuencia de figuras **7**, página 303.
- 5** Montar el sistema de descarga para urinarios. → Véase la secuencia de figuras **2**, página 299.

Resultado

- ✓ El urinario está listo para funcionar.

Reiniciar el sistema de descarga de urinarios

- 1 Desmontar el sistema de descarga para urinarios. → Véase la secuencia de figuras **1**, página 298.
- 2 Desenchufar el cable del compartimento de la pila o batería. → Véase la secuencia de figuras **6**, página 303.

- 3 Enchufar el cable del compartimento de la pila o batería. → Véase la secuencia de figuras **7**, página 303.
- 4 Montar el sistema de descarga para urinarios. → Véase la secuencia de figuras **2**, página 299.

Resultado

- ✓ El sistema de descarga para urinarios se reinicia.

Eliminación de desechos

Componentes

Este producto cumple los requisitos de la Directiva 2011/65/UE (RoHS) (restricción de ciertas sustancias peligrosas en aparatos eléctricos y electrónicos).

Eliminación de residuos de aparatos eléctricos y electrónicos



El símbolo del cubo de basura con ruedas tachado significa que los residuos de aparatos eléctricos y electrónicos no deben eliminarse con los residuos de la basura doméstica, sino que deben eliminarse por separado. Los usuarios finales están legalmente obligados a devolver los aparatos usados a las autoridades públicas de eliminación de residuos, a los distribuidores o a Geberit para su correcta eliminación. Muchos distribuidores de aparatos eléctricos y electrónicos están obligados a recoger gratuitamente los residuos de aparatos eléctricos y electrónicos. Para una devolución a Geberit, póngase en contacto con la empresa de distribución o de servicios responsable.

Las baterías y los acumuladores usados que no estén encerrados en el aparato usado, así como las lámparas que puedan extraerse del aparato usado sin dañarlas, deben separarse del aparato usado antes de entregarlo a un punto de eliminación.

Si se almacenan datos personales en el aparato usado, los propios usuarios finales son los responsables de borrarlos antes de entregarlos a un punto de eliminación.

Acerca deste documento

Este documento destina-se aos operadores dos urinóis Geberit Selva, Preda e Tamina com sistema de descarga para urinóis integrado, alimentação a pilhas ou a gerador.

Este documento é aplicável à versão destes urinóis com interface Bluetooth®. Estes urinóis estão identificados com “IRUR-15-A” e com o logótipo Connect da Geberit na placa de tipo.

Utilização adequada

Os urinóis servem para urinar em pé. O urinol está previsto para o funcionamento com descarga. Qualquer aplicação diferente da indicada é considerada inadequada.

Níveis de aviso e símbolos nestas instruções

Níveis de aviso e símbolos
ATENÇÃO Identifica um perigo que pode resultar em danos materiais caso não seja evitado.
 Adverte para uma informação importante.



Instruções de segurança

- O operador só está autorizado a operar e a efetuar os trabalhos de cuidado e manutenção descritos nas presentes instruções de operação.
- As reparações, alterações e instalações adicionais só podem ser realizadas por pessoal especializado e devidamente formado no setor sanitário.
- A substituição de peças condutoras de corrente só pode ser realizada por pessoal especializado e devidamente formado em electricidade.
- Apenas podem ser usadas peças de substituição da Geberit.

Descrição do produto

Estrutura

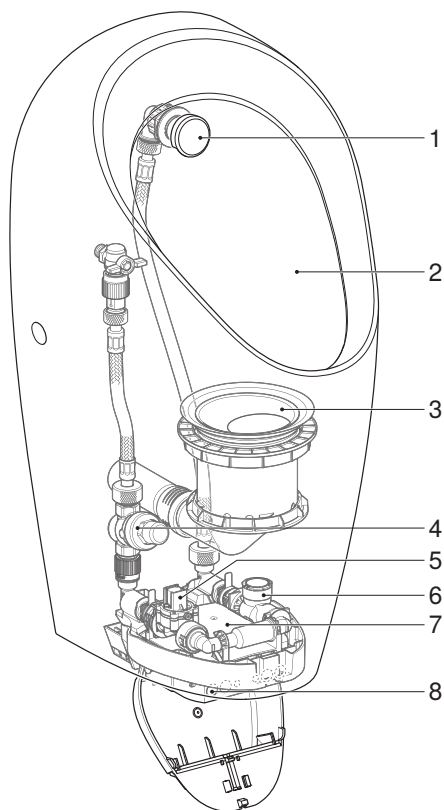


Figura 1: Urinóis Geberit Selva, Preda e Tamina com comando integrado, alimentação a pilhas ou autónomos

- 1 Espalhador
- 2 Urinol cerâmico
- 3 Sifão de urinol
- 4 Abastecimento de água com redução de pressão
- 5 Válvula de solenóide com filtro tipo cesto
- 6 Gerador (apenas com distribuição de corrente autónoma)
- 7 Sistema de descarga para urinóis com pilha ou distribuição de corrente autónoma
- 8 Sensor infravermelho

PT Dados técnicos

	Alimentação a pilhas ¹⁾	Alimentação a gerador ²⁾
Corrente	3 V DC	6,6 V DC
Tipo de pilha	Alcalina (1,5 V AA)	–
Consumo de energia	< 0,5 W	
Consumo de potência no modo standby	< 0,1 W	
Variação de pressão de rede	100–800 kPa	
	1–8 bar	
Temperatura ambiente	5–40 °C	
Temperatura durante o armazenamento	-20 – +70 °C	
Taxa de fluxo com 1 bar com limitador da taxa de fluxo	0,18 l/s	
Definições de fábrica do tempo de descarga	7 s	
Gama de ajuste do tempo de descarga	1–15 s	
Tecnologia sem fios	Bluetooth® Low Energy ³⁾	
Intervalo de frequência	2400–2483,5 MHz	
Potência de saída máxima	4 dBm	

¹⁾ Vida útil da pilha: aprox. 2 anos

²⁾ O urinol funciona de modo autónomo a partir de 30 utilizações por dia, em média, com uma duração de descarga de 7 s, respetivamente.

³⁾ A marca Bluetooth® e os seus logótipos pertencem à Bluetooth SIG, Inc. e são utilizados pela Geberit sob licença.

Declaração UE de conformidade simplificada

Pelo presente, a Geberit International AG declara que o tipo de equipamento de rádio “Urinol Geberit Preda, Selva ou Tamina com sistema de descarga para urinóis integrado e alimentação elétrica, a pilhas ou a gerador” cumpre a Diretiva 2014/53/UE.

O texto integral da declaração de conformidade UE está disponível no seguinte endereço de Internet: <https://doc.geberit.com/970892000.pdf>

Reequipamento no caso de operação com descarga

Os urinóis Geberit Selva, Preda e Tamina para sistema de descarga para urinóis integrado (ref.ª 116.075.00.1, 116.085.00.1 e 116.142.00.1) são fornecidos sem sistema de descarga para urinóis. Os urinóis podem ser reequipados com a montagem de um sistema de descarga para urinóis no caso de operação com descarga. A montagem do sistema de descarga para urinóis é descrita nos seguintes documentos:

- Instruções de montagem para o urinol Geberit Selva (ref.ª 970.645.00.0)
- Instruções de montagem para o urinol Geberit Preda (ref.ª 970.644.00.0)
- Instruções de montagem para o urinol Geberit Tamina (ref.ª 970.646.00.0)

Operação

Aplicações da Geberit

Encontram-se disponíveis diversas aplicações da Geberit para a operação, configuração e manutenção. As aplicações comunicam com o aparelho através de uma interface Bluetooth®.

As aplicações da Geberit estão disponíveis gratuitamente para smartphones Android e iOS na respetiva App Store.

Estabelecer a ligação ao aparelho

- ▶ Ler o código QR e seguir as instruções da página inicial.

Geberit
Apps

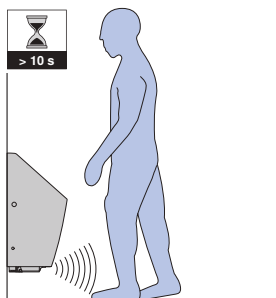


<https://gbrt.io/dsvFE04>

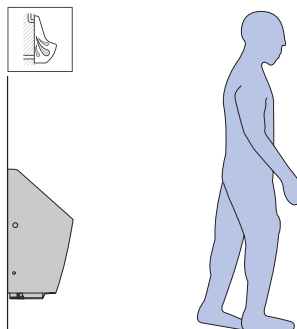
Realização da descarga

O acionamento eletrónico dispõe de uma deteção das pernas por infravermelhos. A área de deteção das pernas começa cerca de 50 cm à frente do urinol.

- 1 Entrar na área de deteção e permanecer pelo menos durante 10 segundos.



- 2 Sair da área de deteção.



- ✓ A descarga é acionada.

Para fins de teste, também é possível desencadear uma descarga com uma aplicação Geberit.

PT Eliminação de falhas

Falha	Causa	Medida
Descargas falhadas (demasiado cedo, demasiado tarde, acidentais)	Distância de deteção ajustada incorretamente	► Otimizar a distância de deteção. → Consultar "Otimização da distância de deteção", página 67.
	Ótica IV suja ou molhada	► Limpar ou secar a ótica IV.
	Ótica IV riscada	► Contactar uma pessoa qualificada.
A água corre permanentemente no urinol cerâmico.	Erro no software	► Reiniciar o sistema de descarga para urinóis. → Consultar "Reinício do sistema de descarga para urinóis", página 68.
	Avaria técnica	► Contactar uma pessoa qualificada.
A lavagem do urinol cerâmico é insuficiente.	Tempo de descarga ajustado incorretamente	► Definir o tempo de descarga. → Consultar "Definir o tempo de descarga", página 66.
O volume de descarga é insuficiente.	Filtro tipo cesto na válvula de solenoide obstruído	► Limpar o filtro tipo cesto. → Consultar "Limpeza ou substituição do filtro tipo cesto", página 66.
Aviso de pilha nível 1 (4 breves sinais sonoros ao entrar na área de deteção)	Pilhas gastas Pilha recarregável vazia	► Substituir as pilhas. → Consultar "Substituição das pilhas", página 67. ► Carregar a pilha recarregável da distribuição de corrente autónoma. → Consultar "Carregamento da pilha recarregável da distribuição de corrente autónoma", página 67.
Aviso de pilha nível 2 (sem acionamento, 2 breves sinais sonoros a cada 30 segundos)		
Aviso de pilha nível 3 (sem acionamento, sem sinal sonoro)		

Manutenção

Estrutura do capítulo de manutenção

As instruções de atuação indicadas neste capítulo devem ser realizadas com as respetivas sequências de figuras em anexo. Nas instruções de atuação, remete-se para a respetiva sequência de figuras.

Cuidados e limpeza de superfícies lisas

Todas as superfícies lisas podem ser limpas de forma higiénica com água e um produto de limpeza líquido, suave e que não agrida a pele.

ATENÇÃO

Danos nas superfícies devido a produtos de limpeza agressivos e abrasivos

- ▶ Não utilize produtos de limpeza abrasivos e corrosivos ou que contenham cloro e ácidos.

Ativação do modo de limpeza

Para a limpeza do urinol cerâmico e para a limpeza ou substituição do sifão do urinol, é possível suprimir o acionamento durante alguns minutos.

- ▶ Ativar o modo de limpeza com a aplicação Geberit, com o comando de serviço Geberit ou com o comando de limpeza Geberit.

Resultado

- ✓ O acionamento é suprimido durante 10 minutos.
- ✓ Decorridos os 10 minutos, é desencadeada uma descarga.

Indicações:

- O modo de limpeza só pode ser ativado 30 minutos após a ativação da distribuição de corrente ou da definição do tempo de descarga.
- O tempo de limpeza de 10 minutos pode ser alterado com uma aplicação Geberit (1–20 minutos).

Limpeza ou substituição do espalhador

- Limpar a tampa e o bocal do espalhador pelo menos uma vez por ano com um produto de limpeza líquido e suave.
- Se necessário, remover o calcário do bocal com um líquido anticalcário convencional.
- Substituir o bocal, caso já não seja possível limpá-lo e remover o calcário completamente.

Pré-requisito

- Executar as instruções de atuação com a sequência de figuras **3**, página 300.

- 1** Desmontar o sistema de descarga para urinóis para interromper a válvula de entrada de água. → Consultar a sequência de figuras **1**, página 298.
- 2** Desmontar a tampa do espalhador.
- 3** Desmontar o bocal.
- 4** Limpar o bocal e lavar com água ou substituir o bocal (ref.^a 243.333.00.1).
- 5** Montar o bocal.
- 6** Montar a tampa do espalhador.

- 7** Montar o sistema de descarga para urinóis. → Consultar a sequência de figuras **2**, página 299.

Resultado

- ✓ O urinol está operacional.

Substituição do sifão de urinol

Por motivos de higiene, substituir o sifão de urinol pelo menos uma vez por ano.

Pré-requisito

- O modo de limpeza está ativado.
- Executar as instruções de atuação com a sequência de figuras **4**, página 301.

- 1** Desmontar a tampa para o sifão de urinol.
- 2** Desmontar o sifão de urinol.
- 3** Substituir o sifão de urinol (ref.^a 243.312.00.1) e a tampa para o sifão de urinol (ref.^a 243.314.00.1).
- 4** Montar o sifão de urinol.
- 5** Montar a tampa para o sifão de urinol.

Limpeza ou substituição do filtro tipo cesto

- Limpar o filtro tipo cesto na válvula de solenoide pelo menos a cada 2 anos ou no caso de volume de descarga decrescente.
- Se necessário, remover o calcário do filtro tipo cesto com um líquido anticalcário convencional.
- Substituir o filtro tipo cesto, caso já não seja possível limpá-lo e remover o calcário completamente.

Pré-requisito

- Executar as instruções de atuação com a sequência de figuras **5**, página 302.

- 1** Desmontar o sistema de descarga para urinóis. → Consultar a sequência de figuras **1**, página 298.
- 2** Retirar o cabo do compartimento da pilha ou da pilha recarregável. → Consultar a sequência de figuras **6**, página 303.
- 3** Desmontar o grampo.
- 4** Desacoplar a válvula de solenoide e desmontar a união.
- 5** Remover o filtro tipo cesto.
- 6** Limpar, remover o calcário ou substituir o filtro tipo cesto.
- 7** Montar o filtro tipo cesto.
- 8** Montar a união e encaixar a válvula de solenoide.
- 9** Montar o grampo.
- 10** Inserir o cabo do compartimento da pilha ou da pilha recarregável. → Consultar a sequência de figuras **7**, página 303.
- 11** Montar o sistema de descarga para urinóis. → Consultar a sequência de figuras **2**, página 299.

Resultado

- ✓ O urinol está operacional.

Definir o tempo de descarga

É possível adaptar o tempo de descarga às suas necessidades com uma aplicação da Geberit.

Otimização da distância de detecção

Caso as descargas sejam desencadeadas muito cedo, muito tarde ou acidentalmente, a distância de detecção do sensor infravermelho pode ser otimizada com uma aplicação Geberit.

Substituição das pilhas

Pré-requisito

- Executar as instruções de atuação com a sequência de figuras **8**, página 304.
- Estão disponíveis 2 pilhas de substituição (alcalina 1,5 V AA).

- 1** Desmontar o sistema de descarga para urinóis. → Consultar a sequência de figuras **1**, página 298.
- 2** Retirar o cabo do compartimento da pilha. → Consultar a sequência de figuras **6**, página 303.
- 3** Retirar o compartimento da pilha.
- 4** Abrir a tampa, retirar as pilhas e eliminar.
- 5** Colocar as pilhas de substituição.
- 6** Colocar o compartimento da pilha.
- 7** Inserir o cabo do compartimento da pilha. → Consultar a sequência de figuras **7**, página 303.
- 8** Montar o sistema de descarga para urinóis. → Consultar a sequência de figuras **2**, página 299.

Resultado

- ✓ O urinol está operacional.

Carregamento da pilha recarregável da distribuição de corrente autónoma

Caso os urinóis Geberit com alimentação a gerador raramente sejam utilizados, a pilha recarregável é muito pouco carregada. Um sinal sonoro ao entrar na área de detecção indica que a pilha recarregável está quase vazia. → Consultar "Eliminação de falhas", página 64.

- 1** Desmontar o sistema de descarga para urinóis. → Consultar a sequência de figuras **1**, página 298.
- 2** Retirar o cabo do compartimento da pilha ou da pilha recarregável. → Consultar a sequência de figuras **6**, página 303.
- 3** Testar a pilha recarregável com o carregador de bateria (ref.^ª 116.452.00.1) e carregar. → Consultar as instruções de utilização 965.861.00.0.
- 4** Inserir o cabo do compartimento da pilha ou da pilha recarregável. → Consultar a sequência de figuras **7**, página 303.
- 5** Montar o sistema de descarga para urinóis. → Consultar a sequência de figuras **2**, página 299.

Resultado

- ✓ O urinol está operacional.

Reinício do sistema de descarga para urinóis

- 1** Desmontar o sistema de descarga para urinóis. → Consultar a sequência de figuras **1**, página 298.

 - 2** Retirar o cabo do compartimento da pilha ou da pilha recarregável. → Consultar a sequência de figuras **6**, página 303.

 - 3** Inserir o cabo do compartimento da pilha ou da pilha recarregável. → Consultar a sequência de figuras **7**, página 303.

 - 4** Montar o sistema de descarga para urinóis. → Consultar a sequência de figuras **2**, página 299.
-

Resultado

- ✓ O sistema de descarga para urinóis reinicia.

Tratamento de resíduos

Substâncias

Este produto está em conformidade com as exigências da Diretiva 2011/65/UE (RoHS) (relativa à restrição do uso de determinadas substâncias perigosas em equipamentos elétricos e eletrônicos).

Tratamento de resíduos de equipamentos elétricos e eletrônicos



O símbolo do contentor de lixo com rodas barrado com uma cruz significa que os resíduos de equipamentos elétricos e eletrônicos não devem ser eliminados juntamente com o lixo doméstico, devendo sim ser submetidos a um tratamento de resíduos separado. Os utilizadores finais são legalmente obrigados a devolver os resíduos de equipamentos a organismos oficiais de tratamento de resíduos, aos distribuidores ou aos Geberit para um tratamento de resíduos adequado. Muitos distribuidores de equipamentos elétricos e eletrônicos são obrigados a aceitar a devolução dos resíduos de equipamentos elétricos e eletrônicos sem encargos. A fim de proceder à devolução aos Geberit, é necessário contactar a empresa de vendas ou de serviços competente.

As pilhas e os acumuladores usados que não estejam selados no equipamento antigo, bem como as lâmpadas que possam ser retiradas do equipamento antigo sem serem destruídas, devem ser removidos do equipamento antigo antes da entrega a um ponto de tratamento de resíduos.

Caso existam dados pessoais armazenados no equipamento antigo, os próprios utilizadores finais serão responsáveis pela respetiva eliminação antes da entrega a um ponto de tratamento de resíduos.

Om dette dokument


Dette dokument henvender sig til de driftsansvarlige for Geberit urinaler Selva, Preda og Tamina med integreret styreenhed, batteri- eller generatordrift.

Dette dokument gælder for modellen af dette urinal med Bluetooth®-grænseflade. Disse urinaler er mærket på typeskiltet med "IRUR-15-A" og Geberit Connect-logoet.

Bestemmelsesmæssig anvendelse

Urinaler bruges til at urinere stående. Urinalet er beregnet til drift med skyl. Enhver anden anvendelse betragtes som ukorrekt.

Varslingsniveauer og symboler i denne vejledning

Varslingsniveauer og symboler
OBS Henviser til en fare, der kan føre til materielle skader, hvis den ikke undgås.
 Henviser til vigtig information.

OBS

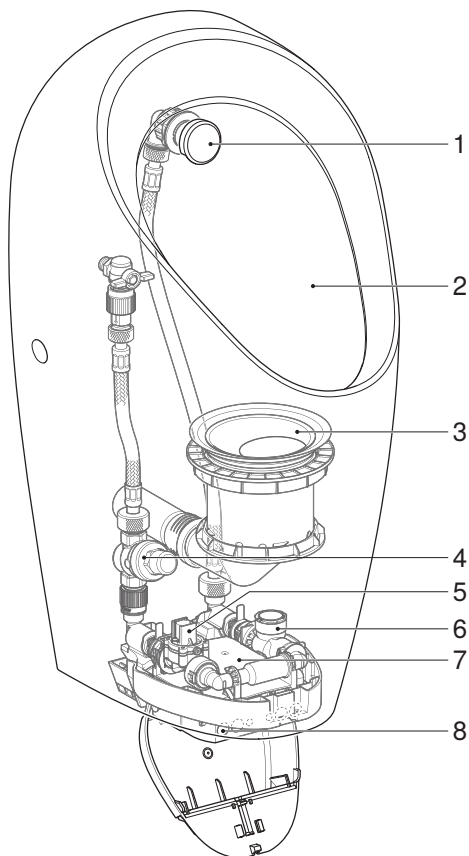


Sikkerhedsinstruktioner

- Betjening, pleje og vedligeholdelse må udelukkende udføres af den driftsansvarlige som beskrevet i denne driftsvejledning.
- Reparationer, ombygninger og ekstra installationer må kun udføres af uddannet fagpersonale inden for det sanitære område.
- Udskiftning af strømførende dele må kun udføres af uddannede fagfolk inden for elektricitetsområdet.
- Der må kun bruges Geberit reservedele.

Produktbeskrivelse

Opbygning



Billede 1: Geberit urinaler Selva, Preda og Tamina med integreret styreenhed, batteridrift eller selvforsynende

- 1 Forstøverhoved
- 2 Urinalkeramik
- 3 S-vandlås
- 4 Trykstyringsventil
- 5 Magnetventil med kurvefilter
- 6 Generator (kun ved selvforsynende strømforsyning)
- 7 Urinalstyring med batteri eller selvforsynende strømforsyning
- 8 Infrarød sensor

DA Tekniske data

	Batteridrift ¹⁾	Generatordrift ²⁾
Driftsspænding	3 V DC	6,6 V DC
Batteritype	Alkalisk 1,5 V (AA)	–
Effektforbrug	< 0,5 W	
Effektforbrug i standby	< 0,1 W	
Forsyningsstrykområde	100–800 kPa	
	1–8 bar	
Omgivelsestemperatur	5–40 °C	
Opbevaringstemperatur	-20 – +70 °C	
Gennemstrømningsmængde ved 1 bar med gennemstrømningsregulator	0,18 l/s	
Skylletid fabriksindstilling	7 s	
Skylletid indstillingsområde	1–15 s	
Trådløs teknologi	Bluetooth® Low Energy ³⁾	
Frekvensområde	2400–2483,5 MHz	
Maksimal udgangseffekt	4 dBm	

¹⁾ Batteriets holdbarhed: ca. 2 år

²⁾ Fra gennemsnitligt 30 anvendelser pr. dag hver med en skylletid på 7 s fungerer urinalet selvforsynende.

³⁾ Mærket Bluetooth® og dets logoer tilhører Bluetooth SIG, Inc. og bruges af Geberit på licens.

Forenklet EU-overensstemmelseserklæring

Hermed erklærer Geberit International AG, at radioudstyrstypen Geberit urinal Preda, Selva eller Tamina med integreret styreenhed, net- batteri- eller generatordrift er i overensstemmelse med direktivet 2014/53/EU.

EU-overensstemmelseserklæringens fulde tekst kan findes på følgende internetadresse:
<https://doc.geberit.com/970892000.pdf>

Ombygning til drift med skyl

Geberit urinaler Selva, Preda og Tamina til integreret styreenhed (varenr. 116.075.00.1, 116.085.00.1 og 116.142.00.1) leveres uden urinalstyring. Urinalerne kan ombygges til drift med skyl ved at montere en urinalstyring. Montering af urinalstyringen beskrives i følgende dokumenter:

- Monteringsvejledning for Geberit urinal Selva (varenr. 970.645.00.0)
- Monteringsvejledning for Geberit urinal Preda (varenr. 970.644.00.0)
- Monteringsvejledning for Geberit urinal Tamina (varenr. 970.646.00.0)

Betjening

Geberit Apps

Forskellige Geberit apps er tilgængelige til drift, indstillinger og vedligeholdelse. Apps kommunikerer med enheden via en Bluetooth®-grænseflade.

GeberitApps er tilgængelige til Android- og iOS-smartphones i den respektive App-Store.

Etablering af forbindelse med enheden

- ▶ Scan QR-koden, og følg anvisningerne på vores landingpage.

Geberit
Apps

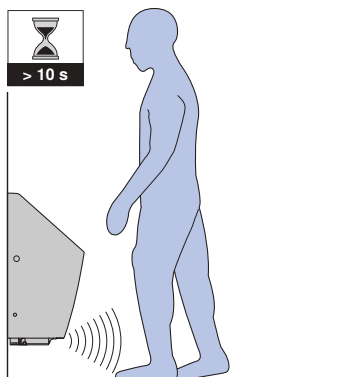


<https://gbrt.io/dsvFE04>

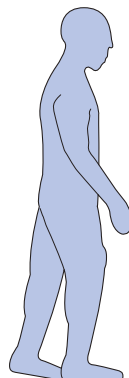
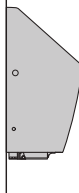
Aktivering af skyl

Den elektroniske skyllestyring har en benidentifikation, der fungerer ved hjælp af infrarødt lys. Registreringsområdet for benidentifikationen begynder ca. 50 cm foran urinalet.

- 1 Træd ind i registreringsområdet, og bliv stående i mindst 10 sekunder.



- 2 Forlad registreringsområde.



- ✓ Skykkes aktiveres.

Til testformål kan der også udløses et skyl med en Geberit app.

DA Fejlafhjælpning

Fejl	Årsag	Foranstaltninger
Fejlskylninger (for tidligt, for sent, utilsigtet)	Registreringsafstand forkert indstillet	► Optimer registreringsafstand. → Se "Optimering af registreringsafstand", side 76.
	Infrarødt vindue tilsmudset eller vådt	► Rengør eller aftør infrarødt vindue.
	Infrarødt vindue ridset	► Kontakt en fagmand.
Vandet løber konstant i urinalkeramikken.	Softwarefejl	► Genstart urinalstyring. → Se "Genstart af urinalstyring", side 77.
	Teknisk defekt	► Kontakt en fagmand.
Urinalkeramikens skyl er ikke tilstrækkeligt.	Skylletiden forkert indstillet	► Indstil skylletiden. → Se "Indstilling af skylletid", side 76.
Skyllemængden er ikke tilstrækkelig.	Kurvefilter i magnetventilen tilstoppet	► Rengør kurvefiltret. → Se "Rengøring eller udskiftning af kurvefiltret", side 76.
Batteriadvarel trin 1 (4 korte signaltoner, når registreringsområdet betrædes)	Batterier udtjent Batteri tomt	► Udskift batterierne. → Se "Udskiftning af batterier", side 77.
Batteriadvarel trin 2 (ingen skyllestyring, 2 korte signaltoner hvert 30. sekund)		► Oplad de genopladelige batterier til den selvforsynende strømforsyning. → Se "Opladning af de genopladelige batterier til den selvforsynende strømforsyning", side 77.
Batteriadvarel trin 3 (ingen skyllestyring, ingen signaltone)		

Vedligeholdelse

Opbygning kapitel vedligeholdelse

Handlingsanvisningerne i dette kapitel skal udføres sammen med de tilhørende illustrationssekvenser i bilaget. I handlingsanvisningen henvises der til den tilhørende illustrationssekvens.

Pleje og rengøring af glatte overflader

Alle glatte overflader gøres hygiejnisk rent med vand og et flydende, hudvenligt, mildt rengøringsmiddel.

OBS

Skader på overfladen på grund af aggressive og skurrende rengøringsmidler

- ▶ Anvend ikke klor- eller syreholdige, slibende eller ætsende rengøringsmidler.

Aktiver rengøringsmodus

Skyllestyringen kan undertrykkes i nogle minutter for at rengøre urinalkeramikken eller udskifte S-vandlåsen.

- ▶ Aktiver rengøringsmodus med Geberit app, Geberit Service-Handy eller Geberit Clean-Handy.

Resultat

- ✓ Skyllestyring undertrykkes i 10 minutter.
- ✓ Når de 10 minutter er gået, aktiveres der et skyl.

Henvisninger:

- Rengøringsmodus kan først aktiveres 30 minutter efter aktivering af strømforsyningen eller indstilling af skylletiden.

- Rengøringstiden på 10 minutter kan ændres med en Geberit app (1–20 minutter).

Rengøring eller udskiftning af forstøverhoved

- Rengør forstøverhovedets afdækning og dyse mindst én gang om året med et flydende, mildt rengøringsmiddel.
- Afkalk dysen efter behov med et almindeligt afkalkningsmiddel.
- Udskift dysen, hvis den ikke længere kan rengøres og afkalkes fuldstændigt.

Forudsætning

- Udfør handlingsanvisning sammen med illustrationssekvens **3**, side 300.

1 Afmonter urinalstyring for at afbryde vandtilførslen. → Se illustrationssekvens **1**, side 298.

2 Afmonter forstøverhovedets afdækning.

3 Afmonter dysen.

4 Rengør dysen, og skyl den med vand, eller udskift dysen (varenr. 243.333.00.1).

5 Monter dysen.

6 Monter forstøverhovedets afdækning.

7 Monter urinalstyring. → Se illustrationssekvens **2**, side 299.

Resultat

- ✓ Urinalet er klar til brug.

DA Udskiftning af S-vandlås

Af hygiejniske årsager skal S-vandlåsen skiftes mindst én gang om året.

Forudsætning

- Rengøringsmodus er aktiveret.
- Udfør handlingsanvisning sammen med illustrationssekvens **4**, side 301.

- 1** Afmonter afdækningen til S-vandlåsen.
- 2** Afmonter S-vandlåsen.
- 3** Udskift S-vandlås (varenr. 243.312.00.1) og afdækning til S-vandlås (varenr. 243.314.00.1).
- 4** Monter S-vandlåsen.
- 5** Monter afdækningen til S-vandlåsen.

Rengøring eller udskiftning af kurvefiltret

- Rengør kurvefiltret i magnetventilen mindst hvert 2. år eller ved aftagende skyllemængde.
- Afkalk kurvefiltret ved behov med et almindeligt afkalkningsmiddel.
- Udskift kurvefiltret, hvis det ikke længere kan rengøres og afkalkes fuldstændigt.

Forudsætning

- Udfør handlingsanvisning sammen med illustrationssekvens **5**, side 302.

- 1** Afmonter urinalstyring. → Se illustrationssekvens **1**, side 298.
- 2** Tag kablet til batterirum eller rum til de genopladelige batterier ud. → Se illustrationssekvens **6**, side 303.
- 3** Afmonter sikringsbøjlen.

- 4** Frakobl magnetventilen, og afmonter koblingen.

- 5** Tag kurvefilteret af.

- 6** Rengør, afkalk eller udskift kurvefiltret.

- 7** Monter kurvefiltret.

- 8** Monter koblingen, og lad magnetventilen gå i hak.

- 9** Monter sikringsbøjlen.

- 10** Sæt kablet til batterirum eller rum til de genopladelige batterier i. → Se illustrationssekvens **7**, side 303.

- 11** Monter urinalstyring. → Se illustrationssekvens **2**, side 299.

Resultat

- ✓ Urinalet er klar til brug.

Indstilling af skylletid

Skylletiden kan tilpasses kravene med en Geberit App.

Optimering af registreringsafstand

Hvis skyllet udløses for tidligt, for sent eller utilsigtet, kan den infrarøde sensors registreringsafstand optimeres med en Geberit app.

Udskiftning af batterier

Forudsætning

- Udfør handlingsanvisning sammen med illustrationssekvens **8**, side 304.
- 2 reservebatterier (alkali 1,5 V AA) ligger klar.

- 1** Afmonter urinalstyring. → Se illustrationssekvens **1**, side 298.
- 2** Tag kablet til batterirummet ud. → Se illustrationssekvens **6**, side 303.
- 3** Fjern batterirummet.
- 4** Åbn låget, fjern batterierne, og bortskaf dem.
- 5** Sæt reservebatterier i.
- 6** Sæt batterirummet i.
- 7** Sæt kablet til batterirummet i. → Se illustrationssekvens **7**, side 303.
- 8** Monter urinalstyring. → Se illustrationssekvens **2**, side 299.

Resultat

- ✓ Urinalet er klar til brug.

Opladning af de genopladelige batterier til den selvforsynende strømforsyning

Hvis Geberit urinaler med generatordrift bruges sjældent, oplades det genopladelige batteri for lidt. En signaltone, når registreringsområdet betrædes, viser, at det genopladelige batteri snart er tomt. → Se "Fejlafhjælpning", side 74.

- 1** Afmonter urinalstyring. → Se illustrationssekvens **1**, side 298.

- 2** Tag kablet til batterirum eller rum til de genopladelige batterier ud. → Se illustrationssekvens **6**, side 303.

- 3** Test og oplad det genopladelige batteri med oplader (varenr. 116.452.00.1). → Se betjeningsvejledning 965.861.00.0.

- 4** Sæt kablet til batterirum eller rum til de genopladelige batterier i. → Se illustrationssekvens **7**, side 303.

- 5** Monter urinalstyring. → Se illustrationssekvens **2**, side 299.

Resultat

- ✓ Urinalet er klar til brug.

Genstart af urinalstyring

- 1** Afmonter urinalstyring. → Se illustrationssekvens **1**, side 298.
- 2** Tag kablet til batterirum eller rum til de genopladelige batterier ud. → Se illustrationssekvens **6**, side 303.
- 3** Sæt kablet til batterirum eller rum til de genopladelige batterier i. → Se illustrationssekvens **7**, side 303.
- 4** Monter urinalstyring. → Se illustrationssekvens **2**, side 299.

Resultat

- ✓ Urinalstyringen genstarter.

Indholdsstoffer

Dette produkt lever op til kravene i direktivet 2011/65/EU (RoHS) (begrænsning af brugen af visse farlige stoffer i elektrisk og elektronisk udstyr).

Bortskaffelse af affald fra elektrisk og elektronisk udstyr



Symbolet med en overstreget skraldespand betyder, at affaldet fra elektrisk og elektronisk udstyr ikke må bortskaffes med restaffaldet, men skal bortskaffes separat. Slutbrugerne er retligt forpligtet til at returnere gammelt udstyr med henblik på korrekt bortskaffelse til offentlige affaldsselskaber, distributører eller Geberit. Mange distributører af elektrisk og elektronisk udstyr er forpligtet til at tage affald fra elektrisk og elektronisk udstyr tilbage gratis. Kontakt det ansvarlige salgs- eller serviceselskab for at returnere til Geberit.

Gamle batterier og akkumulatorer, der ikke er omsluttet af det gamle udstyr, samt lamper, der kan fjernes fra det gamle udstyr, uden de går i stykker, skal adskilles fra det gamle udstyr, før de leveres til et bortskaffelsessted.

Hvis personoplysninger opbevares i det gamle udstyr, er slutbrugerne selv ansvarlige for at slette dem, inden de leverer det til et bortskaffelsessted.

Sikkerhet

Om dette dokumentet

Dette dokumentet retter seg mot eiere av Geberit urinaler Selva, Preda og Tamina med integrert styring, batteri- eller generatordrift.

Dette dokumentet gjelder dette urinalet i utførelse med Bluetooth®-grensesnitt. Dette urinalet er merket med typeskiltet IRUR-15-A og Geberit Connect-logo.

Korrekt bruk

Urinaler brukes til stående urinering. Urinalet er beregnet på drift med spyling. All annen bruk regnes som ikke korrekt.

Varselsnivåer og symboler i denne veiledningen

Varselsnivåer og symboler

OBS

Angir en fare som kan føre til materielle skader hvis den ikke unngås.

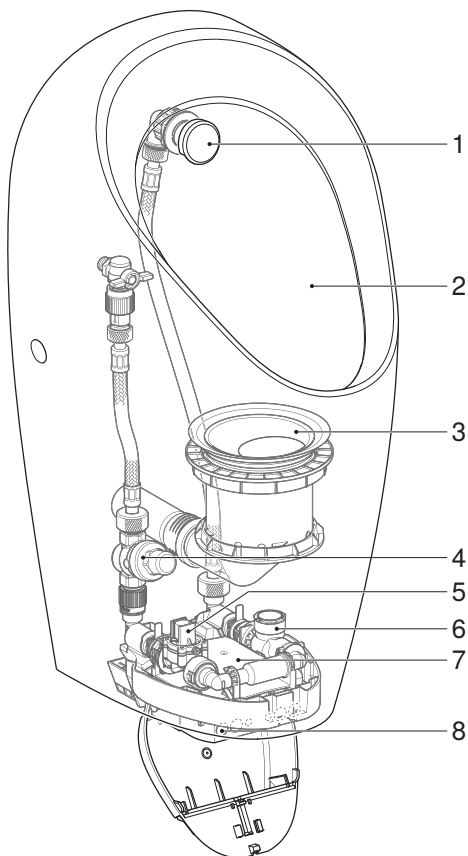


Gjør oppmerksom på viktig informasjon.

Sikkerhetsanvisninger

- Betjening, stell og service skal kun utføres av eieren i den grad dette er beskrevet i denne driftsveiledningen.
- Reparasjoner, konverteringer og tilleggsinstallasjoner må bare utføres av fagfolk med kompetanse innen sanitærområdet.
- Skifte av strømførende deler må bare utføres av kompetente elektrikere.
- Det må bare brukes Geberit tilbehørsdeler.

Oppbygging



Bilde 1: Geberit urinaler Selva, Preda og Tamina med integrert styring, batteridrift eller uavhengig funksjon

- 1 Dusjhode
- 2 Urinalskål
- 3 Urinalvannlås
- 4 Trykkreduksjon
- 5 Magnetventil med kurvfilter
- 6 Generator (bare ved uavhengig strømforsyning)
- 7 Urinalstyring med batteri eller uavhengig strømforsyning
- 8 Infrarød sensor

Tekniske data

	Batteridrift ¹⁾	Generator drift ²⁾
Driftsspennning	3 V DC	6,6 V DC
Batteritype	Alkalisk (1,5 V, AA)	–
Inngangsstrøm	< 0,5 W	
Inngangsstrøm standby	< 0,1 W	
Strømningstrykkområde	100–800 kPa	
	1-8 bar	
Omgivelsestemperatur	5–40 °C	
Oppbevaringstemperatur	-20 til +70 °C	
Gjennomstrømning ved 1 bar med gjennomstrømningsbegrensere	0,18 l/s	
Spyletid fabrikkinnstilling	7 s	
Spyletid innstillingsområde	1–15 s	
Radioteknologi	Bluetooth® Low Energy ³⁾	
Frekvensområde	2400–2483,5 MHz	
Maksimalt strømuttak	4 dBm	

¹⁾ Batteriets levetid: ca. 2 år

²⁾ Fra gjennomsnittlig 30 anvendelser per dag med en spylevarighet på 7 sekunder hver har urinalet uavhengig funksjon.

³⁾ Merket Bluetooth® og de tilhørende logoene tilhører Bluetooth SIG, Inc. og brukes av Geberit på lisens.

Forenklet EU-samsvarserklæring

Med dette erklærer Geberit International AG at radiosystemtypen Geberit Preda, Selva eller Tamina urinal med integrert styring, nett-, batteri- eller generator drift oppfyller kravene i direktiv 2014/53/EU.

Den fullstendige teksten i EU-samsvarserklæringen er tilgjengelig på følgende internettadresse: <https://doc.geberit.com/970892000.pdf>

Ombygging til drift med spyling

Geberit urinalene Selva, Preda og Tamina for integrert styring (art.nr. 116.075.00.1, 116.085.00.1 og 116.142.00.1) leveres uten urinalstyring. Urinalene kan ombygges til drift med spyling ved installasjon av en urinalstyring. Montering av urinalstyringen er beskrevet i de følgende dokumentene:

- Monteringsanvisning til Geberit Selva urinal (art.nr. 970.645.00.0)
- Monteringsanvisning til Geberit Preda urinal (art.nr. 970.644.00.0)
- Monteringsanvisning til Geberit Tamina urinal (art.nr. 970.646.00.0)

Geberit-apper

Det finnes flere ulike Geberit-apper tilgjengelig for betjening, innstillinger og vedlikehold. Appene kommuniserer med apparatet via et Bluetooth®-grensesnitt.

Geberit-appene er gratis tilgjengelig for Android- og iOS-smarttelefoner i de respektive appbutikkene.

Opprette forbindelse med apparatet

- ▶ Skann QR-koden, og følg instruksjonene på landingssiden.

Geberit
Apps

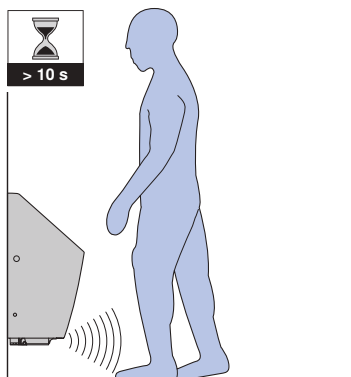


<https://gbrt.io/dsvFE04>

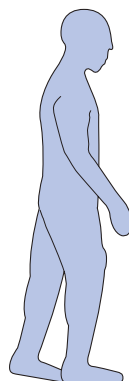
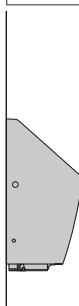
Utløse spyling

Den elektriske aktiveringen av spyling er utstyrt med en infrarød beinregistrering. Registreringsområdet for beinregistrering starter ca. 50 cm foran urinalet.

- 1 Gå inn i registreringsområdet, og bli der i minst 10 sekunder.



- 2 Forlat registreringsområdet.



- ✓ Spyling aktiveres.

Ved testing kan du også utløse spyling med Geberit-appen.

Utbedre feil

Feil	Årsak	Tiltak
Feilspylinger (for tidlig, for sent, utilsiktet)	Registreringsavstand stilt inn feil	► Optimaliser registreringsavstanden. → Se "Optimalisere registreringsavstanden", side 85.
	Det infrarøde vinduet er skittent eller fuktig	► Rengjør eller tørk det infrarøde vinduet.
	Det infrarøde vinduet er oppripet	► Kontakt en fagperson.
Det renner stadig vann i urinalskålen.	Programvarefeil	► Start urinalstyringen på nytt. → Se "Starte urinalstyringen på nytt", side 86.
	Teknisk feil	► Kontakt en fagperson.
Urinalskålen blir ikke tilstrekkelig spyllt ut.	Spyletiden er stilt inn feil	► Still inn spyletiden. → Se "Stille inn spyletiden", side 85.
Spylemengden er utilstrekkelig.	Kurvfilteret i magnetventilen er tett	► Rengjør kurvfilteret. → Se "Rengjøre eller skifte kurvfilteret", side 85.
Batteriadvarel nivå 1 (4 korte signaltone når man går inn i registreringsområdet)	Batteriene er tomme Batteriet er tomt	► Skift batterier. → Se "Skifte batterier", side 85. ► Lad opp batteriet til den uavhengige strømforsyningen. → Se "Lade opp batteriet til den uavhengige strømforsyningen", side 86.
Batteriadvarel nivå 2 (ingen aktivering av spyling, 2 korte signaltone hvert 30. sekund)		
Batteriadvarel nivå 3 (ingen aktivering av spyling, ingen signaltone)		

Oppbygging kapitlet Service

Prosedyrebeskrivelsene i dette kapitlet må utføres sammen med de tilhørende bildesekvensene i vedlegget. Prosedyrebeskrivelsen henviser til den tilhørende bildesekvensen.

Stell og rengjøring av glatte overflater

Alle glatte overflater kan rengjøres hygienisk med vann og et flytende, hudvennlig, mildt rengjøringsmiddel.

OBS

Overflateskader på grunn av aggressive og skurende rengjøringsmidler

- ▶ Ikke bruk klør- eller syreholdige, slipende eller etsende rengjøringsmidler.

Aktivere rengjøringsmodus

Når du skal rengjøre urinalskålen eller skifte vannlås, kan du koble ut aktivering av spyling i noen minutter.

- ▶ Aktiver rengjøringsmodus ved hjelp av Geberit-appen, Geberit Service-Handy eller Geberit Clean-Handy.

Resultat

- ✓ Aktivering av spyling deaktiveres i 10 minutter.
- ✓ Etter 10 minutter blir spyling utløst.

Merknader:

- Rengjøringsmodus kan først aktiveres 30 minutter etter aktivering av strømforsyningen eller innstilling av spyletid.
- Rengjøringstiden på 10 minutter kan du endre i Geberit-appen (1–20 minutter).

Rengjøre eller skifte dusjhodet

- Rengjør dekselet på dusjhodet og dysen minst én gang om året med et flytende, mildt rengjøringsmiddel.
- Avkalk dysen ved behov med et vanlig avkalkningsmiddel.
- Skift dysen hvis det ikke lenger er mulig å rengjøre og avkalke den.

Forutsetning

- Utfør prosedyrebeskrivelsen sammen med bildesekvens **3**, side 300.

- 1** Demonter urinalstyringen for å avbryte vanntilførselen. → Se bildesekvens **1**, side 298.
- 2** Demonter dekselet på dusjhodet.
- 3** Demonter dysen.
- 4** Rengjør dysen og skyll med vann, eller skift dysen (art.nr. 243.333.00.1).
- 5** Monter dysen.
- 6** Monter dekselet på dusjhodet.
- 7** Monter urinalstyringen. → Se bildesekvens **2**, side 299.

Resultat

- ✓ Urinalet er klart til bruk.

Skifte urinalvannlåsen

Av hygieniske årsaker må urinalvannlåsen skiftes minst én gang om året.

Forutsetning

- Rengjøringsmodus er aktivert.
- Utfør prosedyrebeskrivelsen sammen med bildesekvens **4**, side 301.

1 Demonter dekselet på urinalvannlåsen.

2 Demonter urinalvannlåsen.

3 Skift urinalvannlåsen (art.nr. 243.312.00.1) og dekselet til urinalvannlåsen (art.nr. 243.314.00.1).

4 Monter urinalvannlåsen.

5 Monter dekselet på urinalvannlåsen.

Rengjøre eller skifte kurvfilteret

- Rengjør kurvfilteret i magnetventilen minst hvert 2. år eller ved redusert spylemengde.
- Avkalk kurvfilteret ved behov med et vanlig avkalkningsmiddel.
- Skift kurvfilteret hvis det ikke lenger er mulig å rengjøre og avkalke det.

Forutsetning

- Utfør prosedyrebeskrivelsen sammen med bildesekvens **5**, side 302.

1 Demonter urinalstyringen. → Se bildesekvens **1**, side 298.

2 Trekk ut kabelen til batterirommet. → Se bildesekvens **6**, side 303.

3 Demonter sikringsbøylen.

4 Koble fra magnetventilen og demonter koblingen.

5 Ta ut kurvfilteret.

6 Rengjør, avkalk eller skift kurvfilteret.

7 Monter kurvfilteret.

8 Monter koblingen, og la magnetventilen gå i inngrep.

9 Monter sikringsbøylen.

10 Sett inn kabelen til batterirommet. → Se bildesekvens **7**, side 303.

11 Monter urinalstyringen. → Se bildesekvens **2**, side 299.

Resultat

- ✓ Urinalet er klart til bruk.

Stille inn spyletiden

Denne spyletiden kan justeres med en Geberit-app.

Optimalisere registreringsavstanden

Hvis spyling blir aktivert for tidlig, for sent eller uønsket, kan du optimalisere registreringsavstanden til den infrarøde sensoren i Geberit-appen.

Skifte batterier

Forutsetning

- Utfør prosedyrebeskrivelsen sammen med bildesekvens **8**, side 304.
- 2 reservebatterier (alkaliske 1,5 V AA) ligger klare.

1 Demonter urinalstyringen. → Se bildesekvens **1**, side 298.

2 Trekk ut kabelen til batterirommet. → Se bildesekvens **6**, side 303.

3 Ta ut batterirommet.

- 4** Åpne lokket, ta ut batteriene og kast dem.
- 5** Sett inn reservebatteriene.
- 6** Sett inn batterirommet.
- 7** Sett inn kabelen til batterirommet. → Se bildesekvens **7**, side 303.
- 8** Monter urinalstyringen. → Se bildesekvens **2**, side 299.

Resultat

- ✓ Urinalet er klart til bruk.

Lade opp batteriet til den uavhengige strømforsyningen

Hvis Geberit-urinaler med generatordrift sjelden brukes, lades batteriet lite. En signaltone når man går inn i registreringsområdet, angir at batteriet snart er tomt. → Se "Utbedre feil", side 83.

- 1** Demonter urinalstyringen. → Se bildesekvens **1**, side 298.
- 2** Trekk ut kabelen til batterirommet. → Se bildesekvens **6**, side 303.
- 3** Test og lad batteriet med ladeapparatet (art.nr. 116.452.00.1). → Se bruksanvisningen 965.861.00.0.
- 4** Sett inn kabelen til batterirommet. → Se bildesekvens **7**, side 303.
- 5** Monter urinalstyringen. → Se bildesekvens **2**, side 299.

Resultat

- ✓ Urinalet er klart til bruk.

Starte urinalstyringen på nytt

- 1** Demonter urinalstyringen. → Se bildesekvens **1**, side 298.
- 2** Trekk ut kabelen til batterirommet. → Se bildesekvens **6**, side 303.
- 3** Sett inn kabelen til batterirommet. → Se bildesekvens **7**, side 303.
- 4** Monter urinalstyringen. → Se bildesekvens **2**, side 299.

Resultat

- ✓ Urinalstyringen starter på nytt.

Avfallshåndtering

Innholdsstoffer

Dette produktet er i samsvar med kravene i direktivet 2011/65/EU (RoHS) (begrensning av bruk av farlige stoffer i elektriske og elektroniske produkter).

Avfallshåndtering av utrangert elektrisk og elektronisk utstyr



Symbol med avfallsdunken på hjul med strek gjennom betyr at utrangert elektrisk og elektronisk utstyr ikke skal kastes med restavfallet, men skal leveres kildesortert til returpunkt. Sluttbrukere er juridisk forpliktet til å levere utrangert utstyr til offentlige avfallsselskaper, til distributører eller til Geberit for korrekt avfallshåndtering. En rekke distributører av elektrisk og elektronisk utstyr er forpliktet til å ta imot utrangert elektrisk og elektronisk utstyr gratis. For retur til Geberit må du ta kontakt med ansvarlig salgs- eller servicevirksomhet.

Gamle batterier og oppladbare batterier som ikke er fastmontert i utstyret, samt lamper som kan tas ut av utstyret uten å ødelegges, skal skilles fra det utrangerte utstyret før innlevering til returpunkt.

Hvis det er lagret personopplysninger i det utrangerte utstyret, har sluttbrukerne selv ansvaret for å slette dette før innlevering til returpunkt.

Om detta dokument


Detta dokument vänder sig till ägarna av Geberit urinalerna Selva, Preda och Tamina med integrerad styrning, batteri- eller generatordrift.

Detta dokument gäller för utförandet av dessa urinaler med Bluetooth®-gränssnitt. Urinalerna är märkta på typskylten med "IRUR-15-A" och Geberit Connect-logotypen.

Användningsområden

Urinaler används till stående urinering. Urinalen är avsedd för användning med spolning. All annan användning betraktas som ej ändamålsenlig.

Varningsnivåer och symboler i denna instruktion

Varningsnivåer och symboler
OBSERVERA Betecknar en fara som kan leda till materiella skador om faran inte undviks.
 Hänvisar till viktig information.

OBSERVERA



Säkerhetsanvisningar

- Manövrering, skötsel och service får endast utföras av ägaren i den utsträckning som beskrivs i denna driftinstruktion.
- Reparationer, konverteringar och tilläggsinstallationer får endast utföras av behörig sanitetsteknisk personal.
- Strömförande delar får endast bytas av behörig elektroteknisk personal.
- Endast reservdelar från Geberit får användas.

Produktbeskrivning

Uppbyggnad

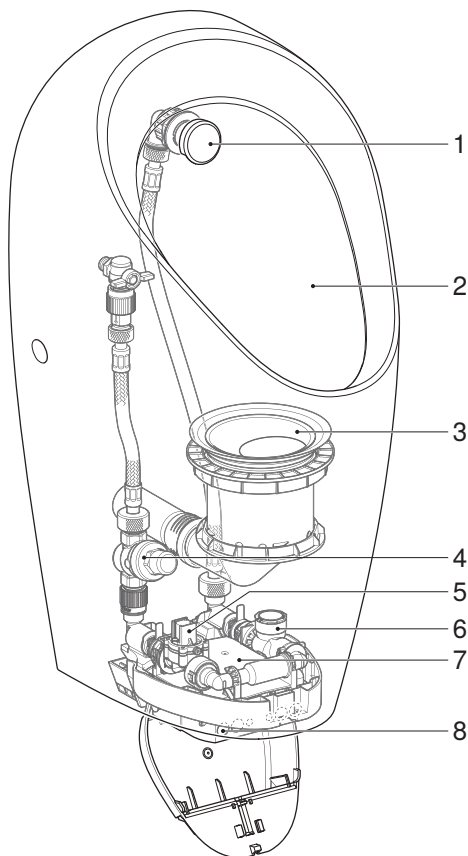


Bild 1: Geberit urinalerna Selva, Preda och Tamina med integrerad styrning, batteridrift eller självförsörjande

- 1 Sprayhuvud
- 2 Porslin
- 3 Vattenlås
- 4 Tryckregulator
- 5 Magnetventil med korgfilter
- 6 Generator (endast vid självförsörjande strömförsörjning)
- 7 Urinalstyrning med batteri eller självförsörjande strömförsörjning
- 8 Infraröd sensor

SV Tekniska data

	Batteridrift ¹⁾	Generatordrift ²⁾
Driftspänning	3 V DC	6,6 V DC
Batterityp	Alkaliskt (1,5 V AA)	–
Effekt	< 0,5 W	
Effekt standby	< 0,1 W	
Intervall för flödestryck	100–800 kPa	
	1–8 bar	
Omgivande temperatur	5–40 °C	
Temperatur under förvaring	-20 till +70 °C	
Flödesnivå vid 1 bar med flödesbegränsare	0,18 l/s	
Spoltid, fabriksinställning	7 s	
Spoltid, inställningsområde	1–15 s	
Sändningsteknik	Bluetooth® Low Energy ³⁾	
Frekvensområde	2400–2483,5 MHz	
Maximal utgångseffekt	4 dBm	

¹⁾ Batteriets livslängd: ca 2 år

²⁾ Fr.o.m. i genomsnitt 30 användningar om dagen med en spoltid på 7 s vardera fungerar urinalen självförsörjande.

³⁾ Märket Bluetooth® och dess logotyper är egendom som tillhör Bluetooth SIG och används av Geberit med licens.

Förenklad EU-försäkrans om överensstämmelse

Härmed försäkras Geberit International AG radioanläggningstypen Geberit urinal Preda, Selva eller Tamina med integrerad styrning, nät-, batteri- eller generatordrift motsvarar direktivet 2014/53/EU.

Den fullständiga texten till EU-försäkrans om överensstämmelse finns på följande webbadress: <https://doc.geberit.com/970892000.pdf>

Omställning till drift med spolning

Geberit urinalerna Selva, Preda och Tamina för integrerad styrning (artikelnr 116.075.00.1, 116.085.00.1 och 116.142.00.1) levereras utan urinalstyrning. Urinalerna kan ställas om till drift med spolning genom montering av en urinalstyrning. Monteringen av urinalstyrningen beskrivs i följande dokument:

- monteringsanvisning för Geberit urinal Selva (artikelnr 970.645.00.0)
- monteringsanvisning för Geberit urinal Preda (artikelnr 970.644.00.0)
- monteringsanvisning för Geberit urinal Tamina (artikelnr 970.646.00.0)

Manövrering

Geberit appar

Olika Geberit-appar finns tillgängliga för manövrering, inställningar och underhåll. Dessa appar kommunicerar med enheten över ett Bluetooth®-gränssnitt.

Geberit-appar finns tillgänglig för Android- och iOS-smarttelefoner i respektive App Store och är gratis.

Upprätta anslutning till enheten

- Skanna QR-koden och följ anvisningarna på startsidan.

Geberit
Apps

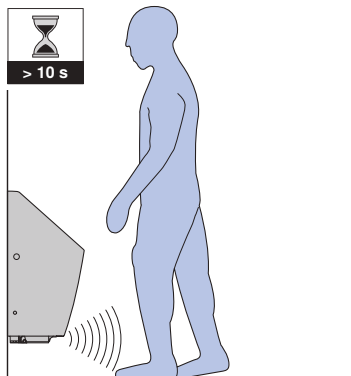


<https://gbrt.io/dsvFE04>

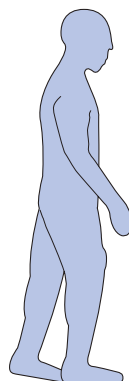
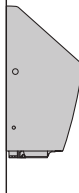
Spolutlösning

Den elektroniska spolningen har en infraröd benregistrering. Benregistreringens mätområde börjar ca 50 cm framför urinalen.

- 1 Beträd mätområdet och vänta minst 10 sekunder.



- 2 Lämna mätområdet.



- ✓ Spolningen startar.

I testsyften kan en spolning även utlösas med en Geberit-app.

SV Avhjälpa störningar

Störning	Orsak	Åtgärd
Felspolningar (för tidiga, för sena, oavsiktliga)	Mätavstånd felaktigt inställt	► Optimera mätavståndet. → Se "Optimera mätavståndet", sida 94.
	Det infraröda ögat är förorenat eller vått	► Rengör eller torka av det infraröda ögat.
	Det infraröda ögat är repat	► Kontakta fackman.
Vatten rinner oavbrutet ner i porslinet.	Programvarustörning	► Starta om urinalstyrningen. → Se "Starta om urinalstyrningen", sida 95.
	Teknisk defekt	► Kontakta fackman.
Porslinets urspolning är otillräcklig.	Spoltiden felaktigt inställd	► Ställ in spoltiden. → Se "Ställa in spoltid", sida 94.
Spolmängden är otillräcklig.	Korgfiltret i magnetventilen är igensatt	► Rengör korgfiltret. → Se "Rengöra eller byta korgfiltret", sida 94.
Batterivarning nivå 1 (4 korta ljudsignaler när mätområdet beträds)	Batterierna förbrukade Uppladdningsbart batteri tomt	► Byt batterier. → Se "Byta ut batterierna", sida 94. ► Ladda den självförsörjande strömförsörjningens batteri. → Se "Ladda den självförsörjande strömförsörjningens batteri", sida 95.
Batterivarning nivå 2 (ingen spolning, 2 korta ljudsignaler var 30:e sekund)		
Batterivarning nivå 3 (ingen spolning, ingen ljudsignal)		

Service

Uppbyggnad kapitel Service

Instruktionerna som anges i det här kapitlet måste utföras tillsammans med de tillhörande bildsekvenserna i bilagan. I instruktionen hänvisas till den tillhörande bildsekvensen.

Skötsel och rengöring av blanka ytor

Samtliga blanka ytor kan rengöras hygieniskt med vatten och ett flytande, hudvänligt och mildt rengöringsmedel.

OBSERVERA

Ytskador på grund av aggressiva och skurande rengöringsmedel

- ▶ Använd inte rengöringsmedel som fräter eller innehåller klor, syror eller slipmedel.

Aktivera rengöringsläget

För rengöring av porslinet och för rengöring eller byte av vattenlåset kan spolningen hållas tillbaka i några minuter.

- ▶ Aktivera rengöringsläget med Geberit-appen Geberit Service-Handy eller Geberit Clean-Handy.

Resultat

- ✓ Spolningen hålls tillbaka i 10 minuter.
- ✓ När 10 minuter har gått utlöses en spolning.

Hänvisningar:

- Rengöringsläget kan aktiveras först 30 minuter efter att strömförsörjningen har anslutits eller spoltiden ställts in.
- Rengöringstiden på 10 minuter kan ändras med en Geberit-app (1–20 minuter).

Rengöra eller byta ut sprayhuvudet

- Rengör sprayhuvudets kåpa och munstycket minst en gång om året med ett flytande, mildt rengöringsmedel.
- Avkalka munstycket vid behov med ett vanligt avkalkningsmedel.
- Byt ut munstycket när det inte längre går att rengöra och avkalka fullständigt.

Förutsättning

- Följ instruktionen tillsammans med bildsekvens **3**, sida 300.

- 1 Demontera urinalstyrningen för att avbryta vattentillförseln. → Se bildsekvens **1**, sida 298.
- 2 Demontera sprayhuvudets kåpa.
- 3 Demontera munstycket.
- 4 Rengör munstycket och skölj av det med vatten eller byt ut munstycket (artikelnr 243.333.00.1).
- 5 Montera munstycket.
- 6 Montera sprayhuvudets kåpa.
- 7 Montera urinalstyrningen. → Se bildsekvens **2**, sida 299.

Resultat

- ✓ Urinalen är driftsklar.

Byta vattenlås

Av hygieniska skäl ska vattenlåset bytas ut minst en gång per år.

Förutsättning

- Rengöringsläget är aktiverat.
- Följ instruktionen tillsammans med bildsekvens **4**, sida 301.

- 1 Demontera vattenlås kåpan.
- 2 Demontera vattenlåset.
- 3 Byt vattenlås (artikelnr 243.312.00.1) och vattenlås kåpa (artikelnr 243.314.00.1).
- 4 Montera vattenlåset.
- 5 Montera vattenlås kåpan.

Rengöra eller byta korgfiltret

- Rengör korgfilter i magnetventilen minst vartannat år eller vid avtagande spolmängd.
- Avkalka korgfilter vid behov med ett vanligt avkalkningsmedel.
- Byt ut korgfiltret när det inte längre går att rengöra och avkalka fullständigt.

Förutsättning

- Följ instruktionen tillsammans med bildsekvens **5**, sida 302.

- 1 Demontera urinalstyrningen. → Se bildsekvens **1**, sida 298.
- 2 Dra ut kabeln till batteri- eller ackumulatorfacket. → Se bildsekvens **6**, sida 303.
- 3 Demontera säkerhetsklammern.
- 4 Frånkoppla magnetventilen och demontera kopplingen.
- 5 Ta bort korgfiltret.

- 6 Rengör, avkalka eller byt ut korgfiltret.

- 7 Montera korgfiltret.

- 8 Montera kopplingen och haka fast magnetventilen.

- 9 Montera säkerhetsklammern.

- 10 Sätt i kabeln till batteri- eller ackumulatorfacket. → Se bildsekvens **7**, sida 303.

- 11 Montera urinalstyrningen. → Se bildsekvens **2**, sida 299.

Resultat

- ✓ Urinalen är driftsklar.

Ställa in spoltid

Spolningstiden kan anpassas efter behov med en Geberit-app.

Optimera mätavståndet

Om spolningar utlöser för tidigt, för sent eller oönskat kan den infraröda sensorns mätavstånd optimeras med en Geberit-app.

Byta ut batterierna

Förutsättning

- Följ instruktionen tillsammans med bildsekvens **8**, sida 304.
- 2 reservbatterier (alkaliska 1,5 V AA) finns till förfogande.

- 1 Demontera urinalstyrningen. → Se bildsekvens **1**, sida 298.
- 2 Dra ut kabeln till batterifacket. → Se bildsekvens **6**, sida 303.
- 3 Ta ut batterifacket.

-
- 4** Öppna locket och ta ut batterierna samt kassera dem.

 - 5** Sätt i reservbatterierna.

 - 6** Sätt i batterifacket.

 - 7** Sätt i kabeln till batterifacket. → Se bildsekvens **7**, sida 303.

 - 8** Montera urinalstyrningen. → Se bildsekvens **2**, sida 299.

Resultat

- ✓ Urinalen är driftsklar.

Ladda den självförsörjande strömförsörjningens batteri

Om Geberit urinaler med generatordrift används sällan laddas batteriet för lite. En ljudsignal när mätområdet beträds anger att batteriet snart är urladdat. → Se "Avhjälpa störningar", sida 92.

-
- 1** Demontera urinalstyrningen. → Se bildsekvens **1**, sida 298.

 - 2** Dra ut kabeln till batteri- eller ackumulatorfacket. → Se bildsekvens **6**, sida 303.

 - 3** Testa och ladda batteriet med laddaren (artikelnr 116.452.00.1). → Se bruksanvisning 965.861.00.0.

 - 4** Sätt i kabeln till batteri- eller ackumulatorfacket. → Se bildsekvens **7**, sida 303.

 - 5** Montera urinalstyrningen. → Se bildsekvens **2**, sida 299.

Resultat

- ✓ Urinalen är driftsklar.

Starta om urinalstyrningen

-
- 1** Demontera urinalstyrningen. → Se bildsekvens **1**, sida 298.

 - 2** Dra ut kabeln till batteri- eller ackumulatorfacket. → Se bildsekvens **6**, sida 303.

 - 3** Sätt i kabeln till batteri- eller ackumulatorfacket. → Se bildsekvens **7**, sida 303.

 - 4** Montera urinalstyrningen. → Se bildsekvens **2**, sida 299.

Resultat

- ✓ Urinalstyrningen startar igen.

Innehållsämnena

Denna produkt överensstämmer med kraven i direktiv 2011/65/EU (RoHS) (begränsning av användningen av vissa farliga ämnen i elektrisk och elektronisk utrustning).

Avfallshantering av förbrukade elektriska och elektroniska apparater



Symbolen med den överkorsade soptunnan på hjul betyder att avfall från elektrisk och elektronisk utrustning inte får slängas tillsammans med restavfall, utan måste kasseras separat. Slutanvändare är enligt lag skyldiga att lämna tillbaka gamla enheter till offentliga organ med ansvar för avfallshantering, distributörer eller tillverkare för korrekt avfallshantering. Geberit. Många distributörer av elektriska och elektroniska produkter är skyldiga att utan kostnad ta tillbaka avfall som utgörs av eller innehåller elektriska och elektroniska produkter. Vid återlämning till Geberit, kontakta ansvarigt sälj- eller serviceföretag.

Gamla batterier och ackumulatörer som inte medföljer den gamla apparaten samt lampor som kan tas bort från den gamla apparaten utan att förstöras måste separeras från den gamla apparaten innan den lämnas på en avfallshandlingsstation.

Om personuppgifter lagras i den gamla apparaten är slutanvändarna själva ansvariga för att radera dem innan apparaten lämnas in till en avfallshandlingsstation.

Turvallisuus

Tietoja tästä dokumentista

Tämä dokumentti on tarkoitettu seuraavien Geberit-urinaalien käyttäjille: Selva, Preda ja Tamina integroidulla ohjauksella, paristo- tai generaattorikäyttöinen.

Tämä dokumentti koskee näiden urinaalien Bluetooth®-liitännällä varustettua mallia. Näiden urinaalien tyyppikilvessä on merkintä "IRUR-15-A" ja Geberit Connect -logo.

Määräysten mukainen käyttö

Urinaalit on tarkoitettu seisaaltaan virtsaamiseen. Urinaali on tarkoitettu käyttöön, jossa huuhdellaan vedellä. Kaikki muut käyttöalueet eivät kuulu määräysten mukaiseen käyttöön.

Tässä ohjeessa käytetyt varoitustasot ja symbolit

Varoitustasot ja symbolit

HUOMAUTUS

Merkitsee vaaraa, joka voi aiheuttaa omaisuusvahinkoja, jos sitä ei vältetä.

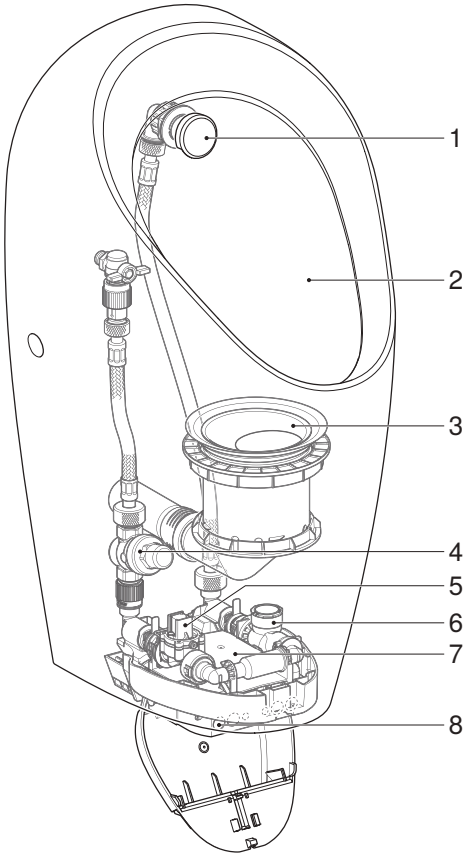


Viittaa tärkeään tietoon.

Turvallisuusohjeet

- Käyttäjä saa käyttää, hoitaa ja huoltaa laitetta vain niiltä osin, kuin tässä käyttöohjeessa on kuvattu.
- Saniteettitilojen korjauksia, muunnoksia ja lisäasennuksia saavat suorittaa ainoastaan koulutetut ammattilaiset.
- Sähkölaitteiden sähkövirtaa johtavia osia saavat vaihtaa vain koulutetut ammattilaiset.
- Vain Geberit-varaosien käyttö on sallittu.

Rakenne



Kuva 1: Geberit -urinaalit Selva, Preda ja Tamina integroidulla urinaalihuuhtelulaitteella, akkukäyttöinen tai itselataava

- 1 Suutinpää
- 2 Posliini
- 3 Urinaalivesilukko
- 4 Paineenalennusventtiili
- 5 Magneettiventtiili ja korisuodatin
- 6 Sähkögeneraattori (vain, jos itsenäinen sähkönsyöttö)
- 7 Urinaalihuuhtelulaite paristolla tai itsenäisellä sähkönsyötöllä
- 8 Infrapunatunnistin

Tekniset tiedot

	Paristokäyttöinen ¹⁾	Generaattorikäyttöinen ²⁾
Käyttöjännite	3 V DC	6,6 V DC
Paristotyyppi	Alkali (1,5 V AA)	–
Tehonotto	< 0,5 W	
Tehontarve valmiustilassa	< 0,1 W	
Virtauspainealue	100–800 kPa	
	1–8 bar	
Ympäristön lämpötila	5–40 °C	
Varastointilämpötila	-20 – +70 °C	
Virtausmäärä paineessa 1 bar virtauksenrajoittimella	0,18 l/s	
Huuhteluajan tehdasasetus	7 s	
Huuhteluajan säätöalue	1–15 s	
Langaton teknologia	Bluetooth® Low Energy ³⁾	
Taajuusalue	2400–2483,5 MHz	
Maksimaalinen lähtöteho	4 dBm	

¹⁾ Pariston kestoaika: n. 2 vuotta

²⁾ Urinaali toimii itselataavasti alkaen keskimäärin 30 päivittäisestä käytöstä, kun huuhtelu-aika on aina 7 s.

³⁾ Merkki Bluetooth® ja sen logot ovat Bluetooth SIG, Inc -yhtiön omaisuutta, ja Geberit käyttää niitä lisenssillä.

Yksinkertaistettu EU-vaatimustenmukaisuusvakuutus

Geberit International AG vakuuttaa täten, että langaton laitteistotyyppi Geberit Urinal Preda, Selva tai Tamina integroidulla ohjauksella, verkkovirta-, paristo- tai sähkögeneraattorikäyttöinen, vastaa direktiiviä 2014/53/EU.

EU-vaatimustenmukaisuusvakuutuksen täysimittainen teksti on saatavilla seuraavassa internet-osoitteessa: <https://doc.geberit.com/970892000.pdf>

Muuntaminen käyttöön huuhtelun kanssa

Geberit-urinaalit Selva, Preda ja Tamina integroidulla ohjauksella (tuotenro 116.075.00.1, 116.085.00.1 ja 116.142.00.1) toimitetaan ilman urinaalihuuhtelulaitetta. Urinaalit voidaan varustaa huuhtelulla asentamalla urinaalihuuhtelulaite. Urinaalihuuhtelulaitteen asennus on kuvattu seuraavissa dokumenteissa:

- Asennusohje Geberit-urinaalille Selva (tuotenro 970.645.00.0)
- Asennusohje Geberit-urinaalille Preda (tuotenro 970.644.00.0)
- Asennusohje Geberit-urinaalille Tamina (tuotenro 970.646.00.0)

Geberit-sovellukset

Erilaisia Geberit -sovelluksia on saatavana käyttöä, asetuksia ja ylläpitoa varten. Sovellukset ovat yhteydessä laitteeseen Bluetooth®-liitännän kautta.

Geberit-sovellukset ovat saatavilla ilmaiseksi Android- ja iOS-älypuhelimille vastaavassa App Storessa.

Yhteyden muodostaminen laitteeseen

- ▶ Skannaa QR-koodi ja noudata aloitussivulla olevia ohjeita.

Geberit
Apps

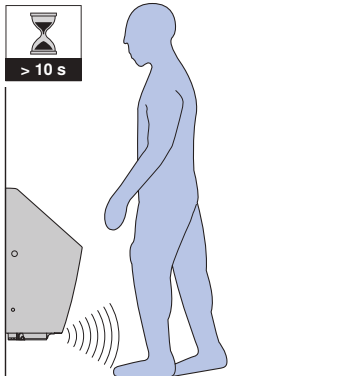


<https://gbrt.io/dsvFE04>

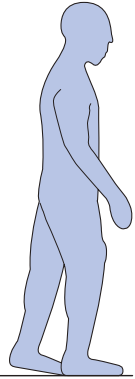
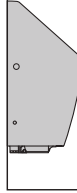
Huuhtelu

Elektronisessa painikkeessa on jalkojen tunnistus infrapunavälillä. Jalkojen tunnistuksen ilmaisualue alkaa n. 50 cm ennen urinaalia.

- 1 Astu ilmaisualueelle ja viivy sillä vähintään 10 sekuntia.



- 2 Poistu ilmaisualueelta.



- ✓ Huuhtelu käynnistyy.

Testausta varten voidaan käynnistää huuhtelu myös Geberit-sovelluksella.

Häiriöiden korjaus

Häiriö	Syy	Toimenpide
Virheelliset huuhtelut (liian aikaisin, liian myöhään, tahattomasti)	Ilmaisuetäisyys säädetty väärin	► Optimoï ilmaisuetäisyys. → Katso "Ilmaisuetäisyyden optimointi", sivu 103.
	Infrapunaikkuna liikaantunut tai märkä	► Puhdista tai kuivaa infrapunaikkuna.
	Infrapunaikkuna naarmuinen	► Ota yhteyttä ammattilaiseen.
Vettä valuu jatkuvasti posliiniin.	Ohjelmistohäiriö	► Käynnistä urinaalihuuhtelulaite uudelleen. → Katso "Urinaalihuuhtelulaitteen käynnistäminen uudelleen", sivu 104.
	Tekninen vika	► Ota yhteyttä ammattilaiseen.
Posliinin huuhtelu ei ole riittävä.	Huuhteluaika väärin säädetty	► Sääädä huuhteluaika. → Katso "Huuhteluajan asetus", sivu 103.
Huuhtelumäärä ei ole riittävä.	Magneettiventtiilin korisuodatin tukossa	► Puhdista korisuodatin. → Katso "Korisuodattimen puhdistus tai vaihto", sivu 103.
Paristovaroitus, taso 1 (4 lyhyttä merkkiääntä ilmaisualueelle astuttaessa)	Paristot käytetty Akku tyhjä	<ul style="list-style-type: none"> ► Vaihda paristot. → Katso "Paristojen vaihto", sivu 103. ► Lataa itsenäisen sähkönsyötön akku. → Katso "Itsenäisen sähkönsyötön akun lataaminen", sivu 104.
Paristovaroitus, taso 2 (ei huuhtelutoimintaa, 2 lyhyttä merkkiääntä 30 sekunnin välein)		
Paristovaroitus, taso 3 (ei huuhtelutoimintaa, ei merkkiääntä)		

Rakenne, luku Kunnossapito

Tässä luvussa annetut käsittelyohjeet on suoritettava yhdessä niihin liittyvien, liitteessä olevien kuvaosioden avulla. Käsittelyohjeessa viitataan siihen liittyvään kuvaosioon.

Sileiden pintojen hoito ja puhdistus

Kaikki sileät pinnat voidaan hygienisesti puhdistaa vedellä ja nestemäisellä, ihoystävällisellä miedolla puhdistusaineella.

HUOMAUTUS

Voimakkaat ja hankaavat puhdistusaineet voivat vaurioittaa pintaa

- ▶ Älä käytä kloori- tai happopitoisia, hankaavia tai syövyttäviä puhdistusaineita.

Puhdistusohjelman aktivointi

Posliinin puhdistusta ja urinaalivesilukon puhdistusta tai vaihtoa varten huuhtelutoiminto voidaan estää muutamaksi minuutiksi.

- ▶ Aktivoi puhdistusohjelma Geberit-sovelluksella, Geberit-huoltokauko-ohjaimella tai Geberit Clean -ohjaimella.

Tulos

- ✓ Huuhtelutoiminto estetään 10 minuutin ajaksi.
- ✓ 10 minuutin kuluttua huuhtelu käynnistyy.

Ohjeet:

- Puhdistusohjelman voi aktivoida vasta 30 minuuttia sähkönsyötön aktivoinnin tai huuhteluajan säädön jälkeen.

- 10 minuutin puhdistusaikaa voi muuttaa Geberit-sovelluksella (1–20 minuuttia).

Suutinpään puhdistus tai vaihto

- Puhdista suutinpään suojakuori ja suutin vähintään kerran vuodessa nestemäisellä, miedolla puhdistusaineella.
- Poista tarvittaessa kalkki suuttimesta tavallisella kalkinpoistoaineella.
- Vaihda suutin, jos täydellinen puhdistus ja kalkinpoisto ei enää onnistu.

Edellytys

- Noudata toimintaohjeita yhdessä kuvaosion **3**, sivu 300 kanssa.

1 Sulje sulkuventtiili purkamalla urinaalihuhtelulaite. → Katso kuvaosio **1**, sivu 298.

2 Irrota suutinpään kuori.

3 Irrota suutin.

4 Puhdista suutin ja huuhtele vedellä tai vaihda suutin (tuotenumero 243.333.00.1).

5 Asenna suutin.

6 Asenna suutinpään kuori.

7 Asenna urinaalihuhtelulaite. → Katso kuvaosio **2**, sivu 299.

Tulos

- ✓ Urinaali on käyttövalmis.

Urinaalivesilukon vaihto

Vaihda urinaalivesilukko hygieniaesitystä vähintään kerran vuodessa.

Edellytys

- Puhdistusohjelma on aktivoitu.
- Noudata toimintaohjeita yhdessä kuvaosion **4**, sivu 301 kanssa.

1 Irrota urinaalivesilukon suojaakuori.

2 Irrota urinaalivesilukko.

3 Vaihda urinaalivesilukko (tuotenro 243.312.00.1) ja urinaalivesilukon suojaakuori (tuotenro 243.314.00.1).

4 Asenna urinaalivesilukko.

5 Asenna urinaalivesilukon suojaakuori.

Korisuodattimen puhdistus tai vaihto

- Puhdista magneettiventtiin korisuodatin vähintään 2 vuoden välein tai kun huuhtelumäärä laskee.
- Poista tarvittaessa kalkki korisuodattimesta tavallisella kalkinpoistoaineella.
- Vaihda korisuodatin, jos täydellinen puhdistus ja kalkinpoisto ei enää onnistu.

Edellytys

- Noudata toimintaohjeita yhdessä kuvaosion **5**, sivu 302 kanssa.

1 Pura urinaalihuuhutelaite. → Katso kuvaosio **1**, sivu 298.

2 Irrota paristo- tai akkukotelon johto. → Katso kuvaosio **6**, sivu 303.

3 Irrota varmistuskannake.

4 Erota magneettiventtiili ja irrota jatkoliitin.

5 Poista korisuodatin.

6 Puhdista korisuodatin, poista siitä kalkki tai vaihda se.

7 Asenna korisuodatin.

8 Asenna jatkoliitin ja lukitse magneettiventtiili paikalleen.

9 Asenna varmistuskannake.

10 Yhdistä paristo- tai akkukotelon johto. → Katso kuvaosio **7**, sivu 303.

11 Asenna urinaalihuuhutelaite. → Katso kuvaosio **2**, sivu 299.

Tulos

- ✓ Urinaali on käyttövalmis.

Huuhteluajan asetus

Huuhteluajan voi säätää tarpeiden mukaan Geberit-sovelluksella.

Ilmaisuetäisyyden optimointi

Jos huuhtelut laukeavat liian aikaisin, liian myöhään tai tahattomasti, voidaan infrapunatunnistimen ilmaisuetäisyys optimoida Geberit-sovelluksella.

Paristojen vaihto

Edellytys

- Noudata toimintaohjeita yhdessä kuvaosion **8**, sivu 304 kanssa.
- Tuotteen mukana toimitetaan 2 varapariisia (alkali 1,5 V AA).

1 Pura urinaalihuuhutelaite. → Katso kuvaosio **1**, sivu 298.

2 Irrota paristokotelon johto. → Katso kuvaosio **6**, sivu 303.

- 3** Irrota paristokotelo.
- 4** Avaa kansi, poista ja hävitä paristot.
- 5** Aseta vaihtoparistot paikalleen.
- 6** Aseta paristokotelo paikalleen.
- 7** Kytke paristokotelon johto. → Katso kuvaosio **7**, sivu 303.
- 8** Asenna urinaalihuuhTELulaite. → Katso kuvaosio **2**, sivu 299.

Tulos

- ✓ Urinaali on käyttövalmis.

Itsenäisen sähkönsyötön akun lataaminen

Jos generaattorikäyttöisiä Geberit-urinaaleja käytetään harvoin, akku latautuu liian vähän. Merkkiäni ilmoittaa ilmaisualueelle astuttaessa, että akku on pian tyhjä. → Katso "Häiriöiden korjaus", sivu 101.

- 1** Pura urinaalihuuhTELulaite. → Katso kuvaosio **1**, sivu 298.
- 2** Irrota paristo- tai akkukotelon johto. → Katso kuvaosio **6**, sivu 303.
- 3** Testaa ja lataa akku laturilla (tuotenro 116.452.00.1). → Katso käyttöohje 965.861.00.0.
- 4** Yhdistä paristo- tai akkukotelon johto. → Katso kuvaosio **7**, sivu 303.
- 5** Asenna urinaalihuuhTELulaite. → Katso kuvaosio **2**, sivu 299.

Tulos

- ✓ Urinaali on käyttövalmis.

UrinaalihuuhTELulaitteen käynnistäminen uudelleen

- 1** Pura urinaalihuuhTELulaite. → Katso kuvaosio **1**, sivu 298.
- 2** Irrota paristo- tai akkukotelon johto. → Katso kuvaosio **6**, sivu 303.
- 3** Yhdistä paristo- tai akkukotelon johto. → Katso kuvaosio **7**, sivu 303.
- 4** Asenna urinaalihuuhTELulaite. → Katso kuvaosio **2**, sivu 299.

Tulos

- ✓ UrinaalihuuhTELulaite käynnistyy uudelleen.

Hävittäminen

Valmistusaineet

Tämä tuote vastaa RoHS-direktiivin 2011/65/EU (RoHS) (tiettyjen vaarallisten aineiden käytön rajoittaminen sähkö- ja elektroniikkalaitteissa) vaatimuksia.

Sähkö- ja elektroniikkalaiteromun hävittäminen



Yliiviivattua jäteastiaa esittävä symboli tarkoittaa, että sähkö- ja elektroniikkalaiteromua ei saa hävittää sekajätteen mukana, vaan ne on toimitettava keräyspisteeseen. Loppukäyttäjien on lain mukaan toimitettava käytöstä poistetut laitteet hävitettäviksi asianmukaisiin keräyspaikkoihin, joita ovat julkiset keräyspisteet, jälleenmyyjäliikkeet ja Geberit. Monet sähkö- ja elektroniikkalaitteiden jälleenmyyjät ovat velvollisia vastaanottamaan sähkö- ja elektroniikkalaiteromun maksutta. Jos toivottu palautuspaikka on Geberit, on otettava yhteyttä vastaavaan jälleenmyynti- tai huoltoliikkeeseen.

Käytetyt paristot ja akut, jotka eivät ole käytöstä poistetun laitteen sisällä, sekä lamput, jotka voidaan irrottaa laitteesta ehjinä, on poistettava laitteesta ennen sen luovuttamista keräyspisteeseen.

Jos käytöstä poistettuun laitteeseen on tallennettu henkilötietoja, loppukäyttäjät ovat itse vastuussa niiden poistamisesta ennen laitteen luovuttamista keräyspisteeseen.

Um þetta skjal

Þetta skjal er ætlað fyrir rekstraraðila Geberit þvagskála af gerðinni Selva, Preda og Tamina með innbyggðri stýringu, sem ganga fyrir rafhlöðu eða rafal.

Þetta skjal gildir fyrir útfærslu þvagskála með Bluetooth®-tengi. Þessar þvagskálur eru merktar á kennispjaldinu með „IRUR-15-A“ og Geberit Connect-Logo merkingu.

Rétt notkun

Þvagskálur eru ætlaðar til að kasta af sér þvagi standandi. Þvagskálín er ætluð til notkunar með vatnsskolun. Öll önnur notkun telst vera röng.

Viðvaranir og tákn í þessum leiðbeiningum

Viðvaranir og tákn

ATHUGIÐ

Gefur til kynna hættu sem getur leitt til tjóns ef ekki er komið í veg fyrir hana.



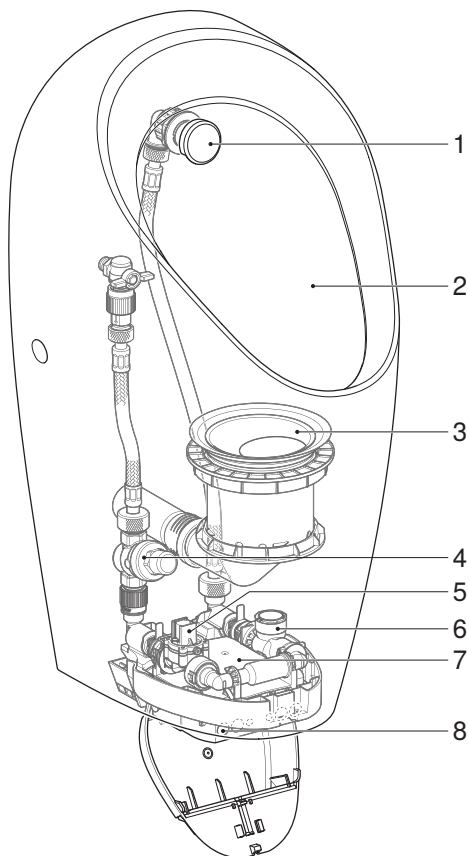
Bendir á mikilvægar upplýsingar.

Öryggisupplýsingar

- Rekstraraðilar mega aðeins annast viðhald, umhirðu og notkun sjálfir að því marki sem lýst er í þessum notkunarleiðbeiningum.
- Viðgerðir, breytingar og viðbætur mega eingöngu vera á höndum sérþjálfaðra fagaðila á sviði hreinlætistækja.
- Eingöngu menntaðir fagaðilar á sviði rafmagns mega sjá um að skipta um íhluti sem leiða straum.
- Aðeins má nota varahluti frá Geberit.

Vörulýsing

Samsetning



Mynd 1: Geberit þvagskálar af gerðinni Selva, Preda og Tamina með innbyggðri stýringu, sem ganga fyrir rafhlöðu eða án ytri aflgjafa

- 1 Úðahaus
- 2 Þvagskál
- 3 Vatnslás þvagskálar
- 4 Þrýstijafnari
- 5 Segulloki með körfusíu
- 6 Rafall (aðeins ef ytri aflgjafi er ekki fyrir hendi)
- 7 Þvagskálástýring með rafhlöðu eða án ytri aflgjafa
- 8 Innrauður skynjari

IS Tæknilegar upplýsingar

	Notkun með rafhlöðu ¹⁾	Notkun með rafal ²⁾
Vinnsluspenna	3 V DC	6,6 V DC
Gerð rafhlaða	Alkaline (1,5 V AA)	–
Inngangsafl	< 0,5 W	
Inngangsafl í biðstöðu	< 0,1 W	
Prýstisvið rennslis	100–800 kPa	
	1–8 bör	
Umhverfishiti	5–40 °C	
Hitastig við geymslu	-20 – +70 °C	
Rennsli við 1 bör með flæðistakmarkara	0,18 l/sek.	
Skolunartími, verksmiðjustilling	7 sek.	
Skolunartími, stillisvið	1–15 sek.	
Práðlaus tækni	Bluetooth® Low Energy ³⁾	
Tíðnisvið	2400–2483,5 MHz	
Mesta útgangsafl	4 dBm	

¹⁾ Endingartími rafhlöðu: u.þ.b. 2 ár

²⁾ Ef þvagskálín er notuð að meðaltali oftar en 30 sinnum á dag í 7 sekúndur í senn eru þau sjálfum sér næg um rafmagn.

³⁾ Vörumerkið Bluetooth® og kennimerki þess eru eign Bluetooth SIG, Inc. og notkun Geberit á því er háð leyfi.

Einfölduð ESB-samræmisfirlýsing

Hér með lýsir Geberit International AG því yfir að þráðlausí fjarskiptabúnaðurinn af gerðinni Geberit þvagskál Preda, Selva eða Tamina með innbyggðri stýringu sem er tengd við rafmagn eða gengur fyrir rafhlöðum eða rafal samræmist tilskipun 2014/53/ESB.

Nálgast má texta ESB-samræmisfirlýsingarinnar í heild sinni á eftirfarandi vefslóð:
<https://doc.geberit.com/970892000.pdf>

Breytt yfir í notkun með skolun

Geberit þvagskál af gerðinni Selva, Preda og Tamina fyrir innbyggða stýringu (vörunúmer 116.075.00.1, 116.085.00.1 og 116.142.00.1) eru afhentar án þvagskálástýringar. Hægt er að breyta þvagskálunum fyrir notkun með skolun með því að setja upp þvagskálástýringu. Leiðbeiningar um uppsetningu þvagskálástýringarinnar er að finna í eftirfarandi skjölum:

- Uppsetningarleiðbeiningar fyrir Geberit þvagskál af gerðinni Selva (vörunúmer 970.645.00.0)
- Uppsetningarleiðbeiningar fyrir Geberit þvagskál af gerðinni Preda (vörunúmer 970.644.00.0)
- Uppsetningarleiðbeiningar fyrir Geberit þvagskál af gerðinni Tamina (vörunúmer 970.646.00.0)

Notkun

Öpp frá Geberit

Geberit býður upp á mismunandi öpp fyrir stjórnun, stillingar og viðhald. Öppin eiga samskipti við tækið með Bluetooth®-tengingu.

Hægt er að sækja öppin frá Geberit ókeypis í viðkomandi forritaveitu fyrir Android- og iOS-snjallsíma.

Koma á tengingu við tæki

- ▶ Skannaðu QR kóða og fylgdu leiðbeiningunum á áfangasíðunni.

Geberit
Apps

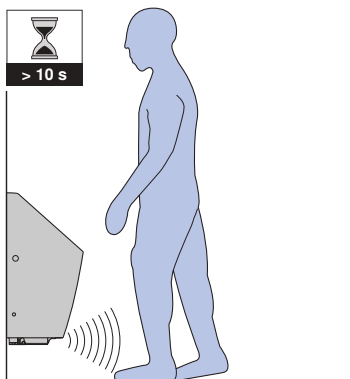


<https://gbrt.io/dsvFE04>

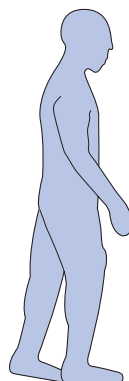
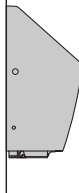
Skolun sett af stað

Rafræna skolstjórnunin er með innrauðan skynjara sem greinir fætur. Skynjunarsviðið fyrir greiningu fóta hefst u.þ.b. 50 cm framan við þvagskálina.

- 1 Farið er inn á skynjunarsviðið og dvalið þar í að minnsta kosti 10 sekúndur.



- 2 Farið er út af skynjunarsviðinu.



- ✓ Skolun er sett af stað.

Í prófunarskyni er einnig hægt að kveikja á skolun með forriti Geberit.

IS Gert við bilanir

Bilun	Orsök	Ráðstöfun
Skolað á röngum tíma (of snemma, of seint, óumbeðið)	Skynjunarfjarlægð rangt stillt	► Fínstillið skynjunarfjarlægðina. → Sjá "Skynjunarfjarlægðin fínstillt", bls. 112.
	Gluggi innrauða skynjarans er óhrein eða blautur	► Hreinsið glugga innrauða skynjarans eða þurrkið af honum.
	Gluggi innrauða skynjarans er rispaður	► Leitið til fagaðila.
Sírennsli í þvagskál.	Bilun í hugbúnaði	► Endurræsið þvagskálástýringuna. → Sjá "Þvagskálástýringin endurræst", bls. 113.
	Tæknileg bilun	► Leitið til fagaðila.
Ekki er skolað nægilega vel úr þvagskálinni.	Skolunartíminn er ekki rétt stilltur	► Stillið skolunartímann. → Sjá "Stillt skolunartímann", bls. 112.
Of lítið skolunarmagn.	Körfusían í segullokanum er stífluð	► Hreinsið körfusíuna. → Sjá "Körfusían hreinsuð eða skipt um hana", bls. 112.
Rafhlöðuvíðvörðun, þrep 1 (4 stutt hljóðmerki þegar farið er inn á skynjunarsviðið)	Rafhlöður tómar Hleðslurafhlaða tóm	► Skiptið um rafhlöðurnar. → Sjá "Skipt um rafhlöður", bls. 113. ► Hlaðið hleðslurafhlöðuna fyrir notkun án ytri aflgjafa. → Sjá "Hlaðið hleðslurafhlöðuna fyrir notkun án ytri aflgjafa", bls. 113.
Rafhlöðuvíðvörðun, þrep 2 (ekki er sett af stað skolon, 2 stutt hljóðmerki á 30 sekúndna fresti)		
Rafhlöðuvíðvörðun, þrep 3 (ekki er sett af stað skolon, ekkert hljóðmerki)		

Viðhald

Um viðhaldskaflann

Fylgja verður leiðbeiningunum í þessum kafla með hliðsjón af tilheyrandi myndaröðum í viðauka. Vísað er í viðkomandi myndaröð í leiðbeiningunum.

Prif og umhirða slétta yfirborðsflata

Hægt er að hreinsa alla slétta yfirborðsflati með vatni og mildu, húðvænu, fljótandi hreinsiefni.

ATHUGIÐ

Gróf og ætandi hreinsiefni valda skemmdum á yfirborðsflötum

- ▶ Notið ekki hreinsiefni sem eru slípanði, ætandi eða innihalda klór eða síru.

Sett í þrifastillingu

Til að þrifa keramik úr þvagi og til að þrifa eða skipta um þvaglát er hægt að bæla skolonartakkann í nokkrar mínútur.

- ▶ Sett er í þrifastillingu með Geberit forriti, Geberit fjarstýringunni eða Geberit Clean-Handy fjarstýringunni.

Niðurstaða

- ✓ Lokað er fyrir skolon í 10 mínútur.
- ✓ Að 10 mínútum liðnum er skolon sett af stað.

Athugið:

- Ekki er hægt að stilla á þrifastillingu fyrr en 30 mínútum eftir að straumurinn er settur á eða skolonartíminn er stilltur.
- Hægt er að breyta þrifatíma 10 mínútna með forriti Geberit (1–20 mínútur).

Úðahausinn hreinsaður eða skipt um hann

- Þrifa skal lok og stút úðahausins með mildu, fljótandi hreinsiefni að minnsta kosti einu sinni á ári.
- Ef þörf krefur skal hreinsa kalk af stútnum með venjulegum kalkhreinsi.
- Skipta skal um stútinn ef ekki er lengur hægt að þrifa og kalkhreinsa hann.

Skilyrði

- Fylgið leiðbeiningunum með hliðsjón af myndaröð **3**, bls. 300.

1 Takið þvagskálastýringuna af til að loka fyrir vatnið. → Sjá myndaröð **1**, bls. 298.

2 Takið lokið af úðahausnum.

3 Takið stútinn af.

4 Hreinsið stútinn og skolið af honum með vatni eða skiptið um hann (vörunúmer 243.333.00.1).

5 Setjið stútinn á.

6 Setjið lokið á úðahausinn.

7 Setjið þvagskálastýringuna á. → Sjá myndaröð **2**, bls. 299.

Niðurstaða

- ✓ Þvagskálin er tilbúin til notkunar.

Skript um vatnslásinn í þvagskálinni

Af hreinlætisástæðum þarf að skipta um vatnslásinn í þvagskálinni að minnsta kosti einu sinni á ári.

Skilyrði

- Stíllt hefur verið á þrífastillingu.
- Fylgið leiðbeiningunum með hliðsjón af myndaröð **4**, bls. 301.

1 Takið lokið fyrir vatnslásinn af.

2 Takið vatnslásinn úr.

3 Skiptið um vatnslásinn (vörunúmer 243.312.00.1) og lokið fyrir vatnslásinn (vörunúmer 243.314.00.1).

4 Setjið vatnslásinn í.

5 Setjið lokið fyrir vatnslásinn á.

Körfusían hreinsuð eða skipt um hana

- Hreinsa þarf körfusíuna í segullokkanum að minnsta kosti á 2 ára fresti eða þegar skolunarmagnið minnkar.
- Ef þörf krefur skal hreinsa kalk af körfusíunni með venjulegum kalkhreinsi.
- Skipta skal um körfusíuna ef ekki er lengur hægt að þrifa og kalkhreinsa hana.

Skilyrði

- Fylgið leiðbeiningunum með hliðsjón af myndaröð **5**, bls. 302.

1 Takið þvagskálástýringuna af. → Sjá myndaröð **1**, bls. 298.

2 Takið snúru rafhlöðuhólfins úr sambandi. → Sjá myndaröð **6**, bls. 303.

3 Takið læsinguna af.

4 Aftengið segullokann og takið tengið af.

5 Takið körfusíuna úr.

6 Hreinsið körfusíuna, kalkhreinsið hana eða skiptið um hana.

7 Setjið körfusíuna á.

8 Setjið tengið á og skorðið segullokann.

9 Setjið læsinguna á.

10 Setjið snúru rafhlöðuhólfins í samband. → Sjá myndaröð **7**, bls. 303.

11 Setjið þvagskálástýringuna á. → Sjá myndaröð **2**, bls. 299.

Niðurstaða

- ✓ Þvagskálín er tilbúin til notkunar.

Stíllt skolunartímann

Hægt er að stilla skolunartímann eftir þörfum með appi frá Geberit.

Skynjunarfjarlægðin fínstillt

Ef skolun er sett af stað of snemma, of seint eða þegar ekki er til þess ætlast er hægt að fínstillta skynjunarfjarlægð innrauða skynjarans frá forriti Geberit.

Skipt um rafhlöður

Skiilyrði

- Fylgið leiðbeiningunum með hliðsjón af myndaröð **8**, bls. 304.
- Tvær vararafhliður (Alkaline 1,5 V AA) eru til taks.

1 Takið þvagskálástýringuna af. → Sjá myndaröð **1**, bls. 298.

2 Takið snúru rafhlöðuhólfsins úr sambandi. → Sjá myndaröð **6**, bls. 303.

3 Takið rafhlöðuhólfið úr.

4 Opnið lokið, takið rafhlöðurnar úr og fargið þeim.

5 Setjið nýjar rafhlöður í.

6 Setjið rafhlöðuhólfið í.

7 Setjið snúru rafhlöðuhólfsins í samband. → Sjá myndaröð **7**, bls. 303.

8 Setjið þvagskálástýringuna á. → Sjá myndaröð **2**, bls. 299.

Niðurstaða

- ✓ Þvagskálín er tilbúin til notkunar.

Hlaðið hleðslurafhliðuna fyrir notkun án ytri aflgjafa

Ef Geberit þvagskálur sem ganga fyrir rafal eru notaðar sjaldan hleðst hleðslurafhliðan of lítið. Ef hljóðmerki heyrst þegar farið er inn á skynjunarsviðið gefur það til kynna að hleðslurafhliðan sé að tæmast. → Sjá "Gert við bilanir", bls. 110.

1 Takið þvagskálástýringuna af. → Sjá myndaröð **1**, bls. 298.

2 Takið snúru rafhlöðuhólfsins úr sambandi. → Sjá myndaröð **6**, bls. 303.

3 Prófið og hlaðið hleðslurafhliðuna með hleðslutækinu (vörunúmer 116.452.00.1). → Sjá notendahandbók 965.861.00.0.

4 Setjið snúru rafhlöðuhólfsins í samband. → Sjá myndaröð **7**, bls. 303.

5 Setjið þvagskálástýringuna á. → Sjá myndaröð **2**, bls. 299.

Niðurstaða

- ✓ Þvagskálín er tilbúin til notkunar.

Þvagskálástýringin endurræst

1 Takið þvagskálástýringuna af. → Sjá myndaröð **1**, bls. 298.

2 Takið snúru rafhlöðuhólfsins úr sambandi. → Sjá myndaröð **6**, bls. 303.

3 Setjið snúru rafhlöðuhólfsins í samband. → Sjá myndaröð **7**, bls. 303.

4 Setjið þvagskálástýringuna á. → Sjá myndaröð **2**, bls. 299.

Niðurstaða

- ✓ Þvagskálástýringin endurræstist.

Innihaldsefni

Vara þessi uppfyllir kröfur tilskipunar 2011/65/ESB um takmarkanir á notkun tiltekinna, hættulegra efna í rafbúnaði og rafeindabúnaði (RoHS).

Förgun raf- og rafeindabúnaðarúrgangs



Táknið með yfirstrikuðu sorptunnunni á hjólum merkir að ekki má fleygja raf- og rafeindabúnaðarúrgangi með venjulegu heimilissorpi, heldur skal flokka hann og skila honum til förgunar. Notendum ber lögum samkvæmt að skila úr sér gengnum búnaði til viðeigandi förgunar hjá opinberum förgunaraðila, söluaðila eða Geberit. Ýmsum söluaðilum raf- og rafeindabúnaðar er skylt að taka við raf- og rafeindabúnaðarúrgangi án endurgjalds. Til að skila búnaði til Geberit skal hafa samband við þar til bærán sölu- eða þjónustuaðila.

Rafgeyma og rafhlöður sem búnaðurinn umlykur ekki og þerur sem hægt er að taka úr búnaðinum án þess að eyðileggja þær skal fjarlægja úr búnaðinum áður en honum er skilað til förgunar.

Ef persónuupplýsingar eru vistaðar í úr sér gengna búnaðinum bera, notendur sjálfir ábyrgð á að eyða þeim áður en búnaðinum er skilað til förgunar.

Bezpieczeństwo

O niniejszym dokumencie

Niniejszy dokument jest przeznaczony dla użytkowników pisuarów Geberit Selva, Preda i Tamina ze zintegrowanym zaworem spłukującym, zasilanie bateryjne lub generatorowe.

Niniejszy dokument dotyczy modelu tych pisuarów z interfejsem Bluetooth®. Te pisuary posiadają na tabliczce znamionowej oznaczenie „IRUR-15-A” oraz logo Geberit Connect.

Użycie zgodne z przeznaczeniem

Pisuary służą do załatwiania się na stojąco. Pisuar jest przeznaczony do pracy ze spłukiwaniem. Każde inne zastosowanie jest traktowane jako niezgodne z przeznaczeniem.

Poziomy ostrzegawcze i symbole w niniejszej instrukcji

Poziomy ostrzegawcze i symbole

UWAGA

Oznacza zagrożenie, prowadzące do szkód materialnych, jeżeli nie zostanie wyeliminowane.

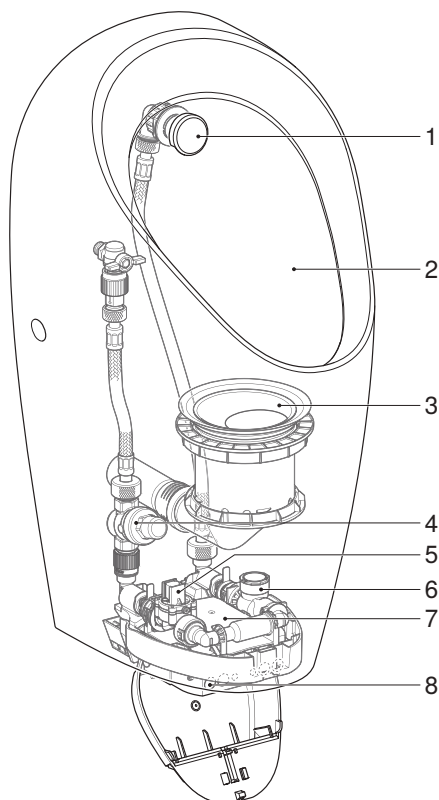


Wskazuje na ważną informację.

Wskazówki dotyczące bezpieczeństwa

- Obsługa, pielęgnacja i serwis mogą być wykonywane przez użytkownika wyłącznie w zakresie opisanym w niniejszej instrukcji obsługi.
- Naprawy, przebudowy i instalacje dodatkowe mogą być wykonywane tylko przez specjalistów z zakresu techniki sanitarnej.
- Wymianę części przewodzących prąd elektryczny mogą wykonywać tylko specjaliści z zakresu elektryki.
- Wolno stosować tylko części zamienne Geberit.

Budowa



Rysunek 1: Pisuary Geberit Selva, Preda i Tamina za zintegrowanym zaworem splukującym, zasilanie bateryjne lub niezależne

- 1 Głowica tryskaczowa
- 2 Pisuar
- 3 Syfon pisuaru
- 4 Reduktor ciśnienia
- 5 Zawór elektromagnetyczny z filtrem koszyczkowym
- 6 Generator (tylko w przypadku zasilania niezależnego)
- 7 System splukiwania pisuarów z zasilaniem bateryjnym lub niezależnym
- 8 Czujnik podczerwieni

Dane techniczne

	Zasilanie bateryjne ¹⁾	Zasilanie generatorowe ²⁾
Napięcie robocze	3 V DC	6,6 V DC
Typ baterii	Alkaliczne (1,5 V AA)	–
Pobór mocy	< 0,5 W	
Pobór mocy w trybie czuwania	< 0,1 W	
Zakres ciśnień	100–800 kPa	
	1–8 bar	
Temperatura otoczenia	5–40 °C	
Temperatura składowania	-20 – +70 °C	
Przepływ przy ciśnieniu 1 bar z ogranicznikiem przepływu	0,18 l/s	
Ustawienie fabryczne czasu spłukiwania	7 s	
Zakres regulacji czasu spłukiwania	1–15 s	
Technologia radiowa	Bluetooth® Low Energy ³⁾	
Zakres częstotliwości	2400–2483,5 MHz	
Maksymalna moc wyjściowa	4 dBm	

¹⁾ Okres użytkowania baterii: ok. 2 lata

²⁾ Średnio od 30 spłukań na dzień, trwających każdorazowo przez 7 s, pisuar działa niezależnie od innych źródeł zasilania.

³⁾ Marka Bluetooth® i jej logo są własnością firmy Bluetooth SIG, Inc., a Geberit może z nich korzystać po uzyskaniu licencji.

Uproszczona deklaracja zgodności UE

Geberit International AG niniejszym oświadcza, że typ urządzenia radiowego pisuar Geberit Preda, Selva lub Tamina ze zintegrowanym zaworem spłukującym i zasilaniem sieciowym, baterijnym lub generatorowym” jest zgodny z dyrektywą 2014/53/UE.

Pełny tekst deklaracji zgodności UE jest dostępny pod następującym adresem internetowym: <https://doc.geberit.com/970892000.pdf>

Dostosowanie do obsługi funkcji spłukiwania

Pisuary Geberit Selva, Preda i Tamina ze zintegrowanym systemem spłukiwania (nr art. 116.075.00.1, 116.085.00.1 i 116.142.00.1) są dostarczane bez zaworu spłukującego do pisuarów. Pisuary można dostosować do obsługi funkcji spłukiwania poprzez montaż zaworu spłukującego. Montaż systemu spłukiwania pisuarów jest opisany w następujących dokumentach:

- instrukcja montażu pisuaru Geberit Selva (nr art. 970.645.00.0)
- instrukcja montażu pisuaru Geberit Preda (nr art. 970.644.00.0)
- instrukcja montażu pisuaru Geberit Tamina (nr art. 970.646.00.0)

Aplikacje Geberit

Do obsługi, nastaw i konserwacji dostępne są różne aplikacje Geberit. Aplikacje komunikują się poprzez interfejs Bluetooth® z urządzeniem.

Aplikacje Geberit na smartfony z systemem Android i iOS są dostępne bezpłatnie w odpowiednim sklepie z aplikacjami.

Nawiązywanie połączenia z urządzeniem

- ▶ Zeskanować kod QR i postępować według instrukcji na stronie internetowej.

Geberit
Apps

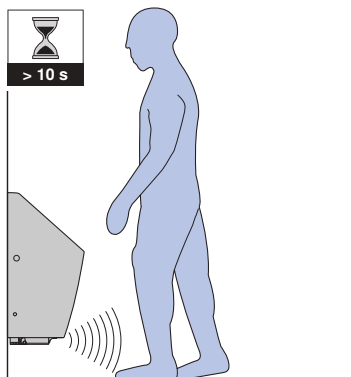


<https://gbrt.io/dsvFE04>

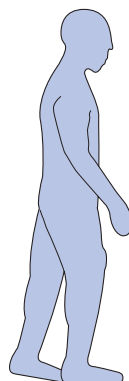
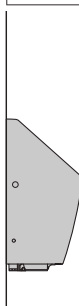
Uruchomienie wypływu

Elektroniczne uruchamianie spłukiwania jest wyposażone w system wykrywania nóg za pomocą podczerwieni. Obszar wykrywania nóg użytkownika rozpoczyna się ok. 50 cm przed pisuarem.

- 1 Wejść w obszar wykrywania i pozostać w nim przez przynajmniej 10 sekund.



- 2 Opuścić obszar wykrywania.



- ✓ Spłukiwanie uruchamia się.

Do celów testowych spłukiwanie można uruchomić także za pomocą aplikacji Geberit.

Usuwanie usterek

Usterka	Przyczyna	Środki zaradcze
Nieprawidłowe splukiwania (za wcześnie, za późno, przypadkowo)	Nieprawidłowo ustawiony zasięg wykrywania	► Zoptymalizować zasięg wykrywania. → Patrz „Optymalizacja zasięgu wykrywania”, strona 122.
	Zanieczyszczone lub mokre okienko czujnika podczerwieni	► Wyczyścić lub wysuszyć okienko czujnika podczerwieni.
	Porysowane okienko czujnika podczerwieni	► Skontaktować się z osobą wykwalifikowaną.
Woda cały czas spływa do pisuaru.	Usterka oprogramowania	► Ponownie uruchomić system splukiwania pisuarów. → Patrz „Ponowne uruchomienie systemu splukiwania pisuarów”, strona 123.
	Uszkodzenie techniczne	► Skontaktować się z osobą wykwalifikowaną.
Niewystarczające splukiwanie pisuaru.	Nieprawidłowo ustawiony czas splukiwania	► Ustawianie czasu splukiwania. → Patrz „Ustawianie czasu splukiwania”, strona 122.
Ilość wody splukującej jest niewystarczająca.	Zatkany filtr koszyczkowy w zaworze elektromagnetycznym	► Wyczyścić filtr koszyczkowy. → Patrz „Czyszczenie lub wymiana filtra koszyczkowego”, strona 121.
Ostrzeżenie o zużyciu baterii – stopień 1 (4 krótkie sygnały dźwiękowe po wejściu w obszar wykrywania)	Baterie są zużyte Rozładowany akumulator	► Wymienić baterie. → Patrz „Wymiana baterii”, strona 122. ► Naładować akumulator zasilania niezależnego. → Patrz „Ładowanie akumulatora zasilania niezależnego”, strona 122.
Ostrzeżenie o zużyciu baterii – stopień 2 (splukiwanie nie uruchamia się, 2 krótkie sygnały dźwiękowe co 30 sekund)		
Ostrzeżenie o zużyciu baterii – stopień 3 (splukiwanie nie uruchamia się, brak sygnału dźwiękowego)		

Struktura rozdziału Serwis

Opisane w tym rozdziale czynności należy wykonywać zgodnie z odpowiednimi sekwencjami podanymi na rysunkach w załączniku. Opis czynności zawiera odnośniki do odpowiedniej sekwencji podanej na rysunku.

Pielęgnacja i czyszczenie gładkich powierzchni

Wszystkie gładkie powierzchnie można skutecznie czyścić przy użyciu wody z dodatkiem płynnego, łagodnego dla skóry i delikatnego środka czyszczącego.

UWAGA

Uszkodzenia powierzchni spowodowane przez agresywny i ścierający środek czyszczący

- ▶ Nie używać środków czyszczących zawierających chlor lub kwas, środków polejujących lub żrących.

Uruchamianie trybu czyszczenia

Aby wyczyścić pisuar oraz aby wyczyścić lub wymienić syfon pisuaru, można wyłączyć uruchamianie splotkiwania na kilka minut.

- ▶ Uruchomić tryb czyszczenia za pomocą aplikacji Geberit, Geberit Service-Handy lub Geberit Clean-Handy.

Wynik

- ✓ Uruchamianie splotkiwania zostaje wyłączone na 10 minut.
- ✓ Po upływie 10 minut splotkiwanie uruchamia się.

Wskazówki:

- Tryb czyszczenia można uruchomić dopiero po 30 minutach od włączenia zasilania lub ustawienia czasu splotkiwania.
- Czas czyszczenia wynoszący 10 minut można zmienić za pomocą aplikacji Geberit (1–20 minut).

Czyszczenie lub wymiana głowicy tryskaczowej

- Pokrywę głowicy tryskaczowej i dyszę czyścić przynajmniej raz w roku płynnym, łagodnym środkiem czyszczącym.
- W razie potrzeby usunąć osady kamienia z dyszy przy użyciu dostępnego w handlu środka do usuwania kamienia.
- Jeżeli całkowite wyczyszczenie lub usunięcie osadów kamienia z dyszy nie jest możliwe, należy ją wymienić.

Warunek

- Wykonać czynności zgodnie z sekwencją rysunków **3**, strona 300.

- 1** Zdemontować system splotkiwania pisuarów, aby przerwać dopływ wody. → Patrz sekwencja rysunków **1**, strona 298.
- 2** Zdemontować pokrywę głowicy tryskaczowej.
- 3** Zdemontować dyszę.
- 4** Dyszę wyczyścić i splotkać wodą lub wymienić (nr art. 243.333.00.1).
- 5** Zamontować dyszę.
- 6** Zamontować pokrywę głowicy tryskaczowej.

- 7** Zamontować zawór splukujący do pisuarów. → Patrz sekwencja rysunków **2**, strona 299.

Wynik

- ✓ Pisuar jest gotowy do działania.

Wymiana syfonu pisuaru

Ze względów higienicznych syfon pisuaru należy wymieniać przynajmniej raz w roku.

Warunek

- Tryb czyszczenia jest aktywny.
- Wykonać czynności zgodnie z sekwencją rysunków **4**, strona 301.

- 1** Zdemontować pokrywę syfonu pisuaru.
- 2** Zdemontować syfon pisuarowy.
- 3** Wymienić syfon pisuaru (nr art. 243.312.00.1) i pokrywę syfonu (nr art. 243.314.00.1).
- 4** Zamontować syfon pisuarowy.
- 5** Zamontować pokrywę syfonu pisuaru.

Czyszczenie lub wymiana filtra koszyczkowego

- Filtr koszyczkowy w zaworze elektromagnetycznym czyścić przynajmniej co 2 lata lub gdy ilość wody splukującej jest coraz mniejsza.
- W razie potrzeby usunąć osady kamienia z filtra koszyczkowego przy użyciu dostępnego w handlu środka do usuwania kamienia.
- Jeżeli całkowite wyczyszczenie lub usunięcie osadów kamienia z filtra koszyczkowego nie jest możliwe, należy go wymienić.

Warunek

- Wykonać czynności zgodnie z sekwencją rysunków **5**, strona 302.

- 1** Zdemontować system splukiwania pisuarów. → Patrz sekwencja rysunków **1**, strona 298.
- 2** Odłączyć przewód kieszeni na baterie lub akumulator. → Patrz sekwencja rysunków **6**, strona 303.
- 3** Zdemontować obejmę zabezpieczającą.
- 4** Odłączyć zawór elektromagnetyczny i zdemontować złączkę.
- 5** Wyjąć filtr koszyczkowy.
- 6** Wyczyścić, odkamienić lub wymienić filtr koszyczkowy.
- 7** Zamontować filtr koszyczkowy.
- 8** Zamontować złączkę i zablokować zawór elektromagnetyczny.
- 9** Zamontować obejmę zabezpieczającą.
- 10** Podłączyć przewód kieszeni na baterie lub akumulator. → Patrz sekwencja rysunków **7**, strona 303.
- 11** Zamontować zawór splukujący do pisuarów. → Patrz sekwencja rysunków **2**, strona 299.

Wynik

- ✓ Pisuar jest gotowy do działania.

PL Ustawianie czasu splukiwania

Czas splukiwania można dopasować do własnych potrzeb za pomocą aplikacji Geberit.

Optymalizacja zasięgu wykrywania

Jeżeli splukiwanie jest uruchamiane za wcześnie, za późno lub przypadkowo, można zoptymalizować zasięg wykrywania czujnika podczerwieni za pomocą aplikacji Geberit.

Wymiana baterii

Warunek

- Wykonać czynności zgodnie z sekwencją rysunków **8**, strona 304.
- 2 baterie zamienne (alkaliczne, 1,5 V, typu AA).

1 Zdemontować system splukiwania pisuarów. → Patrz sekwencja rysunków **1**, strona 298.

2 Odłączyć przewód komory na baterie. → Patrz sekwencja rysunków **6**, strona 303.

3 Wyjąć kieszeń na baterie.

4 Otworzyć pokrywę, wyjąć i zutilizować baterie.

5 Włożyć baterie zamienne.

6 Włożyć kieszeń na baterie.

7 Podłączyć przewód komory na baterie. → Patrz sekwencja rysunków **7**, strona 303.

8 Zamontować zawór splukujący do pisuarów. → Patrz sekwencja rysunków **2**, strona 299.

Wynik

- ✓ Pisuar jest gotowy do działania.

Ładowanie akumulatora zasilania niezależnego

Jeżeli pisuary Geberit z zasilaniem generatorowym są rzadko używane, akumulator za mało się ładuje. Sygnał dźwiękowy, który rozbrzmiewa po wejściu w obszar wykrywania, informuje o tym, że akumulator wkrótce się rozładuje. → Patrz „Ustawianie usterek”, strona 119.

1 Zdemontować system splukiwania pisuarów. → Patrz sekwencja rysunków **1**, strona 298.

2 Odłączyć przewód kieszeni na baterie lub akumulator. → Patrz sekwencja rysunków **6**, strona 303.

3 Akumulator sprawdzić i naładować przy użyciu ładowarki (nr art. 116.452.00.1). → Patrz instrukcja użytkownika 965.861.00.0.

4 Podłączyć przewód kieszeni na baterie lub akumulator. → Patrz sekwencja rysunków **7**, strona 303.

5 Zamontować zawór splukujący do pisuarów. → Patrz sekwencja rysunków **2**, strona 299.

Wynik

- ✓ Pisuar jest gotowy do działania.

Ponowne uruchomienie systemu spłukiwania pisuarów

- 1** Zdemontować system spłukiwania pisuarów. → Patrz sekwencja rysunków **1**, strona 298.
- 2** Odłączyć przewód kieszeni na baterie lub akumulator. → Patrz sekwencja rysunków **6**, strona 303.

- 3** Podłączyć przewód kieszeni na baterie lub akumulator. → Patrz sekwencja rysunków **7**, strona 303.
- 4** Zamontować zawór spłukujący do pisuarów. → Patrz sekwencja rysunków **2**, strona 299.

Wynik

- ✓ System spłukiwania pisuarów uruchamia się ponownie.

Utylizacja

Składniki

Niniejszy produkt jest zgodny z wymogami dyrektywy 2011/65/UE (RoHS) (Ograniczenie użycia substancji niebezpiecznych w urządzeniach elektrycznych i elektronicznych).

Utylizacja zużytego sprzętu elektrycznego i elektronicznego



Symbol przekreślonego pojemnika na odpady na kółkach oznacza, że zużyty sprzęt elektryczny i elektroniczny nie może być utylizowany razem z pozostałymi odpadami, lecz oddzielnie. Użytkownicy końcowi są prawnie zobowiązani do zwrotu zużytych urządzeń do publicznych zakładów utylizacji odpadów, dystrybutorów lub firmy Geberit w celu prawidłowej utylizacji. Wielu dystrybutorów sprzętu elektrycznego i elektronicznego jest zobowiązanych do nieodpłatnego odbioru zużytego sprzętu. W sprawie zwrotu do firmy Geberit należy skontaktować się z właściwym dystrybutorem lub serwisem.

Zużyte baterie i akumulatory, które nie są wbudowane na stałe w zużytym urządzeniu, jak również lampy, które mogą być wyjęte ze zużytego urządzenia bez ich zniszczenia, muszą zostać oddzielnie przekazane do punktu utylizacji.

Jeżeli w zużytym urządzeniu zapisane są dane osobowe, za ich usunięcie przed przekazaniem do punktu utylizacji odpowiadają sami użytkownicy końcowi.

A dokumentumról

A jelen dokumentum célcsoportját a beépített vezérléssel rendelkező, elemes vagy generátoros működtetésű Geberit Selva, Preda és Tamina vizeldék üzemeltetői alkotják.

Ez a dokumentum a Bluetooth® interfésszel rendelkező vizelde modellekre vonatkozik. A vizeldék típus táblája tartalmazza az „IRUR-15-A” feliratot és a Geberit Csatlakozás logóját.

Rendeltetésszerű használat

A vizeldék álló helyzetben történő vizelésre szolgálnak. A vizelde öblítéssel való üzemeltetésre szolgál. Minden ettől eltérő alkalmazás nem rendeltetésszerű használatnak minősül.

Az útmutatóban található figyelmeztetési fokozatok és szimbólumok

Figyelmeztetési fokozatok és szimbólumok

FIGYELEM

Olyan veszélyre utal, amely anyagi károkhoz vezethet, ha nem kerül el.



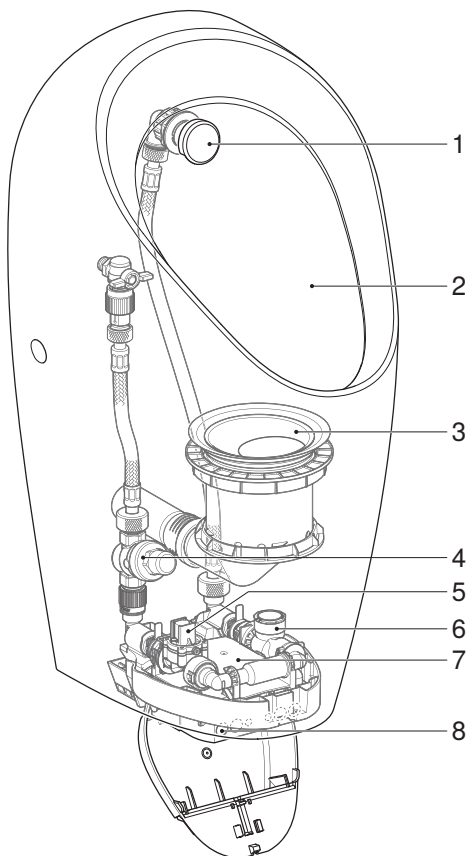
Fontos információra utal.

Biztonsági előírások

- Az üzemeltető számára kizárólag az üzemeltetési útmutatóban meghatározott mértékű kezelés, ápolás és karbantartás engedélyezett.
- Javításokat, átépítéseket és kiegészítő szerelési munkákat csak a szaniter ágazat képzett szakemberei végezhetnek.
- Az áram alatt lévő alkatrészek cseréjét csak képzett villamossági szakember végezheti.
- Csak Geberit pótalkatrészeket szabad használni.

Termékleírás

Felépítés



1. Ábra: Geberit Selva, Preda és Tamina vizelde beépített vezérléssel, elemes vagy önálló működtetéssel

- 1 Spray-fej
- 2 Vizedekeraámia
- 3 vizelde leszívószifonhoz
- 4 Nyomáscsökkentő szelep
- 5 Szűrőkosaras mágnesszelep
- 6 Generátor (csak önálló elektromos energia ellátás esetén)
- 7 Vizelde vezérlés elemmel vagy önálló elektromos energia ellátással
- 8 Infravörös érzékelő

	Elemes működtetés ¹⁾	Generátoros működtetés ²⁾
Üzemi feszültség	3 V DC	6,6 V DC
Az elem típusa	Alkáli (1,5 V AA)	–
Teljesítményfelvétel	< 0,5 W	
Teljesítményfelvétel készenléti állapotban	< 0,1 W	
Víznyomás tartomány	100 – 800 kPa	
	1 – 8 bar	
Környezeti hőmérséklet	5–40 °C	
Tárolási hőmérséklet	-20 – +70 °C	
Térfogatáram mennyisége 1 bar esetén, térfogatáram korlátozó használatával	0,18 l/s	
Öblítési idő gyári beállítás	7 s	
Öblítési idő beállítási tartománya	1 – 15 s	
Vezeték nélküli technológia	Bluetooth® Low Energy ³⁾	
Frekvenciatartomány	2400–2483,5 MHz	
Max. kimenő teljesítmény	4 dBm	

¹⁾ Az elem élettartama: kb. 2 év

²⁾ Átlag napi 30, egyenként 7 másodpercig tartó öblítési idő felett a vizelde önálló elektromos energia ellátással működik.

³⁾ A Bluetooth® márka és logó a Bluetooth SIG, Inc. tulajdonát képezik és a Geberit licenccel használja azokat.

Egyszerűsített EU-megfelelőségi nyilatkozat

A Geberit International AG ezúton kijelenti, hogy a beépített vezérléssel, ill. hálózati üzemű, elemes működtetésű vagy generátorral üzemelő Geberit Preda, Selva vagy Tamina vizeldének a rádióberendezése megfelel a 2014/53/EU irányelv előírásainak.

Az EU-megfelelőségi nyilatkozat teljes szövege elérhető a következő internetes címen:
<https://doc.geberit.com/970892000.pdf>

Átalakítás öblítéses üzemre

A beépített vezérlésre alkalmas Geberit Selva, Preda és Tamina vizeldéket (cikksz. 116.075.00.1, 116.085.00.1 és 116.142.00.1) vizelde vezérlés nélkül szállítjuk. A vizeldék egy vizelde vezérlés beépítésével átállíthatók öblítéses üzemre. A vizelde vezérlés szerelésének leírása az alábbi dokumentumban található:

- A Geberit Selva vizelde szerelési útmutatója (cikksz. 968.121.00.0)
- A Geberit Preda vizelde szerelési útmutatója (cikksz. 968.121.00.0)
- A Geberit Tamina vizelde szerelési útmutatója (cikksz. 968.121.00.0)

Kezelés

Geberit alkalmazások

Használja a különböző Geberit alkalmazásokat vezérléshez, beállításokhoz és a karbantartási munkálatok kivitelezéséhez. Az alkalmazások és a készülék közötti kommunikációt a Bluetooth® interfész biztosítja.

Az Android és iOS operációs rendszerű okostelefonok esetében a Geberit alkalmazások díjmentesen letölthetők az App Store-ból.

A készülék csatlakoztatása

- ▶ Olvassa be a QR -kódot, és kövesse a kijelzett utasításokat.

Geberit
Apps

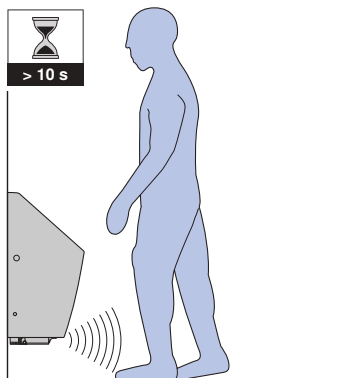


<https://gbrt.io/dsvFE04>

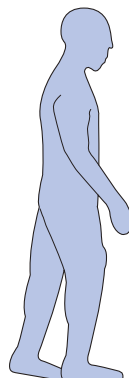
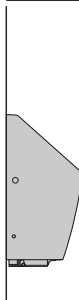
Öblítés

Az elektronikus működtetésű öblítés fel van szerelve infravörös lábérzékeléssel. A lábérzékelő érzékelési tartománya a vízszintől kb. 50 cm-re kezdődik.

- 1 Lépjen be az érzékelési tartományba, és legalább 10 másodpercig maradjon ott.



- 2 Hagyja el az érzékelési tartományt.



- ✓ Az öblítés elindul.

Tesztelés céljából az öblítés egy Geberit alkalmazással is inicializálható.

HU Üzemzavarok elhárítása

Üzemzavar	Ok	Megoldás
Öblítési hiba (túl korán, túl későn, véletlenül)	Az érzékelési távolság rosszul van beállítva	► Optimalizálja az érzékelési távolságot. → Lásd „Az érzékelési távolság optimalizálása”, oldal 130.
	Az infravörös érzékelő ablak szennyeződött vagy nedves	► Tisztítsa meg vagy szárítsa meg az infravörös érzékelő ablakot.
	Az infravörös érzékelő ablak karcos	► Lépjen kapcsolatba szakemberrel.
A vizeledekerámiában folyamatosan folyik a víz.	Szoftverhiba	► Indítsa újra a vizelede vezérlést. → Lásd „A vizelede vezérlés újraindítása”, oldal 131.
	Műszaki hiba	► Lépjen kapcsolatba szakemberrel.
A vizeledekerámia kiöblítése elégtelen.	Az öblítési idő helytelenül van beállítva	► Az öblítési idő beállítása. → Lásd „Az öblítési idő beállítása”, oldal 130.
Az öblítővíz-mennyiség elégtelen.	A mágnesszelep szűrőkosara eltömődött	► Tisztítsa meg a szűrőkosarat. → Lásd „A szűrőkosár tisztítása vagy cseréje”, oldal 130.
Töltöttségfigyelmeztetés, 1. fokozat (4 rövid hangjelzés az érzékelési tartományba való belépéskor)	Az elemek lemerültek Az akkumulátor lemerült	► Cserélje ki az elemeket. → Lásd „Az elemek cseréje”, oldal 131. ► Töltse fel az önálló elektromos energia ellátás akkumulátorát. → Lásd „Az önálló elektromos energia ellátás akkumulátorának feltöltése”, oldal 131.
Töltöttségfigyelmeztetés, 2. fokozat (nincs öblítőtartály működtetés, 2 rövid hangjelzés 30 másodpercenként)		
Töltöttségfigyelmeztetés, 3. fokozat (nincs öblítőtartály működtetés, nincs hangjelzés)		

Karbantartás

A Karbantartás fejezet felépítése

Az ebben a fejezetben megadott cselekvési utasításokat a mellékletben található, vonatkozó ábrákkal együtt kell végrehajtani. A cselekvési utasítás utalást tartalmaz a hozzá tartozó ábrasorra.

Sima felületek ápolása és tisztítása

Minden sima felület higiénikusan megtisztítható vízzel és folyékony, bőrbárá, enyhe tisztítószerrel.

FIGYELEM

Agresszív és súroló hatású tisztítószerek által okozott felületi sérülések

- ▶ Ne használjon sem klór- vagy savtartalmú, sem pedig dörzsölő vagy maró hatású tisztítószereket.

Tisztítási mód aktiválása

A vizeledekerámia tisztításához és a vizeledeszifon tisztításához vagy cseréjéhez az öblítés működtetése néhány percig kikapcsolható.

- ▶ A tisztítási mód aktiválásához használja a Geberit alkalmazást, a Geberit Service-Handy vagy a Geberit Clean-Handy lehetőséget.

Eredmény

- ✓ Az öblítés működtetés 10 percre leáll.
- ✓ A 10 perc eltelte után az öblítési funkció ismét aktiválódik.

Fontos tudnivalók:

- A tisztítási módot csak 30perccel az elektromos energia ellátás aktiválását vagy az öblítési idő beállítását követően lehet aktiválni.
- A 10 perces tisztítási idő egy Geberit alkalmazással módosítható (1–20 perc).

A spray-fej tisztítása vagy cseréje

- A zuhanyfej burkolatát és a fúvókát legalább évente egyszer, folyékony, enyhe tisztítószerrel tisztítsa meg.
- A fúvókát szükség esetén kereskedelemben kapható vízkő-eltávolító szerrel vízkőmentesítse.
- Cserélje ki a fúvókát, ha már nem tisztítható és vízkőmentesíthető tökéletesen.

Előfeltétel

- Cselekedjen az utasítások és az ábrasorozat **3**, 300. oldal szerint.

- 1 Szerelje le a vizelede vezérlést a hidegvíz bekötés megszakítása érdekében. → Lásd a következő ábrasort: **1**, 298. oldal.
- 2 Szerelje le a zuhanyfej burkolatát.
- 3 Szerelje le a fúvókát.
- 4 Tisztítsa meg a fúvókát és vízzel öblítse le, vagy cserélje ki a fúvókát (cikksz. 243.333.00.1).
- 5 Szerelje fel a fúvókát.
- 6 Szerelje fel a zuhanyfej burkolatát.
- 7 Szerelje fel a vizelede vezérlést. → Lásd a következő ábrasort: **2**, 299. oldal.

Eredmény

- ✓ A vizelede üzemkész.

A vízede leszívószifon cseréje

Higiéniai okból legalább évente egyszer cserélje ki a vízede leszívószifont.

Előfeltétel

- A tisztítási mód aktív.
- Cselekedjen az utasítások és az ábrasorozat **4**, 301. oldal szerint.

1 Szerelje le a vízede leszívószifon burkolatát.

2 Szerelje le a vízede leszívószifont.

3 Cserélje ki a vízede leszívószifont (cikksz. 243.312.00.1) és a vízede leszívószifon burkolatát (cikksz. 243.314.00.1).

4 Szerelje fel a vízede leszívószifont.

5 Szerelje fel a vízede leszívószifon burkolatát.

A szűrőkosár tisztítása vagy cseréje

- A mágnesszelepből található szűrőkosarat legalább két évente vagy csökkenő öblítésvíz-mennyiség esetén tisztítsa meg.
- A szűrőkosarat szükség esetén kereskedelemből kapható vízkő-eltávolító szerrel vízkőmentesítse.
- Cserélje ki a szűrőkosarat, ha már nem tisztítható és vízkőmentesíthető tökéletesen.

Előfeltétel

- Cselekedjen az utasítások és az ábrasorozat **5**, 302. oldal szerint.

1 Szerelje le a vízede vezérlést. → Lásd a következő ábrast: **1**, 298. oldal.

2 Húzza ki az elem vagy akkumulátor helyének kábelét. → Lásd a következő ábrast: **6**, 303. oldal.

3 Szerelje le a biztosítókengyelt.

4 Válassza le a mágnesszelepet, és szerelje le a kapcsolóelemet.

5 Vegye ki a szűrőkosarat.

6 Tisztítsa meg, vízkőmentesítse, vagy cserélje ki a szűrőkosarat.

7 Szerelje be a szűrőkosarat.

8 Szerelje fel a kapcsolóelemet, és pattintsa a helyére a mágnesszelepet.

9 Szerelje fel a biztosítókengyelt.

10 Dugja be az elem vagy akkumulátor helyének kábelét. → Lásd a következő ábrast: **7**, 303. oldal.

11 Szerelje fel a vízede vezérlést. → Lásd a következő ábrast: **2**, 299. oldal.

Eredmény

- ✓ A vízede üzemkész.

Az öblítési idő beállítása

Az öblítési idő szabályozásához használjon egy Geberit alkalmazást.

Az érzékelési távolság optimalizálása

Amennyiben az öblítés túl korán, túl későn vagy magától indul, optimalizálja az infravörös érzékelő érzékelési távolságát egy Geberit alkalmazással.

Az elemek cseréje

Előfeltétel

- Cselekedjen az utasítások és az ábrarozat **8**, 304. oldal szerint.
- 2 tartalék elemet (alkáli 1,5 V AA) mellékelünk.

1 Szerelje le a vizelede vezérlést. → Lásd a következő ábrasort: **1**, 298. oldal.

2 Húzza ki az elem helyének kábelét. → Lásd a következő ábrasort: **6**, 303. oldal.

3 Vegye ki az elemtartót.

4 Nyissa ki a fedelet, távolítsa el és ártalmatlanítsa az elemeket.

5 Helyezze be a tartalék elemeket.

6 Helyezze be az elemtartót.

7 Dugja be az elem helyének kábelét. → Lásd a következő ábrasort: **7**, 303. oldal.

8 Szerelje fel a vizelede vezérlést. → Lásd a következő ábrasort: **2**, 299. oldal.

Eredmény

- ✓ A vizelede üzemkész.

Az önálló elektromos energia ellátás akkumulátorának feltöltése

Amennyiben a generátoros üzemeltetésű Geberit vizedéket ritkán használják, az akkumulátor túl kevéssé töltődik. Az érzékelőtartományba való belépéskor hangjelzés jelzi, hogy az akkumulátor hamarosan lemerül. → Lásd „Üzemzavarok elhárítása”, oldal 128.

1 Szerelje le a vizelede vezérlést. → Lásd a következő ábrasort: **1**, 298. oldal.

2 Húzza ki az elem vagy akkumulátor helyének kábelét. → Lásd a következő ábrasort: **6**, 303. oldal.

3 Tesztelje az akkumulátort a töltővel (cikksz. 116.452.00.1), és töltsse fel. → Lásd 965.861.00.0. sz. kezelési útmutató.

4 Dugja be az elem vagy akkumulátor helyének kábelét. → Lásd a következő ábrasort: **7**, 303. oldal.

5 Szerelje fel a vizelede vezérlést. → Lásd a következő ábrasort: **2**, 299. oldal.

Eredmény

- ✓ A vizelede üzemkész.

A vizelede vezérlés újraindítása

1 Szerelje le a vizelede vezérlést. → Lásd a következő ábrasort: **1**, 298. oldal.

2 Húzza ki az elem vagy akkumulátor helyének kábelét. → Lásd a következő ábrasort: **6**, 303. oldal.

3 Dugja be az elem vagy akkumulátor helyének kábelét. → Lásd a következő ábrasort: **7**, 303. oldal.

4 Szerelje fel a vizelede vezérlést. → Lásd a következő ábrasort: **2**, 299. oldal.

Eredmény

- ✓ A vizelede vezérlés újraindul.

Anyagösszetétel

Ez a termék megfelel az egyes veszélyes anyagok elektromos és elektronikus berendezésekben való alkalmazásának korlátozásáról szóló 2011/65/EU (RoHS) irányelv követelményeinek.

Az elektromos és elektronikus berendezések hulladékainak ártalmatlanítása



Az áthúzott kerekes szemetesekukát ábrázoló szimbólum azt jelenti, hogy az elektromos és elektronikus berendezések hulladékait nem szabad a kommunális szemétbe dobni, hanem külön kell ártalmatlanítani. A végfelhasználók a jogszabályok értelmében kötelesek visszaadni a régi berendezéseket szakszerű ártalmatlanítás céljából a közhasznú hulladékgazdálkodási hatóságoknak, a forgalmazóknak vagy a Geberit vállalatnak. Az elektromos és elektronikus berendezések forgalmazóinak jelentős része köteles az elektromos és elektronikus berendezések hulladékait díjmentesen visszavenni. A Geberit vállalathoz való visszaküldéssel kapcsolatban érdeklődjön az illetékes nagykereskedőnél vagy szervizcégnél.

A régi elemeket és akkumulátorokat, amelyek nincsenek beépítve a régi berendezésbe, valamint a lámpákat, amelyek roncsolásmentesen kivehetőek a régi berendezésből, el kell távolítani, mielőtt a régi berendezést leadja a hulladéklerakóba.

Amennyiben a régi berendezésben személyes adatok vannak tárolva, a végfelhasználó felelőssége azok törlése, mielőtt a berendezést leadja a hulladéklerakóba.

Bezpečnosť

O tomto dokumente

Tento dokument je určený pre prevádzkovateľov pisoárov Geberit Selva, Preda a Tamina s integrovaným ovládaním, napájanie batériou alebo generátorom.

Tento dokument platí pre vyhotovenie pisoáru s rozhraním Bluetooth®. Tieto pisoáre sú na typovom štítku označené „IRUR-15-A“ a logom Geberit Connect.

Použitie v súlade s určením

Pisoáre slúžia na močenie postojačky. Pisoár je určený na prevádzku so splachovaním vodou. Akékoľvek iné použitie sa považuje za použitie v rozpore s určením.

Stupne varovania a symboly v tomto návode

Stupne varovania a symboly

POZOR

Označuje nebezpečenstvo, ktoré môže v prípade, že sa mu nezabráni, viesť k vecným škodám.

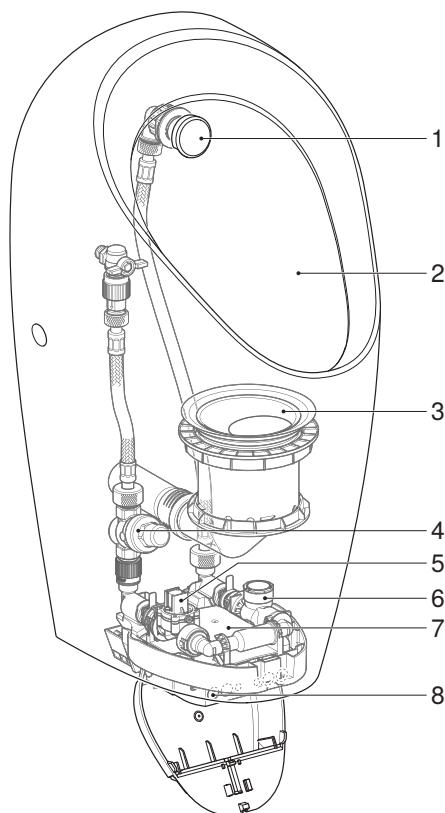


Upozorňuje na dôležitú informáciu.

Bezpečnostné pokyny

- Prevádzkovateľ smie obsluhu, starostlivosť a údržbu vykonávať len v zmysle popisu v tomto návode na prevádzku.
- Opravy, prestavby a dodatočné inštalácie smú vykonávať iba kvalifikovaní odborníci v oblasti sanitárnej techniky.
- Výmenu komponentov vedúcich elektrický prúd smú vykonávať iba kvalifikovaní odborníci v oblasti elektrotechniky.
- Smú sa používať výlučne náhradné diely Geberit.

Zloženie



Obrázok 1: PISOÁRE Geberit Selva, Preda a Tamina s integrovaným ovládaním, napájanie batériou alebo sebestačné napájanie

- 1 Rozprašovacia hlava
- 2 PISOÁROVÁ MISA
- 3 Zápachová uzávierka pre pISOÁR
- 4 Tlakový redukčný ventil
- 5 Magnetický ventil s košíkovým filtrom
- 6 Generátor (len pri sebestačnom napájaní elektrickým prúdom)
- 7 Ovládanie splachovania pISOÁROV s batériou alebo sebestačné napájanie elektrickým prúdom
- 8 Infračervený senzor

Technické údaje

	Napájanie batériou ¹⁾	Napájanie generátorom ²⁾
Prevádzkové napätie	3 V DC	6,6 V DC
Typ batérie	Alkalická (1,5 V AA)	–
Príkion	< 0,5 W	
Príkion pohotovostného režimu	< 0,1 W	
Oblasť hydraulického tlaku	100-800 kPa	
	1-8 barov	
Teplota okolia	5–40 °C	
Teplota skladovania	-20 – +70 °C	
Prietok pri 1 bar s regulátorom prietoku	0,18 l/s	
Výrobné nastavenie doby splachovania	7 s	
Rozsah nastavenia doby splachovania	1-15 s	
Rádiová technológia	Bluetooth® Low Energy ³⁾	
Rozsah frekvencie	2400–2483,5 MHz	
Maximálny výstupný výkon	4 dBm	

¹⁾ Životnosť batérie: cca 2 roky

²⁾ Od priemernej frekvencie používania 30-krát za deň pri dobe splachovania po 7 s funguje pisoár sebestačne.

³⁾ Značka Bluetooth® a príslušné logá sú majetkom spoločnosti Bluetooth SIG, Inc. a spoločnosť Geberit ich používa na základe licencie.

Zjednodušené EÚ vyhlásenie o zhode

Spoločnosť Geberit International AG týmto vyhlasuje, že typ rádiového zariadenia pisoára Geberit Preda, Selva alebo Tamina s integrovaným ovládaním splachovania, napájanie zo siete, batériou alebo generátorom, je v súlade so smernicou 2014/53/EÚ.

Úplné znenie vyhlásenia o zhode EÚ je k dispozícii na tejto internetovej adrese:
<https://doc.geberit.com/970892000.pdf>

Prestavba na prevádzku so splachovaním

Pisoáre Geberit Selva, Preda a Tamina pre integrované ovládanie (č. výr. 116.075.00.1, 116.085.00.1 a 116.142.00.1) sú dodávané bez ovládania splachovania pisoárov. Pisoáre je možné namontovaním ovládania splachovania pisoárov prestaviť na prevádzku so splachovaním. Montáž ovládania splachovania pisoárov je popísaná v nasledujúcich dokumentoch:

- návod na montáž pre pisoár Geberit Selva (č. výr. 970.645.00.0)
- návod na montáž pre pisoár Geberit Preda (č. výr. 970.644.00.0)
- návod na montáž pre pisoár Geberit Tamina (č. výr. 970.646.00.0)

Aplikácie Geberit

Na obsluhu, nastavenia a údržbu sú k dispozícii rôzne aplikácie Geberit. Aplikácie komunikujú so zariadením prostredníctvom rozhrania Bluetooth®.

Aplikácie Geberit sú pre smartfóny s operačným systémom Android a iOS bezplatne dostupné na príslušnom portáli App Store.

Vytvorenie spojenia so zariadením

- Naskenujte QR kód a riadte sa pokynmi na cieľovej stránke.

Geberit
Apps

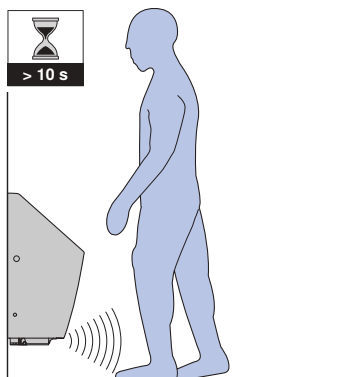


<https://gbrt.io/dsvFE04>

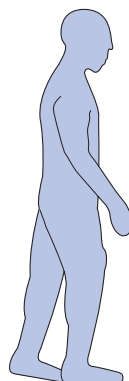
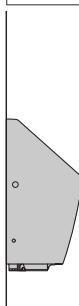
Spustenie splachovania

Na elektronickom ovládaní splachovania je infračervené rozpoznanie nohy. Detekčná oblasť rozpoznania nohy začína cca 50 cm pred pisoárom.

- 1 Vstúpte do detekčnej oblasti a zostaňte v nej minimálne 10 sekúnd.



- 2 Opustite detekčnú oblasť.



- ✓ Splachovanie sa spustí.

Na testovacie účely môžete spustiť splachovanie pomocou aplikácie Geberit.

Odstraňovanie porúch

Porucha	Príčina	Opatrenie
Chybné splachovanie (príliš skoro, príliš neskoro, neúmyselné)	Nesprávne nastavená detekčná vzdialenosť	► Optimalizujte detekčnú vzdialenosť. → Pozrite si časť „Optimalizácia detekčnej vzdialenosti“, strana 140.
	Znečistené alebo mokré okienko s infračerveným senzorom	► Očistite alebo osušte okienko s infračerveným senzorom.
	Poškriabané okienko s infračerveným senzorom	► Obráťte sa na kvalifikovanú osobu.
Voda neustále tečie do pisoárovej misy.	Porucha softvéru	► Znovu spustíte ovládanie splachovania pisoárov. → Pozrite si časť „Nové spustenie ovládania splachovania pisoárov“, strana 141.
	Technická porucha	► Obráťte sa na kvalifikovanú osobu.
Vyplachovanie pisoárovej misy je nedostatočné.	Doba splachovania je nesprávne nastavená	► Nastavenie doby splachovania. → Pozrite si časť „Nastavenie doby splachovania“, strana 139.
Splachovacie množstvo je nedostatočné.	Košíkový filter v magnetickom ventile je upchatý	► Vyčistite košíkový filter. → Pozrite si časť „Výmena alebo čistenie košíkového filtra“, strana 139.
Varovanie pri nízkom stave nabitia batérie, 1. stupeň (4 krátke zvukové signály pri vstupe do detekčnej oblasti)	Opatrebované batérie Vybitý akumulátor	<ul style="list-style-type: none"> ► Vymeňte batérie. → Pozrite si časť „Výmena batérií“, strana 140. ► Nabite akumulátor sebestačného napájania elektrickým prúdom. → Pozrite si časť „Nabíjanie akumulátora sebestačného napájania elektrickým prúdom“, strana 140.
Varovanie pri nízkom stave nabitia batérie, 2. stupeň (žiadne spúšťanie splachovania, 2 krátke zvukové signály každých 30 sekúnd)		
Varovanie pri nízkom stave nabitia batérie, 3. stupeň (žiadne spúšťanie splachovania, žiadny zvukový signál)		

Zloženie kapitoly údržba

Príkazy na činnosť uvedené v tejto kapitole sa musia vykonať spolu s príslušnou obrázkovou časťou v prílohe. V príkaze na činnosť je odkaz na príslušnú obrázkovú časť.

Starostlivosť a čistenie hladkých povrchov

Všetky hladké povrchy sa dajú čistiť vodou a tekutým, jemným čistiacim prostriedkom šetriacim pokožku.

POZOR

Poškodenia povrchu agresívnymi a abrazívnymi čistiacimi prostriedkami

- ▶ Nepoužívajte čistiace prostriedky s obsahom chlóru alebo kyselín, brúsne alebo leptavé čistiace prostriedky.

Aktivácia režimu čistenia

Na účely čistenia pisoárovej misy a na čistenie alebo výmenu zápachovej uzávierky je možné na pár minút zablokovat spustenie splachovania.

- ▶ Pomocou aplikácie Geberit, Geberit Service-Handy alebo Geberit Clean-Handy aktivujte režim čistenia.

Výsledok

- ✓ Ovládanie splachovania sa na 10 minút zablokuje.
- ✓ Po uplynutí 10 minút sa spustí splachovanie.

Upozornenia:

- Režim čistenia je možné aktivovať až 30 minút po aktivácii napájania elektrickým prúdom alebo po nastavení doby splachovania.

- Čas čistenia 10 minút môžete zmeniť pomocou aplikácie Geberit (1 – 20 minút).

Čistenie alebo výmena rozprašovacej hlavy

- Kryt a dýzu rozprašovacej hlavy minimálne raz ročne očistite tekutým a jemným čistiacim prostriedkom.
- V prípade potreby dýzu odvápnite bežným odvápnovacím prostriedkom.
- Ak sa dýza už nedá celkom očistiť a odvápnit, vymeňte ju.

Predpoklad

- Vykonajte príkaz na činnosť spolu s obrázkovou časťou **3**, strana 300.

- 1** Pre prerušenie prívodu vody demontujte ovládanie splachovania pisoárov. → Pozrite si obrázkovú časť **1**, strana 298.
- 2** Demontujte kryt rozprašovacej hlavy.
- 3** Demontujte dýzu.
- 4** Dýzu očistite a prepláchnite vodou alebo ju vymeňte (č. výr. 243.333.00.1).
- 5** Namontujte dýzu.
- 6** Namontujte kryt rozprašovacej hlavy.
- 7** Namontujte ovládanie splachovania pisoárov. → Pozrite si obrázkovú časť **2**, strana 299.

Výsledok

- ✓ Pisoár je pripravený na prevádzku.

Výmena zápachovej uzávierky pre pisoár

Z hygienických dôvodov minimálne raz ročne vymeňte zápachovú uzávierku pre pisoár.

Predpoklad

- Režim čistenia je aktivovaný.
- Vykonajte príkaz na činnosť spolu s obrázkovou časťou **4**, strana 301.

- 1 Demontujte kryt zápachovej uzávierky pre pisoár.
- 2 Demontujte zápachovú uzávierku pre pisoár.
- 3 Vymeňte zápachovú uzávierku pre pisoár (č. výr. 243.312.00.1) a kryt zápachovej uzávierky pre pisoár (č. výr. 243.314.00.1).
- 4 Namontujte zápachovú uzávierku pre pisoár.
- 5 Namontujte kryt zápachovej uzávierky pre pisoár.

Výmena alebo čistenie košíkového filtra

- Košíkový filter v magnetickom ventile očistite minimálne každé 2 roky alebo v prípade zníženia splachovacieho množstva.
- V prípade potreby košíkový filter odvápnite bežným odvápnovacím prostriedkom.
- Ak sa košíkový filter už nedá celkom očistiť a odvápníť, vymeňte ho.

Predpoklad

- Vykonajte príkaz na činnosť spolu s obrázkovou časťou **5**, strana 302.

- 1 Odmontujte ovládanie splachovania pisoárov. → Pozrite si obrázkovú časť **1**, strana 298.
- 2 Vytiahnite kábel priečinka pre batériu alebo akumulátor. → Pozrite si obrázkovú časť **6**, strana 303.
- 3 Demontujte poistný strmeň.
- 4 Odpojte magnetický ventil a demontujte spojku.
- 5 Odoberte košíkový filter.
- 6 Očistite, odvápnite alebo vymeňte košíkový filter.
- 7 Namontujte košíkový filter.
- 8 Namontujte spojku a zaklapnite magnetický ventil.
- 9 Namontujte poistný strmeň.
- 10 Zasuňte kábel priečinka pre batériu alebo akumulátor. → Pozrite si obrázkovú časť **7**, strana 303.
- 11 Namontujte ovládanie splachovania pisoárov. → Pozrite si obrázkovú časť **2**, strana 299.

Výsledok

- ✓ Pisoár je pripravený na prevádzku.

Nastavenie doby splachovania

Dobu splachovania je možné prispôsobiť pomocou aplikácie Geberit daným požiadavkám.

SK

Optimalizácia detekčnej vzdialenosti

Keď sa splachovania spustia príliš skoro, príliš neskoro alebo neúmyselne, môže sa optimalizovať detekčná vzdialenosť infračerveného senzora pomocou aplikácie Geberit.

Výmena batérií

Predpoklad

- Vykonať príkaz na činnosť spolu s obrázkovou časťou **8**, strana 304.
- 2 náhradné batérie (alkalické 1,5 V AA) sú priložené.

- 1** Odmontujte ovládanie splachovania pisoárov. → Pozrite si obrázkovú časť **1**, strana 298.
- 2** Vytiahnite kábel priečinka pre batériu. → Pozrite si obrázkovú časť **6**, strana 303.
- 3** Vyberte priečinku pre batériu.
- 4** Otvorte kryt, odstráňte batérie a zlikvidujte ich.
- 5** Vložte náhradné batérie.
- 6** Vložte priečinku pre batériu.
- 7** Zasuňte kábel priečinka pre batériu. → Pozrite si obrázkovú časť **7**, strana 303.
- 8** Namontujte ovládanie splachovania pisoárov. → Pozrite si obrázkovú časť **2**, strana 299.

Výsledok

- ✓ Pisoár je pripravený na prevádzku.

Nabíjanie akumulátora sebestačného napájania elektrickým prúdom

Ak sú pisoáre Geberit s napájaním generátorom používané zriedka, akumulátor sa nabíja príliš málo. Zvukový signál pri vstupe do detekčnej oblasti znamená, že akumulátor bude onedlho vybitý. → Pozrite si časť „Odstraňovanie porúch“, strana 137.

- 1** Odmontujte ovládanie splachovania pisoárov. → Pozrite si obrázkovú časť **1**, strana 298.
- 2** Vytiahnite kábel priečinka pre batériu alebo akumulátor. → Pozrite si obrázkovú časť **6**, strana 303.
- 3** Akumulátor otestuje a nabije pomocou nabíjačky (č. výr. 116.452.00.1). → Pozrite si návod na obsluhu 965.861.00.0.
- 4** Zasuňte kábel priečinka pre batériu alebo akumulátor. → Pozrite si obrázkovú časť **7**, strana 303.
- 5** Namontujte ovládanie splachovania pisoárov. → Pozrite si obrázkovú časť **2**, strana 299.

Výsledok

- ✓ Pisoár je pripravený na prevádzku.

Nové spustenie ovládania splachovania pisoárov

- 1 Odmontujte ovládanie splachovania pisoárov. → Pozrite si obrázkovú časť **1**, strana 298.
- 2 Vytiahnite kábel priečinka pre batériu alebo akumulátor. → Pozrite si obrázkovú časť **6**, strana 303.

- 3 Zasuňte kábel priečinka pre batériu alebo akumulátor. → Pozrite si obrázkovú časť **7**, strana 303.
- 4 Namontujte ovládanie splachovania pisoárov. → Pozrite si obrázkovú časť **2**, strana 299.

Výsledok

- ✓ Ovládanie splachovania pisoárov sa znovu spustí.

Likvidácia

Obsiahnuté materiály

Tento výrobok je v zhode s požiadavkami smernice 2011/65/EÚ (RoHS) (obmedzenie používania určitých nebezpečných látok v elektrických a elektronických zariadeniach).

Likvidácia starých elektrických a elektronických zariadení



Symbol prečiarknutého odpadkového koša na kolieskach znamená, že použité elektrické a elektronické zariadenia sa nesmú likvidovať s netriedeným odpadom, ale musia sa likvidovať oddelene. Koncoví používatelia sú zo zákona povinní likvidovať použité zariadenia v rámci triedeného odpadu, alebo odovzdaním distribútorovi alebo Geberit. Mnohí distribútori elektrických a elektronických zariadení sú povinní bezplatne prevziať späť odpad z elektrických a elektronických zariadení. Ak chcete zariadenie vrátiť Geberit, obráťte sa na zodpovednú predajnú alebo servisnú spoločnosť.

Vybité batérie a akumulátory, ktoré nie sú súčasťou použitých spotrebičov, ako aj žiarovky, ktoré možno vybrať z použitého spotrebiča bez poškodenia, musia byť pred dodaním na miesto likvidácie oddelené od použitého spotrebiča.

Ak sú v použítom zariadení uložené osobné údaje, za ich vymazanie pred odovzdaním na miesto likvidácie sú zodpovední samotní koncoví používatelia.

K tomuto dokumentu

Tento dokument je určen uživatelům pisoárů Geberit Selva, Preda a Tamina s integrovanou řídicí jednotkou, napájení z baterie nebo z generátoru.

Tento dokument platí pro provedení těchto pisoárů s rozhraním Bluetooth®. Tyto pisoáry mají na výrobním štítku označení „IRUR-15-A“ a logo Geberit Connect.

Použití v souladu s určením

Pisoáry slouží k močení vestoje. Pisoár je určen k provozu se splachováním. Jakékoli jiné použití není v souladu s určením.

Stupně výstrahy a symboly v tomto návodu

Stupně výstrahy a symboly

UPOZORNĚNÍ

Označuje nebezpečí, které může mít za následek hmotné škody, pokud se mu nezabrání.



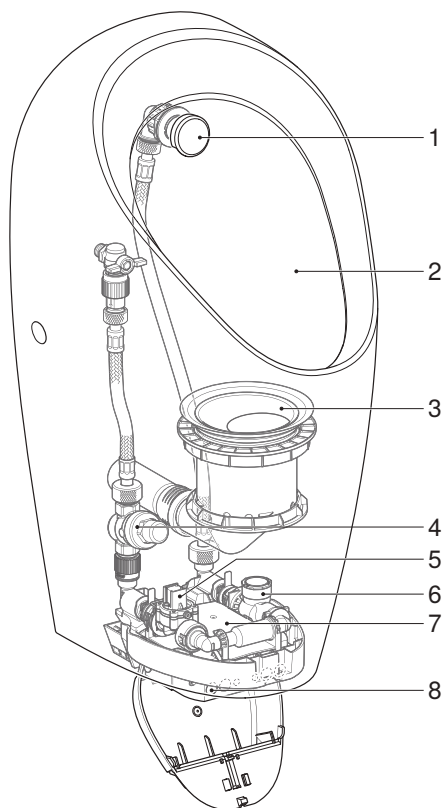
Upozorňuje na důležitou informaci.

Bezpečnostní pokyny

- Provozovatel smí provádět pouze takovou obsluhu, ošetřování a údržbu, která je popsána v tomto návodu k provozu.
- Opravy, úpravy a dodatečné instalace smí provádět pouze vyškolení odborníci v sanitární oblasti.
- Výměnu dílů pod napětím smí provádět pouze školení odborníci v oblasti elektroniky.
- Smí se používat pouze náhradní díly Geberit.

Popis výrobku

Uspořádání



Obrázek 1: Pisoáry Geberit Selva, Preda a Tamina s integrovanou řídicí jednotkou, napájení z baterie nebo nezávislé

- 1 Ostřikovací hlavice
- 2 Keramika pisoáru
- 3 Zápachovou uzávěrku pro pisoár
- 4 Redukční ventil
- 5 Elektromagnetický ventil s košíkovým filtrem
- 6 Generátor (pouze při nezávislém napájení elektrickým proudem)
- 7 Ovládání splachování pisoárů s baterií nebo nezávislým napájením elektrickým proudem
- 8 Infračervený senzor

CS Technické informace

	Napájení z baterie ¹⁾	Napájení z generátoru ²⁾
Provozní napětí	3 V DC	6,6 V DC
Typ baterie	Alkalická (1,5 V AA)	–
Příkon	< 0,5 W	
Příkon v klidu	< 0,1 W	
Rozsah tlaku vody	100-800 kPa	
	1-8 barů	
Teplota okolí	5–40 °C	
Teplota skladování	-20 – +70 °C	
Průtok při tlaku 1 bar s omezovačem průtoku	0,18 l/s	
Doba proplachování, nastavení ve výrobě	7 s	
Doba proplachování, rozsah nastavení	1-15 s	
Rádiová technologie	Bluetooth® Low Energy ³⁾	
Frekvenční rozsah	2 400–2 483,5 MHz	
Maximální výstupní výkon	4 dBm	

¹⁾ Životnost baterie: cca 2 roky

²⁾ Od průměrného použití 30 krát za den s dobou každého proplachování 7 s, je pisoár autarkický.

³⁾ Značka Bluetooth® a její loga jsou vlastnictvím společnosti Bluetooth SIG, Inc. a Geberit je používá na základě licence.

Zjednodušené EU prohlášení o shodě

Geberit International AG tímto prohlašuje, že typ rádiového zařízení Geberit pro pisoár Preda, Selva nebo Tamina s integrovanou řídicí jednotkou, napájení ze sítě, z baterie nebo z generátoru splňuje požadavky směrnice 2014/53/EU.

Úplné znění prohlášení o shodě EU je k dispozici na této internetové adrese:

<https://doc.geberit.com/970892000.pdf>

Přestavba na provoz se splachováním

Pisoáry Geberit Selva, Preda a Tamina pro integrovanou řídicí jednotku (č. výr. 116.075.00.1, 116.085.00.1 a 116.142.00.1) se dodávají bez ovládání splachování pisoárů. Montážní ovládání splachování pisoárů lze pisoáry přestavět na provoz se splachováním. Montáž ovládání splachování pisoárů je popsána v následujících dokumentech:

- návod k montáži pro pisoár Geberit Selva (č. výr. 970.645.00.0)
- návod k montáži pro pisoár Geberit Preda (č. výr. 970.644.00.0)
- návod k montáži pro pisoár Geberit Tamina (č. výr. 970.646.00.0)

Ovládání

Aplikace Geberit

Pro obsluhu, nastavení a údržbu jsou k dispozici různé aplikace Geberit. Aplikace komunikují se zařízeními prostřednictvím rozhraní Bluetooth®.

Aplikace Geberit jsou zdarma k dispozici pro chytré telefony se systémem Android a iOS na příslušném portálu App Store.

Spojení se zařízením

- Naskenujte QR kód a postupujte podle pokynů na úvodní stránce.

Geberit
Apps

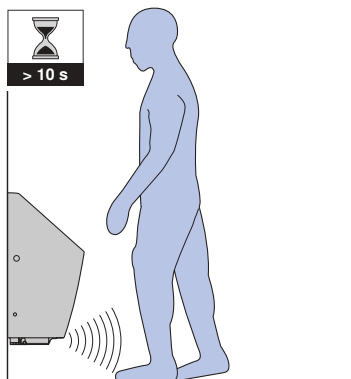


<https://gbrt.io/dsvFE04>

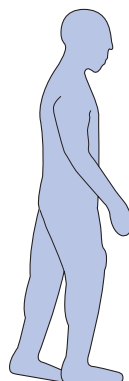
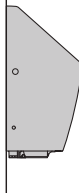
Iniciace spláchnutí

Elektronické ovládání splachování disponuje infračerveným čidlem pro rozpoznání uživatele. Snímací rozsah rozpoznání uživatele začíná cca 50 cm před pisoárem.

- 1 Vstupte do snímacího rozsahu a zdržte se v něm nejméně 10 sekund.



- 2 Opusťte snímací rozsah.



- ✓ Spláchnutí se spustí.

K testovacím účelům lze spláchnutí také spustit pomocí aplikace Geberit.

CS Odstraňování poruch

Porucha	Příčina	Opatření
Chybná spláchnutí (příliš brzy, příliš pozdě, nechtěně)	Snímací vzdálenost je chybně nastavena	► Optimalizujte snímací vzdálenost. → Viz „Optimalizace snímací vzdálenosti“, Strana 149.
	Infračervené okénko je znečištěné nebo mokré	► Vyčistěte nebo vysušte infračervené okénko.
	Infračervené okénko je poškrábané	► Kontaktujte odborného pracovníka.
Do keramiky pisoáru neustále proudí voda.	Chyba softwaru	► Restartujte ovládání splachování pisoárů. → Viz „Restart ovládání splachování pisoárů“, Strana 150.
	Technická závada	► Kontaktujte odborného pracovníka.
Výplach keramiky pisoáru je nedostatečný.	Doba proplachování je nesprávně nastavena	► Nastavte dobu proplachování. → Viz „Nastavení doby proplachování“, Strana 149.
Splachovací množství je nedostačující.	Košíkový filtr v elektromagnetickém ventilu je ucpaný	► Vyčistěte košíkový filtr. → Viz „Čištění nebo výměna košíkového filtru“, Strana 148.
Výstraha baterie stupně 1 (4 krátké signální tóny při vstupu do snímacího rozsahu)	Baterie je vybitá Akumulátor je prázdný	► Vyměňte baterie. → Viz „Výměna baterií“, Strana 149. ► Nabití akumulátoru nezávislého napájení elektrickým proudem. → Viz „Nabití akumulátoru nezávislého napájení elektrickým proudem“, Strana 149.
Výstraha baterie stupně 2 (žádné ovládání splachování, 2 krátké signální tóny každých 30 sekund)		
Výstraha baterie stupně 3 (žádné ovládání splachování, žádný signální tón)		

Údržba

Uspořádání kapitoly Údržba

Návody k jednání uvedené v této kapitole se musí dodržovat spolu s příslušnými posloupnostmi obrázků v příloze. V návodu k jednání se odkazuje na příslušnou posloupnost obrázků.

Čištění a ošetřování hladkých povrchů

Všechny hladké povrchy lze hygienicky čistit vodou a tekutým, jemným čisticím prostředkem nepoškozujícím pokožku.

UPOZORNĚNÍ

Poškození povrchů agresivními a abrazivními čisticími prostředky

- ▶ Nepoužívejte čisticí prostředky s obsahem chloru nebo kyselin, abrazivní nebo leptavé čisticí prostředky.

Aktivace režimu čištění

Pro účely čištění keramiky pisoáru a čištění nebo výměny zápachové uzávěrky pisoáru je možné ovládání splachování na několik minut potlačit.

- ▶ Režim čištění aktivujte pomocí aplikace Geberit, servisního dálkového ovládání Geberit nebo ovládání pro údržbu Geberit.

Výsledek

- ✓ Ovládání splachování bude na dobu 10 minut potlačeno.
- ✓ Po uplynutí doby 10 minut se spustí jedno spláchnutí.

Poznámky:

- Režim čištění lze aktivovat teprve 30 minut po aktivaci napájení elektrickým proudem nebo nastavení doby proplachování.
- Doba čištění 10 minut lze změnit pomocí aplikace Geberit (1–20 minut).

Čištění nebo výměna ostříkovací hlavice

- Kryt ostříkovací hlavice a trysku nejméně jednou ročně očistěte jemným tekutým čisticím prostředkem.
- Trysku v případě potřeby zbavte vodního kamene běžně prodávaným odvápnovacím prostředkem.
- Pokud trysku již nelze úplně vyčistit a odvápnit, vyměňte ji.

Předpoklad

- Postupujte podle návodu k jednání spolu s posloupností obrázků **3**, Strana 300.

1 Chcete-li přerušit přívod vody, odmontujte ovládání splachování pisoárů. → Viz posloupnost obrázků **1**, Strana 298.

2 Odmontujte kryt ostříkovací hlavice.

3 Odmontujte trysku.

4 Trysku vyčistěte a opláchněte vodou nebo ji vyměňte (č. výr. 243.333.00.1).

5 Namontujte trysku.

6 Namontujte kryt ostříkovací hlavice.

- 7** Namontujte ovládání splachování pisoárů. → Viz posloupnost obrázků **2**, Strana 299.

Výsledek

- ✓ Pisoár je připraven k provozu.

Výměna zápachové uzávěrky pro pisoár

Zápachovou uzávěrku pro pisoár vyměňujte z hygienických důvodů nejméně jednou za rok.

Předpoklad

- Je aktivován režim čištění.
- Postupujte podle návodu k jednání spolu s posloupností obrázků **4**, Strana 301.

- 1** Odmontujte kryt zápachové uzávěrky pro pisoár.
- 2** Odmontujte zápachovou uzávěrku pro pisoár.
- 3** Vyměňte zápachovou uzávěrku pro pisoár (č. výr. 243.312.00.1) a kryt zápachové uzávěrky pro pisoár (č. výr. 243.314.00.1).
- 4** Namontujte zápachovou uzávěrku pro pisoár.
- 5** Namontujte kryt zápachové uzávěrky pro pisoár.

Čištění nebo výměna košíkového filtru

- Košíkový filtr v elektromagnetickém ventilu čistěte nejméně každé 2 roky nebo při poklesu splachovacího množství.
- V případě potřeby zbavte košíkový filtr vodního kamene běžně prodávaným odvápnovacím prostředkem.

- Pokud již košíkový filtr nelze úplně vyčistit a odvápnit, vyměňte jej.

Předpoklad

- Postupujte podle návodu k jednání spolu s posloupností obrázků **5**, Strana 302.

- 1** Odmontujte ovládání splachování pisoárů. → Viz posloupnost obrázků **1**, Strana 298.
- 2** Odpojte kabel pouzdra pro baterii nebo akumulátor. → Viz posloupnost obrázků **6**, Strana 303.
- 3** Odmontujte pojistný třmen.
- 4** Odpojte elektromagnetický ventil a odmontujte vsuvku.
- 5** Vyjměte košíkový filtr.
- 6** Vyčistěte košíkový filtr, zbavte jej vodního kamene nebo jej vyměňte.
- 7** Namontujte košíkový filtr.
- 8** Namontujte vsuvku a zaaretujte elektromagnetický ventil.
- 9** Namontujte pojistný třmen.
- 10** Připojte kabel pouzdra pro baterii nebo akumulátor. → Viz posloupnost obrázků **7**, Strana 303.
- 11** Namontujte ovládání splachování pisoárů. → Viz posloupnost obrázků **2**, Strana 299.

Výsledek

- ✓ Pisoár je připraven k provozu.

Nastavení doby proplachování

Dobu proplachování je možné pomocí aplikace Geberit dle potřeby přizpůsobit.

Optimalizace snímací vzdálenosti

Pokud je spláchnutí vyvoláno příliš brzy, příliš pozdě nebo nechtěně, lze optimalizovat snímací vzdálenost infračerveného senzoru pomocí aplikace Geberit.

Výměna baterií

Předpoklad

- Postupujte podle návodu k jedné části spolu s posloupností obrázků **8**, Strana 304.
- Jsou k dispozici 2 náhradní baterie (alkalické 1,5 V AA).

- 1** Odmontujte ovládání splachování pisoárů. → Viz posloupnost obrázků **1**, Strana 298.
- 2** Odpojte kabel pouzdra na baterie. → Viz posloupnost obrázků **6**, Strana 303.
- 3** Vyjměte pouzdro pro baterie.
- 4** Otevřete víko, vyjměte baterie a zlikvidujte je.
- 5** Vložte náhradní baterie.
- 6** Vložte pouzdro pro baterie.
- 7** Odpojte kabel pouzdra na baterie. → Viz posloupnost obrázků **7**, Strana 303.

- 8** Namontujte ovládání splachování pisoárů. → Viz posloupnost obrázků **2**, Strana 299.

Výsledek

- ✓ Pisoár je připraven k provozu.

Nabití akumulátoru nezávislého napájení elektrickým proudem

Pokud se pisoáry Geberit s napájením z generátoru používají zřídka, akumulátor se nedostatečně nabíjí. Signální tón při vstupu do oblasti snímání signalizuje, že akumulátor se brzy vybije. → Viz „Odstraňování poruch“, Strana 146.

- 1** Odmontujte ovládání splachování pisoárů. → Viz posloupnost obrázků **1**, Strana 298.
- 2** Odpojte kabel pouzdra pro baterii nebo akumulátor. → Viz posloupnost obrázků **6**, Strana 303.
- 3** Otestujte a dobijte akumulátor nabíječkou (č. výr. 116.452.00.1). → Viz návod k obsluze 965.861.00.0.
- 4** Připojte kabel pouzdra pro baterii nebo akumulátor. → Viz posloupnost obrázků **7**, Strana 303.
- 5** Namontujte ovládání splachování pisoárů. → Viz posloupnost obrázků **2**, Strana 299.

Výsledek

- ✓ Pisoár je připraven k provozu.

Restart ovládání splachování pisoárů

- 1 Odmontujte ovládání splachování pisoárů. → Viz posloupnost obrázků **1**, Strana 298.
- 2 Odpojte kabel pouzdra pro baterii nebo akumulátor. → Viz posloupnost obrázků **6**, Strana 303.

3 Připojte kabel pouzdra pro baterii nebo akumulátor. → Viz posloupnost obrázků **7**, Strana 303.

4 Namontujte ovládání splachování pisoárů. → Viz posloupnost obrázků **2**, Strana 299.

Výsledek

- ✓ Ovládání splachování pisoárů se restartuje.

Likvidace

Složení

Tento výrobek splňuje požadavky směrnice 2011/65/EU (RoHS) (omezené používání určitých nebezpečných látek v elektrických a elektronických zařízeních).

Likvidace starých elektrických a elektronických zařízení



Symbol přeškrtnuté popelnice na kolečkách znamená, že stará elektrická a elektronická zařízení se nesmí likvidovat spolu se zbytkovým odpadem, nýbrž se musí likvidovat odděleně. Koncoví uživatelé jsou ze zákona povinni odevzdat stará zařízení k odborné likvidaci veřejnoprávním subjektům pověřeným nakládáním s odpady, distributorům nebo společnosti Geberit. Řada distributorů elektrických a elektronických zařízení je povinna stará elektrická a elektronická zařízení bezplatně zpětně odebírat. Pro vrácení společnosti Geberit je třeba kontaktovat příslušnou distribuční nebo servisní společnost.

Staré baterie a akumulátory, které nejsou pevnou součástí starého zařízení, jakož i žárovky, které lze ze starého zařízení vyjmout, aniž by došlo k jejich zničení, je nutné před odevzdáním do sběrný nebo místa likvidace oddělit od starého zařízení.

Pokud jsou ve starém zařízení uloženy osobní údaje, jsou koncoví uživatelé před odevzdáním na místo likvidace sami odpovědní za jejich vymazání.

Varnost

O tem dokumentu


Ta dokument je namenjen upravljavcem pisoarjev Geberit Selva, Preda in Tamina z integriranim krmilnikom, delovanje na baterije ali generatorsko delovanje.

Ta dokument velja za izvedbo teh pisoarjev z vmesnikom Bluetooth®. Ti pisoarji so na tipski tablici označeni z oznako "IRUR-15-A" in logotipom Geberit Connect.

Namenska uporaba

Pisoarji so namenjeni uriniranju stoje. Pisoar je predviden za delovanje s splakovanjem z vodo. Vsaka drugačna uporaba ni skladna z določili.

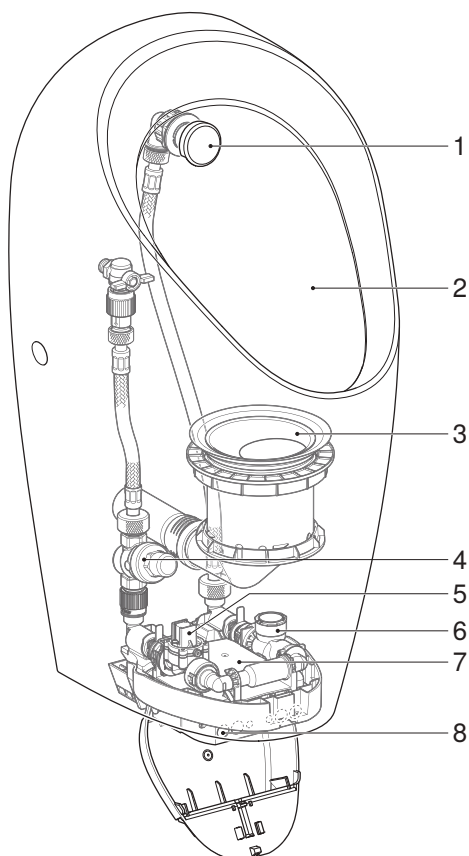
Stopnje opozoril in simboli v teh navodilih

Stopnje opozoril in simboli
<p>POZOR</p> <p>Označuje nevarnost, ki lahko povzroči materialno škodo, če je ne preprečite.</p>
<p></p> <p>Opozarja na pomembno informacijo.</p>

Varnostni napotki

- Upravljanje, nego in vzdrževanje lahko upravljavec opravlja le do mere, ki je opisana v teh navodilih za delovanje.
- Popravila, predelave in dodatne inštalacije lahko izvajajo samo usposobljeni strokovnjaki za sanitarno področje.
- Sestavne dele, ki prevajajo električni tok, lahko zamenjajo samo usposobljeni strokovnjaki za elektrotehniko.
- Dovoljena je uporaba samo nadomestnih delov proizvajalca Geberit.

Zgradba



Slika 1: Pisoarji Geberit Selva, Preda in Tamina z integriranim krmilnikom, delovanje na baterije ali energetsko samozadostno delovanje

- 1 Pršilna glava
- 2 Keramika pisoarja
- 3 Sesalni sifon za pisoar
- 4 Reducirni tlačni ventil
- 5 Magnetni ventil s filtrskim košem
- 6 Generator (samo pri samozadostnem električnem napajanju)
- 7 Krmilnik za pisoar z baterijo ali samozadostnim dovodom električnega toka
- 8 Infrardeči senzor

Tehnični podatki

	Delovanje na baterije ¹⁾	Generatorsko delovanje ²⁾
Obratovalna napetost	3 V DC	6,6 V DC
Tip baterije	Alkalna (1,5 V AA)	–
Poraba energije	< 0,5 W	
Poraba energije v stanju pripravljenosti	< 0,1 W	
Območje pretočnega tlaka	100-800 kPa	
	1-8 bar	
Temperatura okolja	5–40 °C	
Temperatura skladiščenja	-20 – +70 °C	
Pretok pri 1 baru z omejevalnikom pretoka	0,18 l/s	
Tovarniška nastavitve časa splakovanja	7 s	
Območje nastavitve časa splakovanja	1–15 s	
Radijska tehnologija	Bluetooth® Low Energy ³⁾	
Frekvenčno območje	2400–2483,5 MHz	
Maksimalna izhodna moč	4 dBm	

¹⁾ Življenjska doba baterije: pribl. 2 leti

²⁾ Od povprečno 30 uporab na dan s časom splakovanja po 7 sekund pisoar deluje energetsko samozadostno.

³⁾ Znamka Bluetooth® in njeni logotipi so last družbe Bluetooth SIG, Inc., Geberit pa jih uporablja na podlagi licence.

Poenostavljena izjava EU o skladnosti

Geberit International AG potrjuje, da je tip radijske opreme Geberit pisoar Preda, Selva ali Tamina z integriranim krmiljenjem, z omrežnim delovanjem, delovanjem na baterije ali generatorskim delovanjem v skladu z direktivo 2014/53/EU.

Celotno besedilo izjave EU o skladnosti je na voljo na naslednjem spletnem naslovu:
<https://doc.geberit.com/970892000.pdf>

Predelava na delovanje s splakovanjem

Pisoarji Geberit Selva, Preda in Tamina za integrirane krmilnike (št. artikla 116.075.00.1, 116.085.00.1 in 116.142.00.1) so dobavljeni brez krmilnikov za pisoarje. Z vgradnjo krmilnika za pisoar jih je mogoče predelati na delovanje s splakovanjem. Montaža krmilnika za pisoar je opisana v naslednjih dokumentih:

- navodila za montažo za pisoar Geberit Selva (št. artikla 970.645.00.0)
- navodila za montažo za pisoar Geberit Preda (št. artikla 970.644.00.0)
- navodila za montažo za pisoar Geberit Tamina (št. artikla 970.646.00.0)

Aplikacije Geberit

Za upravljanje, nastavitve in vzdrževanje so na voljo različne aplikacije Geberit. Aplikacije komunicirajo z napravo preko vmesnika Bluetooth®.

Aplikacije Geberit so na voljo brezplačno za pametne telefone Android in iOS v ustrezni trgovini z aplikacijami.

Vzpostavitev povezave z napravo

- ▶ Skenirajte kodo QR in sledite navodilom na ciljni strani.

Geberit
Apps

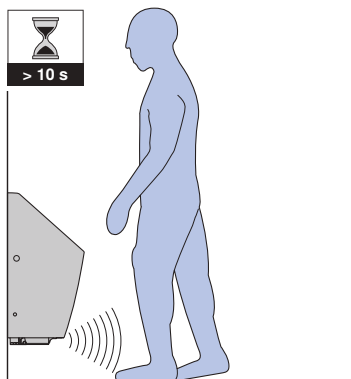


<https://gbrt.io/dsvFE04>

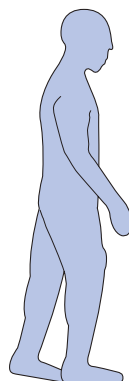
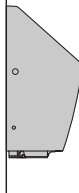
Aktiviranje splakovanja

Enota za elektronsko aktiviranje splakovanja zazna uporabnika s pomočjo infrardeče svetlobe. Območje zaznavanja uporabnika se začne približno 50 cm pred pisoarjem.

- 1 Vstopite v območje zaznavanja in se v njem zadržite najmanj 10 sekund.



- 2 Zapustite območje zaznavanja.



- ✓ Splakovanje se aktivira.

Za namene preskušanja je mogoče splakovanje sprožiti tudi z aplikacijo Geberit.

Odpravljanje motenj

Motnja	Vzrok	Ukrep
Napačno splakovanje (prehitro, prepozno, neželeno)	Napačna nastavitve razdalje zaznavanja	► Izboljšajte razdaljo zaznavanja. → Glejte »Optimizacija razdalje zaznavanja«, stran 157.
	Mokro ali umazano infrardeče okence	► Očistite ali osušite infrardeče okence.
	Opraskano infrardeče okence	► Obrnite se na strokovnjaka.
Voda nenehno teče v keramiko pisoarja.	Motnje programske opreme	► Ponovno zaženite krmiljenje za pisoar. → Glejte »Ponovni zagon krmilnika za pisoar«, stran 158.
	Tehnična okvara	► Obrnite se na strokovnjaka.
Nezadostno izpiranje keramike pisoarja.	Neppravilna nastavitve časa splakovanja	► Nastavitev časa splakovanja. → Glejte »Nastavitve časa splakovanja«, stran 157.
Nezadostna splakovalna količina.	Filtrski koš v magnetnem ventilu je zamašen	► Očistite filtrski koš. → Glejte »Čiščenje ali zamenjava filtrskega koša«, stran 157.
Opozorilo baterije 1. stopnje (4 kratki signalni zvoki pri vstopu v območje zaznavanja)	Izpraznjene baterije Akumulator je prazen	► Zamenjajte baterije. → Glejte »Zamenjava baterij«, stran 158. ► Napolnite akumulator samozadostnega električnega napajanja. → Glejte »Polnjenje akumulatorja samozadostnega električnega napajanja«, stran 158.
Opozorilo baterije 2. stopnje (brez aktiviranja splakovanja, 2 kratka signalna zvoka vsakih 30 sekund)		
Opozorilo baterije 3. stopnje (brez aktiviranja splakovanja, brez signalnega zvoka)		

Zgradba poglavja Vzdrževanje

V tem poglavju navedene postopke izvedite skupaj s priloženimi zaporedji slik. V navodilih za delo najdete tudi napotila na pripadajoča zaporedja slik.

Nega in čiščenje gladkih površin

Vse gladke površine lahko higiensko očistite z vodo in koži prijaznim ter blagim tekočim čistilnim sredstvom.

POZOR

Poškodbe površine zaradi agresivnih in grobih čistilnih sredstev

- ▶ Ne uporabljajte čistil, ki vsebujejo klor ali kisline, ter abrazivnih in korozivnih čistilnih sredstev.

Aktiviranje čistilnega načina

Za čiščenje keramike pisoarja in čiščenje ali zamenjavo sesalnega sifona za pisoar se lahko aktiviranje splakovanja za nekaj minut prekine.

- ▶ Čistilni način aktivirajte prek aplikacije Geberit, servisnega daljinskega upravljalnika Geberit ali čistilnega daljinskega upravljalnika Geberit.

Rezultat

- ✓ Izplakovanje se za 10 minut prekine.
- ✓ Po 10 minutah se splakovanje aktivira.

Navodila:

- Čistilni način lahko aktivirate šele 30 minut po aktiviranju dovoda električnega toka ali nastavitvi časa splakovanja.

- Čas čiščenja 10 minut lahko spremenite z aplikacijo Geberit (1–20 minut).

Čiščenje ali zamenjava pršilne glave

- Pokrov pršilne glave in šobo vsaj enkrat letno očistite z blagim tekočim čistilnim sredstvom.
- Po potrebi odstranite vodni kamen s šobe z običajnim sredstvom za odstranjevanje vodnega kamna.
- Ko šobe več ni mogoče popolnoma očistiti in ni mogoče odstraniti vsega vodnega kamna, jo zamenjajte.

Pogoji

- Postopek izvedite v skladu z navodili za delo in zaporedjem slik **3**, stran 300.

- 1** Demontirajte krmilnik za pisoar, da prekinete dovod vode. → Glejte zaporedne slike **1**, stran 298.
- 2** Demontirajte pokrov pršilne glave.
- 3** Demontirajte šobo.
- 4** Šobo očistite in operite z vodo ali jo zamenjajte (št. artikla 243.333.00.1).
- 5** Montirajte šobo.
- 6** Montirajte pokrov pršilne glave.
- 7** Montirajte krmiljenje za pisoar. → Glejte zaporedne slike **2**, stran 299.

Rezultat

- ✓ Pisoar je pripravljen na obratovanje.

Zamenjava sesalnega sifona za pisoar

Iz higienskih razlogov sifon zamenjajte vsaj enkrat letno.

Pogoj

- Čistilni način je aktiviran.
- Postopek izvedite v skladu z navodili za delo in zaporedjem slik **4**, stran 301.

- 1 Demontirajte pokrov sesalnega sifona za pisoar.
- 2 Demontirajte sesalni sifon za pisoar.
- 3 Zamenjajte sesalni sifon za pisoar (št. artikla 243.312.00.1) in pokrov sesalnega sifona za pisoar (št. artikla 243.314.00.1).
- 4 Montirajte sesalni sifon za pisoar.
- 5 Montirajte pokrov sesalnega sifona za pisoar.

Čiščenje ali zamenjava filtrskega koša

- Filtrski koš v magnetnem ventilu očistite najmanj vsaki 2 leti ali pri upadajoči količini splakovanja.
- Po potrebi odstranite vodni kamen s filtrskega koša z običajnim sredstvom za odstranjevanje vodnega kamna.
- Ko filtrskega koša več ni mogoče popolnoma očistiti in ni mogoče odstraniti vsega vodnega kamna, ga zamenjajte.

Pogoj

- Postopek izvedite v skladu z navodili za delo in zaporedjem slik **5**, stran 302.

- 1 Demontirajte krmiljenje za pisoar. → Glejte zaporedne slike **1**, stran 298.

- 2 Iztaknite kabel predala za bateriji ali predala za akumulator. → Glejte zaporedne slike **6**, stran 303.

- 3 Demontirajte varovalno streme.

- 4 Ločite magnetni ventil in demontirajte spojko.

- 5 Odstranite filtrski koš.

- 6 Očistite, dekalificirajte ali zamenjajte filtrski koš.

- 7 Montirajte filtrski koš.

- 8 Montirajte spojko in namestite magnetni ventil, da se zaskoči.

- 9 Montirajte varovalno streme.

- 10 Priključite kabel predala za bateriji ali predala za akumulator. → Glejte zaporedne slike **7**, stran 303.

- 11 Montirajte krmiljenje za pisoar. → Glejte zaporedne slike **2**, stran 299.

Rezultat

- ✓ Pisoar je pripravljen na obratovanje.

Nastavitev časa splakovanja

Čas splakovanja lahko prilagodite potrebam z aplikacijo Geberit.

Optimizacija razdalje zaznavanja

Če se splakovanje aktivira prehitro, prepozno ali nehote, lahko optimizirate razdaljo zaznavanja infrardečega senzorja z aplikacijo Geberit.

SL Zamenjava baterij

Pogoj

- Postopek izvedite v skladu z navodili za delo in zaporedjem slik **8**, stran 304.
- Pripravljene imate 2 nadomestni bateriji (alkalni, tipa AA z napetostjo 1,5 V).

- 1** Demontirajte krmiljenje za pisoar. → Glejte zaporedne slike **1**, stran 298.
- 2** Iztaknite kabel predala za baterije. → Glejte zaporedne slike **6**, stran 303.
- 3** Odstranite predal za baterijo.
- 4** Odprite pokrov, odstranite bateriji in ju odvrzite med ustrezne odpadke.
- 5** Vstavite nadomestni bateriji.
- 6** Vstavite predal za baterijo.
- 7** Vstavite kabel predala za baterije. → Glejte zaporedne slike **7**, stran 303.
- 8** Montirajte krmiljenje za pisoar. → Glejte zaporedne slike **2**, stran 299.

Rezultat

- ✓ Pisoar je pripravljen na obratovanje.

Polnjenje akumulatorja samozadostnega električnega napajanja

Če uporaba pisoarjev Geberit z generatorskim delovanjem ni pogosta, se akumulator premalo napolni. Zvočni signal pri vstopu v območje zaznavanja pomeni, da bo akumulator kmalu prazen. → Glejte »Odpravljanje motenj«, stran 155.

- 1** Demontirajte krmiljenje za pisoar. → Glejte zaporedne slike **1**, stran 298.

- 2** Iztaknite kabel predala za bateriji ali predala za akumulator. → Glejte zaporedne slike **6**, stran 303.

- 3** Akumulator preizkusite in napolnite s polnilnikom (št. artikla 116.452.00.1). → Glejte navodila za uporabo 965.861.00.0.

- 4** Priključite kabel predala za bateriji ali predala za akumulator. → Glejte zaporedne slike **7**, stran 303.

- 5** Montirajte krmiljenje za pisoar. → Glejte zaporedne slike **2**, stran 299.

Rezultat

- ✓ Pisoar je pripravljen na obratovanje.

Ponovni zagon krmilnika za pisoar

- 1** Demontirajte krmiljenje za pisoar. → Glejte zaporedne slike **1**, stran 298.

- 2** Iztaknite kabel predala za bateriji ali predala za akumulator. → Glejte zaporedne slike **6**, stran 303.

- 3** Priključite kabel predala za bateriji ali predala za akumulator. → Glejte zaporedne slike **7**, stran 303.

- 4** Montirajte krmiljenje za pisoar. → Glejte zaporedne slike **2**, stran 299.

Rezultat

- ✓ Krmilnik za pisoar se ponovno zažene.

Odstranjevanje

Sestavine

Ta izdelek izpolnjuje zahteve direktive 2011/65/EU (RoHS) (omejitev uporabe določenih nevarnih snovi v električnih in elektronskih napravah).

Odstranjevanje odpadne električne in elektronske opreme



Simbol prečrtanega zabojnika na kolesih pomeni, da odpadne električne in elektronske opreme ni dovoljeno odlagati med ostale odpadke, temveč jo je treba odstraniti ločeno. Končni uporabniki so zakonsko obvezani, da stare naprave predajo javnim organom za odstranjevanje odpadkov, distributerjem ali jih vrnejo proizvajalcu Geberit, kjer bodo poskrbeli za strokovno odstranjevanje. Številni distributerji električne in elektronske opreme so obvezani, da brezplačno prevzamejo odpadno električno in elektronsko opremo. Če želite stare naprave vrniti proizvajalcu Geberit, stopite v stik s pristojnim prodajnim ali servisnim podjetjem.

Odpadne baterije in akumulatorje, ki niso vgrajeni v staro napravo, ter sijalke, ki jih je mogoče odstraniti iz stare naprave, ne da bi se pri tem uničile, morate odstraniti iz stare naprave, preden jih predate službi za odstranjevanje odpadkov.

Če so v stari napravi shranjeni osebni podatki, jih morajo končni uporabniki sami izbrisati, preden napravo predajo službi za odstranjevanje odpadkov.

O ovom dokumentu


Ovaj dokument namijenjen je svim rukovateljima Geberit pisoara Selva, Preda i Tamina s integriranim uređajem za aktiviranje ispiranja, napajanjem baterijama ili generatorom.

Ovaj dokument vrijedi za izvedbu ovih pisoara s Bluetooth® sučeljem. Ovi pisoari označeni su na označnoj pločici oznakom „IRUR-15-A” i logotipom Geberit Connect.

Propisna uporaba

Pisoari za uriniranje u stojećem položaju. Pisoar je predviđen za uporabu s ispiranjem. Svaka druga uporaba smatra se nepropisnom.

Stupnjevi upozorenja i simboli u ovim uputama

Stupnjevi upozorenja i simboli
POZOR Označava opasnost koja može uzrokovati materijalnu štetu ako se ne izbjegne.
 Upućuje na važnu informaciju.

POZOR

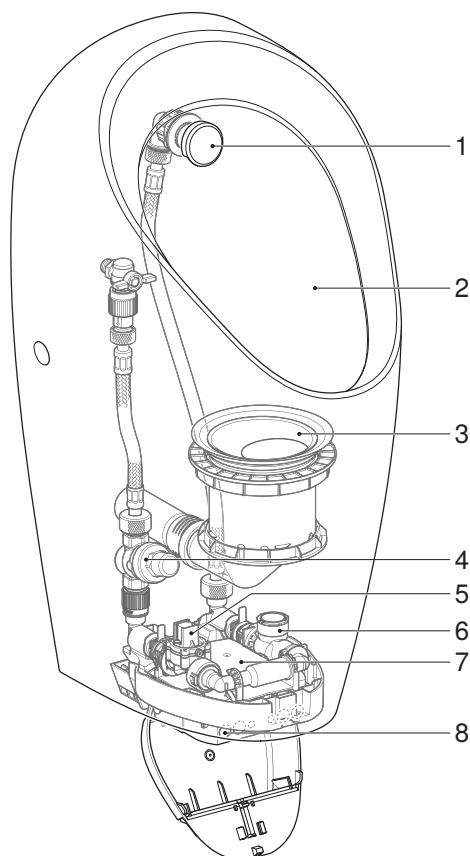


Sigurnosne napomene

- Rukovatelj smije upotrebljavati proizvod te provoditi njegu i održavanje na njemu samo u onoj mjeri u kojoj je predviđeno u ovim pogonskim uputama.
- Popravke, preinake i dodatne instalacije smiju izvoditi samo stručnjaci osposobljeni u sanitarnom području.
- Zamjenu dijelova koji provode struju smiju izvoditi samo tehnički stručnjaci osposobljeni za rad u elektrotehničkom području .
- Smiju se upotrebljavati samo Geberit rezervni dijelovi.

Opis proizvoda

Struktura



Slika 1: Geberit pisoari Selva, Pređa i Tamina s integriranim uređajem za aktiviranje ispiranja, napajanjem baterijama ili generatorom

- 1 Glava raspršivača
- 2 Keramika pisoara
- 3 Sifon pisoara
- 4 Ventil za smanjivanje tlaka
- 5 Magnetni ventil s košaricom filtra
- 6 Generator (samo kod napajanja generatorom)
- 7 Uređaj za aktiviranje ispiranja pisoara s baterijom ili napajanjem generatorom
- 8 Infracrveni senzor

	Napajanje baterijama ¹⁾	Napajanje generatorom ²⁾
Radni napon	3 V DC	6,6 V DC
Tip baterije	Alkalna baterija (1,5 V AA)	–
Potrošnja snage	< 0,5 W	
Potrošnja snage u stanju pripravnosti	< 0,1 W	
Dopušteni radni tlak	100-800 kPa	
	1-8 bar	
Temperatura okoline	5 – 40 °C	
Temperatura skladištenja	–20 – +70 °C	
Protok kod 1 bara s graničnikom protoka	0,18 l/s	
Tvornička postavka vremena ispiranja	7 s	
Područje namještanja vremena ispiranja	1-15 s	
Bežična tehnologija	Bluetooth® Low Energy ³⁾	
Opseg frekvencije	2400 – 2483,5 MHz	
Maksimalna izlazna snaga	4 dBm	

¹⁾ Vijek trajanja baterije: oko 2 godine

²⁾ Već u slučaju prosječnih uporaba 30 puta dnevno s vremenom ispiranja od 7 s pisoar djeluje autarkično.

³⁾ Marka Bluetooth® i njezini logotipovi vlasništvo su tvrtke Bluetooth SIG, Inc., a Geberit posjeduje licencu za njihovo korištenje.

Pojednostavljena EU izjava o sukladnosti

Geberit International AG ovime izjavljuje da radijska oprema tipa Geberit pisoari Preda, Selva ili Tamina s uređajem za aktiviranje pisoara, mrežnim napajanjem, napajanjem baterijama ili napajanjem generatorom u skladu s Direktivom 2014/53/EU.

Cjeloviti tekst izjave o sukladnosti EU-a dostupan je na sljedećoj internetskoj adresi:
<https://doc.geberit.com/970892000.pdf>

Preinaka na uporabu s ispiranjem

Geberit pisoari Selva, Preda i Tamina za integrirani uređaj za aktiviranje ispiranja (art. br. 116.075.00.1, 116.085.00.1 i 116.142.00.1) isporučuju se bez uređaja za aktiviranje ispiranja pisoara. Pisoari se mogu ugradnjom uređaja za aktiviranje ispiranja pisoara preinačiti na uporabu s ispiranjem. Montaža uređaja za aktiviranje ispiranja pisoara opisana je u sljedećim dokumentima:

- Upute za montažu za Geberit pisoar Selva (art. br. 970.645.00.0)
- Upute za montažu za Geberit pisoar Preda (art. br. 970.644.00.0)
- Upute za montažu za Geberit pisoar Tamina (art. br. 970.646.00.0)

Upotreba

Aplikacije Geberit

Za upotrebu, postavke i održavanje na raspolaganju su različite aplikacije Geberit. Aplikacije s uređajem komuniciraju putem Bluetooth® sučelja.

Aplikacije Geberit besplatno su dostupne za pametne telefone Android i iOS u odgovarajućoj trgovini aplikacijama.

Uspostavljanje veze s uređajem

- ▶ Skenirajte QR kod i pratite upute na određenoj stranici.

Geberit
Apps

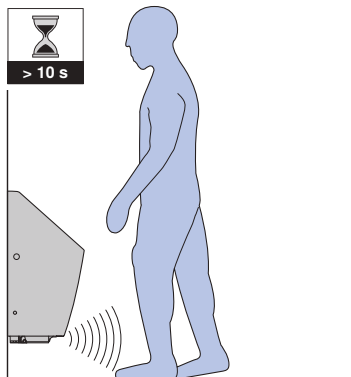


<https://gbrt.io/dsvFE04>

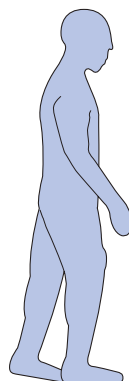
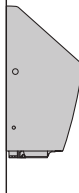
Aktiviranje ispiranja

Elektroničko aktiviranje ispiranja opremljeno je detekcijom noge putem infracrvenih zraka. Područje detekcije noge počinje približno 50 cm od pisoara.

- 1 Stupite u područje detekcije i zadržite se najmanje 10 sekundi.



- 2 Napustite područje detekcije.



- ✓ Ispiranje se aktivira.

U testne se svrhe ispiranje može aktivirati pomoću Geberit aplikacije.

HR Uklanjanje smetnji

Smetnja	Uzrok	Mjera
Neispravno ispiranje (prerano, prekasno, neželjeno)	Udaljenost detekcije pogrešno namještena	► Optimirajte udaljenost detekcije. → Vidi „Optimiranje udaljenosti detekcije”, stranica 167.
	IC-prozor je zaprljan ili mokar	► Očistite ili osušite IC-prozor.
	IC-prozor je ogreben	► Obratite se tehničkom stručnjaku.
Voda stalno curi u keramiku pisoara.	Smetnje u softveru	► Ponovno pokrenite uređaj za aktiviranje ispiranja pisoara. → Vidi „Ponovno pokretanje uređaja za aktiviranje ispiranja pisoara”, stranica 168.
	Tehnička greška	► Obratite se tehničkom stručnjaku.
Ispiranje keramike pisoara je nedostatno.	Vrijeme ispiranja pogrešno je postavljeno	► Postavljanje vremena ispiranja. → Vidi „Postavljanje vremena ispiranja”, stranica 167.
Količina vode za ispiranje nije dostatna.	Košarica filtra u magnetnom ventilu je začepljena	► Očistite košaricu filtra. → Vidi „Čišćenje ili zamjena košarice filtra”, stranica 166.
Upozorenje baterije, 1. stupanj (4 kratka signalna tona pri ulasku u područje detekcije)	Baterije istrošene Punjiva baterija je prazna	► Zamijenite baterije. → Vidi „Zamjena baterija”, stranica 167. ► Napunite punjive baterije pri napajanju generatorom. → Vidi „Punjenje punjive baterije pri napajanju generatorom”, stranica 167.
Upozorenje baterije, 2. stupanj (nema aktiviranja ispiranja, 2 kratka signalna tona svakih 30 sekundi)		
Upozorenje baterije, 3. stupanj (nema aktiviranja ispiranja, nema signalnog tona)		

Održavanje

Struktura poglavlja Održavanje

Upute za postupanje navedene u ovom poglavlju moraju se provesti zajedno s pripadajućim slijedom slika u dodatku. U uputi za postupanje upućuje se na pripadajuće slijedove slika.

Njega i čišćenje glatkih površina

Sve glatke površine mogu se higijenski očistiti vodom i tekućim, za kožu neškodljivim, blagim sredstvom za čišćenje.

POZOR

Oštećenje površina uslijed agresivnih i abrazivnih sredstava za čišćenje

- ▶ Ne koristite nikakva sredstva za čišćenje koja sadrže klor ili kiselinu niti ona koja grebu ili nagrízaju.

Aktiviranje moda za čišćenje

Za čišćenje keramike pisoara i čišćenje ili zamjenu sifona pisoara aktiviranje ispiranja može se potisnuti na nekoliko minuta.

- ▶ Mod za čišćenje aktivirajte Geberit aplikacijom, Geberit servisnim daljinskim upravljačem ili daljinskim upravljačem čistačice Geberit Clean Handy.

Rezultat

- ✓ Aktiviranje ispiranja potiskuje se u trajanju od 10 minuta.
- ✓ Po isteku 10 minuta aktivira se ispiranje.

Napomene:

- Mod za čišćenje može se aktivirati tek nakon 30 minuta po aktiviranju napajanja ili namještanju vremena ispiranja.

- Vrijeme čišćenja od 10 minuta može se promijeniti Geberit aplikacijom (1 – 20 minuta).

Čišćenje i zamjena glave raspršivača

- Poklopac glave raspršivača i mlaznicu najmanje jednom godišnje očistite blagim tekućim sredstvom za čišćenje.
- Uobičajenim sredstvom za uklanjanje kamenca po potrebi uklonite kamenac s mlaznice.
- Ako se mlaznica više ne može potpuno očistiti i ako se kamenac ne može potpuno ukloniti, zamijenite mlaznicu.

Preduvjet

- Provedite radnje prema uputi za postupanje zajedno sa slijedom slika **3**, stranica 300.

- 1 Demontirajte uređaj za aktiviranje ispiranja pisoara kako biste prekinuli dovod vode. → Vidi slijed slika **1**, stranica 298.
- 2 Demontirajte poklopac glave raspršivača.
- 3 Demontirajte mlaznicu.
- 4 Očistite mlaznicu i isperite je vodom ili zamijenite mlaznicu (art. br. 243.333.00.1).
- 5 Montirajte mlaznicu.
- 6 Montirajte poklopac glave raspršivača.

- 7** Montirajte uređaj za aktiviranje ispiranja pisoara. → Vidi slijed slika **2**, stranica 299.

Rezultat

- ✓ Pisoar je pripravan za uporabu.

Zamjena sifona pisoara

Iz higijenskih razloga najmanje jednom godišnje zamijenite sifon pisoara.

Preduvjet

- Mod za čišćenje je aktiviran.
- Provedite radnje prema uputi za postupanje zajedno sa slijedom slika **4**, stranica 301.

- 1** Demontirajte poklopac za sifon pisoara.
- 2** Demontirajte sifon pisoara.
- 3** Zamijenite sifon pisoara (art. br. 243.312.00.1) i poklopac za sifon pisoara (art. br. 243.314.00.1).
- 4** Montirajte sifon pisoara.
- 5** Montirajte poklopac za sifon pisoara.

Čišćenje ili zamjena košarice filtra

- Košaricu filtra u magnetnom ventilu očistite najmanje svake 2 godine ili ako se količina vode za ispiranje smanjuje.
- Po potrebi uklonite kamenac s košarice filtra uobičajenim sredstvom za uklanjanje kamenca.
- Ako se košarica filtra više ne može potpuno očistiti i ako se kamenac ne može potpuno ukloniti, zamijenite košaricu filtra.

Preduvjet

- Provedite radnje prema uputi za postupanje zajedno sa slijedom slika **5**, stranica 302.

- 1** Demontirajte uređaj za aktiviranje ispiranja pisoara. → Vidi slijed slika **1**, stranica 298.
- 2** Izvucite utikač kabela pretinca za baterije ili punjive baterije. → Vidi slijed slika **6**, stranica 303.
- 3** Demontirajte sigurnosni nosač.
- 4** Odvojite magnetni ventil i demontirajte spojnicu.
- 5** Izvadite košaricu filtra.
- 6** Očistite ili zamijenite košaricu filtra ili s nje uklonite kamenac.
- 7** Montirajte košaricu filtra.
- 8** Montirajte spojnicu i uglavite magnetni ventil.
- 9** Montirajte sigurnosni nosač.
- 10** Utaknite utikač kabela pretinca za baterije ili punjive baterije. → Vidi slijed slika **7**, stranica 303.
- 11** Montirajte uređaj za aktiviranje ispiranja pisoara. → Vidi slijed slika **2**, stranica 299.

Rezultat

- ✓ Pisoar je pripravan za uporabu.

Postavljanje vremena ispiranja

Vrijeme ispiranja može se prilagoditi potrebama aplikacijom Geberit.

Optimiranje udaljenosti detekcije

Ako se ispiranja aktiviraju prerano, prekasno ili neželjeno, može se optimirati udaljenost detekcije infracrvenog senzora pomoću Geberit aplikacije.

Zamjena baterija

Preduvjet

- Provedite radnje prema uputi za postupanje zajedno sa slijedom slika **8**, stranica 304.
- Postoje 2 rezervne baterije (alkalne 1,5 V AA).

1 Demontirajte uređaj za aktiviranje ispiranja pisoara. → Vidi slijed slika **1**, stranica 298.

2 Izvucite utikač kabela pretinca za baterije. → Vidi slijed slika **6**, stranica 303.

3 Izvadite pretinac za baterije.

4 Otvorite poklopac, uklonite baterije i zbrinite ih.

5 Umetnite rezervne baterije.

6 Umetnite pretinac za baterije.

7 Utaknite utikač kabela pretinca za baterije. → Vidi slijed slika **7**, stranica 303.

8 Montirajte uređaj za aktiviranje ispiranja pisoara. → Vidi slijed slika **2**, stranica 299.

Rezultat

- ✓ Pisoar je pripravan za uporabu.

Punjenje punjive baterije pri napajanju generatorom

Ako se Geberit pisoari s napajanjem generatorom rijetko koriste, onda se punjiva baterija premalo puni. Jedan signalni ton pri stupanju u područje detekcije pokazuje da je punjiva baterija uskoro prazna. → Vidi „Uklanjanje smetnji”, stranica 164.

1 Demontirajte uređaj za aktiviranje ispiranja pisoara. → Vidi slijed slika **1**, stranica 298.

2 Izvucite utikač kabela pretinca za baterije ili punjive baterije. → Vidi slijed slika **6**, stranica 303.

3 Ispitajte i napunite punjivu bateriju punjačem (art. br. 116.452.00.1). → Vidi upute za korištenje 965.861.00.0.

4 Utaknite utikač kabela pretinca za baterije ili punjive baterije. → Vidi slijed slika **7**, stranica 303.

5 Montirajte uređaj za aktiviranje ispiranja pisoara. → Vidi slijed slika **2**, stranica 299.

Rezultat

- ✓ Pisoar je pripravan za uporabu.

Ponovno pokretanje uređaja za aktiviranje ispiranja pisoara

- 1 Demontirajte uređaj za aktiviranje ispiranja pisoara. → Vidi slijed slika **1**, stranica 298.
- 2 Izvucite utikač kabela pretinca za baterije ili punjive baterije. → Vidi slijed slika **6**, stranica 303.

3 Utaknite utikač kabela pretinca za baterije ili punjive baterije. → Vidi slijed slika **7**, stranica 303.

4 Montirajte uređaj za aktiviranje ispiranja pisoara. → Vidi slijed slika **2**, stranica 299.

Rezultat

- ✓ Uređaj za aktiviranje ispiranja pisoara ponovno se pokreće.

Zbrinjavanje

Sastojci

Ovaj je proizvod u skladu sa zahtjevima Direktive 2011/65/EU (RoHS) (Ograničenje upotrebe određenih opasnih tvari u električnim i elektroničkim uređajima).

Zbrinjavanje starih električnih i elektroničkih uređaja



Simbol prekrížene kante za otpad na kotačicima znači da se stari električni i elektronički uređaji ne smiju zbrinuti zajedno s kućnim otpadom, već se moraju zbrinuti odvojeno. Krajnji korisnici su zakonski obvezni predati stare uređaje javnim tijelima za gospodarenje otpadom, distributerima ili društvu Geberit kako bi se propisno zbrinuli. Brojni distributeri električnih i elektroničkih uređaja dužni su besplatno preuzeti stare električne i elektroničke uređaje. Za povratak uređaja društvu Geberit obratite se nadležnom distributeru ili serviseru.

Stare baterije i akumulatori koji nisu ugrađeni u stari uređaj i svjetiljke koje se mogu ukloniti iz starog uređaja bez nanošenja štete moraju se odvojiti od starog uređaja prije predaje odlagalištu.

Ako su u starom uređaju pohranjeni osobni podaci, krajnji korisnici sami su odgovorni za njihovo brisanje prije predaje uređaja odlagalištu.

Bezbednost

O ovom dokumentu

Ovaj dokument je namenjen operatorima Geberit pisoara Selva, Preda i Tamina sa integrisanim upravljanjem, baterijskim ili generatorskim napajanjem.

Ovaj dokument važi za verziju ovog pisoara sa Bluetooth® interfejsom. Ovaj pisoar na tipskoj pločici je označen sa „IRUR-15-A“ i logotipom Geberit Connect.

Namenska upotreba

Pisoari se koriste za uriniranje tokom stajanja. Pisoar je predviđen za rad sa ispiranjem. Svaka drugačija upotreba smatra se nenamenskom.

Stepeni upozorenja i simboli u ovom uputstvu

Stepeni upozorenja i simboli

PAŽNJA

Označava opasnost, koja, ako se ne spreči, može da dovede do oštećenja materijala.

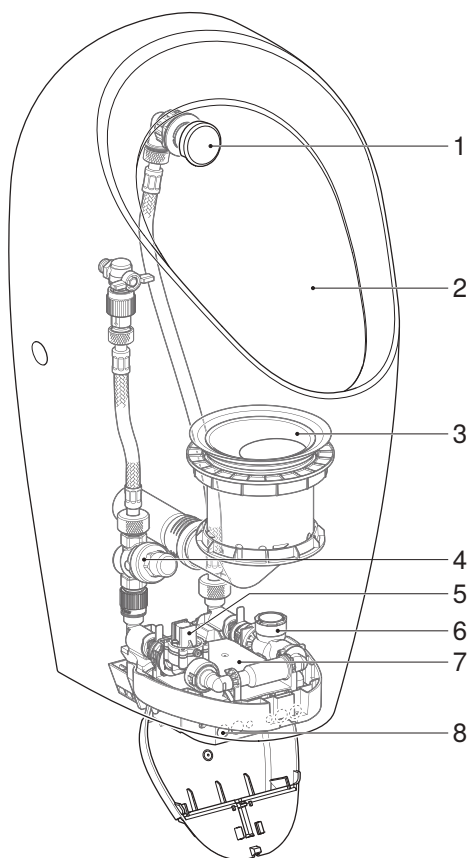


Ukazuje na važnu informaciju.

Bezbednosna uputstva

- Operator sme da rukuje uređajem, neguje i održava uređaj isključivo u skladu sa ovim uputstvom za upotrebu.
- Popravke, izmene i dodatne instalacije smeju izvoditi samo obučeni stručnjaci u sanitarnom sektoru.
- Zamenu delova pod naponom smeju obavljati samo obučeni električari.
- Dozvoljeno je korišćenje samo originalnih rezervnih delova Geberit.

Struktura



Slika 1: Geberit pisoari Selva, Preda i Tamina sa integrisanim upravljanjem, baterijskim ili samostalnim napajanjem

- 1 Raspršivač
- 2 Keramički pisoar
- 3 Sifon za pisoar
- 4 Ventil za redukciju pritiska
- 5 Elektromagnetni ventil sa filterom sa korpom
- 6 Generator (samo kod samostalnog napajanja strujom)
- 7 Uređaj za ispiranje pisoara sa baterijom ili samostalnim napajanjem strujom
- 8 IC senzor

Tehnički podaci

	Baterijsko napajanje ¹⁾	Generatorsko napajanje ²⁾
Radni napon	3 V DC	6,6 V DC
Tip baterije	Alkalna (1,5 V AA)	–
Potrošnja struje	< 0,5 W	
Potrošnja struje u stanju mirovanja	< 0,1 W	
Opseg pritiska protoka	100–800 kPa	
	1–8 bar	
Temperatura okoline	5–40 °C	
Temperatura prilikom skladištenja	-20 – +70 °C	
Protok pod pritiskom od 1 bara sa ograničavačem protoka	0,18 l/s	
Fabrička podešavanja vremena ispiranja	7 s	
Opseg podešavanja vremena ispiranja	1–15 s	
Bežična tehnologija	Bluetooth® Low Energy ³⁾	
Frekventni opseg	2400–2483,5 MHz	
Maksimalni dovod struje	4 dBm	

¹⁾ Vek trajanja baterije: oko 2 godine

²⁾ Kod više od 30 korišćenja prosečno tokom dana sa trajanjem ispiranja od po 7 s pisoar funkcioniše sa samostalnim napajanjem.

³⁾ Brend Bluetooth® i njegovi logotipi su vlasništvo Bluetooth SIG, Inc. i koriste se Geberit pod licencom.

Pojednostavljena EU deklaracija o usaglašenosti

Geberit International AG ovim izjavljuje da je tip radio-sistema Geberit pisoara Preda, Selva ili Tamina sa integrisanim upravljanjem, mrežnim, baterijskim ili generatorskim pogonom u skladu sa direktivom 2014/53/EU.

Celokupan tekst EU deklaracije o usaglašenosti je dostupan na sledećoj internet adresi:
<https://doc.geberit.com/970892000.pdf>

Prepravka na rad sa ispiranjem

Geberit pisoari Selva, Preda i Tamina za integrisano upravljanje (br. art. 116.075.00.1, 116.085.00.1 i 116.142.00.1) isporučuju se bez uređaja za ispiranje pisoara. Pisoari mogu da se preprave na rad sa ispiranjem ugradnjom uređaja za ispiranje pisoara. Montaža uređaja za ispiranje pisoara je opisana u sledećim dokumentima:

- uputstvo za montažu za Geberit pisoar Selva (br. art. 970.645.00.0)
- uputstvo za montažu za Geberit pisoar Preda (br. art. 970.644.00.0)
- uputstvo za montažu za Geberit pisoar Tamina (br. art. 970.646.00.0)

Geberit aplikacije

Za rukovanje, podešavanje i održavanje su na raspolaganju različite Geberit aplikacije. Aplikacije komuniciraju sa uređajem preko Bluetooth® interfejsa.

Geberit aplikacije su namenjene pametnim telefonima sa operativnim sistemima android i iOS i mogu se besplatno preuzeti u odgovarajućem App Store-u.

Uspostavljanje veze sa uređajem

- ▶ Skenirajte QR kod i sledite uputstva na internet stranici.

Geberit
Apps

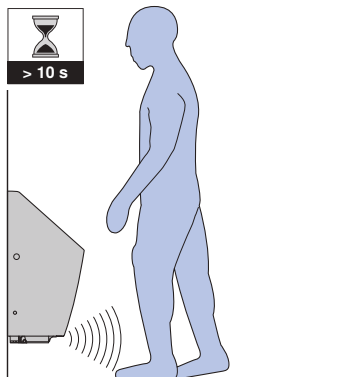


<https://gbrt.io/dsvFE04>

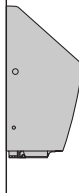
Aktiviranje ispiranja

Elektronsko aktiviranje ispiranja raspolaže infracrvenom detekcijom nogu. Opseg detekcije nogu počinje oko 50 cm ispred pisoara.

- 1 Stupiti u opseg detekcije i zadržati se najmanje 10 sekundi.



- 2 Napustiti opseg detekcije.



- ✓ Ispiranje se aktivira.

U svrhu testiranja ispiranje može da se aktivira i pomoću Geberit aplikacije.

Otklanjanje grešaka u radu

Greška u radu	Uzrok	Mera
Pogrešna ispiranja (prerano, prekasno, neželjeno)	Aktivirajuće rastojanje je pogrešno podešeno	▶ Izvršite optimizaciju aktivirajućeg rastojanja. → Pogledajte „Optimizacija aktivirajućeg rastojanja”, strana 176.
	Infracrveno okno zaprljano ili mokro	▶ Očistiti ili posušiti infracrveno okno.
	Infracrveno okno izgrebano	▶ Kontaktirajte tehničkog stručnjaka.
Voda neprekidno teče u keramiku pisoara.	Softverska smetnja	▶ Ponovo pokrenite uređaj za ispiranje pisoara. → Pogledajte „Ponovno pokretanje uređaja za ispiranje pisoara”, strana 177.
	Tehnička greška	▶ Kontaktirajte tehničkog stručnjaka.
Ispiranje keramike pisoara je nedovoljno.	Vreme ispiranja pogrešno podešeno	▶ Podesiti vreme ispiranja. → Pogledajte „Podešavanje vremena ispiranja”, strana 175.
Količina ispiranja je nedovoljna.	Filter sa korpom u elektromagnetnom ventilu začepljen	▶ Očistiti filter sa korpom. → Pogledajte „Čišćenje ili zamena filtera sa korpom”, strana 175.
Upozorenje za bateriju stepen 1 (4 kratka signalna zvuka pri stupanju u područje detekcije)	Baterije su istrošene Akumulator je prazan	▶ Zameniti baterije. → Pogledajte „Zamena baterija”, strana 176. ▶ Napuniti akumulator samostalnog napajanja strujom. → Pogledajte „Punjenje akumulatora samostalnog napajanja strujom”, strana 176.
Upozorenje za bateriju stepen 2 (nema aktiviranja ispiranja, 2 kratka signalna zvuka svakih 30 sekundi)		
Upozorenje za bateriju stepen 3 (nema aktiviranja ispiranja, nema signalnog zvuka)		

Struktura poglavlja održavanje

Uputstva data u ovom poglavlju moraju se izvršiti zajedno sa odgovarajućim nizom ilustracija u dodatku. Uputstva se odnose na odgovarajući niz ilustracija.

Nega i čišćenje glatkih površina

Sve glatke površine se higijenski čiste vodom i tečnim, blagim sredstvom za čišćenje koje ne iritira kožu.

PAŽNJA

Površinska oštećenja delovanjem agresivnih nagrizajućih sredstava za čišćenje

- ▶ Ne upotrebljavajte sredstva za čišćenje koja sadrže hlor ili kiselinu, niti abrazivna ili korozivna sredstva za čišćenje.

Aktiviranje moda za čišćenje

Kada se čiste keramika za pisoar i čisti ili zamenjuje sifon pisoara, aktiviranje ispiranja može da se blokira na nekoliko minuta.

- ▶ Mod za čišćenje aktivirajte pomoću Geberit aplikacije, Geberit servisnog upravljača ili Geberit Clean-Handy.

Rezultat

- ✓ Aktiviranje ispiranja se blokira na 10 minuta.
- ✓ Nakon isteka 10 minuta, pokreće se ispiranje.

Napomene:

- Mod za čišćenje može da se aktivira tek 30 minuta nakon aktiviranja napajanja strujom ili podešavanja vremena ispiranja.
- Vreme čišćenja od 10 minuta može da se promeni pomoću Geberit aplikacije (1–20 minuta).

Čišćenje ili zamena raspršivača

- Poklopac raspršivača i prskalicu očistite najmanje jednom godišnje tečnim, blagim sredstvom za čišćenje.
- Po potrebi, kamenac iz prskalice uklonite pomoću uobičajenog sredstva za rastvaranje kamenca.
- Zamenite prskalicu ako više ne može u potpunosti da se očisti i da se sa nje ukloni kamenac.

Preduslov

- Instrukcije izvesti zajedno sa nizom ilustracija **3**, strana 300.

- 1** Demontirajte uređaj za ispiranje pisoara da biste prekinuli dovod vode. → Pogledajte deo slike **1**, strana 298.
- 2** Demontirajte poklopac raspršivača.
- 3** Demontirajte prskalicu.
- 4** Očistite prskalicu i isperite vodom ili zamenite prskalicu (br. art. 243.333.00.1).
- 5** Montirajte prskalicu.
- 6** Montirajte poklopac raspršivača.

- 7** Montirati uređaj za ispiranje pisoara.
→ Pogledajte deo slike **2**,
strana 299.

Rezultat

- ✓ Pisoar je spreman za upotrebu.

Zamena sifona za pisoar

Iz higijenskih razloga, sifon za pisoar zamenite najmanje jednom godišnje.

Preduslov

- Mod za čišćenje je aktiviran.
- Instrukcije izvesti zajedno sa nizom ilustracija **4**, strana 301.

- 1** Demontirajte poklopac sifona za pisoar.
- 2** Demontirajte sifon za pisoar.
- 3** Zamenite sifon za pisoar (br. art. 243.312.00.1) i poklopac sifona za pisoar (br. art. 243.314.00.1).
- 4** Montirajte sifon za pisoar.
- 5** Montirajte poklopac sifona za pisoar.

Čišćenje ili zamena filtera sa korpom

- Filter sa korpom u elektromagnetnom ventilu očistiti najmanje svake 2 godine ili kod smanjenja količine ispiranja.
- Po potrebi, kamenac iz filtera sa korpom uklonite pomoću uobičajenog sredstva za rastvaranje kamenca.
- Zamenite filter sa korpom ako više ne može u potpunosti da se očisti i da se sa njega ukloni kamenac.

Preduslov

- Instrukcije izvesti zajedno sa nizom ilustracija **5**, strana 302.

- 1** Demontirati uređaj za ispiranje pisoara. → Pogledajte deo slike **1**, strana 298.

- 2** Izvucite kabl iz odeljka baterije ili akumulatora. → Pogledajte deo slike **6**, strana 303.

- 3** Demontirati sigurnosnu kopču.

- 4** Odvojite elektromagnetni ventil i demontirajte spojnicu.

- 5** Skinite filter sa korpom.

- 6** Očistite, uklonite kamenac ili zamenite filter sa korpom.

- 7** Montirajte filter sa korpom.

- 8** Montirajte spojnicu i uglavite elektromagnetni ventil.

- 9** Montirati sigurnosnu kopču.

- 10** Utaknite kabl u odeljak baterije ili akumulatora. → Pogledajte deo slike **7**, strana 303.

- 11** Montirati uređaj za ispiranje pisoara. → Pogledajte deo slike **2**, strana 299.

Rezultat

- ✓ Pisoar je spreman za upotrebu.

Podešavanje vremena ispiranja

Vreme ispiranja se može prilagoditi trenutnim potrebama pomoću neke od Geberit aplikacija.

SR Optimizacija aktivirajućeg rastojanja

Ako se ispiranja aktiviraju suviše rano, suviše kasno ili neželjeno, onda se može izvršiti optimizacija aktivirajućeg rastojanja IC senzora pomoću Geberit aplikacije.

Zamena baterija

Preduslov

- Instrukcije izvesti zajedno sa nizom ilustracija **8**, strana 304.
- 2 rezervne baterije su obezbeđene (alkalne 1,5 V AA).

- 1** Demontirati uređaj za ispiranje pisoara. → Pogledajte deo slike **1**, strana 298.
- 2** Izvucite kabl odeljka baterije. → Pogledajte deo slike **6**, strana 303.
- 3** Izvaditi odeljak baterije.
- 4** Poklopac otvoriti, ukloniti baterije i odložiti na otpad.
- 5** Postaviti rezervne baterije.
- 6** Postaviti odeljak baterije.
- 7** Utaknite kabl odeljka baterije. → Pogledajte deo slike **7**, strana 303.
- 8** Montirati uređaj za ispiranje pisoara. → Pogledajte deo slike **2**, strana 299.

Rezultat

- ✓ Pisoar je spreman za upotrebu.

Punjenje akumulatora samostalnog napajanja strujom

Ukoliko se Geberit pisoari sa generatorskim napajanjem retko koriste, akumulator neće biti dovoljno napunjen. Signalni zvuk prilikom stupanja u opseg detekcije pokazuje da će se akumulator uskoro isprazniti. → Pogledajte „Otklanjanje grešaka u radu”, strana 173.

- 1** Demontirati uređaj za ispiranje pisoara. → Pogledajte deo slike **1**, strana 298.
- 2** Izvucite kabl iz odeljka baterije ili akumulatora. → Pogledajte deo slike **6**, strana 303.
- 3** Akumulator sa punjačem (br. art. 116.452.00.1) testirati i napuniti. → Pogledajte uputstvo za rukovanje 965.861.00.0.
- 4** Utaknite kabl u odeljak baterije ili akumulatora. → Pogledajte deo slike **7**, strana 303.
- 5** Montirati uređaj za ispiranje pisoara. → Pogledajte deo slike **2**, strana 299.

Rezultat

- ✓ Pisoar je spreman za upotrebu.

Ponovno pokretanje uređaja za ispiranje pisoara

- 1 Demontirati uređaj za ispiranje pisoara. → Pogledajte deo slike **1**, strana 298.
- 2 Izvucite kabl iz odeljka baterije ili akumulatora. → Pogledajte deo slike **6**, strana 303.

- 3 Utaknite kabl u odeljak baterije ili akumulatora. → Pogledajte deo slike **7**, strana 303.
- 4 Montirati uređaj za ispiranje pisoara. → Pogledajte deo slike **2**, strana 299.

Rezultat

- ✓ Uređaj za ispiranje pisoara se ponovo pokreće.

Odlaganje

Sastojci

Ovaj proizvod je usaglašen sa zahtevima smernice 2011/65/EU (RoHS) (o ograničenju upotrebe specifičnih opasnih supstanci u električnim i elektronskim uređajima).

Odlaganje stare električne opreme i upravljačke elektronike



Simbol precrtane korpe za otpad na točkovima znači da se stara električna oprema i upravljačka elektronika ne smeju odlagati u ne-reciklirajući otpad, već se moraju posebno odložiti. Krajnji korisnici imaju zakonsku obavezu da staru opremu vrate javnim nosiocima usluga odlaganja, distributerima ili Geberit u svrhu propisnog odlaganja. Veliki broj distributera električnih uređaja i upravljačke elektronike ima obavezu besplatnog preuzimanja stare električne opreme i upravljačke elektronike. Za vraćanje Geberit potrebno je stupiti u kontakt sa nadležnim prodajnim ili servisnim društvom.

Stare baterije i akumulatori, koji nisu obuhvaćeni starom opremom, kao i lampe koje mogu da se izvade iz stare opreme bez lomljenja, treba da se odvoje od stare opreme pre predaje na mesto za odlaganje.

Ako su u staroj opremi memorisani lični podaci, krajnji korisnici imaju odgovornost da iste izbrišu pre dostavljanja na mesto za odlaganje.

Käesolevast dokumendist

Käesolev dokument on ettevõtte Geberit integreeritud loputusregulaatori ja patarei- või generaatoritoitega pissuaaride Selva, Preda ja Tamina kasutajatele.

See dokument kehtib kõigile pissuaaridele, millel on Bluetooth®-liides. Need pissuaarid on tüübisildil tähistatud märgisega „IRUR-15-A“ ja Geberit Connect logoga.

Nõuetekohane kasutamine

Pissuaarid on mõeldud seistes urineerimiseks. Pissuaari tuleb kasutada veega loputades. Igasugust muud laadi kasutamist loetakse mitteotstarbekohaseks.

Hoiatustasemed ja sümbolid käesolevas juhendis

Hoiatustasemed ja sümbolid
TÄHELEPANU
Tähistab ohtu, mis võib põhjustada varakahju, kui seda ei väldita.

Juhib tähelepanu tähtsale informatsioonile.

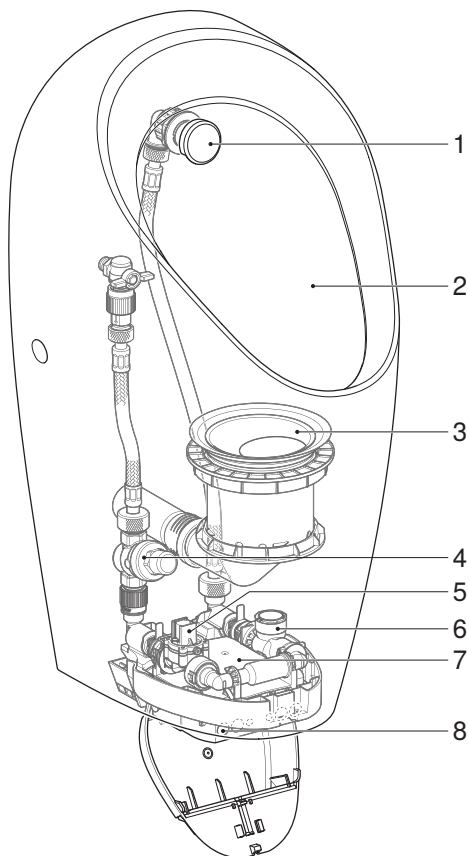


Ohutusjuhised

- Käitaja tohib seadet käsitseda ja hooldada ainult käesolevas tööjuhendis kirjeldatud ulatuses.
- Parandustöid, ümberehitusi ja täiendusi tohivad teha üksnes sanitaartehnika alal väljaõppe saanud spetsialistid.
- Elektrit juhtivaid osi tohivad vahetada üksnes elektrialal väljaõppe saanud spetsialistid.
- Kasutada tohib üksnes Geberit varuosi.

Toote kirjeldus

Ehitus



Joonis 1: Ettevõtte Geberit pissuaarid Selva, Preda ja Tamina, integreeritud loputusregulaatoriga, akukäitusega või autonoomsed

- 1 Pihustuspea
- 2 Pissuaaripott
- 3 Pissuaari sifoon
- 4 Rõhualandaja
- 5 Korvifiltriga magnetventiil
- 6 Generaator (vaid autonoomse võrgutoite korral)
- 7 Pissuaari loputusregulaator, patareiga või autonoomse elektritoitega
- 8 Infrapunaandur

ET Tehnilised andmed

	Patareitoide ¹⁾	Generaatoritoide ²⁾
Tööpinge	3 V DC	6,6 V DC
Patareitüüp	Leelis (1,5 V AA)	–
Tarbimisvõimsus	< 0,5 W	
Tarbimisvõimsus ooterežiimil	< 0,1 W	
Voolurõhuvahemik	100–800 kPa	
	1–8 bar	
Ümbritsev temperatuur	5–40 °C	
Hoiutemperatuur	-20 – +70 °C	
Voolukiirus 1 bar juures koos läbivoolupiiriku-ga	0,18 l/s	
Loputusaja tarneseadistus	7 s	
Loputusaja seadevahemik	1–15 s	
Raadiotehnoloogia	Bluetooth® Low Energy ³⁾	
Sagedusala	2400–2483,5 MHz	
Maksimaalne väljundvõimsus	4 dBm	

¹⁾ Patarei kasutusiga: ca 2 aastat

²⁾ Alates keskmiselt 30 kasutuskorrrast päevas, igaüks loputuskestusega 7 s, toimib pissuuar sõltumatult.

³⁾ Kaubamärk Bluetooth® ja selle logod kuuluvad ettevõttele Bluetooth SIG, Inc. ning Geberit kasutab neid litsentsi alusel.

ELi lihtsustatud vastavusdeklaratsioon

Käesolevaga deklareerib Geberit International AG, et Geberit integreeritud loputusregulaatori ja võrgu-, patarei- või generaatoritoitega pissuuaride Preda, Selva või Tamina raadiosideseadme tüüp vastab direktiivile 2014/53/EL.

ELi vastavusdeklaratsiooni täielik tekst on kättesaadav järgmisel veebiaadressil:
<https://doc.geberit.com/970892000.pdf>

Ümberseadmestamine loputusega režiimile

Ettevõtte Geberit pissuuarid Selva, Preda ja Tamina integreeritud juhteseadmele (tootenumbrid 116.075.00.1, 116.085.00.1 ja 116.142.00.1) tarnitakse ilma pissuuari loputusregulaatorita. Pissuuari loputusregulaatori integreerimisega saab pissuuaare ümber seadmestada loputusega režiimile. Pissuuari loputusregulaatori paigaldamist on kirjeldatud järgmistes dokumentides:

- paigaldusjuhend ettevõtte Geberit pissuuarile Selva (tootenumbr 970 645.00.0)
- paigaldusjuhend ettevõtte Geberit pissuuarile Preda (tootenumbr 970 644.00.0)
- paigaldusjuhend ettevõtte Geberit pissuuarile Tamina (tootenumbr 970 646.00.0)

Käsitsemine

Geberiti rakendused

Käsitsemiseks, seadistamiseks ja hooldamiseks saate kasutada erinevaid Geberit rakendusi. Rakendused suhtlevad seadmega Bluetooth®-i liidese kaudu.

Geberit rakendused on tasuta saadaval Android- ja iOS-nutitelefonidele vastavas App Store'is.

Seadmega ühenduse loomine

- ▶ Skannige QR-kood ja järgige juhiseid maandumislehel.

Geberit
Apps

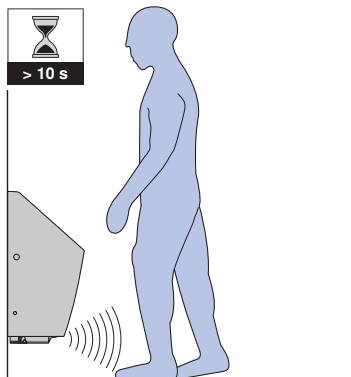


<https://gbrt.io/dsvFE04>

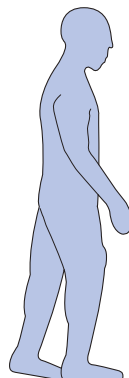
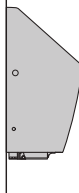
Loputuse aktiveerimine

Elektroniilisel loputusel infrapunaga toimiv kasutaja tuvastus. Kasutaja tuvastamise piirkond algab u 50 cm kaugusel pissuaari ees.

- 1 Astuge tuvastusalale ja viibige seal vähemalt 10 sekundit.



- 2 Lahkuge tuvastusalalt.



- ✓ Loputus käivitub.

Testimiseks on võimalik loputus käivitada ka Geberit rakendusega.

ET Rikete kõrvaldamine

Rike	Põhjus	Abinõu
Rike loputamisel (liiga vara, liiga hilja, tahtmatu loputus)	Tuvastuskaugus on valesti reguleeritud	► Optimeerige tuvastuskaugust. → Vt „Tuvastuskauguse optimeerimine“, lehekülg 184.
	Infrapunaaken must või märg	► Puhastage või kuivatage infrapunaaken.
	Kriimustused infrapunaaknas	► Pöörduge spetsialisti poole.
Loputusvesi voolab pidevalt.	Tarkvararike	► Käivitage pissuaari loputusregulaator uuesti. → Vt „Pissuaari loputusregulaatori uuesti käivitamine“, lehekülg 185.
	Tehniline defekt	► Pöörduge spetsialisti poole.
Pissuaaripoti loputus on ebapiisav.	Loputusaeg on valesti seadistatud	► Seadistage loputusaeg. → Vt „Loputusaaja seadistamine“, lehekülg 184.
Loputuskogus ei ole piisav.	Korvfilter on magnetventiilis ummistunud	► Puhastage korvfilter. → Vt „Korvfiltri puhastamine või väljavahetamine“, lehekülg 184.
Patarei taseme hoiatus, tase 1 (tuvastusalasse sisenemisel kõlavad 4 lühikest signaalheli)	Patarei tühi Aku tühi	<ul style="list-style-type: none"> ► Vahetage patareid välja. → Vt „Patareide väljavahetamine“, lehekülg 185. ► Aku iseseisva toiteallikaga laadimine. → Vt „Aku laadimine autonoomse toiteallikaga“, lehekülg 185.
Patarei taseme hoiatus, tase 2 (loputus ei käivitu, 2 lühikest signaalheli iga 30 sekundi järel)		
Patarei taseme hoiatus, tase 3 (loputus ei käivitu, signaalheli puudub)		

Korrashoid

Paigaldus Peatükk „Korrashoid“

Käesolevas peatükis toodud käsitsemisjuhiseid tuleb järgida koos nende juurde kuuluvate joonistega. Käsitsemisjuhises viidatakse selle juurde kuuluvatele joonistele.

Siledete pindade hooldus ja puhastus

Kõiki siledaid pindu saab hügieeniliselt puhastada vee ning vedela, nahasõbraliku ja õrnatoimelise puhastusvahendiga.

TÄHELEPANU

Agressiivsetest ja abrasiivsetest puhastusvahenditest tingitud pinnakahjustused

- ▶ Ärge kasutage kloori ega hapet sisaldavaid, abrasiivseid ega söövitavaid puhastusvahendeid.

Puhastusrežiimi aktiveerimine

Pissuaaripoti puhastamiseks ja pissuaari sifooni puhastamiseks või asendamiseks on võimalik loputusfunktsioon mõneks minutiks blokeerida.

- ▶ Aktiveerige puhastusrežiim Geberit rakenduse, Geberit teenindusmobiili või Geberit Clean-Handy abil.

Tulemus

- ✓ Loputuse aktiveerimine blokeeritakse 10 minutiks.
- ✓ Pärast 10 minuti möödumist aktiveeritakse loputus.

Märkused:

- Puhastusrežiimi saab aktiveerida alles 30 minutit pärast toite aktiveerimist või loputusaja seadistamist.
- 10-minutilist puhastusaega saab Geberit rakenduse abil muuta (1-20 minutit).

Pihustuspea puhastamine või väljavahetamine

- Puhastage pihustuspea katet ja düüsi vähemalt kord aastas vedela õrnatoimelise puhastusvahendiga.
- Vajaduse korral puhastage düüsi poodides müüdava kattakivieemaldiga.
- Pange uus düüs, kui seda pole enam võimalik täiesti puhtaks saada ega lubjasetet eemaldada.

Eeldus

- Tehke kasutuse osas juhendamist kasutades jooniseid **3**, lehekülg 300.

- 1** Demonteerige pissuaari loputusregulaator, et veevool katkestada. → Vt jooniste jada **1**, lehekülg 298.
- 2** Demonteerige pihustuspea kate.
- 3** Demonteerige düüs.
- 4** Puhastage düüs ja loputage veega või asendage düüs (tootenumbr 243.333.00.1).
- 5** Monteerige düüs.
- 6** Monteerige pihustuspea kate.

- 7** Monteerige pissuaari loputusregulaator. → Vt jooniste jada **2**, lehekülg 299.

Tulemus

- ✓ Pissuaar on töövalmis.

Pissuaari sifooni asendamine

Hügieenilistel kaalutlustel tuleb pissuaari sifoon vähemalt kord aastas välja vahetada.

Eeldus

- Puhastusrežiim on aktiveeritud.
- Tehke kasutuse osas juhendamist kasutades jooniseid **4**, lehekülg 301.

- 1** Demonteerige pissuaari sifooni kate.

- 2** Demonteerige pissuaari sifoon.

- 3** Asendage pissuaari sifoon (tootenumbriga 243.312.00.1) ja selle kate (tootenumbriga 243.314.00.1).

- 4** Monteerige pissuaari sifoon.

- 5** Monteerige pissuaari sifooni kate.

Korvfiltri puhastamine või väljavahetamine

- Puhastage magnetventiilis olevat korvfiltrit vähemalt iga 2 aasta tagant, või kui lopuskogus väheneb.
- Vajaduse korral puhastage korvfiltrit poodides müüdava katlakivieemaldiga.
- Kui korvfiltrit pole enam võimalik täielikult puhastada ja katlakivi eemaldada, pange uus korvfilter.

Eeldus

- Tehke kasutuse osas juhendamist kasutades jooniseid **5**, lehekülg 302.

- 1** Demonteerige pissuaari loputusregulaator. → Vt jooniste jada **1**, lehekülg 298.

- 2** Ühendage patarei- või akupesaaabel lahti. → Vt jooniste jada **6**, lehekülg 303.

- 3** Demonteerige kaitsesillus.

- 4** Ühendage lahti magnetventiil ja demonteerige liitmik.

- 5** Võtke korvfilter maha.

- 6** Puhastage korvfilter ära, eemaldage katlakivi või pange uus filter.

- 7** Monteerige korvfilter.

- 8** Monteerige liitmik ja pange magnetventiil oma kohale.

- 9** Monteerige kaitsesillus.

- 10** Ühendage patarei- või akupesaaabel külge. → Vt jooniste jada **7**, lehekülg 303.

- 11** Monteerige pissuaari loputusregulaator. → Vt jooniste jada **2**, lehekülg 299.

Tulemus

- ✓ Pissuaar on töövalmis.

Loputusaja seadistamine

Loputusaega saab Geberit rakenduse kaudu vajaduse järgi kohandada.

Tuvastuskauguse optimeerimine

Kui loputus aktiveeritakse liiga vara, liiga hilja või soovimatult, on võimalik infrapunaanduri tuvastuskaugust optimeerida Geberit rakenduse abil.

Patareide väljavahetamine

Eeldus

- Tehke kasutuse osas juhendamist kasutades jooniseid **8**, lehekülg 304.
- 2 asenduspatareid (leelis 1,5 V AA) on kaasas.

1 Demonteerige pissuaari loputusregulaator. → Vt jooniste jada **1**, lehekülg 298.

2 Ühendage patareipesa kaabel lahti. → Vt jooniste jada **6**, lehekülg 303.

3 Võtke maha patareipesa.

4 Avage kate, eemaldage ja utiliseerige patarei.

5 Pange tagavarapatarei sisse.

6 Pange patareipesa sisse.

7 Ühendage patareipesa kaabel külge. → Vt jooniste jada **7**, lehekülg 303.

8 Monteerige pissuaari loputusregulaator. → Vt jooniste jada **2**, lehekülg 299.

Tulemus

- ✓ Pissuaar on töövalmis.

Aku laadimine autonoomse toiteallikaga

Kui generaatoritoitega pissuaare Geberit kasutatakse harva, siis laetakse akut liiga vähe. Kui tuvastusalale astumisel kostub helisignaali, tähendab see, et aku on varsti tühi. → Vt „Rikete kõrvaldamine“, lehekülg 182.

1 Demonteerige pissuaari loputusregulaator. → Vt jooniste jada **1**, lehekülg 298.

2 Ühendage patarei- või akupesaa kaabel lahti. → Vt jooniste jada **6**, lehekülg 303.

3 Katsetage ja laadige akut laadijaga (tootenumber 116.452.00.1). → Vt kasutusjuhendit 965.861.00.0.

4 Ühendage patarei- või akupesaa kaabel külge. → Vt jooniste jada **7**, lehekülg 303.

5 Monteerige pissuaari loputusregulaator. → Vt jooniste jada **2**, lehekülg 299.

Tulemus

- ✓ Pissuaar on töövalmis.

Pissuaari loputusregulaatori uuesti käivitamine

1 Demonteerige pissuaari loputusregulaator. → Vt jooniste jada **1**, lehekülg 298.

2 Ühendage patarei- või akupesaa kaabel lahti. → Vt jooniste jada **6**, lehekülg 303.

3 Ühendage patarei- või akupesaa kaabel külge. → Vt jooniste jada **7**, lehekülg 303.

4 Monteerige pissuaari loputusregulaator. → Vt jooniste jada **2**, lehekülg 299.

Tulemus

- ✓ Pissuaari loputusregulaator käivitus uuesti.

Koostisained

Käesolev toode vastab direktiivi 2011/65/EL (RoHS) (teatavate ohtlike ainete kasutamise piiramise kohta elektri- ja elektroonikaseadmetes) nõuetele.

Elektri- ja elektroonikaseadmetest tekkinud jäätmete kõrvaldamine



Läbikriipsutatud ratastega prügikasti sümbol tähendab, et elektri- ja elektroonikaseadmete jäätmeid ei tohi visata koos jääkjäätmetega, vaid need tuleb ära visata eraldi. Lõppkasutajad on seadusega kohustatud tagastama vanad seadmed avalikele jäätmekäitlusasutustele, turustajatele või ettevõttele Geberit nõuetekohaseks kõrvaldamiseks. Paljud elektri- ja elektroonikaseadmete edasimüüjad on kohustatud vanad elektri- ja elektroonikaseadmed tasuta tagasi võtma. Geberit tagastamiseks võtke ühendust vastutava müügi- või teenindusettevõttega.

Vanad patareid ja akud, mis on seadmest eemaldatavad, samuti lambid, mida saab vanast seadmest neid hävitamata eemaldada, tuleb enne jäätmepunkti üleandmist vanast seadmest eraldada.

Kui vanasse seadmesse on salvestatud isikuandmeid, peab lõppkasutaja need enne seadme jäätmekäitluspunkti viimist ise kustutama.

Drošība

Informācija par šo dokumentu

Šis dokuments ir paredzēts visu Geberit pisuāru Selva, Preda un Tamina izmantošanai ar integrētu vadības sistēmu, bateriju vai ģeneratora īpašniekiem.

Šis dokuments attiecas uz šo pisuāru ar Bluetooth®-saskarni. Šie pisuāri uz datu plāksnītes ir atzīmēti ar "IRUR-15-A" un Geberit Connect-logotipu.

Lietošana saskaņā ar noteikumiem

Pisuāri ir domāti urinēšanai stāvus. Pisuārs ir paredzēts izmantošanai ar ūdens skalošanu. Jebkāda cita veida pielietošana neatbilst noteikumiem.

Šajā pamācībā lietotie brīdinājumi un simboli

Brīdinājumi un simboli

IEVĒROJIET

Norāda uz bīstamu stāvokli, kuru nenovēršot, var radīt materiālus zaudējumus.

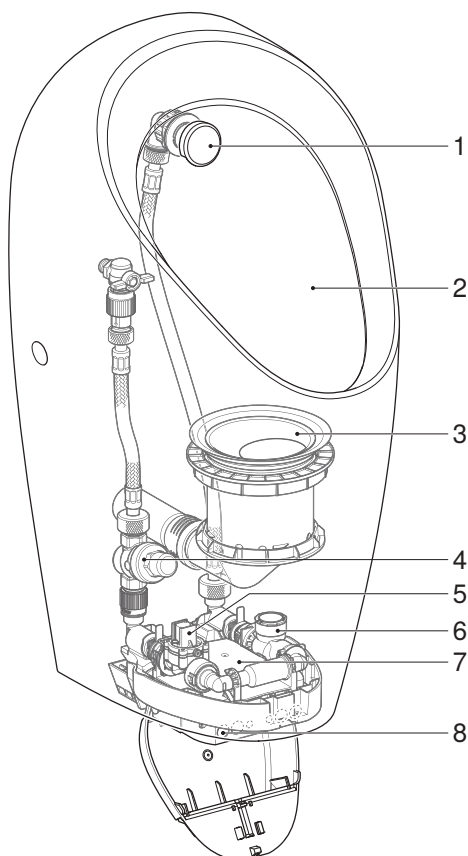


Norāda uz svarīgu informāciju.

Drošības norādījumi

- Īpašnieks šo izstrādājumu drīkst lietot, kopt un uzturēt kārtībā tikai šajā lietošanas pamācība paredzētajā apmērā.
- Remontdarbus, pārbūves un papildu instalācijas drīkst veikt tikai apmācīti santehniķi.
- Strāvu vadošu detaļu nomaiņu drīkst veikt tikai apmācīti elektriķi.
- Drīkst izmantot tikai Geberit rezerves daļas.

Uzbūve



1. Attēls: Geberit pusuāri Selva, Preda un Tamina ar iebūvētu vadības sistēmu, kuru iespējams darbināt ar baterijām vai autonomi

- 1 Sprauslas gals
- 2 Pisuāra keramiskā virsma
- 3 Pisuāra sifons
- 4 Spiediena regulators
- 5 Magnētiskais ventīlis ar groza filtru
- 6 Ģenerators (tikai autonomai strāvas padevei)
- 7 Pisuāru vadības sistēma ar bateriju vai autonomu strāvas padevi
- 8 Infrasarkanāno staru sensors

Tehniskie dati

	Darbināšana, izmantojot baterijas ¹⁾	Darbināšana, izmantojot ģeneratoru ²⁾
Darba spriegums	3 V līdzstrāva	6,6 V līdzstrāva
Bateriju tips	Sārma baterija (1,5 V AA)	–
Jaudas patēriņš	< 0,5 W	
Jaudas patēriņš gaidstāves režīmā	< 0,1 W	
Plūsmas spiediena diapazons	100-800 kPa	
	1-8 bar	
Vides temperatūra	5–40 °C	
Uzglabāšanas temperatūra	-20 – +70 °C	
Caurtece pie 1 bar spiediena, ar caurteces ierobežotāju	0,18 l/s	
Skalošanas laika rūpnīcas iestatījums	7 s	
Skalošanas laika iestatīšanas diapazons	1–15 s	
Radiotehnoloģija	Bluetooth® Low Energy ³⁾	
Frekvenču intervāls	2400–2483,5 MHz	
Maks. izejas jauda	4 dBm	

¹⁾ baterijas darbmužs: apt. 2 gadi

²⁾ Ja dienā ir vidēji vismaz 30 lietošanas reizes, kas ilgst 7 sekundes, pusuārs darbojas autonomi.

³⁾ Zīmols Bluetooth® un tā logotipi ir Bluetooth SIG, Inc. īpašums, un Geberit tos izmanto saskaņā ar licenci.

Vienkāršotā ES atbilstības deklarācija

Geberit International AG ar šo paziņo, ka radiosistēmas modelis Geberit Urinal Preda, Selva vai Tamina ar integrētu vadību, elektrotīklu, akumulatoru vai ģeneratora darbību atbilst Direktīvai 2014/53/ES. 2014/53 / ES.

Pilns ES atbilstības deklarācijas teksts ir pieejams šajā interneta vietnē:
<https://doc.geberit.com/970892000.pdf>

Modernizēšana ekspluatācijai ar skalošanu

Geberit pusuāri Selva, Preda un Tamina, kas paredzēti izmantošanai ar integrētu vadības sistēmu (preces numurs 116.075.00.1, 116.085.00.1 un 116.142.00.1), tiek piegādāti bez pusuāru vadības sistēmas. Ja pusuāros integrē pusuāru vadības sistēmu, tos iespējams modernizēt ekspluatācijai ar skalošanu. Pusuāru vadības sistēmas montāža ir aprakstīta šādos dokumentos:

- montāžas pamācība Geberit pusuāram Selva (preces numurs 970.645.00.0)
- montāžas pamācība Geberit pusuāram Preda (preces numurs 970.644.00.0)
- montāžas pamācība Geberit pusuāram Tamina (preces numurs 970.646.00.0)

Geberit lietotnes

Apkalpošanai, iestatījumiem un apkopei ir pieejamas dažādas Geberit lietotnes. Lietotnes sazinās ar ierīci, izmantojot Bluetooth® saskarni.

Geberit lietotnes Android un iOS viedtālruniem ir pieejamas bez maksas attiecīgajā lietotņu veikalā jeb "app store".

Izveidojiet savienojumu ar ierīci

- Skenējiet QR kodu un izpildiet norādījumus galvenajā lapā.

Geberit
Apps

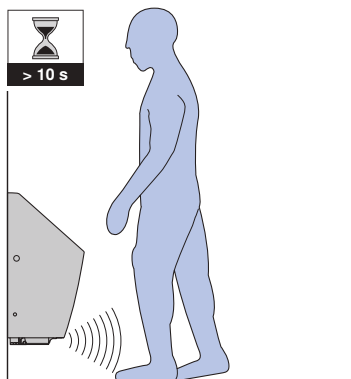


<https://gbrt.io/dsvFE04>

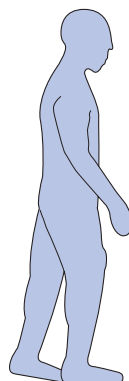
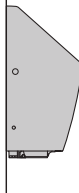
Skalošanas aktivizēšana

Elektriskā skalošanas aktivizācijas sistēma ir aprīkota ar infrasarkanās gaismas sensoru, kas atpazīst kājas. Kāju atpazīšanas uztveres zona sākas apm. 50 cm attālumā no pusuāra.

- 1 Ieiet uztveres zonā un uzkavēties tur vismaz 10 sekundes.



- 2 Iziet no uztveres zonas.



- ✓ Skalošana tiek aktivizēta.

Pārbaudes nolūkos skalošanu var aktivizēt arī ar Geberit lietotni.

Traucējumu novēršana

Traucējums	Cēlonis	Pasākums
Kļūdainas skalošanas darbības (par agru par vēlu, nevēlamas)	Nepareizi iestatīta uztveres distance	► Optimizējiet uztveres distanci. → Skatīt „Uztveršanas attāluma pielāgošana”, lappuse 193.
	Netīrs vai mitrs infrasarkanais staru logs	► Notīrīt vai nosusiniet infrasarkanā staru logu.
	Saskrāpēts infrasarkanais staru logs	► Sazināties ar speciālistu.
Uz pisuāra keramiskās virsmas nepārtraukti tek ūdens.	Programmatūras traucējums	► Restartēt pisuāru vadības sistēmu. → Skatīt „Pisuāru vadības sistēmas restartēšana”, lappuse 194.
	Tehnisks bojājums	► Sazināties ar speciālistu.
Pisuāra keramiskās virsmas netiek pietiekami noskalotas.	Iestatīts nepareizs skalošanas laiks	► Iestatīt skalošanas laiku. → Skatīt „Skalošanas laika iestatīšana”, lappuse 193.
Skalošanas daudzums nav pietiekams.	Aizsprostots magnētiskā ventiļa groza filtrs	► Izīriet groza filtru. → Skatīt „Groza filtra tīrīšana vai nomainīšana”, lappuse 193.
Baterijas brīdinājums, 1. pakāpe (4 īsi skaņas signāli, ieejot uztveršanas zonā)	Baterija izlādējusies Akumulators tukšs	► Nomainiet baterijas. → Skatīt „Bateriju maiņa”, lappuse 193. ► Uzlādēt autonomās strāvas padeves akumulatoru. → Skatīt „Autonomās strāvas padeves akumulatora uzlāde”, lappuse 194.
Baterijas brīdinājums, 2. pakāpe (netiek sāka skalošana, 2 īsi skaņas signāli ik pēc 30 sekundēm)		
Baterijas brīdinājums, 3. pakāpe (netiek sāka skalošana, nav skaņas signāla)		

Nodaļas “Uzturēšana kārtībā” uzbūve

Šajā nodaļā esošās rīcības instrukcijas ir jāizpilda atbilstoši attiecīgo attēlu secībai pielikumā. Rīcības instrukcijā tiek norādīts uz attiecīgo attēla secību.

Gludu virsmu kopšana un tīrīšana

Visas gludās virsmas var higiēniski notīrīt ar ūdeni un šķidru, ādai nekaitīgu, maigu tīrīšanas līdzekli.

IEVĒROJIET

Kodīgi un abrazīvi tīrīšanas līdzekļi var sabojāt virsmu

- ▶ Nelietojiet tīrīšanas līdzekļus, kas satur hloru vai skābes, kā arī nelietojiet abrazīvus vai kodīgus tīrīšanas līdzekļus.

Tīrīšanas režīma aktivizēšana

Lai notīrītu pisuāra keramiku un notīrītu vai nomainītu pisuāra sifonu, skalošanas sprūdu var nospīest uz dažām minūtēm.

- ▶ Aktivizēt tīrīšanas režīmu ar Geberit lietotni, Geberit servisa mobilo tālruni vai ar Geberit tīru mobilo tālruni.

Rezultāts

- ✓ Skalošanas izraisīšana ir apturēta uz 10 minūtēm.
- ✓ Pēc tam, kad pagājušas 10 minūtes, tiek aktivizēta skalošana.

Norādījumi:

- Tīrīšanas režīmu iespējams aktivizēt tikai 30 minūtes pēc strāvas padeves aktivizēšanas vai skalošanas laika iestāšanās.

- Tīrīšanas laiku 10 minūtes var mainīt ar Geberit lietotni (1–20 minūtes).

Sprauslas gala tīrīšana vai nomaiņa

- Sprauslas gala pārsegu un sprauslu vismaz reizi gadā notīrīt ar šķidru, maigu tīrīšanas līdzekli.
- Ja nepieciešams, likvidēt kaļķa nogulsnes uz sprauslas ar tirdzniecībā pieejamu atkaļķošanas līdzekli.
- Ja sprauslu vairs nav iespējams pilnībā iztīrīt un likvidēt kaļķa nogulsnes, nomainīt to.

Priekšnoteikums

- Rīcības instrukcijas izpildīt atbilstoši attēlu secībai **3**, 300. lappuse,

1 Demontēt pisuāru vadības sistēmu, lai pārtrauktu ūdens piegādi. → Skatīt attēlu secību **1**, 298. lappuse.

2 Demontēt sprauslas gala pārsegu.

3 Demontēt sprauslu.

4 Izītīt sprauslu un noskalot ar ūdeni vai nomainīt sprauslu (preces numurs 243.333.00.1).

5 Uzmontēt sprauslu.

6 Uzmontēt sprauslas gala pārsegu.

7 Uzstādīt pisuāru vadības sistēmu. → Skatīt attēlu secību **2**, 299. lappuse.

Rezultāts

- ✓ Pisuārs ir gatavs darbam.

Pisuāra sifona nomaiņa

Higiēnas apsvērumu dēļ nomainīt pisuāra sifonu vismaz reizi gadā.

Priekšnoteikums

- Tīrīšanas režīms ir aktivizēts.
- Rīcības instrukcijas izpildīt atbilstoši attēlu secībai **4**, 301. lappuse,

1 Demontēt pisuāra sifona pārsegu.

2 Demontēt pisuāra sifonu.

3 Nomainīt pisuāra sifonu (preces numurs 243.312.00.1) un pisuāra sifona pārsegu (preces numurs 243.314.00.1).

4 Uzmanīt pisuāra sifonu.

5 Uzmanīt pisuāra sifona pārsegu.

Groza filtra tīrīšana vai nomaiņa

- Magnētiskajā ventilī esošo groza filtru tīrīt vismaz reizi 2 gados vai tad, ja skalošanas plūsmas daudzums samazinās.
- Ja nepieciešams, likvidēt kaļķa nogulsnes uz groza filtra ar tirdzniecībā pieejamu atkaļķošanas līdzekli.
- Ja groza filtru vairs nav iespējams pilnībā iztīrīt un likvidēt kaļķa nogulsnes, nomainīt to.

Priekšnoteikums

- Rīcības instrukcijas izpildīt atbilstoši attēlu secībai **5**, 302. lappuse,

1 Demontēt pisuāru vadības sistēmu. → Skatīt attēlu secību **1**, 298. lappuse.

2 Atvienot baterijas vai akumulatora nodalījuma kabeli. → Skatīt attēlu secību **6**, 303. lappuse.

3 Demontēt drošības skavu.

4 Atvienot magnētisko ventilu un demontēt uznavu.

5 Izņemt groza filtru.

6 Notīrīt groza filtru, likvidēt kaļķa nogulsnes uz tā vai nomainīt to.

7 Uzstādīt groza filtru.

8 Uzmanīt uznavu un nofiksēt magnētisko ventilu.

9 Uzstādīt drošības skavu.

10 Iespraust baterijas vai akumulatora nodalījuma kabeli. → Skatīt attēlu secību **7**, 303. lappuse.

11 Uzstādīt pisuāru vadības sistēmu. → Skatīt attēlu secību **2**, 299. lappuse.

Rezultāts

- ✓ Pisuārs ir gatavs darbam.

Skalošanas laika iestatīšana

Skalošanas laiku iespējams pielāgot vajadzībām, izmantojot Geberit lietotni.

Uztveršanas attāluma pielāgošana

Ja skalošana tiek izraisīta pārāk agri, pārāk vēlu vai nevēlami, ir iespējams optimizēt infrasarkanās gaismas sensora uztveres distanci ar Geberit lietotni.

Bateriju maiņa

Priekšnoteikums

- Rīcības instrukcijas izpildīt atbilstoši attēlu secībai **8**, 304. lappuse,
- Ir sagatavotas 2 rezerves baterijas (sārma, 1,5 V AA).

- 1 Demontēt pīsuāru vadības sistēmu.
→ Skatīt attēlu secību **1**, 298. lappuse.
- 2 Atvienot bateriju nodalījuma kabeli.
→ Skatīt attēlu secību **6**, 303. lappuse.
- 3 Izņemt bateriju nodalījumu.
- 4 Atvērt vāku, izņemt baterijas un utilizēt.
- 5 Ievietot rezerves baterijas.
- 6 Ievietot bateriju nodalījumu.
- 7 Iespraust bateriju nodalījuma kabeli.
→ Skatīt attēlu secību **7**, 303. lappuse.
- 8 Uzstādīt pīsuāru vadības sistēmu. → Skatīt attēlu secību **2**, 299. lappuse.

Rezultāts

- ✓ Pīsuārs ir gatavs darbam.

Autonomās strāvas padeves akumulatora uzlāde

Ja Geberit pīsuārus ar ģeneratoru izmanto reti, akumulators netiek pietiekami uzlādēts. Ja, ieejot uztveres zonā, atskan skaņas signāls, tas norāda, ka akumulators drīz izlādēsies. → Skatīt „Traucējumu novēršana”, lappuse 191.

- 1 Demontēt pīsuāru vadības sistēmu.
→ Skatīt attēlu secību **1**, 298. lappuse.
- 2 Atvienot baterijas vai akumulatora nodalījuma kabeli. → Skatīt attēlu secību **6**, 303. lappuse.

- 3 Akumulatoru pārbaudīt un uzlādēt ar lādētāju (preces numurs 116.452.00.1). → Skatīt apkalpošanas pamācību 965.861.00.0.

- 4 Iespraust baterijas vai akumulatora nodalījuma kabeli. → Skatīt attēlu secību **7**, 303. lappuse.

- 5 Uzstādīt pīsuāru vadības sistēmu. → Skatīt attēlu secību **2**, 299. lappuse.

Rezultāts

- ✓ Pīsuārs ir gatavs darbam.

Pīsuāru vadības sistēmas restartēšana

- 1 Demontēt pīsuāru vadības sistēmu.
→ Skatīt attēlu secību **1**, 298. lappuse.

- 2 Atvienot baterijas vai akumulatora nodalījuma kabeli. → Skatīt attēlu secību **6**, 303. lappuse.

- 3 Iespraust baterijas vai akumulatora nodalījuma kabeli. → Skatīt attēlu secību **7**, 303. lappuse.

- 4 Uzstādīt pīsuāru vadības sistēmu. → Skatīt attēlu secību **2**, 299. lappuse.

Rezultāts

- ✓ Pīsuāru vadības sistēma aktivizējas no jauna.

Utilizācija

Sastāvs

Šis izstrādājums atbilst Direktīvas 2011/65/ES (RoHS) (par dažu bīstamu vielu izmantošanas ierobežošanu elektriskās un elektroniskās iekārtās) prasībām.

Lietotu elektrisko un elektronisko ierīču utilizācija



Nosvītrotās atkritumu tvertnes simbols norāda, ka noliecotās elektriskās un elektroniskās iekārtas nedrīkst izmest sadzīves atkritumos, bet tās ir jāutilizē atsevišķi. Tiešajiem lietotājiem ir juridisks pienākums nodot noliecotās iekārtas atbilstoši utilizācijai publiskās utilizācijas vietās, izplatītājiem vai Geberit. Daudziem elektrisko un elektronisko iekārtu izplatītājiem ir pienākums bez maksas pieņemt atpakaļ noliecotās elektriskās un elektroniskās iekārtas. Lai nodotu iekārtas atpakaļ Geberit, sazinieties ar atbildīgo tirdzniecības vai servisa organizāciju.

Noliecotās baterijas un akumulatori, ko neaptver noliecotā iekārta, kā arī lampas, kuras var izņemt no noliecotās ierīces tās nesabojājot, pirms nodošanas utilizācijas vietai jānoņem no vecās iekārtas.

Ja noliecotajā iekārtā tiek glabāti personas dati, tiešie lietotāji ir atbildīgi par to dzēšanu pirms iekārtas nodošanas utilizācijas vietai.

Apie šį dokumentą


Šis dokumentas skirtas Geberit pisuarų Selva, Preda ir Tamina su integruota valdymo sistema, naudojant bateriją arba generatorių, operatoriui.

Šis dokumentas galioja šių pisuarų variantams su Bluetooth® sąsaja. Šių pisuarų tipo lentelėje yra „IRUR-15-A“ užrašas ir Geberit Connect logotipas.

Naudojimas pagal nurodymus

Pisuarai skirti šlapinimuisi stovint. Pisuaras skirtas naudoti jį nuskalaujant vandeniu. Bet koks kitas naudojimas – tai naudojimas nesilaikant nurodymų.

Įspėjimo lygiai ir simboliai šioje instrukcijoje

Įspėjimo lygiai ir simboliai
DĖMESIO Žymi pavojų, kurio neišvengus gali būti padaroma turtinė žala.
 Nurodo svarbią informaciją.

DĖMESIO

Žymi pavojų, kurio neišvengus gali būti padaroma turtinė žala.



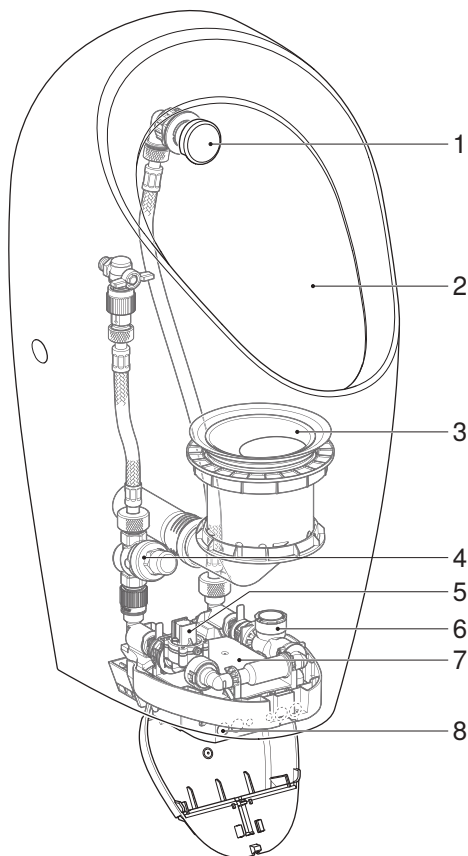
Nurodo svarbią informaciją.

Saugumo nurodymai

- Naudotojas valdymo, atitikties užtikrinimo ir techninės priežiūros darbus turi atlikti taip, kaip aprašyta šioje eksploataavimo instrukcijoje.
- Remontuoti, atlikti pakeitimus ir papildomai montuoti leidžiama tik kvalifikuotiems santechnikos specialistams.
- Įtampingąsias dalis leidžiama keisti tik kvalifikuotiems elektros specialistams.
- Leidžiama naudoti tik Geberit atsargines dalis.

Gaminio aprašymas

Konstrukcija



1 **Paveikslas:** Geberit pisuarai Selva, Preda su Tamina su integruota valdymo sistema, maitinimu iš baterijos arba autonominiu maitinimu

- 1 Purkštuvo galva
- 2 Pisuaro keraminė dalis
- 3 Pisuaro sifonas
- 4 Slėgio reduktorius
- 5 Magnetinis vožtuvas su maišelio formos filtru
- 6 Generatorius (tik tuo atveju, jeigu maitinimas yra autonominis)
- 7 Pisuaro valdymo sistema, maitinama baterija, arba su autonominiu maitinimu
- 8 Infraraudonųjų spindulių jutiklis

	Maitinimas iš baterijos ¹⁾	Maitinimas iš generatoriaus ²⁾
Darbinė įtampa	3 V DC	6,6 V DC
Baterijos tipas	Šarminė (1,5 V AA)	–
Vartojamoji galia	< 0,5 W	
Vartojamoji galia parengties režimu	< 0,1 W	
Dinaminio slėgio diapazonas	100-800 kPa	
	1-8 bar	
Aplinkos oro temperatūra	5–40 °C	
Laikymo temperatūra	-20 – +70 °C	
Pralaida, esant 1 bar su vandens srauto ribotuviu	0,18 l/s	
Gamyklinis vandens nuleidimo trukmės nustatymas	7 s	
Vandens nuleidimo trukmės nustatymo diapazonas	1–15 s	
Ryšio technologija	Bluetooth® Low Energy ³⁾	
Dažnio diapazonas	2400–2483,5 MHz	
Didžiausia išėjimo galia	4 dBm	

¹⁾ Baterijos eksploatavimo trukmė: apie 2 metai

²⁾ Jei pusuaras per dieną naudojamas vidutiniškai 30 ar daugiau kartų esant 7 s vandens nuleidimo trukmei, jis veikia autonomiškai.

³⁾ Prekės ženklas Bluetooth® ir jo logotipai yra Bluetooth SIG, Inc. nuosavybė, Geberit juos naudoja pagal licenciją.

ES atitikties deklaracija

Geberit International AG pareiškia, kad radijo įrenginio tipas Geberit pusuaras Preda, Selva arba Tamina su integruota valdymo sistema, maitinimu iš tinklo, baterijos arba generatoriaus, atitinka direktyvą 2014/53/ES.

Visas ES atitikties deklaracijos tekstas prieinamas šiuo interneto adresu:
<https://doc.geberit.com/970892000.pdf>

Perdarymas į veikimo režimą su skalavimu

Geberit pusuarai Selva, Preda ir Tamina integruotai valdymo sistemai (gaminio Nr. 116.075.00.1, 116.085.00.1 ir 116.142.00.1) tiekiami be pisuaro valdymo sistemos. Šių pisuarų veikimo režimą, įrengus pisuaro valdymo sistemą, galima perdaryti į veikimo režimą su skalavimu. Pisuaro valdymo sistemos įrengimas yra aprašytas šiuose dokumentuose:

- Geberit pisuaro Selva (Art-Nr. 970.645.00.0) montavimo instrukcija
- Geberit pisuaro Preda (Art-Nr. 970.644.00.0) montavimo instrukcija
- Geberit pisuaro Tamina (Art-Nr. 970.646.00.0) montavimo instrukcija

Valdymas

Geberit programos

Valdymui, nustatymui ir techninei priežiūrai galimos skirtingos Geberit programos. Programos su prietaisu komunikuoja per Bluetooth® sąsają.

Geberit programos galimos Android ir iOS išmaniesiems telefonams, jas nemokamai įsigyti galima atitinkamoje programų parduotuvėje.

Ryšio su įrenginiu užmezgimas

- Nuskenaukite QR kodą ir atlikite nukreipimo puslapyje nurodytus veiksmus.

Geberit
Apps

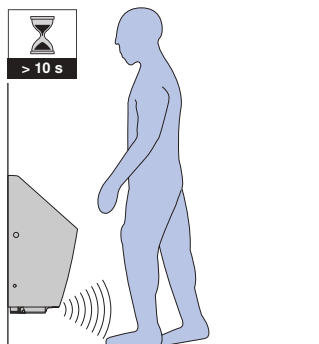


<https://gbrt.io/dsvFE04>

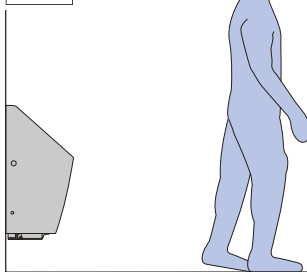
Plovimo įjungimas

Elektroninėje skalavimo sistemoje yra infraraudonųjų spindulių kojų aptikimo sistema. Kojų aptikimo fiksavimo sritis prasideda maždaug nuo 50 cm iki pisuaro.

- 1 Įeikite į aptikimo sritį ir pastovėkite bent 10 sekundžių.



- 2 Išėikite iš atpažinimo srities.



- ✓ Įjungiamas skalavimas.

Bandymo tikslais vandens nuleidimo funkciją galima įjungti taip pat ir per Geberit programėlę.

LT Trikčių šalinimas

Triktis	Priežastis	Priemonė
Nuplaunama ne pagal reikalavimus (per anksti, per vėlai, netyčia)	Parinkta netinkama aptikimo atstumo vertė	► Optimizuokite aptikimo atstumą. → Žr. „Aptikimo atstumo optimizavimas“, puslapis 202.
	Užterštas arba sudrėkęs infraraudonųjų spindulių langelis	► Išvalykite arba išdžiovinkite infraraudonųjų spindulių langelį.
	Subraižytas infraraudonųjų spindulių langelio paviršius	► Susisiekite su specialistu.
Į pisuaro keraminę dalį nuolat teka vanduo.	Programinės įrangos triktis	► Iš naujo paleiskite pisuaro valdymo sistemą. → Žr. „Pisuaro valdymo sistemos paleidimas iš naujo“, puslapis 203.
	Techninis defektas	► Susisiekite su specialistu.
Pisuaro keraminė dalis plaunama ne pagal reikalavimus.	Plovimo trukmė nustatyta ne pagal reikalavimus	► Skalavimo trukmės nustatymas. → Žr. „Skalavimo trukmės nustatymas“, puslapis 202.
Skalavimo vandens kiekis nepakankamas.	Užsikimšęs magnetinio vožtuvo kasetinis filtras	► Išvalykite krepšio formos filtrą. → Žr. „Krepšio formos filtro valymas arba keitimas“, puslapis 202.
1 etapo įspėjamasis signalas dėl baterijos būklės (4 trumpi garsiniai signalai patekus į aptikimo zoną)	Baterijos išsikrovė išsikrovusios baterijos	► Pakeiskite baterijas. → Žr. „Baterijų keitimas“, puslapis 203. ► Įkrauti autonominio maitinimo šaltinio elektros akumuliatorių. → Žr. „Autonominio maitinimo šaltinio elektros akumuliatoriaus įkrovimas“, puslapis 203.
2 etapo įspėjamasis signalas dėl baterijos būklės (skalavimas nevyksta, 2 trumpi garsiniai signalai per visas 30 sekundžių)		
3 etapo įspėjamasis signalas dėl baterijos būklės (skalavimas nevyksta, nepasigirsta garsinis signalas)		

Techninė priežiūra

Skyriaus apie techninę priežiūrą struktūra

Šiame skyriuje nurodytus veiksmus reikia atlikti kartu laikantis priede pateiktos paveikslėlių sekos. Veiksmų nurodymuose pateikiama atitinkamo paveikslėlio nuoroda.

Lygių paviršių priežiūra ir valymas

Visus lygius paviršius galima higieniškai nuvalyti vandeniu ir skysta, odai nekenksminga, švelnia valymo priemone.

DĖMESIO

Agresyvios ir abrazyvinės valymo priemonės pažeidžia paviršių

- ▶ Nenaudokite chloruotų arba rūgštinių, braižančių arba šlindinančių valymo priemonių.

Valymo režimo aktyvinimas

Valant pisuaro keraminę dalį ir valant arba keičiant pisuaro sifoną, vandens nuleidimo įtaiso įjungimą galima sustabdyti kelioms minutėms.

- ▶ Aktyvinkite valymo režimą per Geberit programėlę, naudodami Geberit techninės priežiūros nuotolinį pultą arba Geberit valymo nuotolinį pultą.

Rezultatas

- ✓ Vandens nuleidimas sustabdytas 10 min.
- ✓ Po 10 min. vandens nuleidimas bus įjungiamas.

Nuorodos:

- Valymo režimas gali būti aktyvintas tik 30 minučių aktyvinus maitinimą arba nustačius vandens nuleidimo laiką.

- 10 minučių valymo laiką galima pakeisti Geberit programėlėje (1–20 min.).

Purškimo galvutės valymas arba pakeitimas

- Purškimo galvutės dangtį ir purkštuką reikia valyti bent vieną kartą per metus skysta, švelnia valymo priemone.
- Esant poreikiui, nuo purkštuko pašalinkite kalkes naudodami įprastą kalkių šalinimo priemonę.
- Purkštuką keiskite, kai jo nebegalima švariai išvalyti ir nuo jo pašalinti kalkių.

Sąlyga

- Atlikite veiksmus, vadovaudamiesi **3**, 300 puslapis pav. nurodyta eilės tvarka.

1 Norėdami nutraukti vandens tiekimą, išmontuokite pisuaro valdymo sistemą. → Žr. paveikslų seką **1**, 298 puslapis.

2 Išmontuokite purškimo galvutės dangtį.

3 Išmontuokite purkštuką.

4 Purkštuką išvalykite ir išskalaukite vandeniu arba pakeiskite (gaminio Nr. 243.333.00.1).

5 Sumontuokite purkštuką.

6 Sumontuokite purškimo galvutės dangtį.

7 Sumontuokite pisuaro valdymo sistemą. → Žr. paveikslų seką **2**, 299 puslapis.

Rezultatas

- ✓ Pisuaras vėl parengtas naudoti.

Pisuaro sifono pakeitimas

Pisuaro sifoną higienos sumetimais reikia keisti bent kartą per metus.

Sąlyga

- Valymo režimas įjungtas.
- Atlikite veiksmus, vadovaudamiesi **4**, 301 puslapis pav. nurodyta eilės tvarka.

1 Išmontuokite pisuaro sifono dangtį.

2 Išmontuokite pisuaro sifoną.

3 Pakeiskite pisuaro sifoną (gaminio Nr. 243.312.00.1) ir pisuaro sifono dangtį (gaminio Nr. 243.314.00.1).

4 Sumontuokite pisuaro sifoną.

5 Sumontuokite pisuaro sifono dangtį.

Krepšio formos filtro valymas arba keitimas

- Magnetinio vožtuvo krepšio formos filtrą valykite bent kas 2 metus arba esant mažam vandens kiekiui.
- Prireikus nuo krepšio formos filtro pašalinkite kalkes naudodami įprastą kalkių šalinimo priemonę.
- Krepšio formos filtrą keiskite, kai jo nebegalima švariai išvalyti ir nuo jo pašalinti kalkių.

Sąlyga

- Atlikite veiksmus, vadovaudamiesi **5**, 302 puslapis pav. nurodyta eilės tvarka.

1 Išmontuokite pisuarų valdymo sistemą. → Žr. paveikslų seką **1**, 298 puslapis.

2 Ištraukite baterijos ar akumuliatoriaus skyriaus laidą. → Žr. paveikslų seką **6**, 303 puslapis.

3 Išmontuokite apsauginę apkabą.

4 Atjunkite magnetinį vožtuvą ir išmontuokite jungimo movą.

5 Nuimkite krepšio formos filtrą.

6 Išvalykite, pašalinkite nuo krepšio formos filtro kalkes arba pakeiskite.

7 Sumontuokite krepšio formos filtrą.

8 Sumontuokite jungimo movą ir įstatykite magnetinį vožtuvą.

9 Sumontuokite apsauginę apkabą.

10 Įjunkite baterijos ar akumuliatoriaus skyriaus laidą. → Žr. paveikslų seką **7**, 303 puslapis.

11 Sumontuokite pisuaro valdymo sistemą. → Žr. paveikslų seką **2**, 299 puslapis.

Rezultatas

- ✓ Pisuaras vėl parengtas naudoti.

Skalavimo trukmės nustatymas

Plovimo laiką esant poreikiui galima nustatyti Geberit programa.

Aptikimo atstumo optimizavimas

Jeigu vanduo nuleidžiamas per anksti, per vėlai arba netyčia, infraraudonųjų spindulių jutiklių aptikimo atstumą galima optimizuoti Geberit programėleje.

Baterijų keitimas

Sąlyga

- Atlikite veiksmus, vadovaudamiesi **8**, 304 puslapis pav. nurodyta eilės tvarka.
- Pridedamos 2 atsarginės baterijos (1,5 V, AA tipo šarminės baterijos).

- 1 Išmontuokite pisuarų valdymo sistemą. → Žr. paveikslų seką **1**, 298 puslapis.
- 2 Ištraukite baterijų skyriaus laidą. → Žr. paveikslų seką **6**, 303 puslapis.
- 3 Išimkite baterijų skyrelį.
- 4 Atidarykite dangtelį, išimkite baterijas ir jas pašalinkite.
- 5 Įdėkite atsargines baterijas.
- 6 Įdėkite baterijų skyrelį.
- 7 Įjunkite baterijų skyriaus laidą. → Žr. paveikslų seką **7**, 303 puslapis.
- 8 Sumontuokite pisuaro valdymo sistemą. → Žr. paveikslų seką **2**, 299 puslapis.

Rezultatas

- ✓ Pisuaras vėl parengtas naudoti.

Autonominio maitinimo šaltinio elektros akumulatoriaus įkrovimas

Jeigu Geberit pisuarai su generatoriumi naudojami retai, akumulatorius įkraunamas per mažai. Garso signalas įžengus į aptikimo sritį parodys, kad akumulatorius tuoj išsikraus. → Žr. „Trikčių šalinimas“, puslapis 200.

- 1 Išmontuokite pisuarų valdymo sistemą. → Žr. paveikslų seką **1**, 298 puslapis.
- 2 Ištraukite baterijos ar akumulatoriaus skyriaus laidą. → Žr. paveikslų seką **6**, 303 puslapis.
- 3 Akumuliatorių su įkrovikliu (gaminio Nr. 116.452.00.1) išbandykite ir įkraukite. → Žr. naudojimo instrukciją 965.861.00.0.
- 4 Įjunkite baterijos ar akumulatoriaus skyriaus laidą. → Žr. paveikslų seką **7**, 303 puslapis.
- 5 Sumontuokite pisuaro valdymo sistemą. → Žr. paveikslų seką **2**, 299 puslapis.

Rezultatas

- ✓ Pisuaras vėl parengtas naudoti.

Pisuaro valdymo sistemos paleidimas iš naujo

- 1 Išmontuokite pisuarų valdymo sistemą. → Žr. paveikslų seką **1**, 298 puslapis.
- 2 Ištraukite baterijos ar akumulatoriaus skyriaus laidą. → Žr. paveikslų seką **6**, 303 puslapis.
- 3 Įjunkite baterijos ar akumulatoriaus skyriaus laidą. → Žr. paveikslų seką **7**, 303 puslapis.
- 4 Sumontuokite pisuaro valdymo sistemą. → Žr. paveikslų seką **2**, 299 puslapis.

Rezultatas

- ✓ Pisuaro valdymo sistema paleidžiama iš naujo.

Komponentai

Šis gaminytis atitinka direktyvos 2011/65/ES (dėl tam tikrų pavojingų medžiagų naudojimo elektros ir elektroninėje įrangoje apribojimo) reikalavimus.

Senų elektros ir elektroninių prietaisų šalinimas



Perbrauktos šiukšliadėžės su ratukais simbolis reiškia, kad elektros ir elektroninių atliekų negalima išmesti kartu su likusiomis atliekomis; jos turi būti šalinamos atskirai. Galutiniai naudotojai yra teisiškai įpareigoti grąžinti senus prietaisus valstybinėms atliekų šalinimo institucijoms, platintojams arba Geberit. Daugelis elektros ir elektroninių prietaisų platintojų privalo nemokamai priimti senus elektros ir elektroninius prietaisus. Dėl grąžinimo Geberit kreipkitės į atsakingą pardavimo ar aptarnavimo įmonę.

Panaudotas baterijas ir akumulatorius, kurie neįdėti į seną prietaisą, taip pat lempas, kurias galima išimti iš seno prietaiso jo nesunaikinant, būtina išimti iš seno prietaiso prieš atiduodant jį į šalinimo punktą.

Jei sename prietaise saugomi asmens duomenys, galutiniai naudotojai patys atsako už jų ištrynimą prieš perduodant prietaisą šalinimo punktui.

Безопасност

За този документ

Настоящият документ е предназначен за оператори на писоарите Geberit Selva, Preda и Tamina с интегрирано управление, експлоатация с батерия или генератор.

Този документ важи за изпълнението на тези писоари с Bluetooth® интерфейс. Тези писоари са обозначени с „IRUR-15-A“ и логото Geberit Connect върху фирмената табелка.

Употреба по предназначение

Писоарите служат за уриниране в изправено положение. Писоарът е предвиден за функциониране с промиване. Всяка друга употреба не се счита за употреба по предназначение.

Нива на предупреждения и символи в това ръководство

Нива на предупреждения и символи

ВНИМАНИЕ

Означават опасност, която може да доведе до материални щети, ако не бъде избегната.



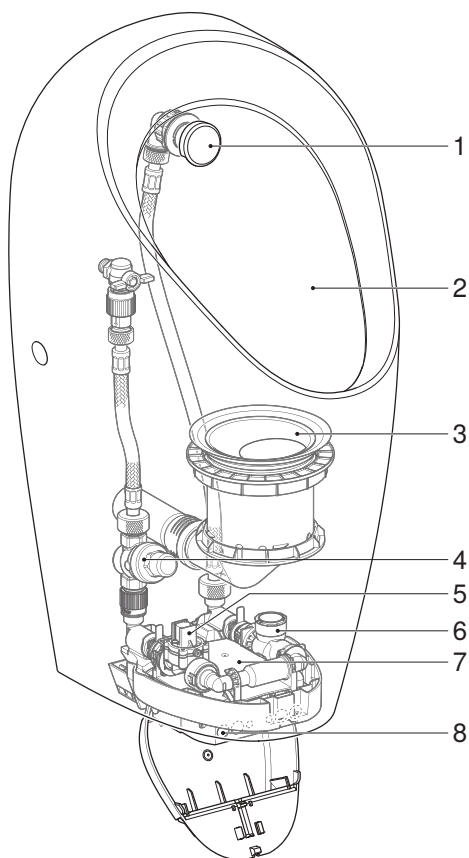
Указва важна информация.

Инструкции за безопасност

- Функционирането, грижата и ремонта могат да бъдат извършвани от оператора само степента, която е описана в настоящото ръководство за експлоатация.
- Ремонти, преустройства и допълнителни инсталации трябва да се изпълняват само от обучени специалисти в областта на санитарната техника.
- Смяната на токопровеждащи части трябва да се изпълнява само от обучени електротехници.
- Трябва да се използват само резервни части Geberit.

BG Описание на продукта

Конструкция



Фигура 1: Писоари Geberit Selva, Preda и Tamina с интегрирано управление, експлоатация с батерия или автарктично

- 1 Промиваща глава
- 2 Писоар
- 3 Сифон на писоара
- 4 Редуктор
- 5 Соленоиден клапан с филтър
- 6 Генератор (само при автарктично електрическо захранване)
- 7 Автомат за писоар с батерия или автарктично електрическо захранване
- 8 Инфрачервен сензор

Технически данни

	Експлоатация с батерии ¹⁾	Генераторно захранване ²⁾
Работно напрежение	3 V DC	6,6 V DC
Тип батерия	Алкална (1,5 V AA)	–
Консумирана мощност	< 0,5 W	
Консумирана мощност в режим готовност	< 0,1 W	
Диапазон на налягането на потока	100–800 kPa	
	1–8 bar	
Околна температура	5 – 40 °C	
Температура на съхранение	-20 – +70 °C	
Дебит при 1 bar с ограничител на дебита	0,18 l/s	
Време за промиване, фабрична настройка	7 s	
Време за промиване, диапазон на регулиране	1–15 s	
Радиотехнология	Bluetooth® Low Energy ³⁾	
Честотен обхват	2400 – 2483,5 MHz	
Максимална изходна мощност	4 dBm	

¹⁾ Експлоатационен срок на батерията: ок. 2 години

²⁾ При използване средно 30 пъти на ден с време за промиване от 7 секунди всяко писоарът функционира автономно.

³⁾ Марката Bluetooth® и нейните логa са собственост на Bluetooth SIG, Inc. и се използват от Geberit с лиценз.

Опростена ЕС декларация за съответствие

С настоящото Geberit International AG заявява, че типът радиосъоръжение писоар Preda, Selva или Tamina на Geberit с интегрирано управление, експлоатация с мрежово захранване, батерия или генератор отговаря на Директива 2014/53/ЕС.

Пълният текст на декларацията за съответствие на ЕС може да се намери на следния интернет адрес: <https://doc.geberit.com/970892000.pdf>

Модифициране за работа с промиване

Писоарите Geberit Selva, Preda и Tamina за интегрирано управление (арт. № 116.075.00.1, 116.085.00.1 и 116.142.00.1) се доставят без автомат за писоар. С монтажа на автомат за писоар писоарите могат да се модифицират за работа с промиване. Монтажът на автомата за писоар е описан в следните документи:

- Ръководство за монтаж за писоар Geberit Selva (арт. № 970.645.00.0)
- Ръководство за монтаж за писоар Geberit Preda (арт. № 970.644.00.0)
- Ръководство за монтаж за писоар Geberit Tamina (арт. № 970.646.00.0)

Приложения Geberit

За обслужване, настройки и поддръжка са на разположение различни приложения Geberit. Приложенията комуникират с уреда чрез Bluetooth® интерфейс.

Приложенията Geberit са налични безплатно за смартфони с Android и iOS в съответния магазин за приложения.

Установяване на връзка с уреда

- ▶ Сканирайте QR кода и следвайте инструкциите на целевата страница.

Geberit
Apps

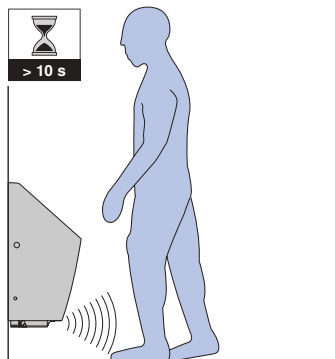


<https://gbrt.io/dsvFE04>

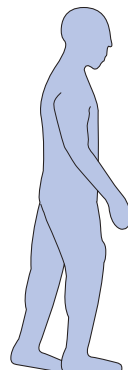
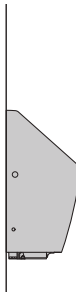
Задействане на промиването

Електронното задействане на промиването разполага с разпознаване на крака с помощта на инфрачервен сензор. Обхватът на разпознаване на крака започва на ок. 50 cm пред писоара.

- 1 Пристъпете в обхвата и останете най-малко 10 секунди.



- 2 Напуснете обхвата на разпознаване.



- ✓ Промиването се задейства.

За целите на тестването може да се задейства промиване и с приложение на Geberit.

Отстраняване на неизправности

Неизправност	Причина	Мярка
Неправилни промивания (твърде рано, твърде късно, нежелано)	Дължина на обхват неправилно настроена	▶ Оптимизиране на дължината на обхват. → Вижте „Оптимизиране на дължината на обхват“, страница 212.
	Замърсено или мокро инфрачервено прозорче	▶ Почистете или подсушете инфрачервеното прозорче.
	Надраскано инфрачервено прозорче	▶ Свържете се с технически експерт.
В писоара постоянно изтича вода.	Неизправност в софтуера	▶ Стартирайте отново автомата за писоар. → Вижте „Повторно стартиране на автомата за писоар“, страница 213.
	Технически дефект	▶ Свържете се с технически експерт.
Изплакването на писоара е недостатъчно.	Времето за промиване е настроено неправилно	▶ Настройка на времето за промиване. → Вижте „Настройка на времето за промиване“, страница 212.
Количеството вода е недостатъчно.	Филтърът в соленоидния клапан е запушен	▶ Почистване на филтъра. → Вижте „Почистване или смяна на филтъра“, страница 211.
Предупреждение за батерията степен 1 (4 кратки сигнала при пристъпване в обхвата)	Батериите са изтощени Батерията е празна	▶ Сменете батериите. → Вижте „Смяна на батериите“, страница 212. ▶ Зареждане на батерията на авартичното електрическо захранване. → Вижте „Зареждане на батерията на авартичното електрическо захранване“, страница 212.
Предупреждение за батерията степен 2 (няма задействане на промиване, 2 кратки сигнала на всеки 30 секунди)		
Предупреждение за батерията степен 3 (няма задействане на промиване, няма сигнал)		

Структура глава Ремонт

Дадените в тази глава инструкции за действие трябва да се изпълняват при съблюдаване на съответната последователност на фигурите. В инструкцията за действие се преpraща към съответната последователност на фигурите.

Грижа и почистване на гладки повърхности

Всички гладки повърхности може да се почистят хигиенно с вода и течен, щадящ за кожата, мек почистващ препарат.

ВНИМАНИЕ

Повреди на повърхностите от агресивни и абразивни почистващи препарати

- ▶ Не използвайте почистващи препарати, които са абразивни или разяждащи, съдържат хлор или киселина.

Активиране на режим на почистване

За почистването на самия писоар и за почистването или подмяната на сифона му задействането на промиването може да се отложи с няколко минути.

- ▶ Активирайте режима на почистване с приложението на Geberit, сервисното дистанционно управление на Geberit или Clean-Handy на Geberit.

Резултат

- ✓ Задействането на промиването се отлага за 10 минути.
- ✓ След изтичане на 10 минути се задейства промиване.

Указания:

- Режимът на почистване може да се активира едва 30 минути след активиране на електрическото захранване или след настройката на времето за промиване.
- Времето за почистване от 10 минути може да се промени с приложението на Geberit (1 – 20 минути).

Почистване или смяна на промиващата глава

- Най-малко веднъж годишно почиствайте капака и дюзата на промиващата глава с течен, мек почистващ препарат.
- Ако е необходимо, премахнете варовиковите натрупвания по дюзата с обичайно предлаган в търговската мрежа препарат за почистване на варовик.
- Сменете дюзата, ако не може повече да бъде почиствана и да бъде премахнат варовикът.

Условие

- Изпълнете инструкцията за действие заедно с последователността на фигурите **3**, страница 300.

- 1** Демонтирайте автоматa за писоар, за да прекъснете водоподаването. → Вижте съответната последователност на фигурите **1**, страница 298.
- 2** Демонтирайте капака на промиващата глава.
- 3** Демонтирайте дюзата.
- 4** Почистете дюзата и я изплакнете с вода или сменете дюзата (арт. № 243.333.00.1).

-
- 5** Монтирайте дюзата.
-
- 6** Монтирайте капака на промивачата глава.
-
- 7** Монтирайте автомата за писоар. → Вижте съответната последователност на фигурите **2**, страница 299.
-

Резултат

- ✓ Писоарът е готов за експлоатация.

Смяна на сифона на писоара

Поради хигиенни съображения сменяйте сифона на писоара най-малко веднъж годишно.

Условие

- Активиран е режим на почистване.
- Изпълнете инструкцията за действие заедно с последователността на фигурите **4**, страница 301.

-
- 1** Демонтирайте капака на сифона на писоара.
-
- 2** Демонтирайте сифона на писоара.
-
- 3** Сменете сифона на писоара (арт. № 243.312.00.1) и капака на сифона на писоара (арт. № 243.314.00.1).
-
- 4** Монтирайте сифона на писоара.
-
- 5** Монтирайте капака на сифона на писоара.

Почистване или смяна на филтъра

- Почиствайте филтъра в соленоидния клапан най-малко на всеки 2 години или при намаляващо количество вода.
- Ако е необходимо, премахнете варовиковите натрупвания по филтъра с обичайно предлаган в търговската мрежа препарат за почистване на варовик.
- Сменете филтъра, ако не може повече да бъде почистван и да бъде премахнат варовикът.

Условие

- Изпълнете инструкцията за действие, заедно с последователността на фигурите **5**, страница 302.

-
- 1** Демонтирайте автомата за писоар. → Вижте съответната последователност на фигурите **1**, страница 298.
-
- 2** Извадете кабела на отделението за батерии. → Вижте съответната последователност на фигурите **6**, страница 303.
-
- 3** Демонтирайте предпазната скоба.
-
- 4** Отделете соленоидния клапан и демонтирайте куплунга.
-
- 5** Извадете филтъра.
-
- 6** Почистете, премахнете варовика или сменете филтъра.
-
- 7** Монтирайте филтъра.
-
- 8** Монтирайте куплунга и фиксирайте соленоидния клапан.
-
- 9** Монтирайте предпазната скоба.

10 Пъхнете кабела на отделението за батерии. → Вижте съответната последователност на фигурите **7**, страница 303.

11 Монтирайте автомата за писоар. → Вижте съответната последователност на фигурите **2**, страница 299.

Резултат

✓ Писоарът е готов за експлоатация.

Настройка на времето за промиване

Според нуждите времето за промиване може да се настрои чрез приложение Geberit.

Оптимизиране на дължината на обхват

Ако промиванията се задействат твърде рано, твърде късно или нежелано, дължината на обхват на инфрачервения сензор може да се оптимизира с приложението на Geberit.

Смяна на батериите

Условие

- Изпълнете инструкцията за действие заедно с последователността на фигурите **8**, страница 304.
- Подготвени са 2 резервни батерии (алкални 1,5 V AA).

1 Демонтирайте автомата за писоар. → Вижте съответната последователност на фигурите **1**, страница 298.

2 Извадете кабела на кутията за батерии. → Вижте съответната последователност на фигурите **6**, страница 303.

3 Извадете отделението за батерии.

4 Отворете капака, извадете батериите и ги изхвърлете.

5 Сложете резервните батерии.

6 Поставете отделението за батерии.

7 Пъхнете кабела на кутията за батерии. → Вижте съответната последователност на фигурите **7**, страница 303.

8 Монтирайте автомата за писоар. → Вижте съответната последователност на фигурите **2**, страница 299.

Резултат

✓ Писоарът е готов за експлоатация.

Зареждане на батерията на автарктичното електрическо захранване

Ако писоари Geberit с експлоатация с генератор се ползват рядко, батерията се зарежда твърде малко. Сигнал при пристъпване в обхвата сигнализира, че батерията скоро ще бъде празна. → Вижте „Отстраняване на неизправности“, страница 209.

1 Демонтирайте автомата за писоар. → Вижте съответната последователност на фигурите **1**, страница 298.

2 Извадете кабела на отделението за батерии. → Вижте съответната последователност на фигурите **6**, страница 303.

3 Проверете и заредете батерията със зарядно устройство (арт. № 116.452.00.1). → Вижте ръководство за експлоатация 965.861.00.0.

4 Пъхнете кабела на отделението за батерии. → Вижте съответната последователност на фигурите **7**, страница 303.

5 Монтирайте автомата за писоар. → Вижте съответната последователност на фигурите **2**, страница 299.

Резултат

✓ Писоарът е готов за експлоатация.

Повторно стартиране на автомата за писоар

1 Демонтирайте автомата за писоар. → Вижте съответната последователност на фигурите **1**, страница 298.

2 Извадете кабела на отделението за батерии. → Вижте съответната последователност на фигурите **6**, страница 303.

3 Пъхнете кабела на отделението за батерии. → Вижте съответната последователност на фигурите **7**, страница 303.

4 Монтирайте автомата за писоар. → Вижте съответната последователност на фигурите **2**, страница 299.

Резултат

✓ Автоматът за писоар стартира отново.

Съставки

Този продукт е в съответствие с изискванията на Директива 2011/65/EC (RoHS) (Ограничение за употребата на определени опасни вещества в електрическото и електронното оборудване).

Изхвърляне на старо електрическо и електронно оборудване



Символът със зачеркнато кошче за отпадъци означава, че отпадъците от електрическо и електронно оборудване не трябва да се изхвърлят с битовите отпадъци, а трябва да се предадат за разделно изхвърляне. Крайните потребители са законово задължени да връщат старо оборудване на обществени органи за сметосъбиране, на дистрибутори или на Geberit. Много дистрибутори на електрическо и електронно оборудване са задължени да приемат обратно отпадъци от електрическо и електронно оборудване безплатно. За връщане на Geberit се свържете с отговорната компания за дистрибуция или обслужване.

Изтощените батерии и акумулатори, които не са затворени в старо оборудване, както и крушките, които могат да бъдат извадени без разрушаване от старото оборудване, трябва да бъдат извадени от старото оборудване, преди да бъде предадено в пункт за разделно събиране.

Ако в старото оборудване са запазени лични данни, крайните потребители са лично отговорни да ги изтрият преди предаването в пункт за разделно събиране.

Siguranță

Despre acest document

Acest document se adresează operatorilor pisoarelor Geberit Selva, Preda și Tamina cu sistem de comandă integrat a spălării pentru pisoar, cu alimentare de la baterie sau cu energie regenerabilă.

Acest document se referă la aceste pisoare dotate cu interfață Bluetooth®. Pe plăcuța de fabricație a acestor pisoare sunt menționate „IRUR-15-A” și logoul Geberit Conectarea.

Scopul utilizării

Pisoarele se utilizează pentru urinare din picioare. Pisoarul este prevăzut pentru funcționare cu spălare cu apă. Orice altă utilizare este considerată ca fiind neconformă cu scopul utilizării.

Niveluri de avertizare și simboluri utilizate în aceste instrucțiuni

Niveluri de avertizare și simboluri

ATENȚIE

Indică un pericol care poate cauza pagube materiale, dacă nu este evitat.



Atrage atenția asupra unei informații importante.

Măsurile de siguranță

- Operațiunile de funcționare, îngrijire și întreținere pot fi efectuate de operator numai în conformitate cu descrierile din aceste instrucțiuni de operare.
- Reparațiile, modificările și instalările suplimentare pot fi efectuate doar de consultanți tehnici calificați pentru domeniul instalațiilor sanitare.
- Înlocuirea pieselor aflate sub tensiune poate fi realizată doar de consultanți tehnici calificați în domeniul electric.
- Pot fi utilizate doar piese de schimb Geberit.

Structură

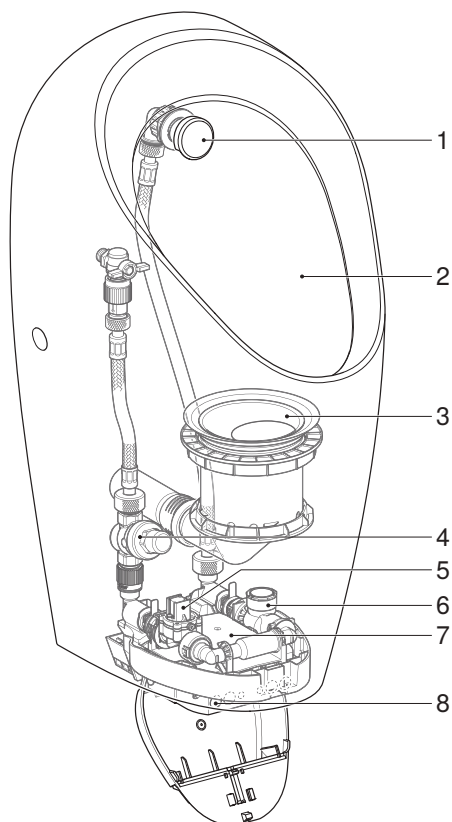


Figura 1: Pisoare Geberit Selva, Preda și Tamina cu sistem de comandă integrat a spălării pentru pisoar, cu alimentare de la baterie sau independentă

- 1 Dispensor
- 2 Pisoar
- 3 Sifon de pisoar
- 4 Reductor de presiune
- 5 Electrovalvă cu filtru coș pentru impurități
- 6 Generator (doar în cazul sursei de curent independente)
- 7 Sistem de comandă a spălării pentru pisoar cu baterie sau sursă de curent independentă
- 8 Senzor infraroșu

Date tehnice

	Alimentare de la baterie ¹⁾	Alimentare cu energie regenerabilă ²⁾
Tensiune de lucru	3 V c.c.	6,6 V c.c.
Tipul bateriei	Alcaline (1,5 V AA)	–
Puterea consumată	< 0,5 W	
Puterea consumată în standby	< 0,1 W	
Intervalul presiunii de spălare	100-800 kPa	
	1-8 bar	
Temperatura mediului	5–40 °C	
Temperatura de depozitare	-20 – +70 °C	
Debit de curgere la 1 bar cu limitator de debit	0,18 l/s	
Setare din fabrică timp de spălare	7 s	
Interval de setare timp de spălare	1–15 s	
Tehnologie radio	Bluetooth® Low Energy ³⁾	
Domeniul de frecvențe	2400–2483,5 MHz	
Puterea de ieșire maximă	4 dBm	

¹⁾ Durata de viață a bateriei: aprox. 2 ani

²⁾ Începând cu aproximativ 30 de utilizări pe zi, cu o durată de spălare de câte 7 s, bateria de pisoar funcționează în regim independent.

³⁾ Marca Bluetooth® și logourile aferente constituie proprietatea Bluetooth SIG, Inc. și sunt folosite de Geberit sub licență.

Declarația UE de conformitate simplificată

Prin prezenta, Geberit International AG, declară că tipul echipamentului radio Geberit pisoar Preda, Selva sau Tamina cu sistem de comandă a spălării pentru pisoar integrat și cu funcționare cu alimentare de la rețea sau cu baterie sau cu energie regenerabilă corespunde prevederilor menționate în Directiva 2014/53/UE.

Textul integral al declarației de conformitate EU este disponibil la următoarea adresă de internet: <https://doc.geberit.com/970892000.pdf>

Reechipare pentru funcționare cu spălare

Pisoarele Geberit Selva, Preda și Tamina pentru sistem de comandă integrat (cod art. 116.075.00.1, 116.085.00.1 și 116.142.00.1) sunt livrate fără sistem de comandă a spălării pentru pisoar. Pisoarele pot fi reechipate pentru funcționarea cu spălare prin montajul unui sistem de comandă a spălării pentru pisoar. Montajul sistemului de comandă a pisoarului este descris în următoarele documente:

- Instrucțiuni pentru montaj pentru pisoar Geberit Selva (cod art. 970.645.00.0)
- Instrucțiuni pentru montaj pentru pisoar Geberit Preda (cod art. 970.644.00.0)
- Instrucțiuni pentru montaj pentru pisoar Geberit Tamina (cod art. 970.646.00.0)

Aplicații Geberit

Sunt disponibile diverse aplicații Geberit pentru operare, setări și întreținere. Aplicațiile comunică cu aparatul prin intermediul unei interfețe Bluetooth®.

Aplicațiile Geberit sunt disponibile gratuit pentru smartphone-uri Android și iOS în App Store.

Realizarea conexiunii la aparat

- ▶ Scanați codul QR și acționați conform instrucțiunilor afișate.

Geberit
Apps

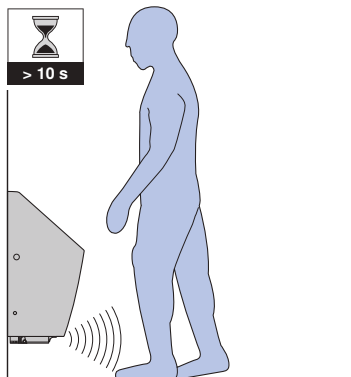


<https://gbrt.io/dsvFE04>

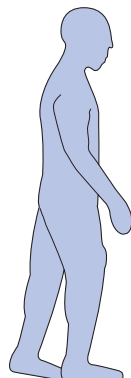
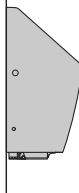
Declanșarea jetului de apă

Acționarea electronică a spălării este dotată cu un dispozitiv cu infraroșu pentru detecția picioarelor. Raza de detecție a picioarelor începe la cca 50 cm în fața pisoarului.

- 1 Pășiți în zona de detecție și așteptați timp de cel puțin 10 secunde.



- 2 Părăsiți zona de detecție.



- ✓ Spălarea se declanșează.

În scop de testare poate fi inițializată o spălare și cu aplicația Geberit.

Remedierea avariilor

Avarie	Cauză	Măsuri
Spălări eronate (prea devreme, prea târziu, accidentale)	Distanță de detecție setată greșit	► Optimizați distanța de detecție. → Vezi „Optimizarea distanței de detecție”, pagina 222.
	Fereastra senzorului infraroșu este murdară sau umedă	► Curățați sau uscați fereastra senzorului infraroșu.
	Fereastra senzorului infraroșu este zgâriată	► Contactați un consultant tehnic.
Apa curge continuu în pisoar.	Eroare de software	► Reporniți sistemul de comandă a spălării pentru pisoar. → Vezi „Repornirea sistemului de comandă a spălării pentru pisoar”, pagina 223.
	Defecțiuni tehnice	► Contactați un consultant tehnic.
Spălarea pisoarului este insuficientă.	Timp de spălare setat greșit	► Reglați timpul de spălare. → Vezi „Setarea timpului de spălare”, pagina 222.
Volumul de spălare este insuficient.	Filtrul coș pentru impurități din electrovalvă blocat	► Curățați filtrul coș pentru impurități. → Vezi „Curățarea sau înlocuirea filtrului coș pentru impurități”, pagina 221.
Avertizare baterie treapta 1 (4 semnale sonore scurte la atingerea domeniului de înregistrare)	Baterii consumate Acumulator descărcat	► Înlocuiți bateriile. → Vezi „Înlocuirea bateriilor”, pagina 222. ► Încărcați acumulatorul sursei de curent independente. → Vezi „Încărcarea acumulatorului sursei de curent independente”, pagina 222.
Avertizare baterie treapta 2 (fără acționarea spălării, 2 semnale sonore scurte la fiecare 30 de secunde)		
Avertizare baterie treapta 3 (fără acționarea spălării, fără semnal sonor)		

Structură, capitolul „Întreținere”

Indicațiile de manevrare din acest capitol trebuie executate împreună cu secvențele din figurile respective din anexă. În indicația de manevrare se face trimitere la secvența din figura respectivă.

Îngrijirea și curățarea suprafețelor netede

Toate suprafețele netede pot fi curățate igienic cu apă și cu ajutorul unui agent de curățare lichid, neutru, care nu atacă pielea.

ATENȚIE

Deteriorări ale suprafeței cauzate de agenți de curățare agresivi și abrazivi

- ▶ Nu utilizați niciun agent de curățare pe bază de clor sau acizi, sau care este abraziv sau coroziv.

Activarea modului de curățare

Pentru curățarea pisoarelor și pentru curățarea sau înlocuirea sifonului pisoarului, acționarea spălării poate fi suprimată timp de câteva minute.

- ▶ Activați mod de curățare cu aplicația Geberit, cu telecomanda Geberit sau cu Geberit Clean-Handy.

Rezultat

- ✓ Acționarea spălării este suprimată timp de 10 minute.
- ✓ Expirarea intervalului de 10 minute este urmată de acționarea unei spălări.

Note:

- Modul de curățare poate fi activat doar după 30 de minute de la activarea sursei de curent sau setarea timpului de spălare.
- Timpul pentru curățare de 10 minute poate fi modificată cu aplicația Geberit (1–20 minute).

Curățarea sau înlocuirea dispensorului

- Curățați capacul dispensorului și duza cel puțin o dată pe an cu un agent de curățare lichid, neutru.
- Dacă este necesar, detartrați duza cu un agent detartrant obișnuit.
- Înlocuiți duza atunci când nu mai poate fi curățată și detartrată complet.

Premisă

- Acționați conform instrucțiunilor comunicate, acordând atenție și secvenței de imagini **3**, pagina 300.

- 1** Demontați sistemul de comandă a spălării pentru pisoar pentru a întrerupe alimentarea cu apă. → Vezi secvența de figuri **1**, pagina 298.
- 2** Demontați capacul dispensorului.
- 3** Demontați duza.
- 4** Curățați duza și spălați-o cu apă sau înlocuiți-o (cod art. 243.333.00.1).
- 5** Montați duza.
- 6** Montați capacul dispensorului.

- 7** Montați sistemul de comandă a spălării pentru pisoar. → Vezi secvența de figuri **2**, pagina 299.

Rezultat

- ✓ Pisoarul este gata pentru o nouă utilizare.

Înlocuirea sifonului pisoarului

Din motive de igienă, înlocuiți sifonul pisoarului cel puțin o dată pe an.

Premisă

- Modul de curățare este activat.
- Acționați conform instrucțiunilor comunicate, acordând atenție și secvenței de imagini **4**, pagina 301.

- 1** Demontați capacul de la sifonul pisoarului.
- 2** Demontați sifonul pisoarului.
- 3** Înlocuiți sifonul pisoarului (cod art. 243.312.00.1) și capacul de la sifonul pisoarului (cod art. 243.314.00.1).
- 4** Montați sifonul pisoarului.
- 5** Montați capacul de la sifonul pisoarului.

Curățarea sau înlocuirea filtrului coș pentru impurități

- Curățați filtrul coș pentru impurități din electrovalvă la cel puțin 2 ani sau atunci când scade volumul de spălare.
- Dacă este necesar, detartrați filtrul coș pentru impurități cu un agent detartrant obișnuit.
- Înlocuiți filtrul coș pentru impurități atunci când nu mai poate fi curățat și detartrat complet.

Premisă

- Acționați conform instrucțiunilor comunicate, acordând atenție și secvenței de imagini **5**, pagina 302.

- 1** Demontați sistemul de comandă a spălării pentru pisoar. → Vezi secvența de figuri **1**, pagina 298.
- 2** Deconectați cablurile locașului pentru baterii sau acumulator. → Vezi secvența de figuri **6**, pagina 303.
- 3** Demontați etrierul de siguranță.
- 4** Decuplați electrovalva și demontați cupla.
- 5** Scoateți filtrul coș pentru impurități.
- 6** Curățați, detartrați sau înlocuiți filtrul coș pentru impurități.
- 7** Montați filtrul coș pentru impurități.
- 8** Montați cupla și înclichetați electrovalva.
- 9** Montați etrierul de siguranță.
- 10** Conectați cablurile locașului pentru baterii sau acumulator. → Vezi secvența de figuri **7**, pagina 303.
- 11** Montați sistemul de comandă a spălării pentru pisoar. → Vezi secvența de figuri **2**, pagina 299.

Rezultat

- ✓ Pisoarul este gata pentru o nouă utilizare.

RO Setarea timpului de spălare

Timpul de spălare poate fi ajustat în funcție de necesități cu ajutorul unei aplicații Geberit.

Optimizarea distanței de detecție

În cazul în care spălările sunt declanșate prea devreme, prea târziu sau accidental, distanța de detectare a senzorului infraroșu poate fi optimizată cu o aplicație Geberit.

Înlocuirea bateriilor

Premisă

- Acționați conform instrucțiunilor comunicate, acordând atenție și secvenței de imagini **8**, pagina 304.
- Sunt disponibile 2 baterii de rezervă (alcaline 1,5 V AA).

- 1** Demontați sistemul de comandă a spălării pentru pisoar. → Vezi secvența de figuri **1**, pagina 298.
- 2** Deconectați cablurile locașului pentru baterii. → Vezi secvența de figuri **6**, pagina 303.
- 3** Scoateți locașul pentru baterii.
- 4** Deschideți capacul, scoateți bateriile și eliminați-le.
- 5** Montați bateriile de rezervă.
- 6** Introduceți locașul pentru baterii.
- 7** Conectați cablurile locașului pentru baterii. → Vezi secvența de figuri **7**, pagina 303.

- 8** Montați sistemul de comandă a spălării pentru pisoar. → Vezi secvența de figuri **2**, pagina 299.

Rezultat

- ✓ Pisoarul este gata pentru o nouă utilizare.

Încărcarea acumulatorului sursei de curent independente

În cazul în care pisoarele Geberit cu alimentare cu energie regenerabilă sunt folosite rar, acumulatorul este încărcat prea puțin. Un semnal sonor la pășirea în raza de detecție indică faptul că acumulatorul se va descărca curând. → Vezi „Remedierea avariilor”, pagina 219.

- 1** Demontați sistemul de comandă a spălării pentru pisoar. → Vezi secvența de figuri **1**, pagina 298.
- 2** Deconectați cablurile locașului pentru baterii sau acumulator. → Vezi secvența de figuri **6**, pagina 303.
- 3** Testați acumulatorul cu încărcătorul (cod art. 116.452.00.1) și încărcați-l. → Vezi instrucțiunile de utilizare 965.861.00.0.
- 4** Conectați cablurile locașului pentru baterii sau acumulator. → Vezi secvența de figuri **7**, pagina 303.
- 5** Montați sistemul de comandă a spălării pentru pisoar. → Vezi secvența de figuri **2**, pagina 299.

Rezultat

- ✓ Pisoarul este gata pentru o nouă utilizare.

Repornirea sistemului de comandă a spălării pentru pisoar

- 1** Demontați sistemul de comandă a spălării pentru pisoar. → Vezi secvența de figuri **1**, pagina 298.
- 2** Deconectați cablurile locașului pentru baterii sau acumulator. → Vezi secvența de figuri **6**, pagina 303.

- 3** Conectați cablurile locașului pentru baterii sau acumulator. → Vezi secvența de figuri **7**, pagina 303.
- 4** Montați sistemul de comandă a spălării pentru pisoar. → Vezi secvența de figuri **2**, pagina 299.

Rezultat

- ✓ Sistemul de comandă a spălării pentru pisoar pornește din nou.

Reciclare

Substanțe componente

Acest produs corespunde cerințelor Directivei 2011/65/UE (RoHS) privind restricțiile de utilizare a anumitor substanțe periculoase în echipamentele electrice și electronice.

Reciclarea deșeurilor de echipamente electrice și electronice



Simbolul coșului de gunoi cu roți barat înseamnă că deșeurile de echipamente electrice și electronice nu trebuie reciclate împreună cu deșeurile reziduale, ci trebuie reciclate separat. Utilizatorii finali sunt obligați prin lege să returneze echipamentele vechi la autoritățile publice de eliminare a deșeurilor, la distribuitori sau la Geberit pentru a le recicla în mod corespunzător. Mulți distribuitori de echipamente electrice și electronice sunt obligați să preia gratuit deșeurile de echipamente electrice și electronice. Pentru o returnare la Geberit, contactați compania de vânzări sau de service responsabilă.

Bateriile și acumulatorii uzați care nu sunt încorporați în echipamentul vechi, precum și lămpile care pot fi îndepărtate din echipamentul vechi fără a fi distruse, trebuie separate de echipamentul vechi înainte de a-l preda la un punct de eliminare.

În cazul în care în echipamentul vechi sunt stocate date cu caracter personal, utilizatorii finali sunt responsabili pentru ștergerea acestora înainte de predarea la un punct de eliminare.

Rreth këtij dokumenti

Ky dokument është për operatorin e pisuareve Geberit Selva, Preda dhe Tamina me njësi komandimi të integruar, me funksionim me bateri ose funksionim me gjenerator.

Ky dokument vlen për realizimin e këtyre pisuareve me ndërfaqen e lidhjes Bluetooth®. Këto pisuare janë të shënuara me shprehjen "IRUR-15-A" dhe me logon Geberit Connect në etiketën e tipit.

Përdorimi i parashikuar

Pisuaret shërbejnë për urinimin në këmbë. Pisuari është parashikuar për funksionim me shpëlarje me ujë. Çdo përdorim tjetër konsiderohet si jo në përputhje me përdorimin e parashikuar.

Nivelet e paralajmërimit dhe simbolet në këtë manual

Nivelet e paralajmërimit dhe simbolet

KUJDES

Tregon një rrezik që mund të shkaktojë dëme materiale nëse nuk evitohet.



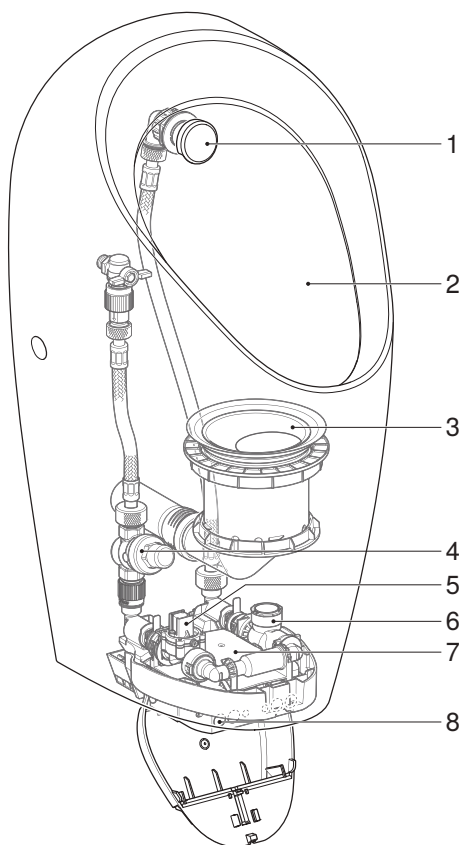
Tërheq vëmendjen mbi një informacion të rëndësishëm.

Udhëzimet e sigurisë

- Përdorimi, kujdesi dhe riparimi lejohen të kryhen nga operatori vetëm deri në atë pikë që përshkruhet në këtë manual operimi.
- Riparimet, konvertimet dhe instalimet shtesë lejohen të kryhen vetëm nga teknikë specialistë të trajnuar në fushën e pajisjeve sanitare.
- Ndërrimi i pjesëve që përçojnë energji elektrike lejohet të kryhet vetëm nga teknikë specialistë të trajnuar në fushën e energjisë elektrike.
- Duhet përdorur vetëm pjesë këmbimi Geberit.

Përshkrimi i produktit

Ndërtimi



Ilustrimi 1: Pisuaret Geberit Selva, Preda dhe Tamina me njësi komandimi të integruar, me funksionim me bateri ose me funksionim të pavarur

- 1 Koka spërkatëse
- 2 Qeramika e pisuarit
- 3 për sifonin e pisuarit
- 4 Reduktori i presionit
- 5 Elektrovalvula me filtrin me kosh
- 6 Gjeneratori (vetëm në ushqimin elektrik të pavarur)
- 7 Njësia e komandimit të pisuarit me bateri ose ushqim elektrik të pavarur
- 8 Sensori me rreze infra të kuqe

SQ Të dhënat teknike

	Funksionimi me bateri ¹⁾	Funksionimi me gjenerator ²⁾
Tensioni i punës	3 V DC	6,6 V DC
Tipi i baterisë	Alkali (1,5 V AA)	–
Konsumi i energjisë	< 0,5 W	
Konsumi i energjisë në gjendje gatishmërie	< 0,1 W	
Diapazoni i presionit të rrjedhjes	100–800 kPa	
	1–8 bar	
Temperatura e ambientit	5–40 °C	
Temperatura e ruajtjes	-20 – +70 °C	
Shpejtësia e qarkullimit në 1 bar me kufizues qarkullimi	0,18 l/s	
Koha e shpëlarjes, cilësimi nga fabrika	7 s	
Koha e shpëlarjes, diapazoni i rregullimit	1–15 s	
Teknologjia me valë	Bluetooth® Low Energy ³⁾	
Diapazoni i frekuencave	2400–2483,5 MHz	
Fuqia maksimale në dalje	4 dBm	

- ¹⁾ Jetëgjatësia e baterisë: rreth 2 vjet
- ²⁾ Nga mesatarisht 30 përdorime në ditë me një kohëzgjatje shpëlarjeje prej 7 s secila, pisuari funksionon në mënyrë të pavarur.
- ³⁾ Marka Bluetooth® dhe logot e saj janë pronë e Bluetooth SIG, Inc. dhe përdoren nga Geberit me licencë.

Deklarata e BE e konformitetit, versioni i thjeshtë

Me anë të kësaj deklarate, Geberit International AG deklaroi që pajisja radio e tipit Pisuar Geberit Preda, Selva ose Tamina me njësi komandimi të integruar, me funksionim elektrik, funksionim me bateri ose funksionim me gjenerator, është në përputhje me Direktivën 2014/53/BE.

Teksti i plotë i deklaratës BE të konformitetit gjendet në adresën e mëposhtme të internetit: <https://doc.geberit.com/970892000.pdf>

Konvertimi në funksionim me shpëlarje

Pisuaret Geberit Selva, Preda dhe Tamina për njësi komandimi të integruar (numri i artikullit 116.075.00.1, 116.085.00.1 dhe 116.142.00.1) dërgohen pa njësinë e komandimit të pisuarit. Me montimin e njësisë së komandimit të pisuarit, këto pisuare konvertohen në funksionim me shpëlarje. Montimi i njësisë së komandimit të pisuarit përshkruhet në dokumentet e mëposhtme:

- Manuali i montimit për pisuarin Geberit Selva (numri i artikullit 970.645.00.0)
- Manuali i montimit për pisuarin Geberit Preda (numri i artikullit 970.644.00.0)
- Manuali i montimit për pisuarin Geberit Tamina (numri i artikullit 970.646.00.0)

Përdorimi

Aplikacionet Geberit

Për përdorimin, kryerjen e rregullimeve dhe për mirëmbajtjen ekzistojnë aplikacione të ndryshme nga Geberit. Aplikacionet komunikojnë me pajisjen nëpërmjet ndërfaqjes së lidhjes Bluetooth®.

Aplikacionet Geberit mund të shkarkohen falas për smartfonët Android dhe iOS në dyqanin përkatës të aplikacioneve.

Vendosja e lidhjes me pajisjen

- ▶ Skanoni kodin QR dhe ndiqni instruksionet në faqen kryesore.

Geberit
Apps

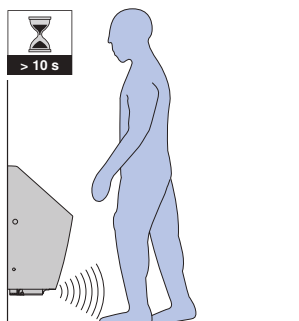


<https://gbrt.io/dsvFE04>

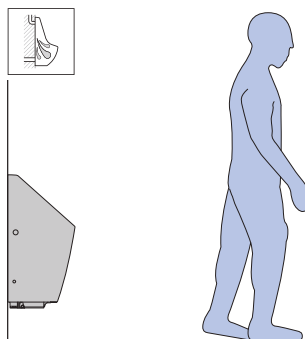
Aktivizimi i shpëlarjes

Aktivizimi elektronik i shpëlarjes ka një identifikues të këmbëve me reze infra të kuqe. Zona e zbulimit e identifikuesit të këmbëve fillon rreth 50 cm përpara pisuarit.

- 1 Futuni në zonën e zbulimit dhe qëndroni të paktën për 10 sekonda.



- 2 Dilni nga zona e zbulimit.



- ✓ Shpëlarja aktivizohet.

Për qëllimet e testimit, shpëlarja mund të aktivizohet edhe me një aplikacion Geberit.

SQ

Eliminimi i defekteve

Defekti	Shkaku	Marrja e masave
Shpëlarje me gabime (shumë shpejt, shumë vonë, e panevojshme)	Distanca e zbulimit është vendosur gabim	► Optimizoni distancën e zbulimit. → Shihni "Optimizimi i distancës së zbulimit", faqja 231.
	Dritarja e rrezeve infrakuqe e ndotur ose e lagur	► Pastroni ose thani dritaren e rrezeve infrakuqe.
	Dritarja e rrezeve infrakuqe e krisur	► Kontaktoni me teknikun specialist.
Uji rrjedh pa pushim në qeramikën e pisuarit.	Defekt i softuerit	► Rindizni njësinë e komandimit të pisuarit. → Shihni "Rindezja e njësisë së komandimit të pisuarit", faqja 232.
	Defekt teknik	► Kontaktoni me teknikun specialist.
Shpëlarja e qeramikës së pisuarit është e pamjaftueshme.	Koha e shpëlarjes është vendosur gabim	► Vendosni kohën e shpëlarjes. → Shihni "Vendosja e kohës së shpëlarjes", faqja 231.
Sasia e shpëlarjes është e pamjaftueshme.	Filtri me kosh në elektrolvalvul i bllokuar	► Pastroni filtrin me kosh. → Shihni "Pastrimi ose ndërrimi i filtrit me kosh", faqja 230.
Paralajmërimi i baterisë niveli 1 (4 tinguj të shkurtër akustikë gjatë futjes në zonën e zbulimit)	Bateritë të konsumuara Akumulatori bosh	► Ndërroni bateritë. → Shihni "Ndërrimi i baterive", faqja 231. ► Karikoni akumulatorin e ushqimit elektrik të pavarur. → Shihni "Karikimi i akumulatorit të ushqimit elektrik të pavarur", faqja 231.
Paralajmërimi i baterisë niveli 2 (shpëlarja nuk aktivizohet, 2 tinguj të shkurtër akustikë çdo 30 sekonda)		
Paralajmërimi i baterisë niveli 3 (shpëlarja nuk aktivizohet, asnjë tingull akustik)		

Mirëmbajtja

Ndërtimi Kapitulli

Mirëmbajtja

Udhëzimet e veprimeve që përshkruhen në këtë kapitull duhet që të kryhen së bashku me sekuencat përkatëse të ilustrimeve në shtojcë. Në udhëzimin e veprimit bëhet edhe referimi në sekuencën përkatëse të ilustrimit.

Kujdesi dhe pastrimi i sipërfaqeve të rrëshqitshme

Të gjitha sipërfaqet e rrëshqitshme mund të pastrohen në mënyrë higjienike me ujë dhe me një produkt pastrimi të butë, të lëngshëm, të padëmshëm për lëkurën.

KUJDES

Dëmtim i sipërfaqes që shkaktohet nga produktet agresive dhe gërryese të pastrimit

- ▶ Mos përdorni produkte pastrimi që përbajnë klor, acid, agjentë gërryese ose kaustik.

Aktivizimi i modalitetit të pastrimit

Për të pastruar qeramikën e pisuarit dhe pllakën mbuluese dhe për pastrimin ose ndërrimin e sifonit të pisuarit, aktivizimi i shpëlarjes mund të bllokohet për disa minuta.

- ▶ Aktivizoni modalitetin e pastrimit me aplikacionin Geberit, me Geberit Service-Handy ose me Geberit Clean-Handy.

Rezultati

- ✓ Aktivizimi i shpëlarjes bllokohet për 10 minuta.
- ✓ Pas përfundimit të kohës prej 10 minutash aktivizohet një shpëlarje.

Udhëzime:

- Modaliteti i pastrimit mund të aktivizohet vetëm pasi kanë kaluar 30 minuta nga aktivizimi i ushqimit elektrik ose nga vendosja e kohës së shpëlarjes.
- Koha e pastrimit prej 10 minutash mund të ndryshohet me një aplikacion Geberit (1–20 minuta).

Pastrimi ose ndërrimi i kokës spërkatëse

- Pastroni kapakun e kokës spërkatëse dhe vetë kokën të paktën një herë në vit me një produkt pastrimi të lëngshëm, të butë.
- Nëse nevojitet, bëni zhgëlqerëzimin e kokës spërkatëse me një zhgëlqerëzues të zakonshëm.
- Ndërroni kokën, nëse ajo nuk mund të pastrohet dhe zhgëlqerëzohet më plotësisht.

Parakusht

- Kryeni udhëzimin e veprimit së bashku me sekuencën e ilustrimit **3**, faja 300.

- 1** Çmontoni njësinë e komandimit të pisuarit, për të ndërprerë furnizimin me ujë. → Shihni sekuencën e ilustrimit **1**, faja 298.
- 2** Çmontoni kapakun e kokës spërkatëse.
- 3** Çmontoni kokën.
- 4** Pastroni kokën dhe shpëlarjeni me ujë ose ndërroni kokën (numri i artikullit 243.333.00.1).
- 5** Montoni kokën.

6 Montoni kapakun e kokës spërkatëse.

7 Montoni njësinë e komandimit të pisuarit. → Shihni sekuencën e ilustrimit **2**, faqja 299.

Rezultati

✓ Pisuari është gati për përdorim.

Ndërrimi i sifonit të pisuarit

Për arsye higjienike, ndërroni sifonin e pisuarit të paktën një herë në vit.

Parakusht

- Modaliteti i pastrimit është aktivizuar.
- Kryeni udhëzimin e veprimit së bashku me sekuencën e ilustrimit **4**, faqja 301.

1 Çmontoni kapakun për sifonin e pisuarit.

2 Çmontoni sifonin e pisuarit.

3 Ndërroni sifonin e pisuarit (numri i artikullit 243.312.00.1) dhe kapakun për sifonin e pisuarit (numri i artikullit 243.314.00.1).

4 Montoni sifonin e pisuarit.

5 Montoni kapakun për sifonin e pisuarit.

Pastrimi ose ndërrimi i filtrit me kosh

- Pastroni filtrin me kosh në elektrovalvul të paktën çdo 2 vjet ose kur vëllimi i ujit të shpëlarjes zvogëlohet.
- Nëse nevojitet, bëni zhgëlqerëzimin e filtrit me kosh me një zhgëlqerëzues të zakonshëm.

- Ndërroni filtrin me kosh, nëse ai nuk mund të pastrohet dhe zhgëlqerëzohet më plotësisht.

Parakusht

- Kryeni udhëzimin e veprimit së bashku me sekuencën e ilustrimit **5**, faqja 302.

1 Çmontoni njësinë e komandimit të pisuarit. → Shihni sekuencën e ilustrimit **1**, faqja 298.

2 Shkëputni kabllon e folesë së baterive ose akumulatorit. → Shihni sekuencën e ilustrimit **6**, faqja 303.

3 Çmontoni kapësen e sigurisë.

4 Shkëputni elektrovalvulën dhe çmontoni bashkuesen.

5 Hiqni filtrin me kosh.

6 Pastroni, zhgëlqerëzoni ose ndërroni filtrin me kosh.

7 Montoni filtrin me kosh.

8 Montoni bashkuesen dhe mbërtheni elektrovalvulën.

9 Montoni kapësen e sigurisë.

10 Futni kabllon e folesë së baterive ose akumulatorit. → Shihni sekuencën e ilustrimit **7**, faqja 303.

11 Montoni njësinë e komandimit të pisuarit. → Shihni sekuencën e ilustrimit **2**, faqja 299.

Rezultati

✓ Pisuari është gati për përdorim.

Vendosja e kohës së shpëlarjes

Koha e shpëlarjes mund të përshtatet me një aplikacion Geberit sipas nevojave.

Optimizimi i distancës së zbulimit

Nëse shpëlarjet aktivizohet shumë shpejt, shumë vonë ose në mënyrë të panevojshme, distanca e zbulimit të sensorit me rreze infra të kuqe mund të përmirësohet me një aplikacion Geberit.

Ndërrimi i baterive

Parakusht

- Kryeni udhëzimin e veprimit së bashku me sekuencën e ilustrimit **8**, faqja 304.
- Mbani gati 2 bateri rezervë (Alkali 1,5 V AA).

- 1** Çmontoni njësinë e komandimit të pisuarit. → Shihni sekuencën e ilustrimit **1**, faqja 298.
- 2** Hiqni kabllon e folesë së baterive. → Shihni sekuencën e ilustrimit **6**, faqja 303.
- 3** Hiqni folenë e baterive.
- 4** Hapni kapakun, hiqni bateritë dhe hidhini.
- 5** Vendosni bateritë rezervë.
- 6** Vendosni folenë e baterive.
- 7** Futni kabllon e folesë së baterive. → Shihni sekuencën e ilustrimit **7**, faqja 303.

- 8** Montoni njësinë e komandimit të pisuarit. → Shihni sekuencën e ilustrimit **2**, faqja 299.

Rezultati

- ✓ Pisuari është gati për përdorim.

Karikimi i akumulatorit të ushqimit elektrik të pavarur

Nëse pisuaret Geberit me funksionim me gjenerator përdoren rrallë, akumulatori shkarkohet shumë pak. Një tingull akustik gjatë futjes në zonën e zbulimit tregon se akumulatori së shpejti do të boshatiset. → Shihni "Eliminimi i defekteve", faqja 228.

- 1** Çmontoni njësinë e komandimit të pisuarit. → Shihni sekuencën e ilustrimit **1**, faqja 298.
- 2** Shkëputni kabllon e folesë së baterive ose akumulatorit. → Shihni sekuencën e ilustrimit **6**, faqja 303.
- 3** Testoni akumulatorin dhe karikojeni me karikuesin e baterisë (numri i artikullit 116.452.00.1). → Shihni manualin e përdorimit 965.861.00.0.
- 4** Futni kabllon e folesë së baterive ose akumulatorit. → Shihni sekuencën e ilustrimit **7**, faqja 303.
- 5** Montoni njësinë e komandimit të pisuarit. → Shihni sekuencën e ilustrimit **2**, faqja 299.

Rezultati

- ✓ Pisuari është gati për përdorim.

Rindezja e njësisë së komandimit të pisuarit

- 1 Çmontoni njësinë e komandimit të pisuarit. → Shihni sekuencën e ilustrimit **1**, faqja 298.
- 2 Shkëputni kabllon e folesë së baterive ose akumulatorit. → Shihni sekuencën e ilustrimit **6**, faqja 303.

3 Futni kabllon e folesë së baterive ose akumulatorit. → Shihni sekuencën e ilustrimit **7**, faqja 303.

4 Montoni njësinë e komandimit të pisuarit. → Shihni sekuencën e ilustrimit **2**, faqja 299.

Rezultati

- ✓ Njësia e komandimit të pisuarit ndizet nga fillimi.

Hedhja

Përbërësit

Ky produkt është në përputhje me kërkesat e Direktivës 2011/65/EU (RoHS) (Për kufizimin e përdorimit të disa substancave të rrezikshme në pajisjet elektrike dhe elektronike).

Hedhja e pajisjeve të vjetra elektrike dhe elektronike



Simboli i koshit mbi rrota mbi të cilin është vendosur një kryq do të thotë që pajisjet e vjetra elektrike dhe elektronike nuk lejohen të hidhen te mbetjet normale por duhet të trajtohen si mbetje të veçanta. Përdoruesit fundor janë të detyruar me ligj që për trajtimin e duhur ti kthejnë pajisjet te ofruesit e shërbimeve të trajtimit të mbetjeve, te shitësit ose te Geberit. Shumë shitës të pajisjeve elektrike dhe elektronike janë të detyruar të marrin në dorëzim falas pajisjet e vjetra elektrike dhe elektronike. Për të kryer kthimin te një Geberit duhet që të kontaktoni shoqërinë e shitjeve ose të ofruesit të shërbimeve.

Bateritë e vjetra dhe akumulatorët e vjetër, të cilët nuk janë të përfshirë nga pajisja e vjetër, si dhe llambat, të cilat mund të hiqen të padëmtuara nga pajisja e vjetër, duhet që të shkëputen nga pajisje e vjetër para se të bëhet dorëzimi të një qendër për grumbullimin e mbetjeve.

Nëse në pajisje janë ruajtur të dhëna personale, përdoruesit fundorë janë vetë përgjegjës që ti fshijnë ato para dorëzimit te një qendër për grumbullimin e mbetjeve.

Безбедност

За овој документ

Овој документ е наменет за оператори на Geberit писоарите Selva, Preda и Tamina со вграден контролер, батериска работа и работа со генератор.

Овој документ важи за извршување на овие писоари со Bluetooth®-интерфејс. Овие писоари се означени на фабричката табличка со „IRUR-15-A“ и Geberit Connect-лого.

Прописна употреба

Писоарите служат за уринирање стоечки. Писоарот е предвиден да работи со пуштање вода. Секоја друга употреба се важи за непрописна.

Предупредувања и симболи во прирачникот

Нивоа на предупредување и симболи

ВНИМАНИЕ

Означува опасност која може да предизвика материјални штети ако не се избегне.

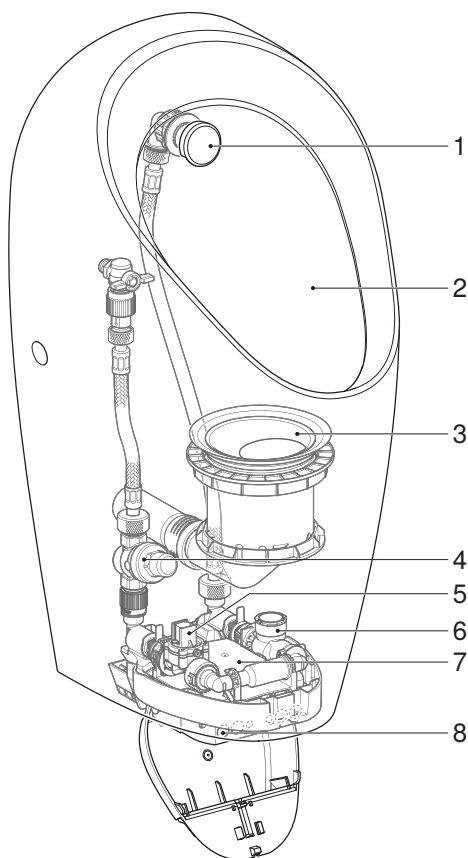


Укажува на важни информации.

Безбедносни напомени

- Ракувањето, грижата и одржувањето смее да се извршуваат само од страна на операторот како што е опишано во овие упатства за ракување.
- Поправките, конверзиите и дополнителните инсталации смее да се извршуваат само од страна на стручни лица во областа на санитарии.
- Замената на деловите низ кои тече струја смее да се врши само од обучени стручни електричари.
- Смее да се користат само резервни делови од Geberit.

Структура



Илустрација 1: Geberit писоари Selva, Preda и Tamina со вграден контролер, батериска работа или самостојно

- 1 Глава за прскање
- 2 Керамика на писоар
- 3 За сифон на писоар
- 4 Намалувач на притисок
- 5 Магнетен вентил со филтер за вода
- 6 Генератор (само кај самостојно напојување)
- 7 Контролер на писоар со батерија или самостојно напојување
- 8 Инфрацрвен сензор

Технички податоци

	Батериска работа ¹⁾	Работа со генератор ²⁾
Работен напон	3 V DC	6,6 V DC
Тип на батерија	Алкални (1,5 V AA)	–
Потрошувачка	< 0,5 W	
Потрошувачка при мирување	< 0,1 W	
Опсег на притисок на проток	100–800 kPa	
	1–8 bar	
Амбиентална температура	5–40 °C	
Температура на складирање	-20 – +70 °C	
Стапка на проток при 1 bar со ограничувач на протокот	0,18 l/s	
Фабрички поставено време на плакнење	7 s	
Опсег на време на плакнење	1–15 s	
Безжична технологија	Bluetooth® Low Energy ³⁾	
Опсег на фреквенции	2400–2483,5 MHz	
Максимална излезна моќност	4 dBm	

¹⁾ Животен век на батеријата: околу 2 години

²⁾ Од просечни 30 користења на ден секое со времетраење на пуштање вода од 7 секунди, писоарот работи самостојно.

³⁾ Марката Bluetooth® и нејзините логоа се сопственост на Bluetooth SIG, Inc. и се користат со лиценца од Geberit.

Скратена изјава за сообразност на ЕУ

Со ова Geberit International AG изјавува дека типот на безжичен уред Geberit писоар Preda, Selva или Tamina со вграден контролер, мрежна, батериска или работ со генератор, соодветствува на Регулативата 2014/53/EU.

Целосниот текст од изјавата за сообразност на ЕУ е достапен на следнава интернет-адреса: <https://doc.geberit.com/970892000.pdf>

Конверзија во работа со пуштање вода

Geberit писоарите Selva, Preda и Tamina за вграден контролер (број на артикл 116.075.00.1, 116.085.00.1 и 116.142.00.1) се испорачуваат без контролер на писоар. Писоарите може да се пренаменат за пуштање вода преку вградување на контролер на писоар. Монтажата на контролерот на писоар е опишана во следните документи:

- Упатства за монтажа за Geberit писоар Selva (број на артикл 970.645.00.0)
- Упатства за монтажа за Geberit писоар Preda (број на артикл 970.644.00.0)
- Упатства за монтажа за Geberit писоар Tamina (број на артикл 970.646.00.0)

Апликации Geberit

Разни апликации Geberit стојат на располагање ракување, поставки и одржување. Апликациите комуницираат преку Bluetooth®-интерфејс со уредот.

Апликациите Geberit се достапни бесплатно за паметни телефони со Android и iOS во соодветните продавници за апликации.

Воспоставување врска со уред

- ▶ Скенирајте го QR-кодот и следете ги упатствата на целната страница.

Geberit
Apps

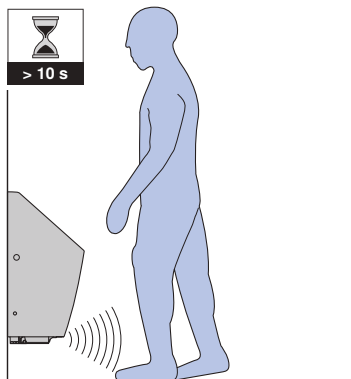


<https://gbrt.io/dsvFE04>

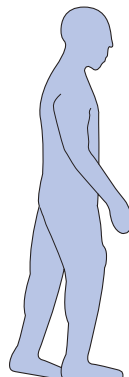
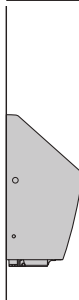
Активирање на пуштање вода

Електронското пуштање вода има детектор за нозе користејќи инфрацрвен сензор. Подрачјето на препознавање нозе започнува приближно 50 cm пред писоарот.

- 1 Влезете во подрачјето на препознавање и задржете се барем 10 секунди.



- 2 Напуштете го подрачјето на препознавање.



- ✓ Се пушта вода.

Заради тестирање, може да се активира пуштање вода и со апликацијата Geberit.

Решавање проблеми

Проблем	Причина	Мерка
Неправилно пуштање вода (прерано, предоцна, ненамерно)	Растојанието на откривање е погрешно поставено	► Оптимизирајте го растојанието на откривање. → Видете "Оптимизирање на растојание на откривање", страница 240.
	Инфрацрвениот прозорец е извалкан или влажен	► Исчистете и исушете го инфрацрвениот прозорец.
	Инфрацрвениот прозорец е изгребан	► Контактирајте со стручно лице.
Водата постојано тече во керамиката на писоарот.	Дефект на софтверот	► Повторно стартувајте го контролерот на писоарот. → Видете "Повторно стартување на контролерот на писоарот", страница 241.
	Технички дефект	► Контактирајте со стручно лице.
Пуштањето вода во керамиката на писоарот е недоволно.	Времето на пуштање вода е погрешно поставено	► Поставете го времето на пуштање вода. → Видете "Поставување на времето на пуштање вода", страница 240.
Количината на пуштање вода е недоволна.	Филтерот за вода е затнат во магнетниот вентил	► Исчистете го филтерот за вода. → Видете "Чистење или замена на филтерот за вода", страница 239.
Предупредување за батеријата од ниво 1 (4 кратки сигнални зувци кога влегувате во подрачјето на препознавање)	Батериите се потрошени Батеријата е празна	<ul style="list-style-type: none"> ► Заменете ги батериите. → Видете "Замена на батериите", страница 240. ► Полнење на батеријата на самостојното напојување. → Видете "Полнење на батеријата на самостојното напојување", страница 240.
Предупредување за батеријата од ниво 2 (нема пуштање вода, 2 кратки сигнални зувци на секои 30 секунди)		
Предупредување за батеријата од ниво 3 (нема пуштање вода, нема сигнален звук)		

Структура на поглавјето за сервисирање

Упатствата за ракување дадени во поглавјевоо мора да се извршуваат заедно со соодветните секвенци на илустрации во прилог. Во упатствата за ракување се упатува на соодветната секвенца на илустрација.

Нега и чистење мазни површини

Сите мазни површини може да се чистат хигиенски со вода и течен умерен детергент што не е штетен за кожата.

ВНИМАНИЕ

Површински штети предизвикани од агресивни и нагризувачки средства за чистење

- ▶ Не користете средства за чистење што содржат хлор, киселина, абразив или кородирачки супстанции.

Активирање режим на чистење

За да ја исчистите керамиката на писоарот и за да го исчистите или замените сифонот на писоар, можете да го потиснете пуштањето вода неколку минути.

- ▶ Режим на чистење со апликацијата Geberit, активирање сервисен мобилен телефон Geberit или мобилен телефон за чистење Geberit.

Резултат

- ✓ Пуштањето вода е потиснато 10 минути.

- ✓ По истекување на 10 минути, се пушта вода.

Напомена:

- Режимот на чистење не може да се активира 30 минути по вклучување на напојувањето со струја или по поставување на времето на пуштање вода.
- Времето на чистење од 10 минути може да се промени со Geberit апликацијата (1–20 минути).

Исчистете или заменете ја главата за прскање

- Чистете го капакот на главата за прскање и млазницата барем еднаш годишно со течно, умерено средство за чистење.
- Ако е потребно, отстранете го бигорот од млазницата со комерцијално средство за отстранување бигор.
- Заменете ја млазницата ако веќе не може целосно да се исчисти и да се отстрани бигорот.

Предуслов

- Извршете ги упатствата за ракување заедно со секвенцата на сликата **3**, страница 300.

- 1** Демонтирајте го контролерот на писоарот за да се прекине доводот на вода. → Видете ја секвенцата на сликата **1**, страница 298.
- 2** Демонтирајте го капакот на главата за прскање.
- 3** Демонтирајте ја млазницата.
- 4** Исчистете ја млазницата и исплакнете ја со вода или заменете ја (број на артикул 243.333.00.1).

-
- 5** Монтирајте ја млазницата.
-
- 6** Монтирајте го капакот на главата за прскање.
-
- 7** Монтирајте го контролерот на писоарот. → Видете ја секвенцата на сликата **2**, страница 299.
-

Резултат

- ✓ Писоарот е подготвен за користење.

Замена на сифонот на писоарот

Од хигиенски причини, заменувајте го сифонот на писоарот најмалку еднаш годишно.

Предуслов

- Активиран е режимот на чистење.
- Извршете ги упатствата за ракување заедно со секвенцата на сликата **4**, страница 301.

-
- 1** Демонтирајте го капакот за сифонот на писоар.
-
- 2** Демонтирајте го сифонот на писоар.
-
- 3** Заменете го сифонот на писоар (број на артикл 243.312.00.1) и капакот за сифон на писоар (број на артикл 243.314.00.1).
-
- 4** Монтирајте го сифонот на писоар.
-
- 5** Монтирајте го капакот за сифонот на писоар.

Чистење или замена на филтерот за вода

- Филтерот за вода во магнетниот вентил треба да се чисти најмалку на секои 2 години или кога ќе се намали капацитетот на пуштање вода.
- Ако е потребно, отстранете го бигорот од филтерот за вода со комерцијално средство за отстранување бигор.
- Заменете го филтерот за вода ако веќе не може целосно да се исчисти и да се отстрани бигорот.

Предуслов

- Извршете ги упатствата за ракување заедно со секвенцата на сликата **5**, страница 302.

-
- 1** Демонтирајте го контролерот на писоарот. → Видете ја секвенцата на сликата **1**, страница 298.
-
- 2** Исклучете го кабелот на преградата за батеријата или акумулаторот. → Видете ја секвенцата на сликата **6**, страница 303.
-
- 3** Демонтирајте го сигурносниот држач.
-
- 4** Откачете го магнетниот вентил и демонтирајте ја спојката.
-
- 5** Отстранете го филтерот за вода.
-
- 6** исчистете го филтерот за вода, отстранете го бигорот или заменете го филтерот за вода.
-
- 7** Монтирајте го филтерот за вода.
-
- 8** Монтирајте ја спојката и вклопете го магнетниот вентил.
-
- 9** Монтирајте го сигурносниот држач.

10 Вклучете го кабелот на преградата за батеријата или акумулаторот. → Видете ја секвенцата на сликата **7**, страница 303.

11 Монтирајте го контролерот на писоарот. → Видете ја секвенцата на сликата **2**, страница 299.

Резултат

✓ Писоарот е подготвен за користење.

Поставување на времето на пуштање вода

Времето на пуштање вода може да се приспособи со помош на апликацијата Geberit според потребите.

Оптимизирање на растојание на откривање

Ако прерано, предочна или ненамерно се пушти вода, растојанието на откривање на инфрацрвениот сензор може да се оптимизира со Geberit апликацијата.

Замена на батериите

Предуслов

- Извршете ги упатствата за ракување заедно со секвенцата на сликата **8**, страница 304.
- Подгответе 2 резервни батерии (алкални 1,5 V AA).

1 Демонтирајте го контролерот на писоарот. → Видете ја секвенцата на сликата **1**, страница 298.

2 Исклучете го кабелот на преградата за батерија. → Видете ја секвенцата на сликата **6**, страница 303.

3 Отстранете ја преградата за батерија.

4 Отворете го капакот, отстранете ги батериите.

5 Вметнете резервни батерии.

6 Вметнете ја преградата за батерии.

7 Вклучете го кабелот на преградата за батерија. → Видете ја секвенцата на сликата **7**, страница 303.

8 Монтирајте го контролерот на писоарот. → Видете ја секвенцата на сликата **2**, страница 299.

Резултат

✓ Писоарот е подготвен за користење.

Полнење на батеријата на самостојното напојување

Ако Geberit писоарите со работа со генератор се користат ретко, акумулаторот нема да се полни доволно. Кога влегувате во подрачјето на препознавање, сигналниот звук укажува дека акумулаторот е речиси празен. → Видете "Решавање проблеми", страница 237.

1 Демонтирајте го контролерот на писоарот. → Видете ја секвенцата на сликата **1**, страница 298.

2 Исклучете го кабелот на преградата за батеријата или акумулаторот. → Видете ја секвенцата на сликата **6**, страница 303.

3 Тестирајте и наполнете го акумулаторот со полнач (број на артикл 116.452.00.1). → Видете ги упатствата за ракување 965.861.00.0.

4 Вклучете го кабелот на преградата за батеријата или акумулаторот. → Видете ја секвенцата на сликата **7**, страница 303.

5 Монтирајте го контролерот на писоарот. → Видете ја секвенцата на сликата **2**, страница 299.

Резултат

✓ Писоарот е подготвен за користење.

Повторно стартување на контролерот на писоарот

1 Демонтирајте го контролерот на писоарот. → Видете ја секвенцата на сликата **1**, страница 298.

2 Исклучете го кабелот на преградата за батеријата или акумулаторот. → Видете ја секвенцата на сликата **6**, страница 303.

3 Вклучете го кабелот на преградата за батеријата или акумулаторот. → Видете ја секвенцата на сликата **7**, страница 303.

4 Монтирајте го контролерот на писоарот. → Видете ја секвенцата на сликата **2**, страница 299.

Резултат

✓ Контролерот на писоар започнува повторно.

Матери

Производот е усогласен со барањата на Директивата 2011/65/EU (RoHS) (ограничување на употребата на одредени опасни материји во електрични и електронски уреди).

Отстранување електронски и електрични стари уреди



Симболот за прешкртана канта за отпадоци значи дека отпадните електронски и електрични уреди не смее да се исфрлаат со останатиот отпад од домаќинството, туку треба да се отстранат одвоено. Крајните корисници се законски обврзани старите уреди да ги отстранат правилно на јавните точки за собирање таков отпад, со помош на дистрибутерите или да ги вратат на Geberit. Голем број на дистрибутери на електронски и електрични уреди се обврзани да ги земаат назад електронските и електричните стари уреди. За враќањето кај Geberit, контактирајте со одговорните застапници и продавачи.

Старите батерии и акумулатори кои не се вградени во стариот уред, како и лампите што може да се отстранат од стариот уред без да се уништуваат мора да се отстранат од стариот уред пред да се предадат за рециклирање.

Ако лични податоци се зачувани во стариот уред, крајниот корисник е одговорен за тоа да ги избрише.

Ασφάλεια

Σχετικά με το παρόν έγγραφο

Το παρόν έγγραφο απευθύνεται στους φορείς εκμετάλλευσης των ουρητηρίων Geberit Selva, Preda και Tamina με ενσωματωμένη μονάδα ελέγχου απόπλυσης ουρητηρίου, λειτουργία με μπαταρία ή γεννήτρια.

Το παρόν έγγραφο ισχύει για την έκδοση αυτών των ουρητηρίων με διεπαφή Bluetooth®. Τα ουρητήρια αυτά επισημαίνονται στην πινακίδα τύπου με την ένδειξη "IRUR-15-A" και το λογότυπο της Geberit Connect.

Ενδεδειγμένη χρήση

Τα ουρητήρια χρησιμεύουν για την ούρηση σε όρθια θέση. Το ουρητήριο προορίζεται για λειτουργία με απόπλυση. Κάθε άλλη χρήση θεωρείται μη ενδεδειγμένη.

Προειδοποιητικές βαθμίδες και σύμβολα του παρόντος εγχειριδίου

Προειδοποιητικές βαθμίδες και σύμβολα

ΠΡΟΣΟΧΗ

Επισημαίνει έναν κίνδυνο που μπορεί να οδηγήσει σε υλικές ζημιές, αν δεν αποφευχθεί.



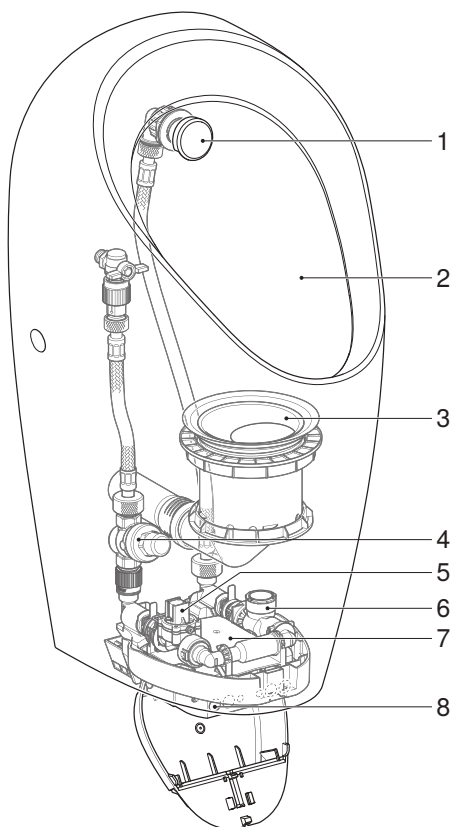
Επισημαίνει μια σημαντική πληροφορία.

Υποδείξεις ασφαλείας

- Ο χειρισμός, η φροντίδα και η επισκευή επιτρέπεται να εκτελούνται από τον φορέα εκμετάλλευσης μόνο στο βαθμό που περιγράφεται στο παρόν εγχειρίδιο λειτουργίας.
- Οι επισκευές, οι μετατροπές και οι πρόσθετες εγκαταστάσεις επιτρέπεται να εκτελούνται μόνο από εκπαιδευμένους ειδικευμένους τεχνικούς του τομέα των ειδών υγιεινής.
- Η αντικατάσταση των εξαρτημάτων από τα οποία διέρχεται ηλεκτρικό ρεύμα επιτρέπεται να πραγματοποιείται μόνο από εκπαιδευμένους ειδικευμένους τεχνικούς του ηλεκτρολογικού τομέα.
- Επιτρέπεται να χρησιμοποιούνται μόνο ανταλλακτικά της Geberit.

ΕΛ Περιγραφή προϊόντος

Δομή



Εικόνα 1: Ουρητήρια Geberit Selva, Preda και Tamina με ενσωματωμένο σύστημα ελέγχου, λειτουργία με μπαταρία ή αυτόνομη

- 1 Κεφαλή ψεκασμού
- 2 Κεραμικό ουρητήριο
- 3 Παγίδα οσμών ουρητηρίου
- 4 Μειωτήρας πίεσης
- 5 Ηλεκτρομαγνητική βαλβίδα με φίλτρο
- 6 Γεννήτρια (μόνο σε αυτόνομη παροχή τάσης)
- 7 Μονάδα ελέγχου απόπλυσης ουρητηρίου με μπαταρία ή αυτόνομη παροχή τάσης
- 8 Ανιχνευτής υπερύθρων

Τεχνικά δεδομένα

	Λειτουργία με μπαταρία ¹⁾	Λειτουργία με γεννήτρια ²⁾
Τάση λειτουργίας	3 V DC	6,6 V DC
Τύπος μπαταρίας	Αλκαλική (1,5 V AA)	–
Κατανάλωση ισχύος	< 0,5 W	
Κατανάλωση ισχύος Standby	< 0,1 W	
Περιοχή πίεσης ροής	100–800 kPa	
	1–8 bar	
Θερμοκρασία περιβάλλοντος	5–40 °C	
Θερμοκρασία αποθήκευσης	-20 – +70 °C	
Όγκος ροής σε 1 bar με περιοριστή ροής	0,18 l/s	
Εργοστασιακή ρύθμιση χρόνου πλύσης	7 s	
Εύρος ρύθμισης χρόνου πλύσης	1–15 s	
Τεχνολογία ασύρματης επικοινωνίας	Bluetooth® Low Energy ³⁾	
Περιοχή συχνοτήτων	2400–2483,5 MHz	
Μέγιστη ισχύς εξόδου	4 dBm	

¹⁾ Διάρκεια ζωής της μπαταρίας: περ. 2 χρόνια

²⁾ Το ουρητήριο μπορεί να λειτουργεί χωρίς υποστήριξη εφόσον υλοποιούνται κατά μέσο όρο 30 χρήσεις ανά ημέρα με εκάστοτε χρόνο πλύσης 7 s.

³⁾ Η μάρκα Bluetooth® και τα λογότυπά της αποτελούν ιδιοκτησία της Bluetooth SIG, Inc. και χρησιμοποιούνται από την Geberit κατόπιν άδειας.

Απλουστευμένη δήλωση συμμόρφωσης ΕΕ

Με την παρούσα η Geberit International AG δηλώνει ότι ο ραδιοεξοπλισμός ουρητηρίου Geberit Preda, Selva ή Tamina με ενσωματωμένη μονάδα ελέγχου απόπλυσης ουρητηρίου, λειτουργία με ηλεκτρικό ρεύμα, μπαταρία ή γεννήτρια πληροί την οδηγία 2014/53/ΕΕ.

Το πλήρες κείμενο της δήλωσης συμμόρφωσης ΕΕ διατίθεται στην ακόλουθη ιστοσελίδα στο διαδίκτυο: <https://doc.geberit.com/970892000.pdf>

Μετατροπή σε λειτουργία με απόπλυση

Τα ουρητήρια Geberit Selva, Preda και Tamina για ενσωματωμένη μονάδα ελέγχου απόπλυσης ουρητηρίου (κωδικός 116.075.00.1, 116.085.00.1 και 116.142.00.1) παραδίδονται χωρίς μονάδα ελέγχου απόπλυσης ουρητηρίου. Τα ουρητήρια μπορούν να αποκτήσουν λειτουργία απόπλυσης με την τοποθέτηση μιας μονάδας ελέγχου απόπλυσης ουρητηρίου. Η τοποθέτηση της μονάδας ελέγχου απόπλυσης ουρητηρίου περιγράφεται στα παρακάτω έγγραφα:

- Εγχειρίδιο συναρμολόγησης για ουρητήριο Geberit Selva (κωδικός 970.645.00.0)
- Εγχειρίδιο συναρμολόγησης για ουρητήριο Geberit Preda (κωδικός 970.644.00.0)
- Εγχειρίδιο συναρμολόγησης για ουρητήριο Geberit Tamina (κωδικός 970.646.00.0)

Εφαρμογές Geberit

Για το χειρισμό, τις ρυθμίσεις και τη συντήρηση διατίθενται διάφορες εφαρμογές της Geberit. Οι εφαρμογές επικοινωνούν μέσω μιας διεπαφής Bluetooth® με τη συσκευή.

Οι εφαρμογές της Geberit διατίθενται δωρεάν για smartphone με Android ή iOS στο εκάστοτε App Store.

Δημιουργία σύνδεσης με συσκευή

- Σαρώστε τον κωδικό QR και ακολουθήστε τις οδηγίες στη σελίδα υποδοχής.

Geberit
Apps

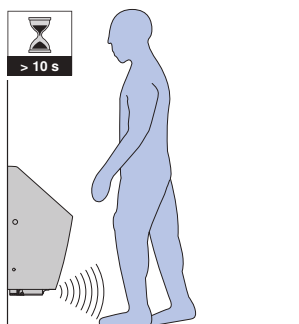


<https://gbrt.io/dsvFE04>

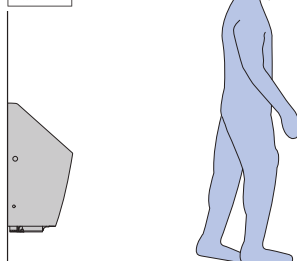
Απελευθέρωση πλύσης

Η ηλεκτρονική απελευθέρωση απόπλυσης διαθέτει υπέρυθρη αναγνώριση ποδιών. Η γωνία ανίχνευσης ποδιών αρχίζει περ. 50 cm μπροστά από το ουρητήριο.

- 1 Εισέλθετε στη γωνία ανίχνευσης και παραμείνετε για τουλάχιστον 10 δευτερόλεπτα.



- 2 Βγείτε από τη γωνία ανίχνευσης.



- ✓ Ενεργοποιείται η απόπλυση.

Για σκοπούς δοκιμής, η απόπλυση μπορεί να ενεργοποιηθεί επίσης με μια εφαρμογή Geberit.

Αντιμετώπιση βλαβών

Βλάβη	Αιτία	Μέτρα
Εσφαλμένες αποπλύσεις (πολύ νωρίς, πολύ αργά, αθέλητα)	Απόσταση ανίχνευσης λάθος ρυθμισμένη	► Βελτιώστε την απόσταση ανίχνευσης. → Βλέπε "Βελτιστοποίηση απόστασης ανίχνευσης", σελίδα 250.
	Οπή υπερύθρων λερωμένη ή υγρή	► Καθαρίστε ή στεγνώστε την οπή υπερύθρων.
	Οπή υπερύθρων γρατξουρισμένη	► Επικοινωνήστε με ειδικευμένο τεχνικό.
Τρέχει συνεχώς νερό στο ουρητήριο.	Σφάλμα λογισμικού	► Επανεκκινήστε τη μονάδα ελέγχου απόπλυσης ουρητηρίου. → Βλέπε "Επανεκκίνηση μονάδας ελέγχου απόπλυσης ουρητηρίου", σελίδα 251.
	Τεχνικό ελάττωμα	► Επικοινωνήστε με ειδικευμένο τεχνικό.
Η απόπλυση του ουρητηρίου δεν είναι ικανοποιητική.	Χρόνος πλύσης λάθος ρυθμισμένος	► Ρυθμίστε το χρόνο πλύσης. → Βλέπε "Ρύθμιση χρόνου πλύσης", σελίδα 250.
Η ποσότητα πλύσης δεν είναι ικανοποιητική.	Μπλοκαρισμένο φίλτρο στην ηλεκτρομαγνητική βαλβίδα	► Καθαρίστε το φίλτρο. → Βλέπε "Καθαρίστε ή αντικαταστήστε το φίλτρο", σελίδα 249.
Προειδοποίηση μπαταρίας βαθμίδα 1 (4 σύντομα τονικά σήματα κατά την είσοδο στην περιοχή ανίχνευσης)	Μπαταρίες άδειες Συσσωρευτής άδειος	► Αντικαταστήστε τις μπαταρίες. → Βλέπε "Αντικατάσταση μπαταριών", σελίδα 250. ► Φορτίστε το συσσωρευτή της αυτόνομης παροχής τάσης. → Βλέπε "Φόρτιση συσσωρευτή της αυτόνομης παροχής τάσης", σελίδα 250.
Προειδοποίηση μπαταρίας βαθμίδα 2 (η απόπλυση δεν ενεργοποιείται, 2 σύντομα τονικά σήματα κάθε 30 δευτερόλεπτα)		
Προειδοποίηση μπαταρίας βαθμίδα 3 (η απόπλυση δεν ενεργοποιείται, κανένα τονικό σήμα)		

Δομή κεφαλαίου Επισκευή

Οι οδηγίες που δίνονται σε αυτό το κεφάλαιο πρέπει να εκτελεστούν μαζί με τις αντίστοιχες ακολουθίες εικόνων στο παράρτημα. Στις οδηγίες γίνεται παραπομπή στην αντίστοιχη ακολουθία εικόνων.

Φροντίδα και καθαρισμός λείων επιφανειών

Όλες οι λείες επιφάνειες μπορούν να καθαριστούν υγιεινά με νερό και ένα ρευστό, φιλικό προς το δέρμα, ήπιο μέσο καθαρισμού.

ΠΡΟΣΟΧΗ

Ζημιές στην επιφάνεια από σκληρά μέσα καθαρισμού και μέσα καθαρισμού με τριβή

- ▶ Μην χρησιμοποιείτε χλωριούχα, όξινα, λειαντικά ή διαβρωτικά μέσα καθαρισμού.

Ενεργοποίηση λειτουργίας καθαρισμού

Για τον καθαρισμό του ουρητηρίου και τον καθαρισμό ή την αντικατάσταση της παγίδας οσμών του ουρητηρίου, η ενεργοποίηση απόπλυσης μπορεί να κατασταλεί για μερικά λεπτά.

- ▶ Ενεργοποιήστε τη λειτουργία καθαρισμού με την εφαρμογή Geberit, με το χειριστήριο επισκευών της Geberit ή το χειριστήριο καθαρισμού της Geberit.

Αποτέλεσμα

- ✓ Η ενεργοποίηση της πλύσης καταστέλλεται για 10 λεπτά.
- ✓ Μετά την πάροδο των 10 λεπτών ενεργοποιείται μια απόπλυση.

Υποδείξεις:

- Η λειτουργία καθαρισμού μπορεί να ενεργοποιηθεί 30 λεπτά μετά την ενεργοποίηση της παροχής τάσης ή τη ρύθμιση του χρόνου πλύσης.
- Ο χρόνος καθαρισμού των 10 λεπτών μπορεί να μεταβληθεί με μια εφαρμογή Geberit (1–20 λεπτά).

Καθαρισμός ή αντικατάσταση κεφαλής ψεκασμού

- Καθαρίζετε το κάλυμμα της κεφαλής ψεκασμού και το ακροφύσιο τουλάχιστον μία φορά το χρόνο με ρευστό και ήπιο μέσο καθαρισμού.
- Εφόσον απαιτείται, αφαιρέστε τα άλατα από το ακροφύσιο χρησιμοποιώντας αφαλατικό του εμπορίου.
- Αντικαταστήστε το ακροφύσιο αν δεν είναι πλέον δυνατός ο πλήρης καθαρισμός και η αφαίρεση των αλάτων.

Προϋπόθεση

- Εκτελέστε τις οδηγίες μαζί με την αλληλουχία εικόνων **3**, σελίδα 300.

- 1** Αποσυναρμολογήστε τη μονάδα ελέγχου απόπλυσης ουρητηρίου, για να διακόψετε τη βαλβίδα παροχής νερού. → Βλέπε αλληλουχία εικόνων **1**, σελίδα 298.
- 2** Αποσυναρμολογήστε το κάλυμμα της κεφαλής ψεκασμού.
- 3** Αποσυναρμολογήστε το ακροφύσιο.
- 4** Καθαρίστε το ακροφύσιο και εκπλύνετε το με νερό ή αντικαταστήστε το ακροφύσιο (κωδικός 243.333.00.1).
- 5** Συναρμολογήστε το ακροφύσιο.

6 Συναρμολογήστε το κάλυμμα της κεφαλής ψεκασμού.

7 Συναρμολογήστε τη μονάδα ελέγχου απόπλυσης ουρητηρίου. → Βλέπε αλληλουχία εικόνων **2**, σελίδα 299.

Αποτέλεσμα

- ✓ Το ουρητήριο είναι έτοιμο για λειτουργία.

Αντικατάσταση παγίδας οσμών ουρητηρίου

Για λόγους υγιεινής η παγίδα οσμών του ουρητηρίου πρέπει να αντικαθίσταται τουλάχιστον μία φορά το χρόνο.

Προϋπόθεση

- Η λειτουργία καθαρισμού είναι ενεργοποιημένη.
- Εκτελέστε τις οδηγίες μαζί με την αλληλουχία εικόνων **4**, σελίδα 301.

1 Αποσυναρμολογήστε το κάλυμμα της παγίδας οσμών του ουρητηρίου.

2 Αποσυναρμολογήστε την παγίδα οσμών του ουρητηρίου.

3 Αντικαταστήστε την παγίδα οσμών του ουρητηρίου (κωδικός 243.312.00.1) και το κάλυμμα της παγίδας οσμών του ουρητηρίου (κωδικός 243.314.00.1).

4 Συναρμολογήστε την παγίδα οσμών του ουρητηρίου.

5 Συναρμολογήστε το κάλυμμα της παγίδας οσμών του ουρητηρίου.

Καθαρίστε ή αντικαταστήστε το φίλτρο

- Καθαρίζετε το φίλτρο στην ηλεκτρομαγνητική βαλβίδα τουλάχιστον κάθε 2 χρόνια ή όταν μειώνεται η ποσότητα πλύσης.
- Εφόσον απαιτείται, αφαιρέστε τα άλατα από το φίλτρο χρησιμοποιώντας αφαλατικό του εμπορίου.
- Αντικαταστήστε το φίλτρο, αν δεν είναι πλέον δυνατός ο πλήρης καθαρισμός και η αφαίρεση των αλάτων.

Προϋπόθεση

- Εκτελέστε τις οδηγίες μαζί με την αλληλουχία εικόνων **5**, σελίδα 302.

1 Αποσυναρμολογήστε τη μονάδα ελέγχου απόπλυσης ουρητηρίου. → Βλέπε αλληλουχία εικόνων **1**, σελίδα 298.

2 Αποσυνδέστε το καλώδιο της θήκης μπαταριών ή της θήκης συσσωρευτή. → Βλέπε αλληλουχία εικόνων **6**, σελίδα 303.

3 Αποσυναρμολογήστε το στέλεχος ασφάλισης.

4 Αποσυνδέστε την ηλεκτρομαγνητική βαλβίδα και αποσυναρμολογήστε το σύνδεσμο.

5 Αφαιρέστε το φίλτρο.

6 Καθαρίστε, αφαιρέστε τα άλατα ή αντικαταστήστε το φίλτρο.

7 Συναρμολογήστε το φίλτρο.

8 Συναρμολογήστε το σύνδεσμο και ασφαλίστε την ηλεκτρομαγνητική βαλβίδα.

9 Συναρμολογήστε το στέλεχος ασφάλισης.

- 10** Συνδέστε το καλώδιο της θήκης μπαταριών ή της θήκης συσσωρευτή. → Βλέπε αλληλουχία εικόνων **7**, σελίδα 303.
- 11** Συναρμολογήστε τη μονάδα ελέγχου απόπλυσης ουρητηρίου. → Βλέπε αλληλουχία εικόνων **2**, σελίδα 299.

Αποτέλεσμα

- ✓ Το ουρητήριο είναι έτοιμο για λειτουργία.

Ρύθμιση χρόνου πλύσης

Ο χρόνος πλύσης μπορεί να προσαρμοστεί στις εκάστοτε ανάγκες από μια εφαρμογή της .

Βελτιστοποίηση απόστασης ανίχνευσης

Εάν ενεργοποιούνται αποπλύσεις πολύ νωρίς, πολύ αργά ή αθέλητα, τότε μπορεί να βελτιστοποιηθεί η απόσταση ανίχνευσης του ανιχνευτή υπερύθρων με μια εφαρμογή Geberit.

Αντικατάσταση μπαταριών

Προϋπόθεση

- Εκτελέστε τις οδηγίες μαζί με την αλληλουχία εικόνων **8**, σελίδα 304.
- Διατίθενται 2 ανταλλακτικές μπαταρίες (αλκαλικές 1,5 V AA).

- 1** Αποσυναρμολογήστε τη μονάδα ελέγχου απόπλυσης ουρητηρίου. → Βλέπε αλληλουχία εικόνων **1**, σελίδα 298.
- 2** Αποσυνδέστε το καλώδιο του κυτίου μπαταριών. → Βλέπε αλληλουχία εικόνων **6**, σελίδα 303.
- 3** Βγάλτε το κυτίο μπαταριών.

- 4** Ανοίξτε το καπάκι, βγάλτε τις μπαταρίες και απορρίψτε τις.

- 5** Τοποθετήστε τις ανταλλακτικές μπαταρίες.

- 6** Τοποθετήστε το κυτίο μπαταριών.

- 7** Συνδέστε το καλώδιο του κυτίου μπαταριών. → Βλέπε αλληλουχία εικόνων **7**, σελίδα 303.

- 8** Συναρμολογήστε τη μονάδα ελέγχου απόπλυσης ουρητηρίου. → Βλέπε αλληλουχία εικόνων **2**, σελίδα 299.

Αποτέλεσμα

- ✓ Το ουρητήριο είναι έτοιμο για λειτουργία.

Φόρτιση συσσωρευτή της αυτόνομης παροχής τάσης

Εάν τα ουρητήρια Geberit με λειτουργία με γεννήτρια δεν χρησιμοποιούνται συχνά, τότε ο συσσωρευτής φορτίζεται ανεπαρκώς. Ένα τονικό σήμα κατά την είσοδο στη γωνία ανίχνευσης δηλώνει ότι ο συσσωρευτής θα αδειάσει σύντομα. → Βλέπε "Αντιμετώπιση βλαβών", σελίδα 247.

- 1** Αποσυναρμολογήστε τη μονάδα ελέγχου απόπλυσης ουρητηρίου. → Βλέπε αλληλουχία εικόνων **1**, σελίδα 298.
- 2** Αποσυνδέστε το καλώδιο της θήκης μπαταριών ή της θήκης συσσωρευτή. → Βλέπε αλληλουχία εικόνων **6**, σελίδα 303.
- 3** Ελέγξτε και φορτίστε το συσσωρευτή με το φορτιστή (κωδικός 116.452.00.1). → Βλέπε εγχειρίδιο οδηγιών χειρισμού 965.861.00.0.

4 Συνδέστε το καλώδιο της θήκης μπαταριών ή της θήκης συσσωρευτή. → Βλέπε αλληλουχία εικόνων **7**, σελίδα 303.

5 Συναρμολογήστε τη μονάδα ελέγχου απόπλυσης ουρητηρίου. → Βλέπε αλληλουχία εικόνων **2**, σελίδα 299.

Αποτέλεσμα

- ✓ Το ουρητήριο είναι έτοιμο για λειτουργία.

Επανεκκίνηση μονάδας ελέγχου απόπλυσης ουρητηρίου

1 Αποσυναρμολογήστε τη μονάδα ελέγχου απόπλυσης ουρητηρίου. → Βλέπε αλληλουχία εικόνων **1**, σελίδα 298.

2 Αποσυνδέστε το καλώδιο της θήκης μπαταριών ή της θήκης συσσωρευτή. → Βλέπε αλληλουχία εικόνων **6**, σελίδα 303.

3 Συνδέστε το καλώδιο της θήκης μπαταριών ή της θήκης συσσωρευτή. → Βλέπε αλληλουχία εικόνων **7**, σελίδα 303.

4 Συναρμολογήστε τη μονάδα ελέγχου απόπλυσης ουρητηρίου. → Βλέπε αλληλουχία εικόνων **2**, σελίδα 299.

Αποτέλεσμα

- ✓ Η μονάδα ελέγχου απόπλυσης ουρητηρίου επανεκκινείται.

Συστατικές ουσίες

Αυτό το προϊόν συμμορφώνεται με τις απαιτήσεις της Οδηγίας 2011/65/EE (RoHS) (περιορισμός της χρήσης ορισμένων επικίνδυνων ουσιών σε είδη ηλεκτρικού και ηλεκτρονικού εξοπλισμού).

Απόρριψη αποβλήτων ηλεκτρικού και ηλεκτρονικού εξοπλισμού



Το σύμβολο του διαγεγραμμένου κάδου απορριμμάτων στους τροχούς σημαίνει ότι οι παλιές ηλεκτρικές και ηλεκτρονικές συσκευές δεν επιτρέπεται να απορρίπτονται ως οικιακά απορρίμματα, αλλά πρέπει να απορρίπτονται ξεχωριστά. Οι τελικοί χρήστες είναι νομικά υποχρεωμένοι να επιστρέφουν τις παλιές συσκευές σε δημόσιες εταιρείες απόρριψης, διανομείς ή στον Geberit για τη σωστή απόρριψη. Πολλοί διανομείς ηλεκτρικών και ηλεκτρονικών συσκευών είναι υποχρεωμένοι να παραλαμβάνουν δωρεάν τις παλιές ηλεκτρικές και ηλεκτρονικές συσκευές. Για την επιστροφή στον Geberit επικοινωνήστε με την αρμόδια εταιρεία πωλήσεων ή εξυπηρέτησης.

Οι παλιές μπαταρίες και οι παλιοί συσσωρευτές, που δεν είναι ενσωματωμένοι στις παλιές συσκευές, καθώς και οι λαμπτήρες που μπορούν να αφαιρεθούν από τις παλιές συσκευές χωρίς την πρόκληση ζημιών, πρέπει να διαχωρίζονται από τις παλιές συσκευές προτού παραδοθούν στο σημείο απόρριψης.

Εάν στην παλιά συσκευή έχουν αποθηκευτεί προσωπικά δεδομένα, οι τελικοί χρήστες είναι οι ίδιοι υπεύθυνοι για τη διαγραφή τους προτού παραδώσουν την παλιά συσκευή σε ένα σημείο απόρριψης.

Güvenlik

Bu doküman ile ilgili

Bu belge entegre kumandalı, pilli veya jeneratörlü işleme sahip Geberit üreticisine ait Selva, Preda ve Tamina modeli pisuvarlarının işletmecilerine yöneliktir.

Bu belge, bu pisuvarın Bluetooth® arabirimi ile bağlanması için geçerlidir. Bu pisuvar, tip levhasında "IRUR-15-A" ve Geberit Connect logosu ile işaretlenmiştir.

Amacına uygun kullanım

Pisuvarlar ayakta dururken idrar yapmak için kullanılır. Pisuvar, deşarj ile kullanılmak üzere tasarlanmıştır. Bunun dışındaki her türlü kullanım amaca aykırıdır.

Bu kılavuzdaki uyarı kademeleri ve semboller

Uyarı kademeleri ve semboller

DİKKAT

Kaçınılmadığı takdirde maddi hasara neden olabilecek bir tehlikeye işaret eder.

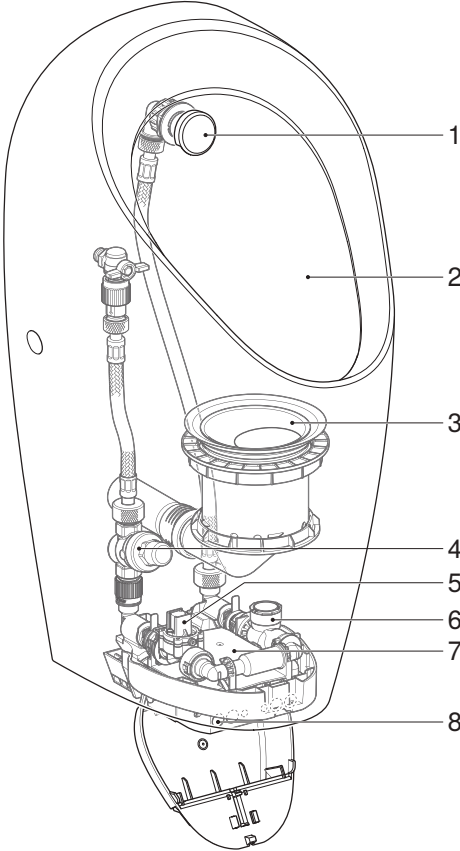


Önemli bir bilgiyi belirtir.

Güvenlik bilgileri

- Kullanım, temizlik, servis ve onarım yalnızca operatör tarafından bu işletme kılavuzunda tanımlandığı gibi gerçekleştirilebilir.
- Onarım, yenileme ve ek kurulum işlemleri yalnızca sıhhi tesisat alanında eğitim almış uzmanlar tarafından yapılmalıdır.
- Elektrikli parçaların değişimi sadece elektrik alanında eğitim almış uzmanlar tarafından yapılmalıdır.
- Yalnızca Geberit üreticisine ait yedek parçaları kullanılmalıdır.

Yapısı



Şekil 1: Entegre kumandalı, pilli veya bağımsız işleme sahip Geberit üreticisine ait Selva, Preda ve Tamina modeli pisuvarları

- 1 Püskürtme başlığı
- 2 Pisuar seramiği
- 3 Pisuar koku sifonu
- 4 Basınç regülatörü
- 5 Filtre sepetli solenoid valf
- 6 Jeneratör (sadece bağımsız güç ünitesinde)
- 7 Pili veya bağımsız güç ünitesi pisuar deşarj kontrolü
- 8 İnfrared sensör

Teknik veriler

	Pili ¹⁾	Jeneratör işletimli ²⁾
Çalışma voltajı	3 V DC	6,6 V DC
Pil tipi	Alkalın 1,5 V (AA)	–
Güç tüketimi	< 0,5 W	
Bekleme modunda güç tüketimi	< 0,1 W	
Akış basıncı aralığı	100–800 kPa	
	1–8 bar	
Ortam sıcaklığı	5–40 °C	
Depolama sıcaklığı	-20 – +70 °C	
1 bar'da akış hızı, akış sınırlayıcı ile	0,18 l/sn	
Deşarj süresi fabrika ayarı	7 sn	
Deşarj süresi ayar aralığı	1-15 sn	
Radyo teknolojisi	Bluetooth® Low Energy ³⁾	
Frekans aralığı	2400–2483,5 MHz	
Maksimum çıkış gücü	4 dBm	

¹⁾ Pilin kullanım ömrü: yakl. 2 yıl

²⁾ Günde 7 saniyelik deşarj süresi ile ortalama 30 kullanımdan itibaren pisuvar bağımsız çalışır.

³⁾ Bluetooth® ve logoları Bluetooth SIG, Inc. mülkiyetindedir ve Geberit tarafından lisansla kullanılmaktadır.

Basitleştirilmiş AB Uygunluk Beyanı

Geberit International AG, bu belge ile elektrik, pil ya da jeneratörle çalışan Geberit Preda ve Selva pisuvarlar ile entegre pisuvar deşarj kontrollü Tamina radyo sinyali ekipmanının 2014/53/AB sayılı direktife uygun olduğunu beyan eder.

AB Uygunluk Beyanı'nın tam metni aşağıdaki internet adresinde mevcuttur:

<https://doc.geberit.com/970892000.pdf>

Deşarjlı işleme geçiş için donatma

Geberit üreticisine ait Selva, Preda ve Tamina modeli pisuvarlar, entegre kumanda (ürün no. 116.075.00.1, 116.085.00.1 ve 116.142.00.1) için pisuvar deşarj kontrollü olmadan teslim edilir. Pisuvarlarda, bir pisuvar deşarj kontrolü monte edilerek deşarjlı işleme geçiş yapılabilir. Pisuvar deşarj kontrolünün montajı aşağıdaki dokümanlarda açıklanmıştır:

- Geberit üreticisine ait Selva modeli pisuvar (kod no. 970.645.00.0) için montaj kılavuzu
- Geberit üreticisine ait Preda modeli pisuvar (kod no. 970.644.00.0) için montaj kılavuzu
- Geberit üreticisine ait Tamina modeli pisuvar (kod no. 970.646.00.0) için montaj kılavuzu

Geberit Uygulamaları

Kullanım, ayarlamalar ve bakıma yönelik olarak Geberit tarafından çeşitli uygulamalar kullanıma sunulmuştur. Bu uygulamalar cihazla Bluetooth® arabirimi üzerinden iletişim kurar.

Geberit uygulamaları, Android ve iOS akıllı telefonları için ilgili uygulama mağazasından ücretsiz olarak indirilebilir.

Cihaz ile bağlantı kurma

- QR kodu taratın ve açılış sayfasındaki talimatları takip edin.

Geberit
Apps

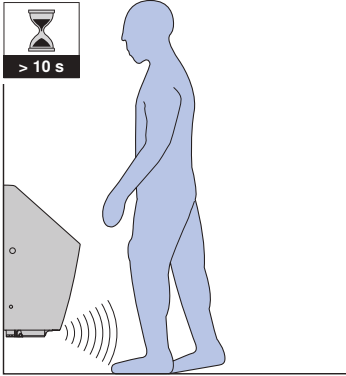


<https://gbrt.io/dsvFE04>

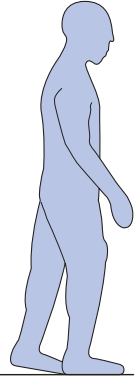
Deşarjın tetiklenmesi

Elektronik deşarj tetikleme sistemi, infrared yoluyla bacak algılama özelliğine sahiptir. Bacak algılama özelliğinin algılama alanı, pisuvarın yaklaşık 50 cm önünde başlar.

- 1 Algılama alanına girin ve en az 10 saniye boyunca durun.



- 2 Algılama alanından çıkın.



- ✓ Deşarj tetiklenir.

Test amacıyla Geberit uygulaması ile de bir deşarj başlatılabilir.

Arızaların giderilmesi

Arıza	Sebebe	Yapılacaklar
Arızalı deşarjlar (erken, geç, istem dışı)	Algılama mesafesi yanlış ayarlanmış	► Algılama mesafesini optimize edin. → Bkz. "Algılama mesafesinin optimize edilmesi", sayfa 260.
	İnfrared penceresi kirli ya da ıslak	► İnfrared penceresini temizleyin veya kurulayın.
	İnfrared penceresi çizilmiş	► Bir uzman çağırın.
Pisuvarın içine sürekli olarak su akıyor.	Yazılım arızası	► Pisuvar deşarj kontrolünü yeniden başlatın. → Bkz. "Pisuvar deşarj kontrolünün yeniden başlatılması", sayfa 261.
	Teknik arıza	► Bir uzman çağırın.
Pisuvarın yıkaması yetersiz.	Deşarj süresi yanlış ayarlanmış	► Deşarj süresinin ayarlanması. → Bkz. "Deşarj süresinin ayarlanması", sayfa 259.
Yıkama miktarı yetersiz.	Solenoid valfteki filtre sepeti tıkalı	► Filtre sepetini temizleyin. → Bkz. "Filtre sepetinin temizlenmesi veya değiştirilmesi", sayfa 259.
Pil uyarısı kademe 1 (algılama alanına girildiğinde 4 kısa sinyal sesi)	Piller tükenmiş Akü boş	► Pilleri değiştirin. → Bkz. "Pillerin değiştirilmesi", sayfa 260. ► Bağımsız güç ünitesinin aküsünü şarj edin. → Bkz. "Bağımsız güç ünitesinin aküsünün şarj edilmesi", sayfa 260.
Pil uyarısı kademe 2 (deşarj tetikleme yok, her 30 saniyede bir 2 kısa sinyal sesi)		
Pil uyarısı kademe 3 (deşarj tetikleme yok, sinyal sesi yok)		

Yapı bölümü Servis ve onarım

Bu bölümde belirtilen talimatlar, ekteki ilgili resim dizinleri takip edilerek yerine getirilmelidir. Talimatlar ilgili resim dizini ile ilişkilidir.

Düz yüzeylerin bakımı ve temizliği

Tüm düz yüzeyler; sıvı, cilde zarar vermeyen, yumuşak bir temizlik maddesi ve su kullanılarak hijyenik olarak temizlenebilir.

DİKKAT

Agresif ve aşındırıcı temizlik maddeleri nedeniyle yüzey hasarları

- ▶ Klor veya asit içeren, ovmaya yarayan veya tahriş edici temizlik maddeleri kullanmayınız.

Temizlik modunun etkinleştirilmesi

Pisuarı temizlemek ve pisuvar koku sifonunu temizlemek ya da değiştirmek için, deşarjın tetiklenmesi birkaç dakika boyunca engellenebilir.

- ▶ Geberit uygulaması, Geberit servis kumandası ya da Geberit temizlik kumandası ile temizlik modunu etkinleştirin.

Sonuç

- ✓ Deşarj tetikleme 10 dakikalığına engellenir.
- ✓ 10 dakika geçtikten sonra deşarj tetiklenir.

Uyarılar:

- Temizlik modu ancak güç ünitesinin etkinleştirilmesinden veya deşarj süresinin ayarlanmasından 30 dakika sonra etkinleştirilebilir.
- 10 dakikalık temizleme zamanı Geberit uygulaması ile değiştirilebilir (1–20 dakika).

Püskürtme başlığının temizlenmesi veya değiştirilmesi

- Püskürtme başlığının kapağı ve nozulunu en az yılda bir kez sıvı, yumuşak bir temizlik maddesiyle temizleyin.
- Gerekirse, nozulda oluşan kireci piyasada bulunan bir kireç gidericiyle gidirin.
- Tamamen temizlenemiyor ya da kireci giderilemiyorsa nozulu değiştirin.

Koşul

- Resim dizisini **3**, sayfa 300, takip ederek talimatları yerine getirin.

- 1** Ana su vanasını engellemek için pisuvar deşarj kontrolünü sökün. → Bkz. resim dizisi **1**, sayfa 298.
- 2** Püskürtme başlığının kapağını sökün.
- 3** Nozulu sökün.
- 4** Nozulu temizleyin ve suyla durulayın veya nozulu (ürün no. 243.333.00.1) değiştirin.
- 5** Nozulu monte edin.
- 6** Püskürtme başlığının kapağını monte edin.

- 7** Pisuar deşarj kontrolünü monte edin. → Bkz. resim dizisi **2**, sayfa 299.

Sonuç

- ✓ Pisuar çalışmaya hazırdır.

Pisuar koku sifonunun değiştirilmesi

Hijyenle ilgili nedenlerde dolayı pisuar koku sifonunu yılda en az bir kez değiştirin.

Koşul

- Temizlik modu etkin.
- Resim dizisini **4**, sayfa 301, takip ederek talimatları yerine getirin.

- 1** Pisuar koku sifonunun kapağını sökün.
- 2** Pisuar koku sifonunu sökün.
- 3** Pisuar koku sifonunu (ürün no. 243.312.00.1) ve pisuar koku sifonu kapağını (ürün no. 243.314.00.1) değiştirin.
- 4** Pisuar koku sifonunu monte edin.
- 5** Pisuar koku sifonunun kapağını monte edin.

Filtre sepetinin temizlenmesi veya değiştirilmesi

- Solenoid valfteki filtre sepetini en az 2 yılda bir ya da deşarj miktarı azaldığında değiştirin.
- Gerekirse, filtre sepetinin kirecini piyasada bulunan bir kireç gidericiyle giderin.
- Tamamen temizlenemiyor ya da kireci giderilemiyorsa filtre sepetini değiştirin.

Koşul

- Resim dizisini **5**, sayfa 302, takip ederek talimatları yerine getirin.

- 1** Pisuar deşarj kontrolünü sökün. → Bkz. resim dizisi **1**, sayfa 298.
- 2** Pil veya akü bölmesinin kablosunu çıkarın. → Bkz. resim dizisi **6**, sayfa 303.
- 3** Güvenlik kelepçesini sökün.
- 4** Solenoid valfi çıkarın ve kavrama parçasını sökün.
- 5** Filtre sepetini çıkarın.
- 6** Filtre sepetini temizleyin, kireçten arındırın veya değiştirin.
- 7** Filtre sepetini takın.
- 8** Kavrama parçasını monte edin ve solenoid valfi yerleştirin.
- 9** Güvenlik kelepçesini monte edin.
- 10** Pil veya akü bölmesinin kablosunu takın. → Bkz. resim dizisi **7**, sayfa 303.
- 11** Pisuar deşarj kontrolünü monte edin. → Bkz. resim dizisi **2**, sayfa 299.

Sonuç

- ✓ Pisuar çalışmaya hazırdır.

Deşarj süresinin ayarlanması

Deşarj süresi Geberit uygulaması ile ihtiyaçlara göre ayarlanabilir.

Algılama mesafesinin optimize edilmesi

Deşarjların erken, geç veya istemeden tetiklenmesi durumunda, infrared sensörün algılama mesafesi Geberit uygulaması ile optimize edilebilir.

Pillerin değiştirilmesi

Koşul

- Resim dizisini **8**, sayfa 304, takip ederek talimatları yerine getirin.
- 2 yedek pil (alkalin 1,5 V AA) hazırdır.

- 1** Pisuvar deşarj kontrolünü sökün. → Bkz. resim dizisi **1**, sayfa 298.
- 2** Pil bölmesinin kablosunu çıkarın. → Bkz. resim dizisi **6**, sayfa 303.
- 3** Pil bölmesini çıkarın.
- 4** Klozet kapağını açın, pilleri çıkarın ve atın.
- 5** Yedek pilleri yerleştirin.
- 6** Pil bölmesini yerleştirin.
- 7** Pil bölmesinin kablosunu takın. → Bkz. resim dizisi **7**, sayfa 303.
- 8** Pisuvar deşarj kontrolünü monte edin. → Bkz. resim dizisi **2**, sayfa 299.

Sonuç

- ✓ Pisuvar çalışmaya hazırdır.

Bağımsız güç ünitesinin aküsünün şarj edilmesi

Jeneratör işletimli Geberit üreticisine ait pisuvarlar nadiren kullanıldığında akü çok az şarj edilir. Algılama alanına girildiğinde verilen bir sinyal sesi, akünün yakında boşalacağına işaret eder. → Bkz. "Arızaların giderilmesi", sayfa 257.

- 1** Pisuvar deşarj kontrolünü sökün. → Bkz. resim dizisi **1**, sayfa 298.
- 2** Pil veya akü bölmesinin kablosunu çıkarın. → Bkz. resim dizisi **6**, sayfa 303.
- 3** Aküyü (ürün no. 116.452.00.1) şarj aletiyle test ve şarj edin. → Bkz. kullanım kılavuzu 965.861.00.0.
- 4** Pil veya akü bölmesinin kablosunu takın. → Bkz. resim dizisi **7**, sayfa 303.
- 5** Pisuvar deşarj kontrolünü monte edin. → Bkz. resim dizisi **2**, sayfa 299.

Sonuç

- ✓ Pisuvar çalışmaya hazırdır.

Pisuar deşarj kontrolünün yeniden başlatılması

- 1 Pisuar deşarj kontrolünü sökün. → Bkz. resim dizisi **1**, sayfa 298.
- 2 Pil veya akü bölmesinin kablosunu çıkarın. → Bkz. resim dizisi **6**, sayfa 303.

3 Pil veya akü bölmesinin kablosunu takın. → Bkz. resim dizisi **7**, sayfa 303.

4 Pisuar deşarj kontrolünü monte edin. → Bkz. resim dizisi **2**, sayfa 299.

Sonuç

- ✓ Pisuar deşarj kontrolü yeniden başlar.

Bertaraf

İçindeki maddeler

Bu ürün, 2011/65/AB (RoHS) (elektrikli ve elektronik cihazlarda belirli tehlikeli maddelerin kullanılmasının sınırlandırılması) direktifinin standartlarına uygundur.

Elektrikli ve elektronik eski aletlerin bertaraf edilmesi



Üzerinde çarpı işareti bulunan tekerlekli çöp kutusu simgesi, elektrikli ve elektronik ekipman atıklarının artık diğer atıklarla birlikte değil, ayrı şekilde bertaraf edilmesi gerektiği anlamına gelir. Son kullanıcılar yasal olarak eski cihazları, profesyonel şekilde bertaraf edilmesi için kamuya ait atık bertaraf makamlarına, distribütörlere veya Geberit'e iade etmekle yükümlüdür. Çok sayıda elektrikli ve elektronik ekipman distribütörü, eski elektrikli ve elektronik ekipmanları ücretsiz olarak geri almak zorundadır. Geberit'e iade için sorumlu satış veya servis şirketiyle iletişime geçin.

Eski cihazda kullanılıp bitmemiş eski piller ve akümülatörler ile eski cihazdan zarar görmeden çıkarılabilen lambalar, imha noktasına teslim edilmeden önce eski cihazdan çıkarılmalıdır.

Kişisel veriler eski cihazda saklanıyorsa cihazı imha noktasına teslim etmeden önce bu verileri silmek, son kullanıcıların sorumluluğundadır.

О данном документе

Данный документ предназначен для владельцев писсуаров Geberit Selva, Preda и Tamina со встроенной системой управления смывом и питанием от батарей или генератора.

Данный документ относится к исполнению этих писсуаров с интерфейсом Bluetooth®. На шильдике этих писсуаров присутствует отметка «IRUR-15-A» и логотип Geberit Connect.

Использование по назначению

Писсуары служат для уринации стоя. Писсуар предусмотрен для эксплуатации с системой смыва. Любое другое использование считается использованием не по назначению.

Уровни предупреждения и символы в данном руководстве

Уровни предупреждения и символы

ВНИМАНИЕ

Обозначает опасность, которая, если ее не устранить, может привести к нанесению материального ущерба.



Указывает на важную информацию.

Указания по технике безопасности

- Обслуживание, уход и техобслуживание должны осуществляться пользователем только в соответствии с руководством по эксплуатации.
- Ремонтные работы, переоборудование и дополнительный монтаж разрешается выполнять только обученным специалистам-сантехникам.
- Замену токоведущих частей разрешается выполнять только обученным специалистам-электрикам.
- Разрешается использовать только оригинальные запчасти компании Geberit.

Описание изделия

Конструкция

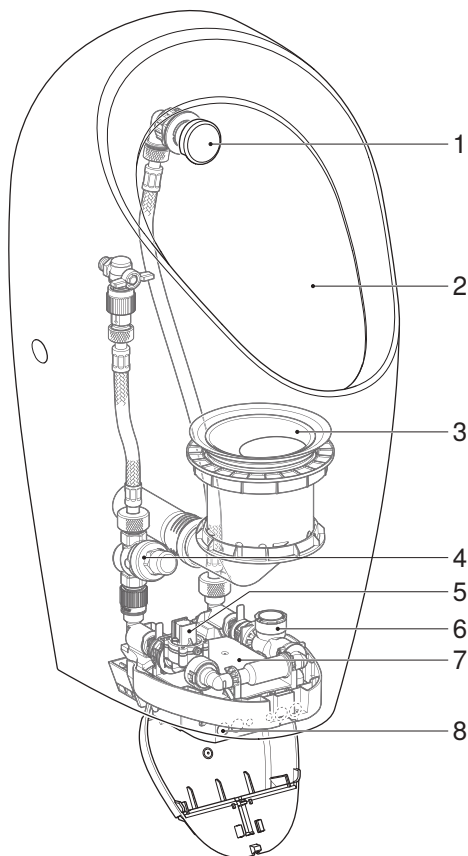


Рисунок 1: Писсуары Geberit Selva, Preda и Tamina со встроенной системой управления, питанием от батарей или автономным питанием

- 1 Распыляющая головка
- 2 Керамический писсуар
- 3 для всасывающего сифона
- 4 Редукционный клапан
- 5 Электромагнитный клапан с корзинчатым фильтром
- 6 Генератор (только при автономном энергообеспечении)
- 7 Система управления смывом на батареях или автономном энергообеспечении

Технические данные

	Питание от батарей ¹⁾	Генераторный режим ²⁾
Рабочее напряжение	3 В пост. тока	6,6 В пост. тока
Тип батареи	Щелочная (1,5 В, AA)	–
Потребляемая мощность	< 0,5 Вт	
Потребляемая мощность в режиме ожидания	< 0,1 Вт	
Гидравлическое давление	100-800 кПа	
	1-8 бар	
Температура окружающего воздуха	5–40 °С	
Температура хранения	-20 – +70 °С	
Расход воды при давлении 1 бар с ограничителем расхода	0,18 л/с	
Время смыва, заводская установка	7 с	
Время смыва, диапазон настройки	1-15 с	
Технология беспроводной связи	Bluetooth® Low Energy ³⁾	
Диапазон частоты	2400–2483,5 МГц	
Максимальная выходная мощность	4 дБм	

¹⁾ Срок службы батареи: прибл. 2 года

²⁾ При задействовании в среднем 30 и более раз в день и временем смыва по 7 с писсуар функционирует автономно.

³⁾ Товарный знак Bluetooth® и его логотипы являются собственностью Bluetooth SIG, Inc. и используются Geberit по лицензии.

Краткая версия декларации соответствия требованиям ЕС

Настоящим Geberit International AG заявляет, что тип устройств беспроводной связи писсуаров Geberit Preda, Selva или Tamina со встроенной системой управления смывом и питанием от сети, батарей или генератора отвечает директиве 2014/53/ЕС.

Полный текст Декларации о соответствии стандартам ЕС доступен в Интернете по следующему адресу: <https://doc.geberit.com/970892000.pdf>

Переоборудование для эксплуатации со смывом

Писсуары Geberit Selva, Preda и Tamina для встраиваемых систем управления (арт. № 116.075.00.1, 116.085.00.1 и 116.142.00.1) поставляются без систем управления смывом. С помощью встраиваемой системы управления смывом писсуара эти писсуары допускают переоборудование для эксплуатации со смывом. Монтаж системы управления смывом писсуара описан в следующих документах:

- Руководство по монтажу писсуара Geberit Selva (арт. № 970.645.00.0)
- Руководство по монтажу писсуара Geberit Preda (арт. № 970.644.00.0)
- Руководство по монтажу писсуара Geberit Tamina (арт. № 970.646.00.0)

Обслуживание

Приложения Geberit

Для использования, настройки и техобслуживания доступны различные приложения Geberit. Обмен данными между приложениями и прибором осуществляется через интерфейс Bluetooth®.

Приложения Geberit доступны бесплатно для смартфонов с системами Android и iOS в соответствующем магазине приложений.

Установка соединения с прибором

- ▶ Сосканировать QR-код и следовать указаниям целевой страницы.

Geberit
Apps

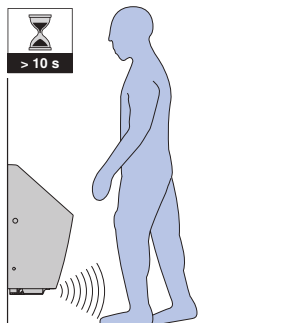


<https://gbrt.io/dsvFE04>

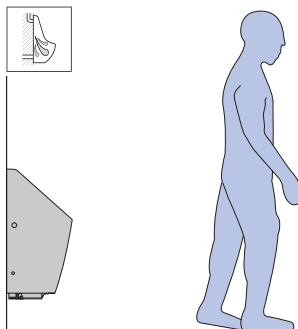
Активация смыва

Система смыва с электронной активацией оснащена инфракрасным датчиком, реагирующим на движение ног. Диапазон распознавания ног пользователя начинается приблизительно в 50 см от писсуара.

- 1 Войти в зону распознавания и оставаться в ней не менее 10 секунд.



- 2 Покинуть зону распознавания.



- ✓ Смыв активируется.

В целях тестирования смыв можно задействовать также с помощью приложения Geberit.

RU Устранение неисправностей

Неисправность	Причина	Действие по устранению
Неправильное срабатывание смыва (слишком рано/поздно, самопроизвольно)	Дистанция распознавания настроена неправильно	▶ Отрегулировать дистанцию распознавания. → См. раздел «Оптимизация дистанции распознавания», страница 269.
	Окошко инфракрасного датчика загрязнено или мокрое	▶ Очистить или высушить окошко инфракрасного датчика.
	Окошко инфракрасного датчика поцарапано	▶ Обратиться к квалифицированному персоналу.
В писсуаре непрерывно стекает вода.	Сбой программного обеспечения	▶ Перезапустить систему управления смывом писсуара. → См. раздел «Перезапуск системы управления смывом», страница 270.
	Техническая неисправность	▶ Обратиться к квалифицированному персоналу.
Керамический писсуар недостаточно промывается	Неправильно настроено время смыва	▶ Настроить время смыва. → См. раздел «Настройка времени смыва», страница 269.
Недостаточный объем смыва.	Засорился корзинчатый фильтр в электромагнитном клапане	▶ Очистить корзинчатый фильтр. → См. раздел «Очистка или замена корзинчатого фильтра», страница 268.
Предупреждение о низком уровне заряда батарей 1 (4 коротких звуковых сигнала при входе в зону распознавания)	Эксплуатационный ресурс батарей исчерпан Низкий уровень заряда аккумулятора	▶ Заменить батареи. → См. раздел «Замена батарей», страница 269. ▶ Зарядить аккумулятор автономного энергообеспечения. → См. раздел «Зарядка аккумулятора автономного энергообеспечения», страница 270.
Предупреждение о низком уровне заряда батарей 2 (Подача воды не активируется, 2 коротких звуковых сигнала каждые 30 секунд)		
Предупреждение о низком уровне заряда батарей 3 (Подача воды не активируется, звуковые сигналы не подаются)		

Техническое обслуживание

Структура главы «Техническое обслуживание»

Приведенные в данной главе руководства к действиям следует выполнять вместе с соответствующими последовательностями изображений, которые содержатся в приложении. В руководстве к действию указана соответствующая последовательность изображений.

Уход и очистка гладких поверхностей

Все гладкие поверхности можно мыть водой и жидким, не наносящим вреда коже, нейтральным чистящим средством.

ВНИМАНИЕ

Риск повреждения поверхности в результате воздействия агрессивных и абразивных чистящих средств

- ▶ Не используйте чистящие средства, содержащие хлор, кислоту и являющиеся абразивными или же едкими.

Активация паузы для уборки

Для очистки керамического писсуара и для очистки или замены всасывающего сифона функция смыва может быть заблокирована на несколько минут.

- ▶ Активировать режим очистки с помощью приложения Geberit, пульта сервисного обслуживания Geberit или пульта очистки Geberit.

Результат

- ✓ Смыв блокируется на 10 минут.
- ✓ По истечении 10 минут активируется смыв.

Указания:

- Режим очистки можно активировать не раньше чем через 30 минут после подачи электропитания или настройки времени смыва.
- Время очистки, которое составляет 10 минут, можно изменить с помощью приложения Geberit (1–20 минут).

Очистка или замена распыляющей головки

- Облицовку распыляющей головки и форсунку следует мыть нейтральным жидким чистящим средством не реже одного раза в год.
- При необходимости форсунку очищают обычным средством для удаления известкового налета.
- Если очистить, в т. ч. от известкового налета, форсунку полностью не удается, ее следует заменить.

Необходимое условие

- Выполнить указанные действия, соблюдая последовательность изображений **3**, страница 300.

- 1** Чтобы перекрыть подачу воды, демонтировать систему управления смывом. → См. последовательность изображений **1**, страница 298.

- 2 Демонтировать облицовку распыляющей головки.
- 3 Демонтировать форсунку.
- 4 Форсунку очистить и промыть водой либо заменить (арт. № 243.333.00.1).
- 5 Установить форсунку.
- 6 Установить облицовку распыляющей головки.
- 7 Установить систему управления смывом писсуара. → См. последовательность изображений **2**, страница 299.

Результат

- ✓ Писсуар готов к работе.

Замена всасывающего сифона

Из гигиенических соображений всасывающий сифон следует менять не реже одного раза в год.

Необходимое условие

- Режим очистки активирован.
- Выполнить указанные действия, соблюдая последовательность изображений **4**, страница 301.

- 1 Демонтировать облицовку всасывающего сифона.
- 2 Демонтировать всасывающий сифон.
- 3 Заменить всасывающий сифон (арт. № 243.312.00.1) и облицовку всасывающего сифона (арт. № 243.314.00.1).
- 4 Установить всасывающий сифон.

- 5 Установить облицовку всасывающего сифона.

Очистка или замена корзинчатого фильтра

- Корзинчатый фильтр электромагнитного клапана следует чистить не реже чем раз в 2 года либо при уменьшении объема смыва.
- При необходимости корзинчатый фильтр очищают обычным средством для удаления известкового налета.
- Если очистить, в т. ч. от известкового налета, корзинчатый фильтр полностью не удастся, его следует заменить.

Необходимое условие

- Выполнить указанные действия, соблюдая последовательность изображений **5**, страница 302.

- 1 Демонтировать систему управления смывом писсуара. → См. последовательность изображений **1**, страница 298.
- 2 Отсоединить кабель батареи или аккумулятора. → См. последовательность изображений **6**, страница 303.
- 3 Демонтировать крепежный зажим.
- 4 Разъединить электромагнитный клапан и демонтировать муфту.
- 5 Снять корзинчатый фильтр.
- 6 Очистить (в т.ч. от известкового налета) или заменить корзинчатый фильтр.
- 7 Установить корзинчатый фильтр.
- 8 Установить муфту и зафиксировать электромагнитный клапан.

9 Установить крепежный зажим.

10 Подсоединить кабель батареи или аккумулятора. → См. последовательность изображений **7**, страница 303.

11 Установить систему управления смывом писсуара. → См. последовательность изображений **2**, страница 299.

Результат

✓ Писсуар готов к работе.

Настройка времени смыва

Время смыва можно отрегулировать в соответствии с потребностями с помощью приложения Geberit.

Оптимизация дистанции распознавания

Если смыв происходит слишком рано, слишком поздно или самопроизвольно, можно отрегулировать дистанцию распознавания инфракрасного датчика с помощью приложения Geberit.

Замена батарей

Необходимое условие

- Выполнить указанные действия, соблюдая последовательность изображений **8**, страница 304.
 - Подготовлены 2 сменные батареи (щелочные, 1,5 В, тип AA).
-

1 Демонтировать систему управления смывом писсуара. → См. последовательность изображений **1**, страница 298.

2 Отсоединить кабель отделения для батарей. → См. последовательность изображений **6**, страница 303.

3 Достать отсек для батарей.

4 Открыть крышку, извлечь батареи и утилизировать их.

5 Вставить сменные батареи.

6 Установить отсек для батарей.

7 Подсоединить кабель отделения для батарей. → См. последовательность изображений **7**, страница 303.

8 Установить систему управления смывом писсуара. → См. последовательность изображений **2**, страница 299.

Результат

✓ Писсуар готов к работе.

Зарядка аккумулятора автономного энергообеспечения

При редком пользовании писсуарами Geberit с питанием от генератора аккумулятор нагружается слишком мало. Звуковой сигнал, который раздается при попадании пользователя в зону распознавания, свидетельствует о низком заряде аккумулятора. → См. раздел «Устранение неисправностей», страница 266.

- 1** Демонтировать систему управления смывом писсуара. → См. последовательность изображений **1**, страница 298.
- 2** Отсоединить кабель батареи или аккумулятора. → См. последовательность изображений **6**, страница 303.
- 3** Проверить и зарядить аккумулятор с помощью зарядного устройства (арт. № 116.452.00.1). → См. руководство по обслуживанию 965.861.00.0.
- 4** Подсоединить кабель батареи или аккумулятора. → См. последовательность изображений **7**, страница 303.
- 5** Установить систему управления смывом писсуара. → См. последовательность изображений **2**, страница 299.

Результат

- ✓ Писсуар готов к работе.

Перезапуск системы управления смывом

- 1** Демонтировать систему управления смывом писсуара. → См. последовательность изображений **1**, страница 298.
- 2** Отсоединить кабель батареи или аккумулятора. → См. последовательность изображений **6**, страница 303.
- 3** Подсоединить кабель батареи или аккумулятора. → См. последовательность изображений **7**, страница 303.
- 4** Установить систему управления смывом писсуара. → См. последовательность изображений **2**, страница 299.

Результат

- ✓ Выполняется перезапуск системы управления смывом.

Утилизация

Компоненты

Данное изделие соответствует требованиям Директивы 2011/65/EC по ограничению использования токсичных веществ в электрических и электронных устройствах (Restriction of Hazardous Substances – RoHS).

Утилизация старого электрического и электронного оборудования



Символ перекрещенного мусорного бака на колесах означает, что отходы электрического и электронного оборудования нельзя выбрасывать вместе с остаточными отходами, а необходимо утилизировать отдельно. Конечные пользователи по закону обязаны сдавать старые приборы в государственные органы по утилизации отходов, дистрибьюторам или Geberit для надлежащей утилизации. Многие дистрибьюторы электрического и электронного оборудования обязаны бесплатно принимать отходы электрического и электронного оборудования обратно. Для возврата Geberit обращайтесь в ответственную торговую или сервисную компанию.

Использованные батарейки и аккумуляторы, извлеченные из старого прибора, а также лампы, которые могут быть удалены из старого прибора без их разрушения, должны быть отделены от старого прибора перед сдачей в пункт утилизации.

Если в старом устройстве хранятся личные данные, конечные пользователи сами несут ответственность за их удаление перед сдачей в пункт утилизации.

Про цей документ

Цей документ призначений для користувачів пісуарів Geberit Selva, Preda й Tamina з інтегрованою системою керування та роботою від батарей або генератора.

Цей документ застосовується для варіанта пісуара з інтерфейсом Bluetooth®. Такі пісуари позначені маркуванням «IRUR-15-A» на типовій табличці та логотипом Geberit Connect.

Використання за призначенням

Пісуари використовуються для сечовипускання стоячи. Пісуар призначений для роботи зі змиванням водою. Будь-яке інше використання вважається таким, що не відповідає призначенню.

Рівні попередження та символів у цій інструкції

Рівні попередження та символи

УВАГА

Указує на небезпеку, яка може призвести до пошкодження майна, якщо її не уникнути.



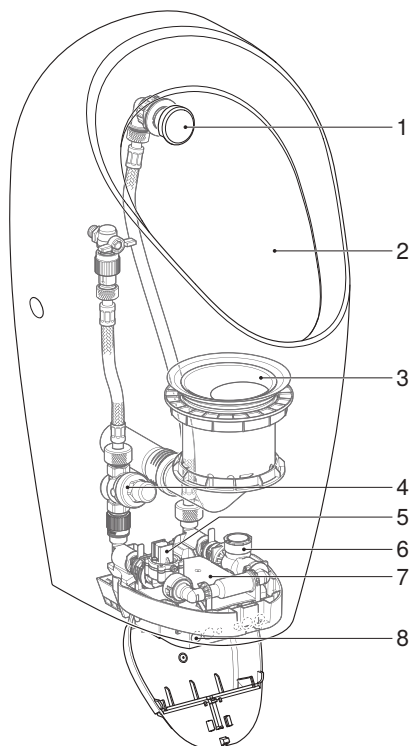
Указує на важливу інформацію.

Указівки з техніки безпеки

- Експлуатація, догляд і технічне обслуговування можуть виконуватись оператором лише в обсязі, описаному в цій інструкції з експлуатації.
- Ремонт, переобладнання та встановлення додаткового обладнання можуть виконуватися тільки кваліфікованими фахівцями в області сантехніки.
- Заміна частин, що перебувають під напругою, може здійснюватися тільки підготовленими фахівцями в області електротехніки.
- Дозволяється використання тільки запасних частин від Geberit.

Опис виробу

Будова



Зображення 1: Пісуари Geberit Selva, Preda й Tamina з інтегрованою системою керування, роботою від батарей або автономні

- 1 Розпилювальна головка
- 2 Керамічний пісуар
- 3 для сифона пісуара
- 4 Редукційний клапан
- 5 Електромагнітний клапан із кошиковим фільтром
- 6 Генератор (тільки за автономного джерела живлення)
- 7 Система керування пісуаром із батареєю або автономним джерелом живлення
- 8 Інфрачервоний датчик

UK Технічні дані

	Живлення від батарей ¹⁾	Живлення від генератора ²⁾
Робоча напруга	3 В пост. струму	6,6 В пост. струму
Тип батареї	Лужна (1,5 В, AA)	–
Споживана потужність	< 0,5 Вт	
Споживана потужність у режимі очікування	< 0,1 Вт	
Діапазон гідравлічного тиску	100–800 кПа	
	1–8 бар	
Температура навколишнього середовища	5–40 °С	
Температура зберігання	Від –20 °С – +70 °С	
Витрата під тиском 1 бар з обмежувачем	0,18 л/с	
Заводське налаштування тривалості змивання	7 с	
Діапазон регулювання тривалості змивання	1–15 с	
Безпроводна технологія	Bluetooth® Low Energy ³⁾	
Діапазон частоти	2400–2483,5 МГц	
Найбільша вихідна потужність	4 дБм	

¹⁾ Термін служби батареї: приблизно 2 роки

²⁾ У середньому пісуар працює автономно протягом 30 використань за день тривалістю 7 с кожне

³⁾ Торгова марка Bluetooth® і відповідні логотипи є власністю компанії Bluetooth SIG, Inc. та використовуються компанією Geberit згідно з ліцензією.

Спрощена Декларація відповідності вимогам ЄС

Цим Geberit International AG заявляє, що тип радіообладнання пісуарів Geberit Preda, Selva або Tamina з інтегрованою системою керування, роботою від мережі, батареї або генератора відповідає директиві 2014/53/ЄС.

Повний текст Декларації відповідності вимогам ЄС можна переглянути за цим посиланням: <https://doc.geberit.com/970892000.pdf>

Переведення на роботу із змиванням

Пісуари Geberit Selva, Preda й Tamina для інтегрованої системи керування (арт. № 116.075.00.1, 116.085.00.1 і 116.142.00.1) постачаються без системи керування пісуаром. Пісуари можна перевести в режим змивання після встановлення системи керування пісуаром. Монтаж системи керування пісуаром описано в таких документах:

- Інструкція з монтажу для пісуара Geberit Selva (арт. № 970.645.00.0)
- Інструкція з монтажу для пісуара Geberit Preda (арт. № 970.644.00.0)
- Інструкція з монтажу для пісуара Geberit Tamina (арт. № 970.646.00.0)

Експлуатація

Програми Geberit

Для керування, налаштування й технічного обслуговування доступні різноманітні програми від Geberit. Програми з'єднуються з пристроєм за допомогою інтерфейсу Bluetooth®.

Програми від Geberit можна завантажити безкоштовно для смартфонів Android та iOS у відповідних магазинах мобільних програм.

Підключення до пристрою

- ▶ Відскануйте QR-код і дотримуйтесь інструкцій на цільовій сторінці.

Geberit
Apps

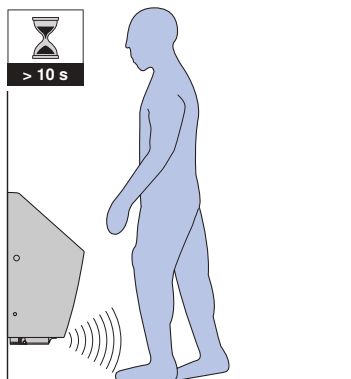


<https://gbrt.io/dsvFE04>

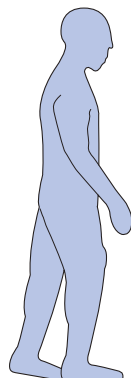
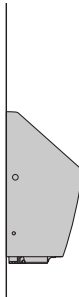
Запуск змивання

Електронна активація змивання має інфрачервоне розпізнавання ніг. Область розпізнавання ніг починається приблизно за 50 см перед пісуаром.

- 1 Увійдіть у зону виявлення та затримайтеся в ній щонайменше на 10 секунд.



- 2 Покиньте зону виявлення.



- ✓ Змивання активується.

Щоб протестувати змивання, його також можна активувати за допомогою програми Geberit.

UK Усунення несправностей

Несправність	Причина	Дії
Помилкове змивання (зарано, запізно, ненавмисно)	Установлено неправильну відстань виявлення	► Оптимізуйте відстань виявлення. → Див. "Оптимізація відстані виявлення", сторінка 279.
	Вікно інфрачервоного датчика брудне або мокре	► Очистьте або висушіть вікно інфрачервоного датчика.
	Вікно інфрачервоного датчика подряпане	► Зверніться до спеціаліста.
У керамічний пісуар постійно стікає вода.	Збій у роботі програмного забезпечення	► Перезапустіть систему керування пісуаром. → Див. "Перезапуск системи керування пісуаром", сторінка 280.
	Технічна несправність	► Зверніться до спеціаліста.
Недостатнє змивання керамічного пісуара.	Установлено неправильну тривалість змивання	► Налаштуйте тривалість змивання. → Див. "Регулювання тривалості змивання", сторінка 278.
Обсяг змивання недостатній.	Заблоковано кошиковий фільтр в електромагнітному клапані	► Очистьте кошиковий фільтр. → Див. "Очищення або заміна кошикового фільтра", сторінка 278.
Попередження про низький рівень заряду батарей 1 (4 короткі звукові сигнали за входу в область виявлення)	Батареї розряджені Акумулятор розряджений	► Замініть батареї. → Див. "Заміна батарей", сторінка 279. ► Зарядіть акумулятор автономного джерела живлення. → Див. "Заряджання акумулятора автономного джерела живлення", сторінка 279.
Попередження про низький рівень заряду батарей 2 (змивання не вмикається, 2 короткі звукові сигнали кожні 30 секунд)		
Попередження про низький рівень заряду батарей 3 (змивання не вмикається, не лунає звуковий сигнал)		

Обслуговування й догляд

Структура розділу «Догляд за обладнанням»

Наведені в цьому розділі вказівки слід виконувати, дотримуючись відповідних рисунків у додатку. Вказівки містять посилання на відповідні рисунки.

Догляд і очищення гладких поверхонь

Усі гладкі поверхні можна гігієнічно очистити водою та рідким м'яким миючим засобом.

УВАГА

Пошкодження поверхні агресивними й абразивними засобами для чищення

- ▶ Не використовувати засоби для чищення, що містять хлор або кислоту, а також абразивні або їдкі засоби для чищення.

Активування режиму очищення

Для очищення керамічного пісуара та для очищення або заміни сифона пісуара можна заблокувати на кілька хвилин активацію змивання.

- ▶ Активуйте режим очищення за допомогою програми Geberit, пульта сервісного обслуговування Geberit або пульта для очищення Geberit.

Результат

- ✓ Активація змивання блокується на 10 хвилин.
- ✓ Після закінчення 10 хвилин запускається змивання.

Вказівки:

- Режим очищення можна активувати лише через 30 хвилин після ввімкнення живлення або встановлення часу змивання.
- Час очищення 10 хвилин можна змінити за допомогою програми Geberit (1–20 хвилин).

Очищення або заміна розпилювальної головки

- Очищайте кришку розпилювальної головки та форсунку принаймні раз на рік м'яким рідким миючим засобом.
- У разі потреби очистіть форсунку від накипу за допомогою наявного в продажу засобу для видалення накипу.
- Замініть форсунку, якщо її неможливо повністю очистити та видалити накип.

Умова

- Виконайте інструкції, див. рис. **3**, сторінка 300.

- 1** Демонтуйте систему керування пісуаром, щоб перекрити подачу води. → Див. рис. **1**, сторінка 298.
- 2** Зніміть кришку розпилювальної головки.
- 3** Зніміть форсунку.
- 4** Очистіть форсунку та промийте її водою або замініть (арт. № 243.333.00.1).
- 5** Встановіть форсунку.
- 6** Встановіть кришку розпилювальної головки.

- 7** Установіть систему керування пісуаром. → Див. рис. **2**, сторінка 299.

Результат

- ✓ Пісуар готовий до роботи.

Заміна сифона пісуара

З міркувань гігієни замініть сифон пісуара принаймні раз на рік.

Умова

- Режим очищення активований.
- Виконайте інструкції, див. рис. **4**, сторінка 301.

- 1** Зніміть облицювання сифона пісуара.
- 2** Зніміть сифон пісуара.
- 3** Замініть сифон пісуара (арт. № 243.312.00.1) і облицювання сифона пісуара (арт. № 243.314.00.1).
- 4** Встановіть сифон пісуара.
- 5** Встановіть облицювання сифона пісуара.

Очищення або заміна кошикового фільтра

- Очищуйте кошиковий фільтр в електромагнітному клапані принаймні кожні 2 роки або коли об'єм змивання зменшується.
- У разі потреби очистіть кошиковий фільтр від накипу за допомогою наявного в продажу засобу для видалення накипу.
- Замініть кошиковий фільтр, якщо його неможливо повністю очистити та видалити накип.

Умова

- Виконайте інструкції, див. рис. **5**, сторінка 302.

- 1** Зніміть систему керування пісуаром. → Див. рис. **1**, сторінка 298.
- 2** Від'єднайте кабель від відсіку для батареї або акумулятора. → Див. рис. **6**, сторінка 303.
- 3** Зніміть запобіжний кронштейн.
- 4** Від'єднайте електромагнітний клапан і демонтуйте муфту.
- 5** Зніміть кошиковий фільтр.
- 6** Очистіть кошиковий фільтр, видаліть накип або замініть кошиковий фільтр.
- 7** Встановіть кошиковий фільтр.
- 8** Встановіть муфту та зафіксуйте електромагнітний клапан.
- 9** Встановіть запобіжний кронштейн.
- 10** Під'єднайте кабель до відсіку для батареї або акумулятора. → Див. рис. **7**, сторінка 303.
- 11** Установіть систему керування пісуаром. → Див. рис. **2**, сторінка 299.

Результат

- ✓ Пісуар готовий до роботи.

Регулювання тривалості змивання

Тривалість змивання можна відрегулювати відповідно до потреб за допомогою програми Geberit.

Оптимізація відстані виявлення

Якщо змивання запускаються занадто рано, занадто пізно або ненавмисно, можна оптимізувати відстань виявлення для інфрачервоного датчика за допомогою програми Geberit.

Заміна батарей

Умова

- Виконайте інструкції, див. рис. **8**, сторінка 304.
- Підготовлені 2 батареї для заміни (лужні, 1,5 В, AA).

- 1** Зніміть систему керування пісуаром. → Див. рис. **1**, сторінка 298.
- 2** Від'єднайте кабель відсіку для батарей. → Див. рис. **6**, сторінка 303.
- 3** Вийміть відсік для батарей.
- 4** Відкрийте кришку, вийміть і утилізуйте батареї.
- 5** Вставте запасні батареї.
- 6** Встановіть відсік для батарей.
- 7** Під'єднайте кабель відсіку для батарей. → Див. рис. **7**, сторінка 303.
- 8** Установіть систему керування пісуаром. → Див. рис. **2**, сторінка 299.

Результат

- ✓ Пісуар готовий до роботи.

Заряджання акумулятора автономного джерела живлення

Якщо пісуари Geberit з роботою від генератора використовуються рідко, акумулятор недостатньо заряджається. Звуковий сигнал при вході в зону виявлення вказує на те, що акумулятор скоро розрядиться. → Див. "Усунення несправностей", сторінка 276.

- 1** Зніміть систему керування пісуаром. → Див. рис. **1**, сторінка 298.
- 2** Від'єднайте кабель від відсіку для батареї або акумулятора. → Див. рис. **6**, сторінка 303.
- 3** Перевірте та зарядіть акумулятор за допомогою зарядного пристрою (арт. № 116.452.00.1). → Див. інструкцію з експлуатації 965.861.00.0.
- 4** Під'єднайте кабель до відсіку для батареї або акумулятора. → Див. рис. **7**, сторінка 303.
- 5** Установіть систему керування пісуаром. → Див. рис. **2**, сторінка 299.

Результат

- ✓ Пісуар готовий до роботи.

Перезапуск системи керування пісуаром

- 1 Зніміть систему керування пісуаром. → Див. рис. **1**, сторінка 298.
- 2 Від'єднайте кабель від відсіку для батареї або акумулятора. → Див. рис. **6**, сторінка 303.

- 3 Під'єднайте кабель до відсіку для батареї або акумулятора. → Див. рис. **7**, сторінка 303.

- 4 Установіть систему керування пісуаром. → Див. рис. **2**, сторінка 299.

Результат

- ✓ Система керування пісуаром перезапускається.

Утилізація

Складові речовини

Цей виріб відповідає вимогам директиви 2011/65/ЄС (RoHS) (про обмеження використання певних небезпечних речовин в електричних і електронних пристроях).

Утилізація відпрацьованих електричних і електронних приладів



Символ перекресленого контейнера для сміття на коліщатках означає, що відпрацьовані електричні й електронні прилади потрібно утилізувати не як побутові відходи, а окремо. Кінцеві користувачі зобов'язані законом повертати відпрацьовані прилади для належної утилізації у відповідні громадські організації, дистриб'ютору або Geberit. Численні дистриб'ютори електричних і електронних приладів зобов'язані безоплатно приймати відпрацьовані електричні й електронні прилади. Щоб здійснити повернення Geberit, потрібно звернутися до вповноваженої торгової або сервісної компанії.

Перед здачею в пункт утилізації з відпрацьованого приладу потрібно вийняти відпрацьовані батарейки й акумулятори, до яких є доступ, а також лампи, які можна без пошкоджень дістати з відпрацьованого приладу.

Якщо у відпрацьованому приладі збережено персональні дані, кінцевий користувач зобов'язаний самостійно їх видалити перед здачею приладу в пункт утилізації.

安全

关于本文档

本文档针对带内置控制器的 Geberit Selva、Preda 和 Tamina 小便斗（电池运行或发电机运行）的营运商。

本文档适用于配有 Bluetooth® 接口的小便斗款型。这些小便斗的铭牌上都标有 "IRUR-15-A" 和 Geberit Connect 的标志。

规定的用途

小便斗适用于站立着小便。小便斗用于带冲水功能运行。任何其他用途一律被视为违规使用。

本指导手册中的警告等级和标记

警告等级和标记

注意

表示若不加以避免则可能导致财产损失的危险。



提醒注意重要信息。

安全提示

- 只允许由营运商按照本操作指导手册中的规定来进行操作、保养和维护。
- 只允许由经过培训的卫生领域专业人员进行维修、改装和附加安装。
- 带电部件只允许由经过培训的电气专业人员替换。
- 只允许使用 Geberit 备件。

结构

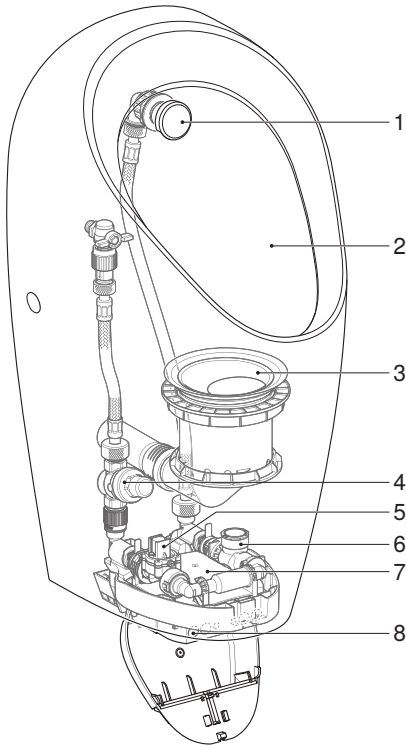


插图 1: Geberit Selva、Preda 和 Tamina 小便斗，带内置控制器，采用电池运行或可独立工作

- 1 喷头
- 2 小便斗
- 3 小便斗存水弯
- 4 减压器
- 5 带过滤网的阀门
- 6 发电机（仅用于独立电源）
- 7 带电池或独立电源的小便冲洗阀
- 8 红外线传感器

技术数据

	电池运行 ¹⁾	发电机运行 ²⁾
操作电压	3 V DC	6.6 V DC
电池类型	碱性 (1.5 V AA)	–
耗用功率	< 0.5 W	
待命耗用功率	< 0.1 W	
流压范围	100–800 kPa	
	1–8 bar	
环境温度	5–40 °C	
仓储温度	-20 – +70 °C	
带流量限制器情况下 1 bar 时的流量	0.18 l/s	
出厂设置的冲洗时间	7 s	
冲洗时间的调节范围	1–15 s	
无线电技术	Bluetooth® Low Energy ³⁾	
频率范围	2400–2483.5 MHz	
最大输出功率	4 dBm	

¹⁾ 电池使用寿命：约 2 年

²⁾ 从每天平均使用 30 次起且每次冲洗时间 7 秒，小便斗自主运行。

³⁾ Bluetooth® 品牌及其标志为 Bluetooth SIG, Inc. 所有，Geberit 持有许可证才能使用。

简化的欧盟一致性声明

Geberit International AG 在此声明，带内置控制器的 Geberit Selva、Preda 和 Tamina 小便斗的无线电设备类型（电源运行、电池运行或发电机运行）符合欧盟指令 2014/53/EU。

欧盟一致性声明的全文可参见以下网址：<https://doc.geberit.com/970892000.pdf>

改装为带冲水功能运行

带内置控制器的 Geberit Selva、Preda 和 Tamina 小便斗（商品号 116.075.00.1、116.085.00.1 和 116.142.00.1），供货时不带小便冲洗阀。通过安装小便冲洗阀，可将小便斗改装为带冲水功能运行。以下文档中对小便冲洗阀的装配进行了说明：

- Geberit Selva 小便斗（商品号 970.645.00.0）装配说明书
- Geberit Preda 小便斗（商品号 970.644.00.0）装配说明书
- Geberit Tamina 小便斗（商品号 970.646.00.0）装配说明书

Geberit App

有多个 Geberit App 可用于操作、设置和维修。这些 App 通过 Bluetooth® 接口与设备通信。对于安卓和 iOS 智能手机，在各自的 App Store 中可免费获得 Geberit App。

与设备建立连接

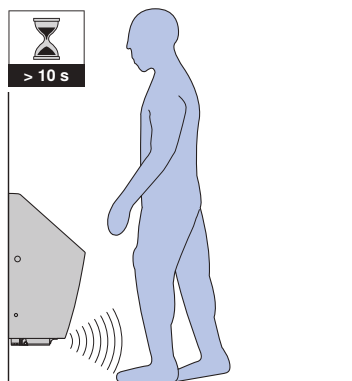
- ▶ 扫描二维码并按照登陆页面上的规程操作。



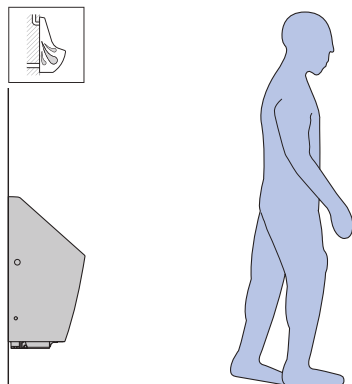
触发冲水功能

电子触发冲水功能配备有一个红外线腿部感应器。腿部感应器的探测范围开始于小便斗前方约 50 cm 处。

- 1 进入探测范围并停留至少 10 秒钟。



- 2 离开探测范围。



- ✓ 冲水功能触发。

出于测试目的，也可以通过 Geberit App 触发冲水。

排除故障

故障	原因	措施
误冲洗（过早、过迟、意外）	探测距离设置错误	▶ 优化探测距离。→ 参见"优化探测距离", 页码 287。
	红外线感应窗脏污或潮湿	▶ 清洁或擦干红外线感应窗。
	红外线感应窗被划伤	▶ 联系专业技术人员。
水不断流入陶瓷小便斗中。	软件故障	▶ 重新启动小便冲洗阀。→ 参见"重新启动小便冲洗阀", 页码 288。
	技术故障	▶ 联系专业技术人员。
小便斗冲洗得不充分。	冲洗时间设置错误	▶ 设置冲洗时间。→ 参见"设置冲洗时间", 页码 287。
冲洗量不充分。	阀门中的过滤网已经堵塞	▶ 清洗过滤网。→ 参见"清洁或替换过滤网", 页码 287。
1 级电池警告 (进入探测范围时发出 4 声短的信号音)	电池已用完 蓄电池电量耗尽	▶ 更换电池。→ 参见"替换电池", 页码 287。 ▶ 为独立电源的蓄电池充电。→ 参见"给独立电源的蓄电池充电", 页码 287。
2 级电池警告 (无冲水触发, 每 30 秒发出 2 声短的信号音)		
3 级电池警告 (无冲水触发, 无信号音)		

“维护”章节结构

本章中的操作步骤必须参照附录中的相关图示顺序执行。操作步骤中引用了相关的图示顺序。

保养和清洁光滑表面

所有光滑表面均可使用水和不伤皮肤的液态中性清洁剂进行清洁。

注意

由于侵蚀性和磨蚀性清洁剂损坏表面

- ▶ 请勿使用含氯的或酸性的、磨蚀性或腐蚀性的清洁剂。

激活清洁模式

为清洁小便斗、清洁或更换小便斗存水弯，可将冲水触发功能停止几分钟。

- ▶ 通过 Geberit App、Geberit 服务遥控器或 Geberit 清洁遥控器激活清洁模式。

结果

- ✓ 冲水触发功能将停止 10 分钟。
- ✓ 10 分钟过后，将触发一次冲水。

提示：

- 在接通电源或设定冲洗时间 30 分钟后才能激活清洁模式。
- 10 分钟的清洁时间可以通过 Geberit App 进行更改（1-20 分钟）。

清洁或替换喷嘴

- 用液态的中性清洁剂清洁喷头防护罩和喷嘴，至少每年一次。
- 需要时，可用市面上常见的除垢剂清除喷嘴上的水垢。
- 如果无法完全清洁及除垢，则更换喷嘴。

前提条件

- 按照图示顺序 **3**，页码 300，执行操作步骤。

- 1** 拆下小便冲洗阀，以切断供水。→ 参见图示顺序 **1**，页码 298。
- 2** 拆卸喷头防护罩。
- 3** 拆卸喷嘴。
- 4** 清洁并用水冲洗喷嘴或替换喷嘴（商品号 243.333.00.1）。
- 5** 安装喷嘴。
- 6** 安装喷头防护罩。
- 7** 安装小便冲洗阀。→ 参见图示顺序 **2**，页码 299。

结果

- ✓ 小便斗运行就绪。

替换小便斗存水弯

出于卫生原因，至少每年替换一次小便斗存水弯。

前提条件

- 清洁模式已激活。
- 按照图示顺序 **4**，页码 301，执行操作步骤。

- 1** 拆卸小便斗存水弯防护罩。
- 2** 拆卸小便斗存水弯。
- 3** 替换小便斗存水弯（商品号 243.312.00.1）和小便斗存水弯防护罩（商品号 243.314.00.1）。
- 4** 安装小便斗存水弯。

5 安装小便斗存水弯防护罩。

清洁或替换过滤网

- 至少每两年一次或在冲水量减少时清洁阀门中的过滤网。
- 需要时，可用市面上常见的除垢剂清除过滤网上的水垢。
- 如果无法完全清洁及除垢，则更换过滤网。

前提条件

- 按照图示顺序 **5**，页码 302，执行操作步骤。

- 1** 拆下小便冲洗阀。→ 参见图示顺序 **1**，页码 298。
- 2** 拔出电池槽或蓄电池槽的电缆。→ 参见图示顺序 **6**，页码 303。
- 3** 拆卸防松卡箍。
- 4** 断开阀门，拆卸管箍。
- 5** 取下过滤网。
- 6** 对过滤网进行清洁、除垢或替换。
- 7** 安装过滤网。
- 8** 安装管箍，使阀门卡入。
- 9** 安装防松卡箍。
- 10** 插上电池槽或蓄电池槽的电缆。→ 参见图示顺序 **7**，页码 303。
- 11** 安装小便冲洗阀。→ 参见图示顺序 **2**，页码 299。

结果

- ✓ 小便斗运行就绪。

设置冲洗时间

可用 Geberit App 根据需要调整冲洗时间。

优化探测距离

如果过早、过晚或意外触发冲水功能，则可以通过 Geberit App 优化红外线传感器的探测距离。

替换电池

前提条件

- 按照图示顺序 **8**，页码 304，执行操作步骤。
- 已备好两节备用电池（碱性 1.5 V AA）。

- 1** 拆下小便冲洗阀。→ 参见图示顺序 **1**，页码 298。
- 2** 拔出电池槽的电缆。→ 参见图示顺序 **6**，页码 303。
- 3** 取出电池槽。
- 4** 打开盖板，取出电池并进行废弃处理。
- 5** 装入备用电池。
- 6** 安装电池槽。
- 7** 插上电池槽的电缆。→ 参见图示顺序 **7**，页码 303。
- 8** 安装小便冲洗阀。→ 参见图示顺序 **2**，页码 299。

结果

- ✓ 小便斗运行就绪。

给独立电源的蓄电池充电

如果很少使用 Geberit 小便斗（发电机运行），则蓄电池很少充电。在进入探测范围时发出一声信号声表明蓄电池即将耗尽。→ 参见“排除故障”，页码 285。

- 1** 拆下小便冲洗阀。→ 参见图示顺序 **1**，页码 298。

- 2 拔出电池槽或蓄电池槽的电缆。→ 参见图示顺序 **6**，页码 303。
- 3 用充电器（商品号 116.452.00.1）对蓄电池进行检测和充电。→ 参见操作指导手册 965.861.00.0。
- 4 插上电池槽或蓄电池槽的电缆。→ 参见图示顺序 **7**，页码 303。
- 5 安装小便冲洗阀。→ 参见图示顺序 **2**，页码 299。

结果

- ✓ 小便斗运行就绪。

重新启动小便冲洗阀

- 1 拆下小便冲洗阀。→ 参见图示顺序 **1**，页码 298。
- 2 拔出电池槽或蓄电池槽的电缆。→ 参见图示顺序 **6**，页码 303。
- 3 插上电池槽或蓄电池槽的电缆。→ 参见图示顺序 **7**，页码 303。
- 4 安装小便冲洗阀。→ 参见图示顺序 **2**，页码 299。

结果

- ✓ 小便冲洗阀重新启动。

废弃处理

内容

本产品符合准则 2011/65/EU (RoHS) (对电气和电子设备中特定的危险物质的限制) 的要求。

处理废旧电气和电子设备



车轮上打叉的垃圾桶符号表示不得将废旧电气和电子设备当作普通垃圾处理，而是应将其送去单独处理。法律规定，最终用户有义务将废旧设备送还至公共处理机构、经销商或 Geberit 处进行专业处理。广大电气和电子设备经销商有义务免费回收废旧电气和电子设备。如需送还至 Geberit 处，应与负责的销售或售后服务公司取得联系。

未封锁在废旧设备中的旧电池、以及能够完好无损地从废旧设备中取出的灯具，应先从废旧设备上脱开，然后再交给处理机构。

如果废旧设备中保存有个人信息，则最终用户应自行负责在交给处理机构之前将信息删除。

حول هذا المستند


هذا المستند موجه لجهات المشغلة Geberit للمباول Selva، Preda و Tamina المجهزة بنظام التحكم المدمج ووضع التشغيل بالبطارية أو بالمولد.

ينطبق هذا المستند على تصميم هذه المبولات المزودة بواجهة Bluetooth®. تم تمييز هذه المبولات على لوحة الصنع بـ „IRUR-15-A“ وشعار Geberit Connect.

الاستخدام المطابق للتعليمات

تستخدم هذه المباول للتبول أثناء الوقوف. وتم تصميمها للاستخدام مع الشطف بالماء. وأي استخدام آخر للوحدة لا يعد مطابقًا للمواصفات.

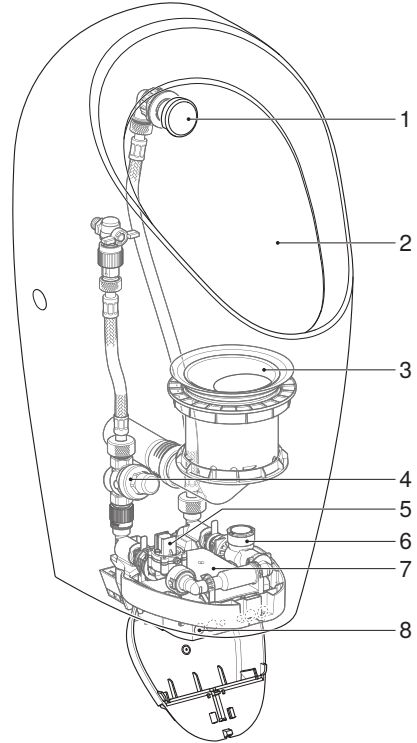
مستويات التحذير والرموز في هذا الدليل

مستويات التحذير والرموز
انتبه يميز وجود خطر يمكن أن يؤدي إلى أضرار بالمتعلقات ما لم يتم تجنبه.
 يدل على معلومة مهمة.

إرشادات الأمان

- المشغل فقط هو من يسمح له بإجراء عمليات التشغيل والعناية والإصلاح، كما تم شرحه في دليل التشغيل هذا.
- لا يجوز القيام بالإصلاحات والتعديلات والتركيبات الإضافية إلا بمعرفة الفنيين المتخصصين المدربين في القطاع الصحي.
- لا يجوز استبدال الأجزاء الموصلة للتيار الكهربائي إلا بمعرفة الفنيين المدربين في مجال الكهرباء.
- يجب الاقتصار على استخدام قطع الغيار المقدمة من Geberit.

وصف التركيب



الشكل 1: المبادل Geberit Selva، Preda Tamina المجهزة بنظام التحكم المدمج و وضع التشغيل بالبطارية أو التشغيل الأوتوماتيكي

- | | |
|---|---|
| 1 | فوهة الرش |
| 2 | سيراميك المبولة |
| 3 | لسيفون المبولة |
| 4 | مُخَفِّض الضَّغَط |
| 5 | الصمام المغناطيسي مع قمع المرشح |
| 6 | المولد (فقط مع الإمداد المستقل بالتيار الكهربائي) |
| 7 | نظام التحكم في المبولة مع بطارية أو الإمداد المستقل بالتيار الكهربائي |
| 8 | مستشعر الأشعة تحت الحمراء |

التشغيل بالمولد ⁽²⁾	التشغيل بالبطارية ⁽¹⁾	
6.6 فولت تيار مباشر	3 فولت تيار مباشر	جهد التشغيل
-	قلوي (1.5 فولت AA)	نوع البطارية
≥ 0.5 واط		سحب القدرة
> 0.1 واط		سحب القدرة بوضع الاستعداد
100-800 كيلوباسكال		نطاق ضغط التدفق
1-8 بار		
40-5 °م		درجة الحرارة المحيطة
20- 70+ °م		درجة حرارة التخزين
0.18 لتر/ثانية		معدل التدفق عند 1 بار مع محدد معدل التدفق
7 ثانية		ضبط المصنع لزمن الشطف
1-15 ثانية		نطاق ضبط زمن الشطف
Bluetooth® Low Energy ³		التقنية اللاسلكية
2483.5-2400 ميغاهرتز		نطاق التردد
4 ديسيبيل ميلي واط		الحد الأقصى لقدرة الخرج

(1) عمر البطارية: سنتان تقريبًا

(2) بدءًا من متوسط عدد مرات شطف يصل إلى 30 مرة في اليوم بفترة تصل إلى 7 ثوان لكل مرة فإن المبولة تعمل بشكل أو توماتيكي.

(3) العلامة التجارية Bluetooth® وشعارات اللوجو الخاصة بها ملكية خاصة لشركة Bluetooth SIG, Inc. ويتم استخدامها من قبل Geberit بترخيص.

إعلان المطابقة المبسط للاتحاد الأوروبي

بموجب هذا الإعلان، تصرح شركة Geberit International AG أن نوع الأنظمة اللاسلكية للمباول Preda أو Selva أو Tamina والمقدمة من Geberit والمجهزة بنظام التحكم المدمج ووضع التشغيل بالبطارية أو بالمولد متطابق مع التوجيه EU/2014/53.

النص الكامل لتصريح المطابقة لمعايير الاتحاد الأوروبي متاح على عنوان الإنترنت التالي:
<https://doc.geberit.com/970892000.pdf>

التحويل للتشغيل مع الشطف

يتم توريد المباول Geberit Selva، Preda و Tamina من أجل التحكم المدمج (رقم المنتج 116.075.00.1، 116.085.00.1 و 116.142.00.1) بدون نظام التحكم في المبولة. يمكن تحويل المباول للتشغيل مع الشطف عن طريق تركيب نظام تحكم في المبولة. تم شرح تركيب نظام تحكم في المبولة في المستندات التالية:

- دليل تركيب مبولة Geberit Selva (رقم المنتج 970.645.00.0)
- دليل تركيب مبولة Geberit Preda (رقم المنتج 970.644.00.0)
- دليل تركيب مبولة Geberit Tamina (رقم المنتج 970.646.00.0)

تطبيقات Geberit

تتوفر العديد من تطبيقات Geberit للتشغيل والإعدادات والصيانة. تتواصل التطبيقات مع الجهاز عبر واجهة Bluetooth®.

تتوفر تطبيقات Geberit مجانًا للهواتف الذكية التي تعمل بنظام Android و iOS في متجر التطبيقات الخاص بكل منهما.

إنشاء اتصال بالجهاز

امسح رمز الاستجابة السريعة واتبع التعليمات الموجودة على الصفحة الفرعية.

Geberit
Apps

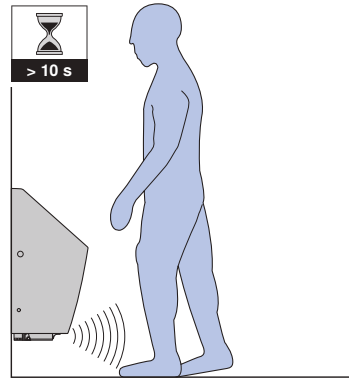


<https://gbrt.io/dsvFE04>

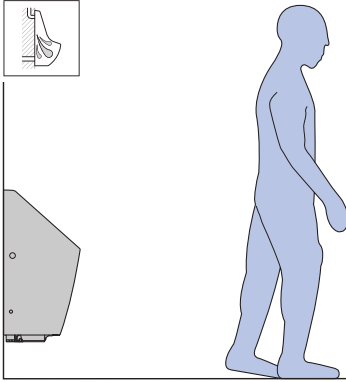
إطلاق الشطف

يتسم تفعيل الشطف الإلكتروني بقدرته على التعرف على السيقان من خلال الأشعة تحت الحمراء. يبدأ نطاق الكشف عن خاصية التعرف على السيقان من على بعد 50 سم تقريبًا أمام الميولة.

1 أدخل إلى نطاق الكشف وانتظر ما لا يقل عن 10 ثوان.



2 غادر نطاق الكشف.



⇐ عملية الشطف يتم تفعيلها.

لأغراض الاختبار، يمكن أيضًا تفعيل الشطف باستخدام تطبيق Geberit.

العطل	السبب	الإجراءات
اختلالات وظيفة الشطف (مبكر جداً، متأخر جداً، غير مقصود)	مسافة الكشف مضبوطة بشكل خاطئ	◀ قم بتحسين مسافة الكشف. → انظر "تحسين مسافة الكشف"، صفحة 295.
	نافذة الأشعة تحت الحمراء متسخة أو مبتلة	◀ قم بتنظيف نافذة الأشعة تحت الحمراء أو بتجفيفها.
	نافذة الأشعة تحت الحمراء مخدوشة	◀ قم بالاتصال بعامل فني متخصص.
استمرار سيلان الماء في مرحاض السيراميك.	خطأ بالبرنامج	◀ قم ببدء عملية نظام التحكم في المبوالة من جديد. → انظر "البدء بعملية التحكم في المبوالة من جديد"، صفحة 296.
	عطل فني	◀ قم بالاتصال بعامل فني متخصص.
عملية الشطف بمرحاض السيراميك غير كافية.	تم ضبط زمن الشطف بشكل خاطئ	◀ ضبط زمن الشطف. → انظر "ضبط زمن الشطف"، صفحة 295.
كمية الشطف غير كافية.	قمع المرشح في الصمام ذو الملف اللولبي مسدود	◀ قم بتنظيف قمع المرشح. → انظر "تنظيف أو تبديل قمع المرشح"، صفحة 295.
تحذير البطارية، مستوى 1 (4 إشارات تحذيرية قصيرة تصدر عند دخول نطاق الكشف)	البطاريات مستهلكة البطارية فارغة	◀ استبدل البطاريات. → انظر "استبدال البطارية"، صفحة 295.
تحذير البطارية، مستوى 2 (لا يتم تفعيل الشطف، تصدر إشارتان تحذيريتان قصيرتان كل 30 ثانية)		◀ شحن بطارية نظام التغذية الذاتية بالتيار الكهربائي. → انظر "شحن بطارية نظام التغذية الذاتية بالتيار الكهربائي"، صفحة 296.
تحذير البطارية، مستوى 3 (لا يتم تفعيل الشطف، ولا تصدر إشارة تحذيرية)		

- يمكن تغيير وقت التنظيف الذي يبلغ 10 دقائق باستخدام تطبيق Geberit (20-1 دقيقة).

تنظيف أو تبديل فوهة الرش

- قم بتنظيف غطاء فوهة الرش والمنفث مرة سنويًا على الأقل باستخدام مادة تنظيف سائلة ومعتدلة.
- يجب إزالة التكلسات عن الفوهة عند الحاجة باستخدام مواد إزالة التكلسات المألوفة.
- قم باستبدال المنفث عندما يصعب تنظيفه وإزالة التكلسات عنه بشكل كامل.

شروط

- قم بتنفيذ التعليمات جنبًا إلى جنب لمتواليات الشكل 3، 300 صفحة.

1 قم بفك نظام التحكم في المبوولة لإيقاف التزويد بالمياه. → انظر متواليات الأشكال 1، 298 صفحة.

2 قم بفك غطاء فوهة الرش.

3 قم بفك المنفث.

4 قم بتنظيف المنفث وغسله بالماء أو استبدال المنفث (رقم المنتج 243.333.00.1).

5 قم بتركيب المنفث.

6 قم بتركيب غطاء فوهة الرش.

7 قم بتركيب نظام التحكم في المبوولة. → انظر متواليات الأشكال 2، 299 صفحة.

نتيجة

- ⇐ تكون المبوولة جاهزة للتشغيل.

التركيب فصل الإصلاح

يجب تنفيذ التعليمات المذكورة في هذا الفصل بجانب متواليات الأشكال المعنية في الملحق. تشير التعليمات إلى متواليات الأشكال المعنية.

العناية بالأسطح الملساء وتنظيفها

يمكن تنظيف جميع الأسطح الملساء بطريقة صحية بالماء وبمنظف سائل ولطيف ومناسب للبشرة.

انتبه

تجنب إلحاق الضرر بالأسطح الخارجية جراء استخدام مواد تنظيف كاشطة أو حكاكة

- ◀ لا تستخدم مواد التنظيف التي تحتوي على الكلور أو الأحماض أو مواد تنظيف كاشطة أو كاوية.

تفعيل وضع التنظيف

لغرض تنظيف سبراميك المبوولة وتنظيف سيفون المبوولة أو استبداله، سوف يتم تثبيت عملية تفعيل الشطف لعدة دقائق.

- ◀ قم بتفعيل وضع التنظيف بواسطة تطبيق Geberit أو جوال الخدمة من Geberit أو جوال التنظيف من Geberit.

نتيجة

- ⇐ يتم تثبيت عملية تفعيل الشطف لمدة 10 دقائق.
- ⇐ بعد مرور 10 دقائق يتم تفعيل الشطف.

إرشادات:

- لا يمكن تفعيل وضع التنظيف إلا بعد مرور 30 دقيقة على تفعيل الإمداد بالتيار الكهربائي أو ضبط زمن الشطف.

استبدال سيفون المبولة

قم باستبدال سيفون المبولة مرة على الأقل سنويًا لأسباب تتعلق بالنظافة.

شروط

- تم تفعيل وضع التنظيف.
- قم بتنفيذ التعليمات جنبًا إلى جنب لمتواليّة الشكل 4، 301 صفحة.

1 قم بفك غطاء سيفون المبولة.

2 قم بفك سيفون المبولة.

3 قم باستبدال سيفون المبولة (رقم المنتج 243.312.00.1) وغطاء سيفون المبولة (رقم المنتج 243.314.00.1).

4 قم بتركيب سيفون المبولة.

5 قم بتركيب غطاء سيفون المبولة.

تنظيف أو تبديل قمع المرشح

- قم بتنظيف قمع المرشح الموجود في الصمام المغناطيسي على الأقل كل عامين أو عندما تقل كمية الشطف.
- يجب إزالة التكلسات عن قمع المرشح عند الحاجة باستخدام مواد إزالة التكلسات المألوفة.
- قم باستبدال قمع المرشح عندما يصعب تنظيفه وإزالة التكلسات عنه بشكل كامل.

شروط

- قم بتنفيذ التعليمات جنبًا إلى جنب لمتواليّة الشكل 5، 302 صفحة.

1 قم بفك نظام التحكم في المبولة. → انظر متواليّة الأشكال 1، 298 صفحة.

2 اخلع كابل حيز البطاريات أو البطارية القابلة لإعادة الشحن. → انظر متواليّة الأشكال 6، 303 صفحة.

3 قم بفك ممسك الأمان.

4 افصل الصمام المغناطيسي ثم فك الوصلة.

5 أزل قمع المرشح.

6 قم بتنظيف أو تبديل أو إزالة التكلسات عن قمع المرشح.

7 قم بتركيب قمع المرشح.

8 قم بتركيب الوصلة وتثبيت الصمام المغناطيسي.

9 ركب ممسك الأمان.

10 أدخل كابل حيز البطاريات أو البطارية القابلة لإعادة الشحن. → انظر متواليّة الأشكال 7، 303 صفحة.

11 قم بتركيب نظام التحكم في المبولة. → انظر متواليّة الأشكال 2، 299 صفحة.

نتيجة

← تكون المبولة جاهزة للتشغيل.

ضبط زمن الشطف

يمكن تعديل وقت التنظيف حسب الحاجة باستخدام تطبيق Geberit.

تحسين مسافة الكشف

إذا تم تفعيل عمليات الشطف في وقت مبكر للغاية أو متأخر للغاية أو على نحو غير مرغوب فيه فبالإمكان إدخال تحسين وتعديل على مسافة الكشف الخاصة بالمساس بالأشعة تحت الحمراء باستخدام تطبيق Geberit.

استبدال البطارية

شروط

- قم بتنفيذ التعليمات جنبًا إلى جنب لمتواليّة الشكل 8، 304 صفحة.
- يوجد اثنان من البطاريات البديلة (قلوية، سعة 1.5 فولت، من النوع AA) في وضع الاستعداد.

1 قم بفك نظام التحكم في المبولة. → انظر متواليّة الأشكال 1، 298 صفحة.

5 قم بتركيب نظام التحكم في المبولة.
→ انظر متوالية الأشكال **2**.
299 صفحة.

نتيجة

← تكون المبولة جاهزة للتشغيل.

البدء بعملية التحكم في المبولة من جديد

1 قم بفك نظام التحكم في المبولة. →
انظر متوالية الأشكال **1**. 298 صفحة.

2 اخلع كابل حيز البطاريات أو البطارية القابلة لإعادة الشحن. → انظر متوالية الأشكال **6**. 303 صفحة.

3 أدخل كابل حيز البطاريات أو البطارية القابلة لإعادة الشحن. → انظر متوالية الأشكال **7**. 303 صفحة.

4 قم بتركيب نظام التحكم في المبولة. → انظر متوالية الأشكال **2**.
299 صفحة.

نتيجة

← تتم إعادة بدء تشغيل وحدة التحكم بالمبولة.

2 اخلع كابل حيز البطاريات. → انظر متوالية الأشكال **6**. 303 صفحة.

3 اخلع حيز البطارية.

4 افتح الغطاء ثم انزع البطارية وتخلص منها.

5 قم بتركيب البطاريات البديلة.

6 قم بتركيب حيز البطارية.

7 أدخل كابل حيز البطاريات. → انظر متوالية الأشكال **7**. 303 صفحة.

8 قم بتركيب نظام التحكم في المبولة. → انظر متوالية الأشكال **2**.
299 صفحة.

نتيجة

← تكون المبولة جاهزة للتشغيل.

شحن بطارية نظام التغذية الذاتية بالتيار الكهربائي

في حالة ندرة استخدام مبادل Geberit مع التشغيل بالمولد سيتم شحن البطارية القابلة لإعادة الشحن بقدر ضئيل للغاية. يشير صدور صوت تنبيه عند دخول نطاق الكشف إلى سرعة فراغ البطارية القابلة لإعادة الشحن. → انظر "التغلب على الأعطال"، صفحة 293.

1 قم بفك نظام التحكم في المبولة. → انظر متوالية الأشكال **1**. 298 صفحة.

2 اخلع كابل حيز البطاريات أو البطارية القابلة لإعادة الشحن. → انظر متوالية الأشكال **6**. 303 صفحة.

3 اختبر البطارية مع الشاحن (رقم المنتج 116.452.00.1) واشحنها. ← انظر دليل التشغيل 965.861.00.0.

4 أدخل كابل حيز البطاريات أو البطارية القابلة لإعادة الشحن. → انظر متوالية الأشكال **7**. 303 صفحة.

التخلص من النفايات أو المخلفات

محتوى المواد

هذا المنتج متوافق مع متطلبات توجيهات الاتحاد الأوروبي للمواصفة (RoHS) 2011/65/EU (فرض قيود على استخدام مواد خطيرة معينة بالأجهزة الكهربائية والإلكترونية).

التخلص من الأجهزة الكهربائية والإلكترونية القديمة



رمز حاوية القمامة ذات العجلات التي عليها علامة إكس، تعني أنه يجب عدم التخلص من الأجهزة الكهربائية والإلكترونية القديمة مع باقي النفايات، ولكن يجب التخلص منها بشكل منفصل. المستخدم الأخير ملزم قانوناً بإعادة الأجهزة القديمة إلى السلطات العامة للتخلص من النفايات أو الموزعين أو الشركة المصنعة Geberit للتخلص منها بالشكل المناسب. يلتزم العديد من موزعي الأجهزة الكهربائية والإلكترونية القديمة باستعادة الأجهزة الكهربائية والإلكترونية القديمة مجاناً. للإرجاع إلى الشركة المصنعة Geberit اتصل بشركة التوزيع أو الخدمة المسؤولة.

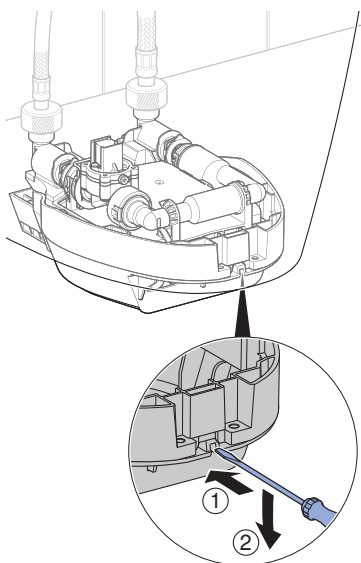
يجب فصل البطاريات والمراكمات القديمة غير المدمجة بالجهاز القديم وكذلك اللمبات التي يمكن إزالتها من الجهاز القديم دون إتلافها عن الجهاز القديم قبل تسليمها إلى موقع التخلص.

إذا تم تخزين بيانات شخصية في الجهاز القديم، فإن المستخدم الأخير هو المسؤول عن حذفها قبل تسليمها إلى موقع التخلص.

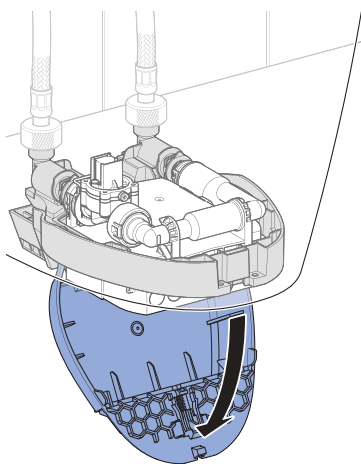


1

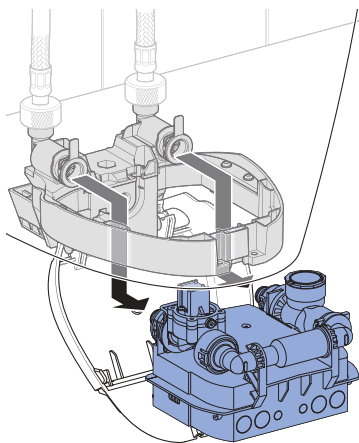
1



2

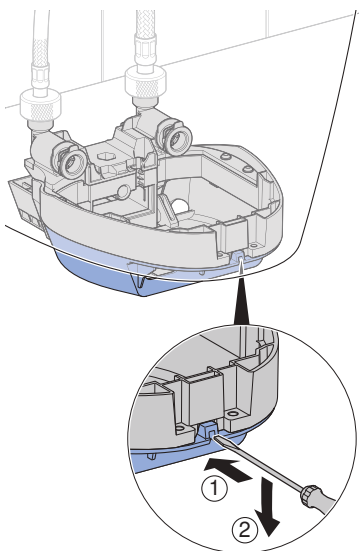


3

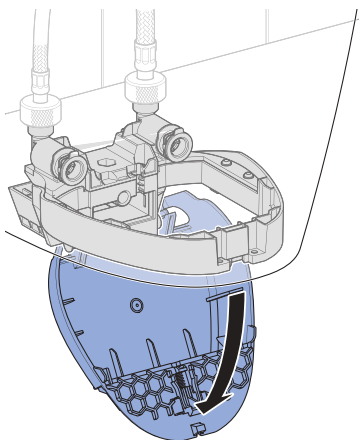


2

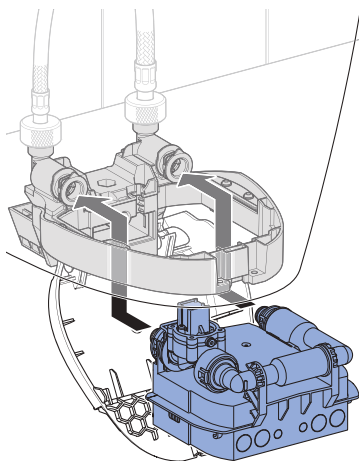
1



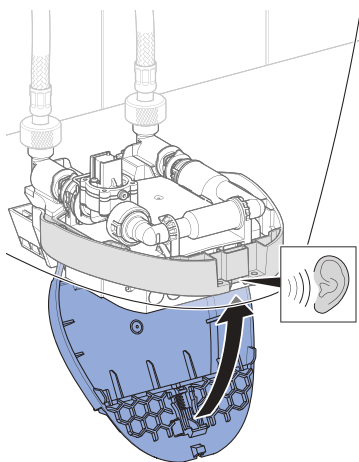
2



3

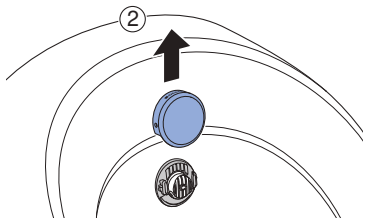
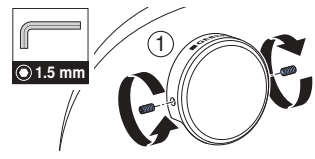


4

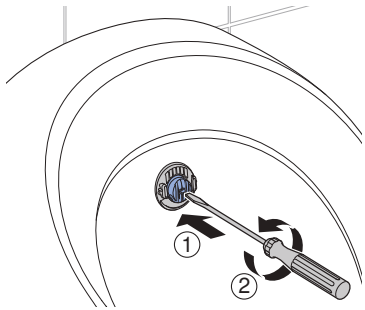


3

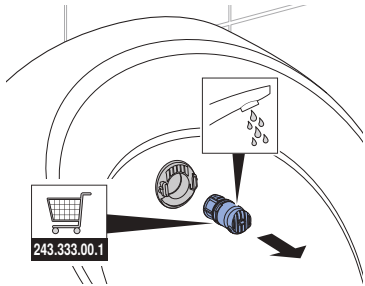
1



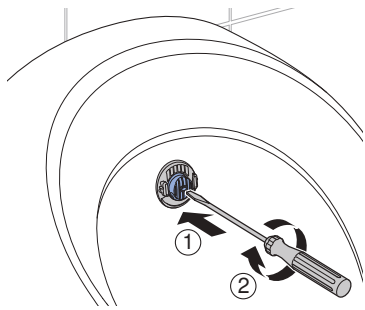
2



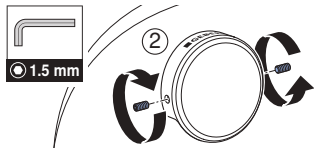
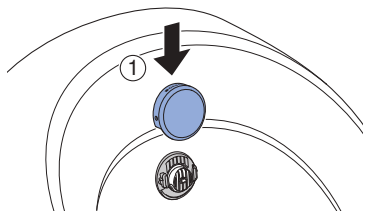
3



4



5



4

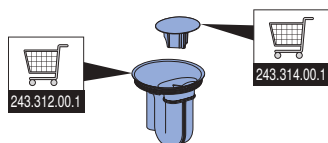
1



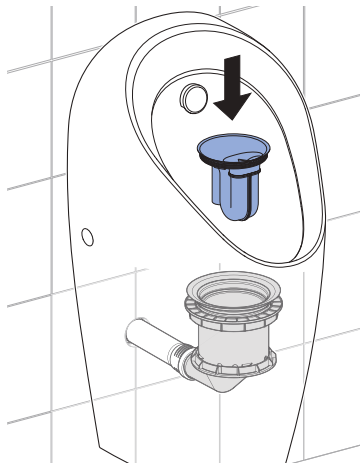
2



3



4

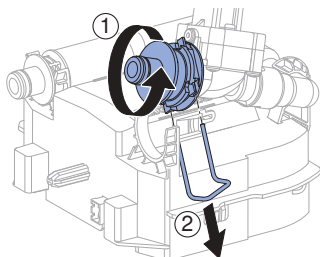


5

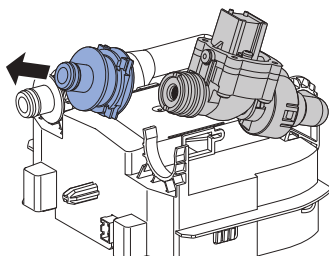


5

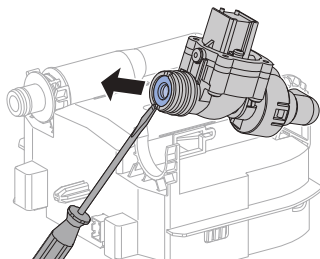
1



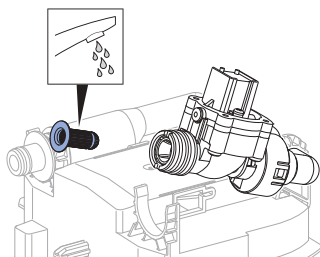
2



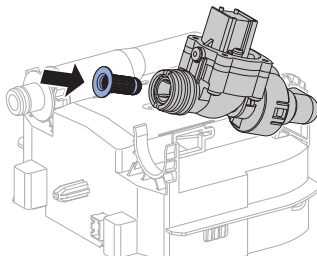
3



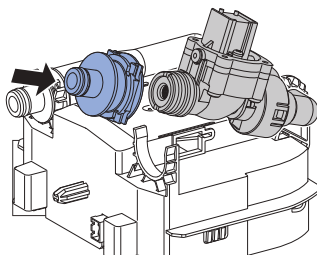
4



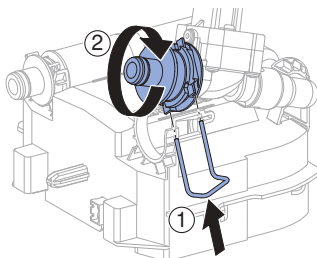
5



6

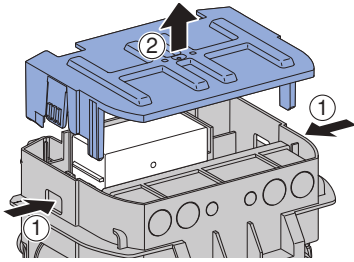


7

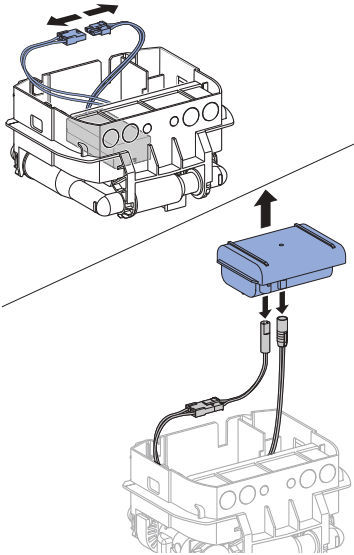


6

1

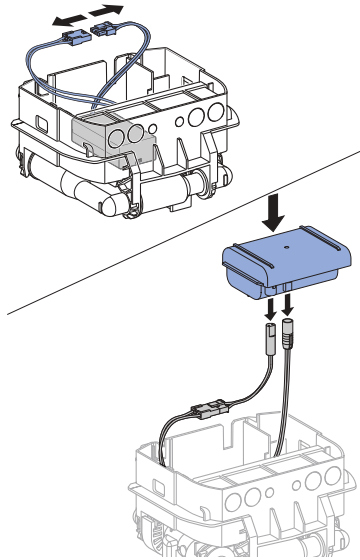


2

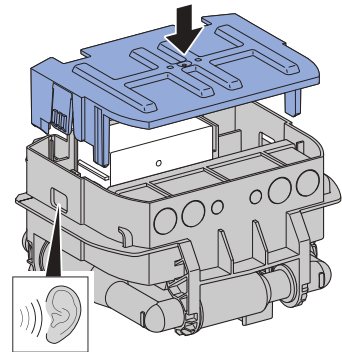


7

1

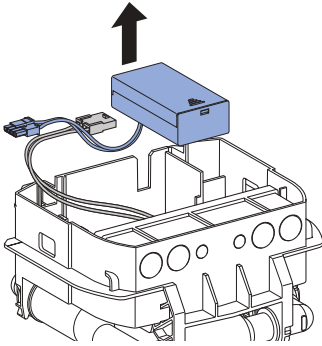


2

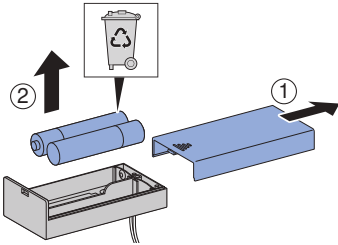


8

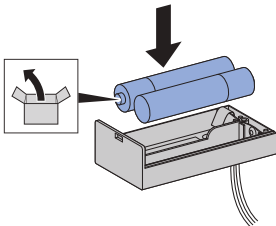
1



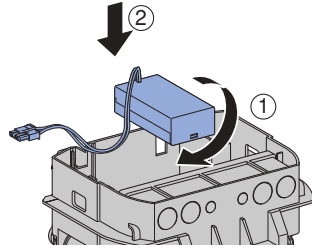
2



3



4



Geberit International AG
Schachenstrasse 77, CH-8645 Jona
documentation@geberit.com
www.geberit.com

