

Rainfinity

Kopfbrause 360 3jet mit Wandanschluss

Oberfläche: **Brushed Bronze** Artikelnummer: **26234140**



Beschreibung

Merkmale

- besteht aus: Kopfbrause, Wandanschluss
- Brausekopfgröße: 360 mm
- Strahlart: PowderRain, Intense PowderRain, RainStream
- Ausladung 381 mm
- Mitte Strahlscheibe: 205 mm
- Rahmen: Metall
- Material Strahlscheibe: Aluminium
- Oberfläche Strahlscheibe: graphit
- Brausekopf vertikal neigbar von 10-30°
- maximale Durchflussmenge bei 3 bar: 28,1 l/min
- Durchflussmenge PowderRain (bei 3 bar): 20 l/min
- Durchflussmenge Intense PowderRain (bei 3 bar): 18 l/min
- Durchflussmenge RainStream Strahl (bei 3 bar): 16 l/min
- Funktion ab: 12,2 l/min
- Mindestfließdruck: 1,7 bar
- Ansteuerung der 3 Strahlzonen muss über 3 Ventile oder ein Umstellventil mit 3 Abgängen erfolgen
- Kopfbrause zur Reinigung abnehmbar
- Montage: Wand Unterputz Installation auf iBox universal
- nicht für Durchlauferhitzer geeignet
- DVGW_NW-6517DL0546

Technologie



Designpreise



reddot award 2019
best of the best



GOLD
AWARD
2019



GERMAN
DESIGN
AWARD
WINNER
2020



best of best



DESIGN
AWARD
2020



GERMAN
DESIGN
AWARD
WINNER
2021

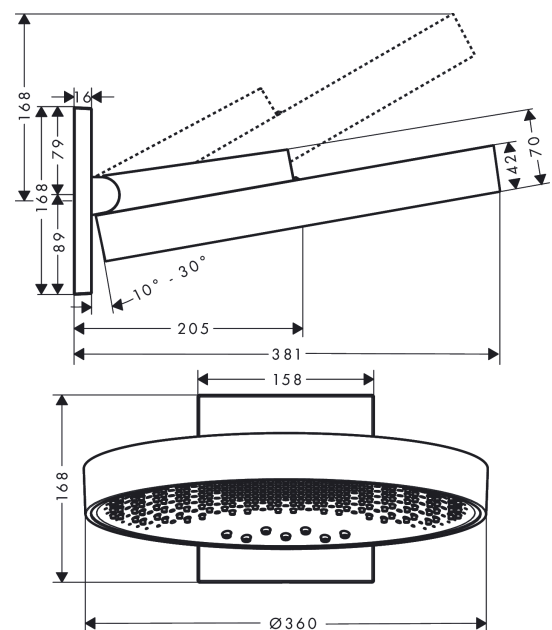
Zertifikate / Nachhaltigkeit



Produktabbildung



Maßzeichnung



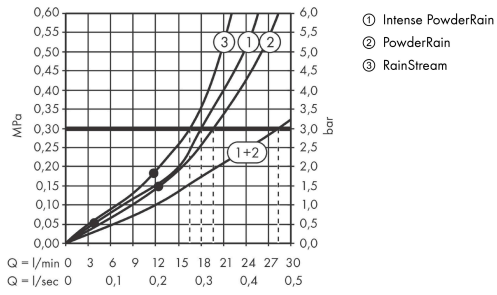
Rainfinity

Kopfbrause 360 3jet mit Wandanschluss

Oberfläche: **Brushed Bronze** Artikelnummer: **26234140**



Durchflussdiagramm



Die Verbrauchswerte wurden praxisnah mit den dazugehörigen Armaturen (Thermostat/Mischer/Unterputzventil) gemessen.

