



Advantix-Höhenausgleichsstück

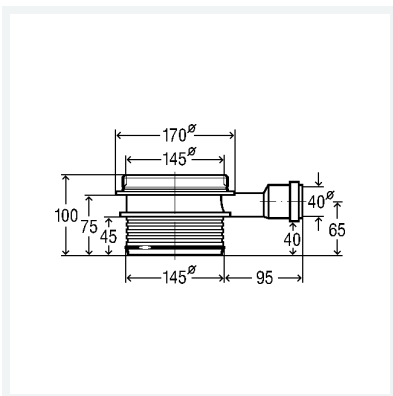
- Systemmaß 145

Ausstattung

Rückstaudichtung, Zulauf DN40

Modell 4957

Artikel 159 030



Eigenschaften

Durchmesser Nominal	DN	40
Gewicht	214 g	
Volumen	6216 cm ³	