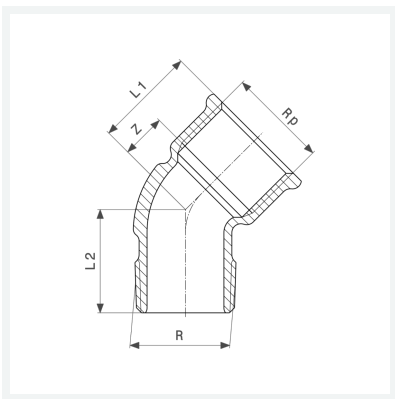




Bogen 45°
 - R-Gewinde, Rp-Gewinde
Modell 3121

Artikel 264 185



Eigenschaften

Außengewinde kegelig	R	¾
Innengewinde zylindrisch	Rp	¾
Z-Maß	Z	13 mm
Länge 1	L1	30 mm
Länge 2	L2	31 mm
Gewicht	104,5 g	
Volumen	124,32 cm ³	
Werkstoff	Rotguss oder Siliziumbronze	