

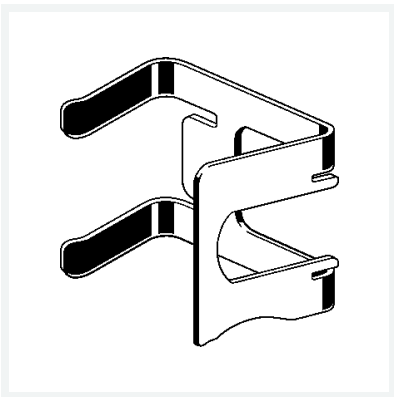


### Positionierungshilfe

- Ersatzteil für Werkzeugset Einpressanschluss PT2 Modell 4278.5
- geeignet für Megapress S-Einpressanschluss Modell 4312.2, Megapress-Einpressanschluss Modell 4212.2

**Modell 4278.6**

**Artikel 746 476**



## Eigenschaften

Für Rohraußendurchmesser nach DIN EN 10255	für D	6
Gewicht	634 g	
Volumen	4076,4 cm <sup>3</sup>	
Werkstoff	Edelstahl	