



Sanpress Inox XL-T-Stück mit SC-Contur

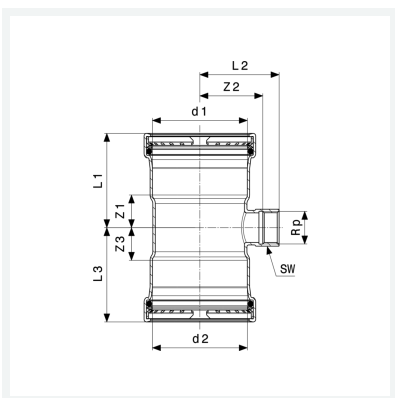
- Pressanschlüsse, Rp-Gewinde

Ausstattung

Dichtelemente EPDM, Schneidringe, Trennringe, Mehrkant

Modell 2317.2XL

Artikel 482 879



Eigenschaften

VdS-Zulassung	VdS	✓
Rohraußendurchmesser 1	d1	76,1
Innengewinde zylindrisch	Rp	2
Rohraußendurchmesser 2	d2	76,1
Z-Maß 1	Z1	40 mm
Z-Maß 2	Z2	56 mm
Z-Maß 3	Z3	40 mm
Länge 1	L1	90 mm
Länge 2	L2	74 mm
Länge 3	L3	90 mm



**Sanpress Inox XL-T-Stück
mit SC-Contur
Modell 2317.2XL
Artikel 482 879**

Eigenschaften

Schlüsselweite	SW	65 mm
Gewicht	1005 g	
Volumen	4144 cm ³	
Werkstoff	Stahl nichtrostend	