



Sanfix P-Anschlussverschraubung mit SC-Contur

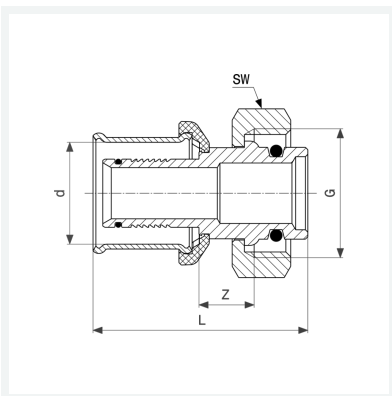
- für Verteiler
- Pressanschluss, Viega Stecksitz

Ausstattung

Mehrkant

Modell 2119

Artikel 304 942



Eigenschaften

Rohraußendurchmesser	d	20
Z-Maß	Z	11 mm
Länge	L	44 mm
Schlüsselweite	SW	30 mm
Gewinde zylindrisch	G	$\frac{3}{4}$
Gewicht	80,5 g	
Volumen	82,88 cm ³	
Werkstoff	Rotguss	