

17 500 660

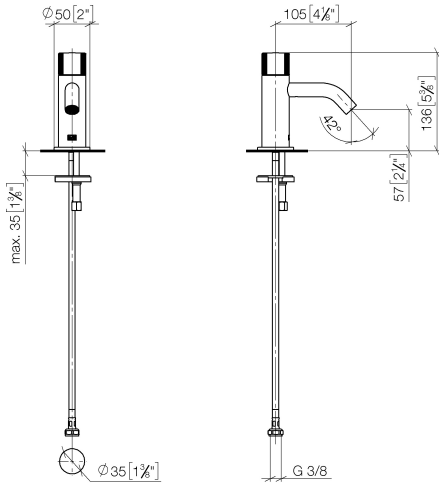


- Ausladung 105 mm
- starrer Auslauf
- runder luftangereicherter Strahl
- Armaturenhöhe 136 mm
- Höhe bis Luftsprudler 57 mm
- Bohrungsdurchmesser 35 mm
- Anschluss 1/2"
- Rosette Ø 50 mm
- 2 x Druckschlauch mit 3/8" Überwurfmutter
- Durchfluss max. 5,7 l/min
- bleifrei
- Dieses Produkt leistet einen Beitrag zur Erfüllung der Vorgaben von nachhaltigen Gebäudezertifizierungen, z.B. LEED®, BREEAM®, DGNB

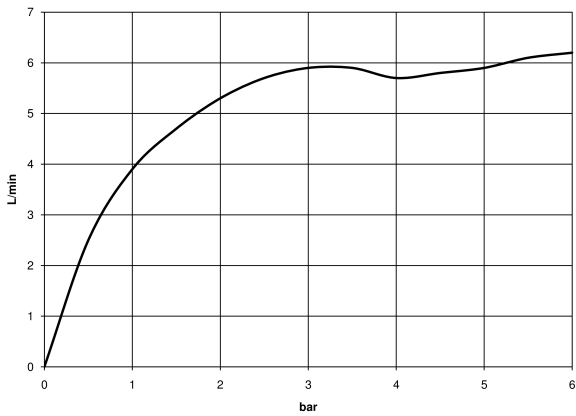
	Platin gebürstet	17 500 660-06
	Chrom	17 500 660-00
	Dark Chrome	17 500 660-19
	Light Gold	17 500 660-26
	Light Gold gebürstet	17 500 660-27
	Schwarz matt	17 500 660-33
	Bronze gebürstet	17 500 660-42
	Champagne gebürstet (22kt Gold)	17 500 660-46
	Champagne (22kt Gold)	17 500 660-47
	Chrom gebürstet	17 500 660-93
	Dark Platinum gebürstet	17 500 660-99

17 500 660

mm [inches]



Durchflussdiagramm



Codes & Standards

DIN 4109

ISO 3822

Scottish Water
Byelaws

UK Water Supply
Regulations

Ü-Zeichen



META Standventil Kaltwasser - Platin gebürstet

META

17 500 660

Zertifikate

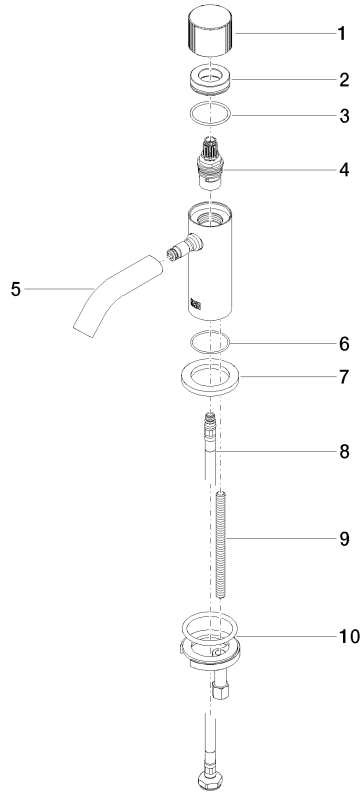
LGA_18

WRAS_2001

17 500 660

Produktversion ab 7/1/2023

Ersatzteile für die
anderen
Oberflächenvarianten
finden Sie hier:
Chrom





META Standventil Kaltwasser - Platin gebürstet

META

17 500 660

Ersatzteilstückliste

Produktversion ab 7/1/2023

Nr.	Artikelnummer	Benennung	Verbaumenge	Lieferzeit
	09 20 66 012-06	Griff Ø 38 x 30 mm - Platin gebürstet	10	10