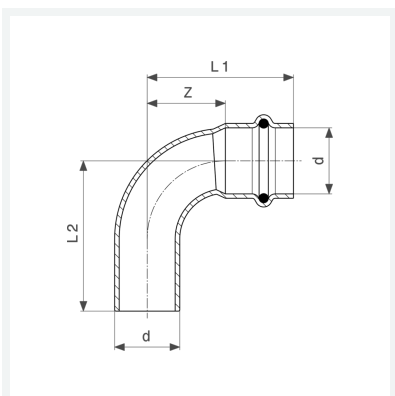




**Prestabo-Bogen 90°  
mit SC-Contur**  
- Einsteckende, Pressanschluss

**Ausstattung**  
Dichtelement EPDM  
**Modell 1116.1**

**Artikel 558 222**



## Eigenschaften

VdS-Zulassung	VdS	✓
Rohraußendurchmesser	d	28
Z-Maß	Z	34 mm
Länge 1	L1	58 mm
Länge 2	L2	59 mm
Z-Maß (Vorgängerversion)	Z*	48 mm
Länge (Vorgängerversion) 1	L1*	72 mm
Länge (Vorgängerversion) 2	L2*	82 mm
Gewicht	109,6 g	
Volumen	248,64 cm <sup>3</sup>	



**Prestabo-Bogen 90°  
mit SC-Contur  
Modell 1116.1  
Artikel 558 222**

## Eigenschaften

---

Werkstoff

Stahl unlegiert, verzinkt