



**Prestabo-Bogen 90°
mit SC-Contur**

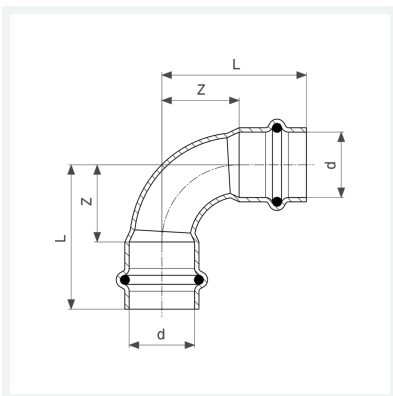
- Pressanschlüsse

Ausstattung

Dichtelemente EPDM

Modell 1116

Artikel 558 147



Eigenschaften

| | | |
|--------------------------|---------------------------|-------|
| VdS-Zulassung | VdS | ✓ |
| Rohraußendurchmesser | d | 22 |
| Z-Maß | Z | 26 mm |
| Länge | L | 49 mm |
| Z-Maß (Vorgängerversion) | Z* | 44 mm |
| Länge (Vorgängerversion) | L* | 67 mm |
| Gewicht | 79,4 g | |
| Volumen | 155,4 cm ³ | |
| Werkstoff | Stahl unlegiert, verzinkt | |