

## Logis

### Einhebel-Waschtischmischer 190 mit Zugstangen-Ablaufgarnitur

Oberfläche: **Chrom** Artikelnummer: **71090000**



#### Beschreibung

##### Merkmale

- besteht aus: Einhebel-Waschtischmischer, Ablaufgarnitur
- ComfortZone 190
- Ausladung: 166 mm
- Auslaufhöhe: 195 mm
- Griffvariante: Hebelgriff
- Strahlart: Normalstrahl
- maximale Durchflussmenge bei 3 bar: 5 l/min
- Keramikmischsystem
- Temperaturbegrenzung einstellbar
- für Durchlauferhitzer geeignet
- Zugstangen-Ablaufgarnitur G 1¼
- Material Ablaufventil: Synthetik
- Anschlussart: G ¾ Anschlusschläuche
- Anschlussgröße: DN15
- EU-Taxonomie: max. 6 l/min - wesentlicher Beitrag (SC) möglich
- DVGW NW-6506CP0553
- P-IX 28113/IO
- EPD Basin Faucets

#### Technologie



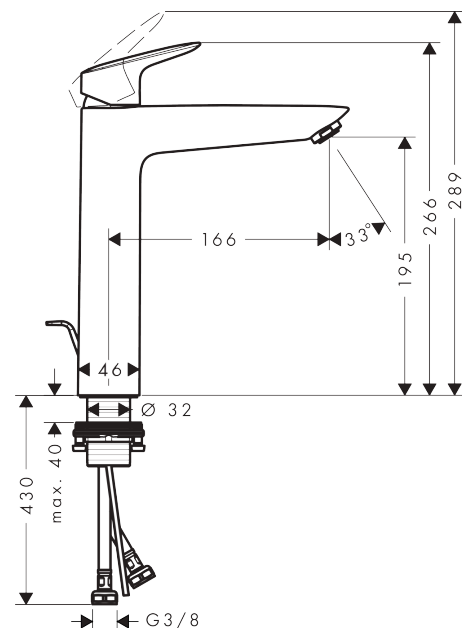
#### Zertifikate / Nachhaltigkeit



#### Produktabbildung



#### Maßzeichnung



**Logis**

**Einhebel-Waschtischmischer 190 mit Zugstangen-Ablaufgarnitur**

Oberfläche: **Chrom** Artikelnummer: **71090000**



**Durchflussdiagramm**



Logis

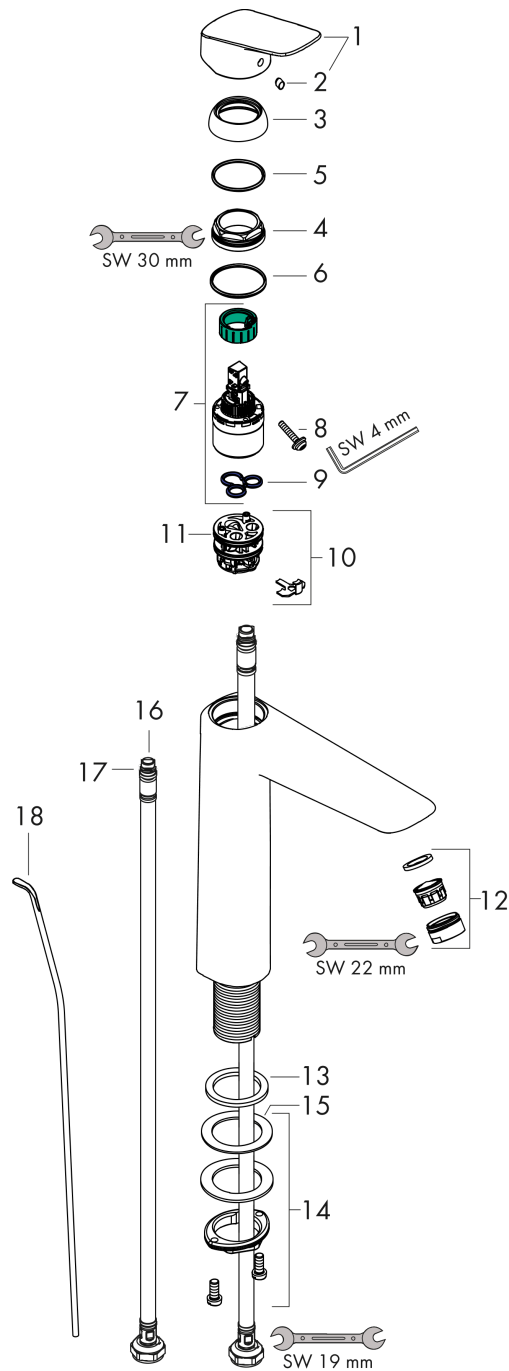
Einhebel-Waschtischmischer 190 mit Zugstangen-Ablaufgarnitur

Oberfläche: Chrom Artikelnummer: 71090000



Explosionszeichnung

Baujahr: >05/17



## Logis

### Einhebel-Waschtischmischer 190 mit Zugstangen-Ablaufgarnitur

Oberfläche: **Chrom** Artikelnummer: **71090000**



## Ersatzteilliste

Baujahr: >05/17

Pos.	Beschreibung	Artikelnummer	PG	VE
1	Griff	92224000	10	1
2	Griffstopfen	96338000	1	1
3	Kappe	97406000	6	1
4	Mutter	97209000	5	1
5	O-Ring 32x2	98193000	1	1
6	O-Ring 35x2	92604000	2	1
7	Kartusche kpl.	92730000	11	1
8	Sicherungsschraube	95140000	2	1
9	Dichtung	95008000	3	1
10	Adapter für Kartusche	98750000	4	1
11	O-Ring 30x2	98186000	1	1
12	Luftsprudler M24x1 (5 l/min)	92372000	6	1
13	Flachdichtung	98749000	2	1
14	Schaftbefestigung kpl. (Ø 32)	13961000	7	1
15	Gleitring	97548000	1	1
16	Anschlussschlauch 600 mm M8x0,75 G3/8	96556000	7	1
17	O-Ring 6,6x1,6	93019000	1	1
18	Zugstange	96657000	4	1
a	Ablaufventil	92168000	9	1
b	Schaftverlängerung 35 mm	13898000	12	1