

**Unica
Fußstütze Comfort**

Oberfläche: **Chrom** Artikelnummer: **26329000**

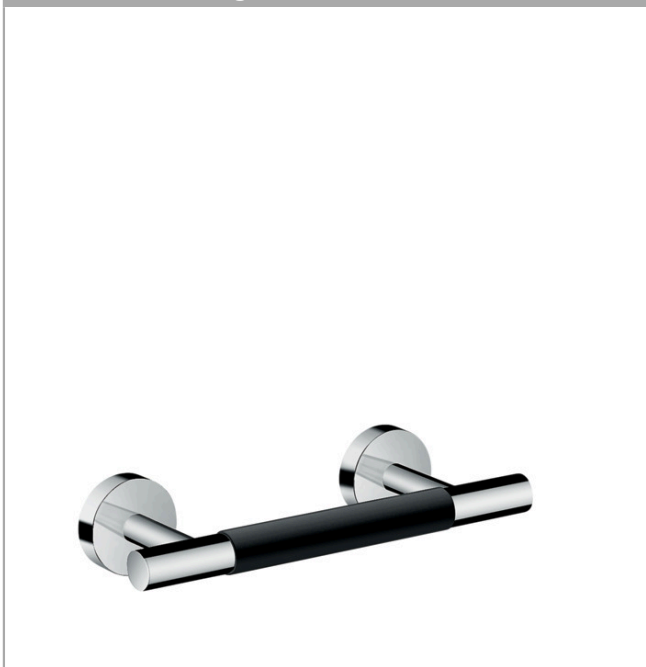


Beschreibung

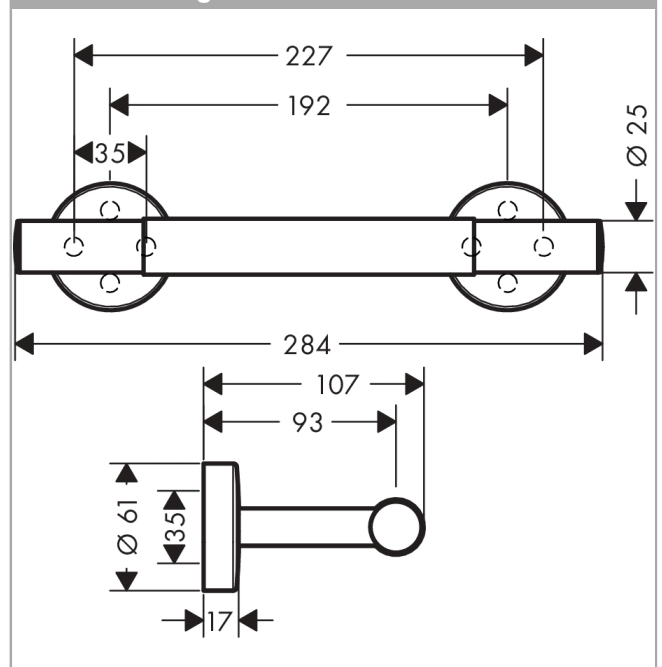
Merkmale

- Antirutsch Fußauflage
- Wandmontage
- Material: Metall
- Länge: 284 mm
- mit Befestigungsmaterial
- verdeckte Befestigung
- Bohrabstand: 192 mm
- Sicherheit geprüft und Fertigung überwacht durch TÜV SÜD Product Service GmbH

Produktabbildung



Maßzeichnung



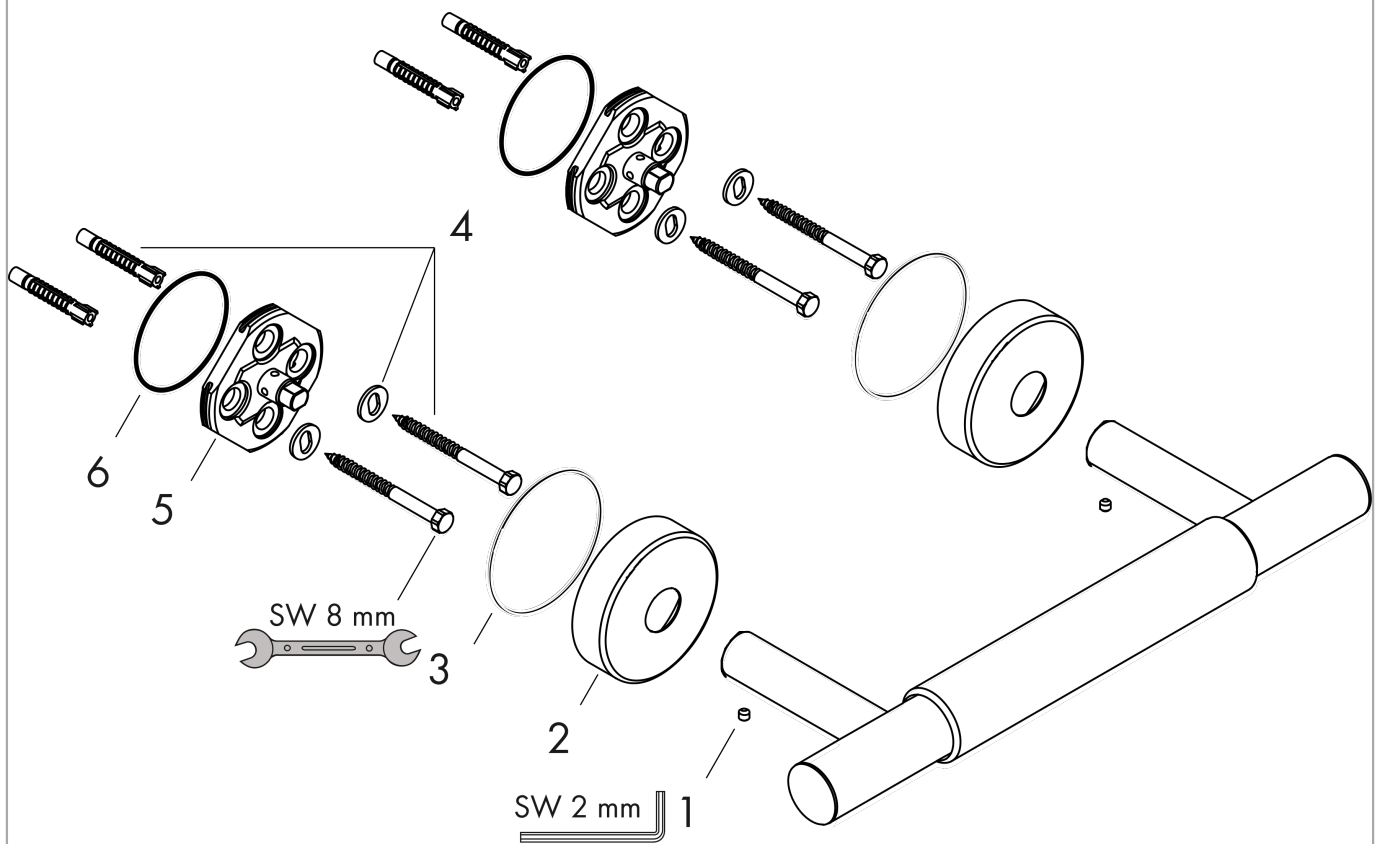
Unica
Fußstütze Comfort

Oberfläche: **Chrom** Artikelnummer: **26329000**



Explosionszeichnung

Baujahr: >10/15



Unica
Fußstütze Comfort

Oberfläche: **Chrom** Artikelnummer: **26329000**



Ersatzteilliste

Baujahr: >10/15

Pos.	Beschreibung	Artikelnummer	PG	VE
1	Madenschraube M4x5	92846000	4	1
2	Rosette Ø 60 mm	92807000	5	1
3	O-Ring 50x2,5	95512000	1	1
4	Befestigungsteile	98716000	5	1
5	Halteelement	98539000	8	1
6	O-Ring 45x2,5	98432000	1	1