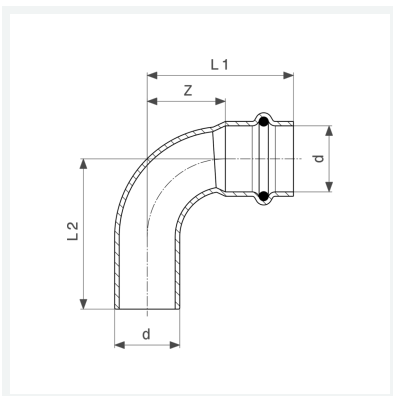




**Sanpress Inox-Bogen 90°  
mit SC-Contur**  
- Einsteckende, Pressanschluss  
**Ausstattung**  
Dichtelement EPDM  
**Modell 2316.1**  
  
**Artikel 435 745**



## Eigenschaften

VdS-Zulassung	VdS	✓
Rohraußendurchmesser	d	35
Z-Maß	Z	33 mm
Länge 1	L1	59 mm
Länge 2	L2	62 mm
Z-Maß (Vorgängerversion)	Z*	60 mm
Länge (Vorgängerversion) 1	L1*	86 mm
Länge (Vorgängerversion) 2	L2*	96 mm
Gewicht	142 g	
Volumen	497,28 cm <sup>3</sup>	

# Datenblatt



**Sanpress Inox-Bogen 90°  
mit SC-Contur  
Modell 2316.1  
Artikel 435 745**

## Eigenschaften

---

Werkstoff

Stahl nichtrostend