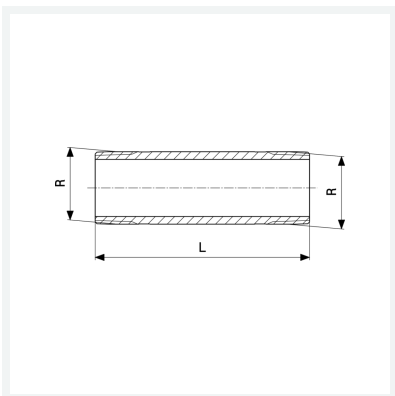




**Langnippel**  
- R-Gewinde  
**Modell 3530**

**Artikel 267 322**



## Eigenschaften

Länge	L	80
Außengewinde kegelig	R	½
Länge	L	80 mm
Gewicht	128 g	
Volumen	99,456 cm <sup>3</sup>	
Werkstoff	Rotguss oder Siliziumbronze	