

## Rohrunterbrecher - Platin gebürstet

36 150 970



- Rosette Ø 70 mm
- Bausatz-Endmontage**
- für Wanneneinlauf mit Ab- und Überlaufgarnitur (35 247 970 90 bzw. 35 246 970 90)**
- Bausatz-Endmontage
- für Wanneneinlauf mit Ab- und Überlaufgarnitur (35 247 970 90 bzw. 35 246 970 90)

	Platin gebürstet	36 150 970-06
	Chrom	36 150 970-00
	Platin	36 150 970-08
	Messing (23kt Gold)	36 150 970-09
	Dark Chrome	36 150 970-19
	Light Gold	36 150 970-26
	Light Gold gebürstet	36 150 970-27
	Messing gebürstet (23kt Gold)	36 150 970-28
	Schwarz matt	36 150 970-33
	Bronze gebürstet	36 150 970-42
	Champagne gebürstet (22kt Gold)	36 150 970-46
	Champagne (22kt Gold)	36 150 970-47
	Chrom gebürstet	36 150 970-93
	Dark Platinum gebürstet	36 150 970-99

### Benötigtes Zubehör



Rohrunterbrecher -

35 150 970 90

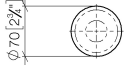


# Rohrunterbrecher - Platin gebürstet

---

36 150 970

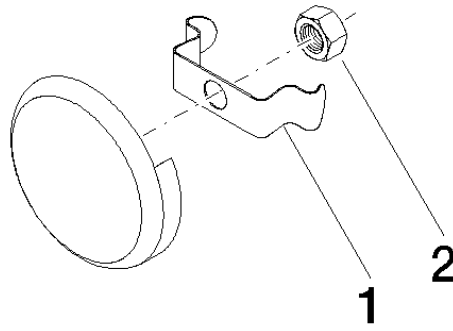
mm [inches]



## Rohrunterbrecher - Platin gebürstet

---

36 150 970





## Rohrunterbrecher - Platin gebürstet

---

36 150 970

### Ersatzteilstückliste

Nr.	Artikelnummer	Benennung	Verbaumenge	Lieferzeit
	08 16 02 500 90	Federbügel 60 x 26 x 15 mm -	2	2