

Croma 100

Kopfbrause Vario EcoSmart 9 l/min

Oberfläche: **Chrom** Artikelnummer: **28462000**



Beschreibung

Merkmale

- Brausekopfgröße: 100 mm
- Strahlart: Rain, Massagestrahl, Shampoostrahl, Normalstrahl
- Drehumstellung an der Kopfbrause
- Kugelgelenk: Kopfbrause im Winkel verstellbar
- Material Strahlscheibe: Kunststoff
- Oberfläche Strahlscheibe: grau
- maximale Durchflussmenge bei 3 bar: 9 l/min
- Durchflussmenge Rain Strahl (bei 3 bar): 9 l/min
- Durchflussmenge Shampoostrahl (bei 3 bar): 9 l/min
- Durchflussmenge Normalstrahl (bei 3 bar): 9 l/min
- Durchflussmenge Massagestrahl (bei 3 bar): 9 l/min
- Mindestfließdruck: 1,2 bar
- Montage: Decken- oder Wandmontage möglich
- Anschlussgewinde G ½
- für Durchlauferhitzer geeignet
- P-IX 16907/IIZ
- EPD Overhead Showers

Technologie



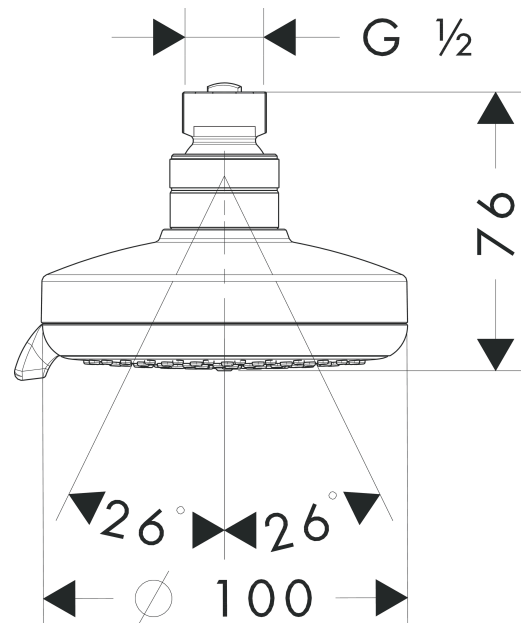
Zertifikate / Nachhaltigkeit



Produktabbildung



Maßzeichnung



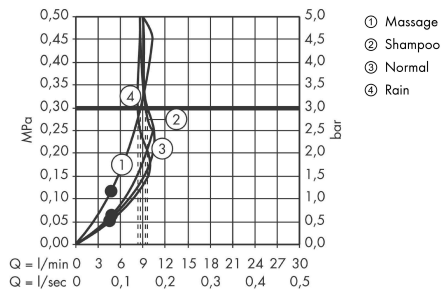
Croma 100

Kopfbrause Vario EcoSmart 9 l/min

Oberfläche: **Chrom** Artikelnummer: **28462000**



Durchflussdiagramm



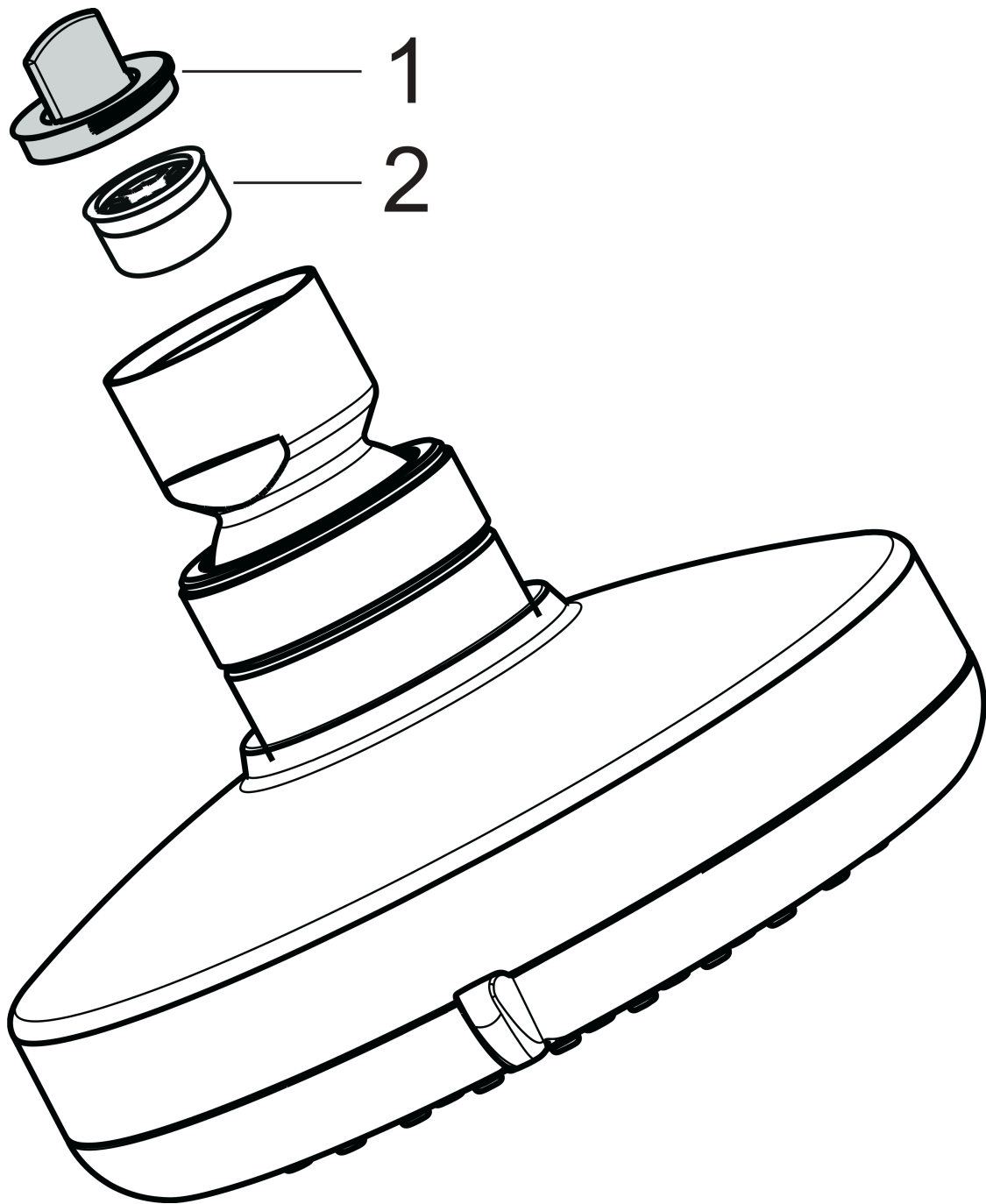
Die Verbrauchswerte wurden praxisnah mit den dazugehörigen Armaturen (Thermostat/Mischer/Unterputzventil) gemessen.

Croma 100
Kopfbrause Vario EcoSmart 9 l/min
 Oberfläche: **Chrom** Artikelnummer: **28462000**



Explosionszeichnung

Baujahr: >08/10



Croma 100
Kopfbrause Vario EcoSmart 9 l/min
 Oberfläche: **Chrom** Artikelnummer: **28462000**



Ersatzteilliste

Baujahr: >08/10

Pos.	Beschreibung	Artikelnummer	PG	VE
1	Siebichtung	96477000	1	1
2	Durchflussbegrenzer (9 l/min)	95659000	3	1