

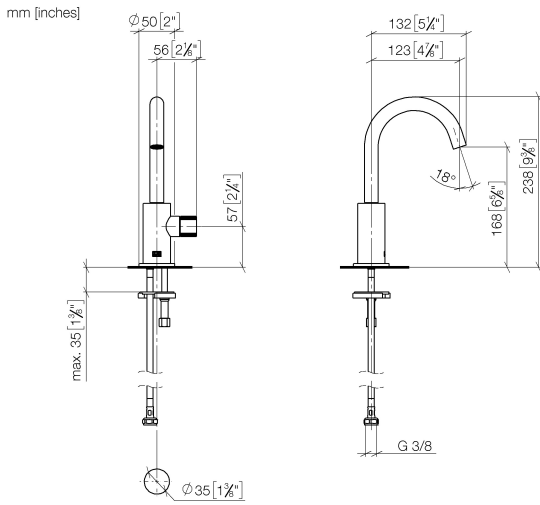
17 500 661



- Ausladung 123 mm
- schwenkbarer Auslauf 360°
- runder luftangereicherter Strahl
- Armaturenhöhe 238 mm
- Höhe bis Luftsprudler 168 mm
- Bohrungsdurchmesser 35 mm
- 2 x Druckschlauch mit 3/8" Überwurfmutter
- Rosette Ø 50 mm
- Durchfluss max. 5,7 l/min
- bleifrei
- Dieses Produkt leistet einen Beitrag zur Erfüllung der Vorgaben von nachhaltigen Gebäudezertifizierungen, z.B. LEED®, BREEAM®, DGNB

	Platin gebürstet	17 500 661-06
	Chrom	17 500 661-00
	Dark Chrome	17 500 661-19
	Light Gold	17 500 661-26
	Light Gold gebürstet	17 500 661-27
	Schwarz matt	17 500 661-33
	Bronze gebürstet	17 500 661-42
	Champagne gebürstet (22kt Gold)	17 500 661-46
	Champagne (22kt Gold)	17 500 661-47
	Chrom gebürstet	17 500 661-93
	Dark Platinum gebürstet	17 500 661-99

17 500 661



Durchflussdiagramm



Codes & Standards

DIN 4109

ISO 3822

Scottish Water
Byelaws

UK Water Supply
Regulations

Ü-Zeichen



META Standventil Kaltwasser - Platin gebürstet

META

17 500 661

Zertifikate

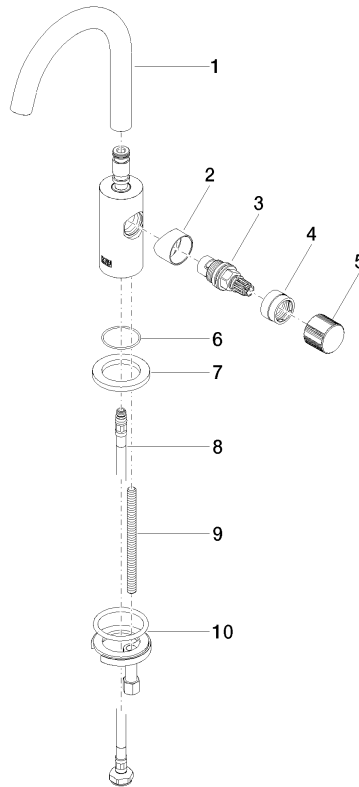
WRAS_2001

LGA_18

17 500 661

Produktversion ab 7/1/2023

Ersatzteile für die
anderen
Oberflächenvarianten
finden Sie hier:
Chrom





META Standventil Kaltwasser - Platin gebürstet

META

17 500 661

Ersatzteilstückliste

Produktversion ab 7/1/2023

Nr.	Artikelnummer	Benennung	Verbaumenge	Lieferzeit
	90 28 22 312 00-06	Auslauf 123 mm, 5,7 l/min. - Platin gebürstet	10	10