

Rebris E Einhebel-Waschtischmischer 240 CoolStart EcoSmart+ für Aufsatzwaschtische mit Zugstangen- Ablaufgarnitur

Oberfläche: **Chrom** Artikelnummer: **72591000**

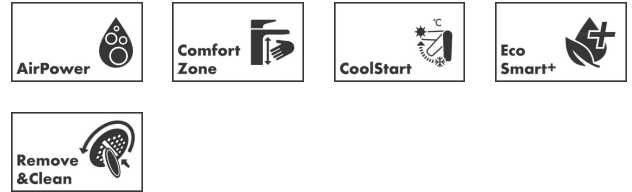


Beschreibung

Merkmale

- besteht aus: Einhebel-Waschtischmischer, Ablaufgarnitur
- ComfortZone 240
- Ausladung: 169 mm
- Auslaufhöhe: 242 mm
- Griffvariante: Hebelgriff
- Strahlart: Normalstrahl
- maximale Durchflussmenge bei 3 bar: 4 l/min
- Keramikmischsystem
- Temperaturbegrenzung einstellbar
- für Durchlauferhitzer geeignet
- Zugstangen-Ablaufgarnitur G 1¼
- Material Ablaufventil: Synthetik
- Anschlussart: G ¾ Anschlusschläuche
- Anschlussgröße: DN15
- Kaltwasser in Griff-Grundstellung
- EU-Taxonomie: max. 6 l/min - wesentlicher Beitrag (SC) möglich
- PA-IX 38265/IO

Technologie



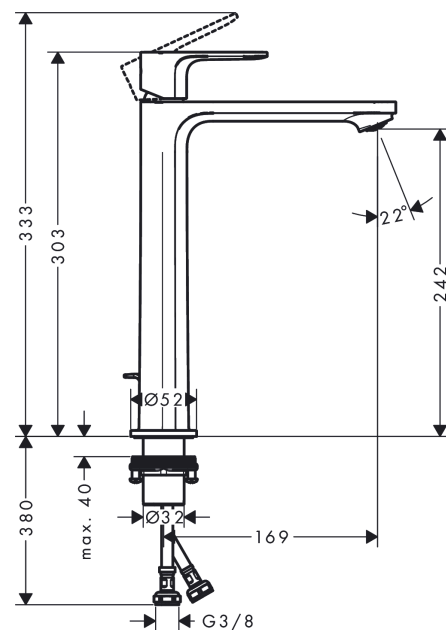
Designpreise



Produktabbildung



Maßzeichnung



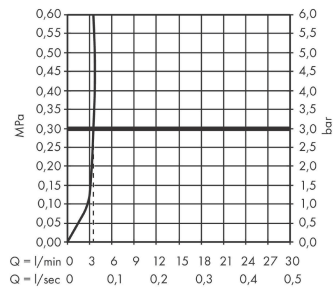
Rebris E

Einhebel-Waschtismischer 240 CoolStart EcoSmart+ für Aufsatzwaschtische mit Zugstangen-Ablaufgarnitur

Oberfläche: **Chrom** Artikelnummer: **72591000**



Durchflussdiagramm

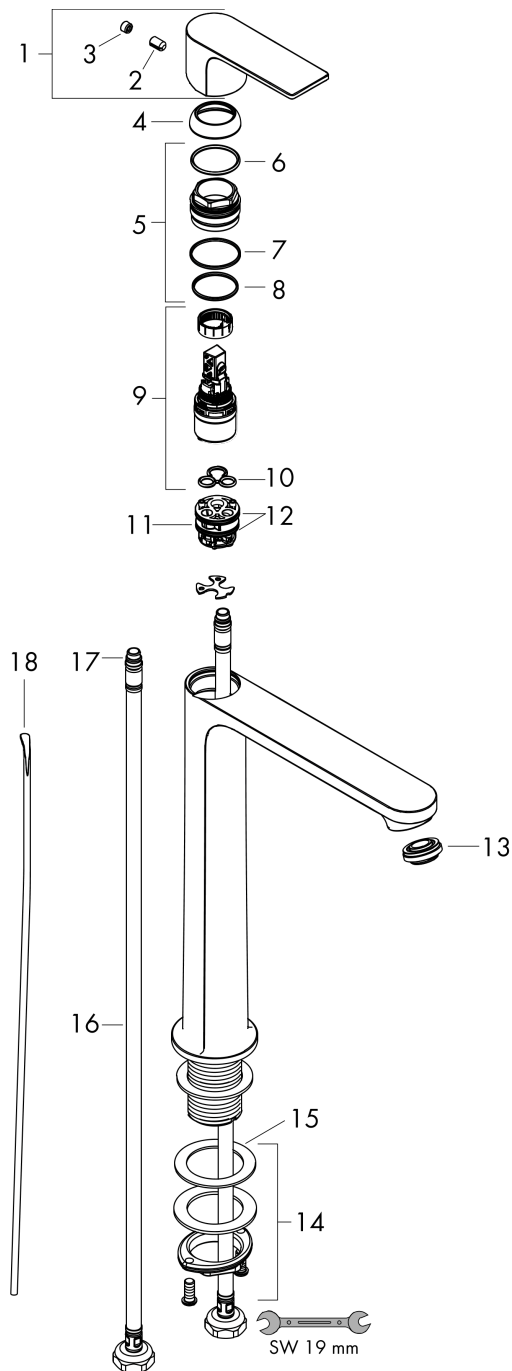


Rebris E
Einhebel-Waschtismischer 240 CoolStart EcoSmart+ für Aufsatzwaschtische mit Zugstangen-
Ablaufgarnitur
 Oberfläche: **Chrom** Artikelnummer: **72591000**



Explosionszeichnung

Baujahr: >06/22



Rebris E

Einhebel-Waschtischmischer 240 CoolStart EcoSmart+ für Aufsatzwaschtische mit Zugstangen-
Ablaufgarnitur

Oberfläche: **Chrom** Artikelnummer: **72591000**



Ersatzteilliste

Baujahr: >06/22

Pos.	Beschreibung	Artikelnummer	PG	VE
1	Griff	94643000	10	1
2	Griffstopfen	95704000	1	1
3	Madenschraube M6x10 DIN 916	96029000	1	1
4	Kappe	98863000	10	1
5	Mutter	98864000	9	1
6	O-Ring 24x2	98388000	1	1
7	O-Ring 27x1,5	92527000	4	1
8	O-Ring 25x1,5	98146000	1	1
9	Kartusche kpl.	95973001	12	1
10	Dichtung	98865000	8	1
11	Adapter für Kartusche	98866000	8	1
12	O-Ring 23x2	98398000	1	1
13	Luftsprudler M24x1 (4,5 l/min)	94364001	3	1
14	Schaftbefestigung kpl. (Ø 32)	13961000	7	1
15	Gleitring	97548000	1	1
16	Anschlussschlauch 600 mm M8x0,75 G3/8	96556000	7	1
17	O-Ring 6,6x1,6	93019000	1	1
18	Zugstange	96657000	4	1
a	Ablaufventil	92168000	9	1
b	Schaftverlängerung 35 mm	13898000	12	1
c	Hebelstange 340mm(Kugel-Ø12mm)	96324000	7	1